

ST-410-5

Motorkennungen für BITZER Schraubenverdichter

Deutsch	2
Motor codes for BITZER screw compressors	
English.....	18

Inhaltsverzeichnis

1 Erläuterung der Motorkennung.....	4
2 Verdichterauswahl	5
2.1 HS.-Verdichter.....	5
2.2 CSH-Verdichter	5
2.3 CSW-Verdichter	7
2.4 CSV.-Verdichter	7
2.5 CSK-Verdichter	7
2.6 HSE.-Expander	7
3 Motorkennungen für Verdichter ohne UL-Abnahme.....	8
3.1 HS.-Verdichter.....	8
3.1.1 HS.53.....	8
3.1.2 HS.64 .. HS.74 ..	8
3.1.3 HS.85.....	9
3.1.4 HS.95.....	9
3.2 CS.-Verdichter.....	10
3.2.1 CS.65 .. CS.85 und CSH76 .. CSH86.....	10
3.2.2 CS.95 und CSH96	10
3.2.3 CS.105.....	11
3.3 CSV.-Verdichter	11
3.3.1 CSVH2	11
3.3.2 CSVH3 und CSVW3	11
3.3.3 CSVW2	11
3.4 CSHP-Propanverdichter.....	12
3.4.1 CSHP65 .. CSHP85.....	12
3.4.2 CSHP95.....	12
3.5 CSH.EX ATEX-Verdichter.....	12
3.5.1 CSH.65.EX .. CSH.85.EX	12
3.5.2 CSH.95.EX	13
3.5.3 CSHP.65.EX .. CSHP.85.EX	13
3.5.4 CSHP.95.EX	13
3.6 CSK-Verdichter	14
3.6.1 CSK61.....	14
3.7 HSE.-Expander	14
3.7.1 HSE.64- und HSE.85	14
4 Motorkennungen für Verdichter mit UL-Abnahme.....	14
4.1 HS.-Verdichter.....	14
4.1.1 HS.53 (UL)	14
4.1.2 HS.64 .. HS.74 (UL)	15
4.1.3 HS.85 (UL)	15
4.2 CS.-Verdichter.....	15
4.2.1 CS.65 .. CS.85 (UL)	15
4.2.2 CS.95 (UL)	16
4.3 CSV.-Verdichter	16
4.3.1 CSV. (UL).....	16
5 Motorversionen HS.64- .. HS.74-Serie	17

6 Dokument als PDF..... 17

1 Erläuterung der Motorkennung

Im Hinblick auf die verschiedenen Stromnetze bietet BITZER für seine Verdichter Motoren mit unterschiedlichen Betriebsspannungen und Frequenzen an. In den nachstehenden Tabellen sind die verfügbaren Betriebsspannungen für die einzelnen Verdichterguppen aufgeführt. Zur Identifizierung der Betriebsspannung und der Motorausführung ergänzt BITZER den jeweiligen Verdichternamen durch die Angabe der Motorkennung.

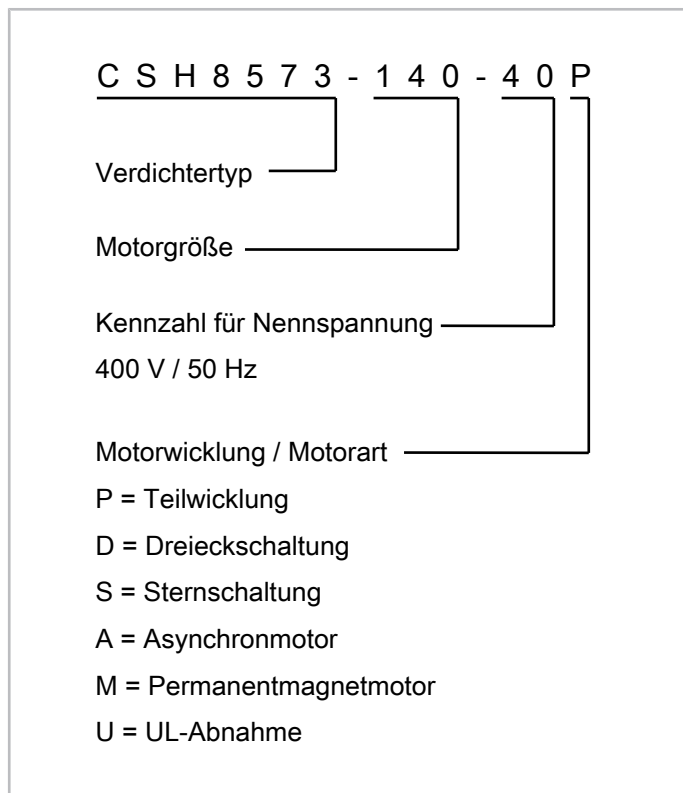


Abb. 1: Erläuterung der Motorkennung bei Schraubenverdichtern

Beispiel

Für die Motorkennung **40P** lassen sich also in der Tabelle folgende Motoranschlüsse bzw. Motoranläufe für die jeweiligen Betriebsspannungen und Frequenzen ablesen:

- 380-415 V / 3 / 50 Hz / $\Delta/\Delta\Delta$
- 440-480 V / 3 / 60 Hz / $\Delta/\Delta\Delta$

Spannungsbe- reich (V)	Nennspannung (V)	Motorken- nung	Motoran- schluss	Nennspannung (V)	Spannungsbe- reich (V)
50 Hz				60 Hz	
380-415	400	40P	$\Delta/\Delta\Delta$	460	440-480

Betrieb mit externem Frequenzumrichter (FU)

Für den Betrieb mit externem Frequenzumrichter schlägt BITZER die Verwendung der Standardmotoren vor. Sie sind besonders ökonomisch und können in weiten Bereichen betrieben werden. Die Standardmotoren sind in den Tabellen mit * markiert.

2 Verdichterauswahl

2.1 HS.-Verdichter

<u>HSK5343-30</u> (UL)	<u>HSN5343-20</u> (UL)	<u>HSKB5343-15</u> (UL)	<u>HSK5353-35</u> (UL)	<u>HSN5353-25</u> (UL)	<u>HSKB5353-20</u> (UL)	<u>HSN5363-30</u> (UL)
<u>HSKB5363-25</u> (UL)	<u>HSK6451-40</u> (UL)	<u>HSK6451-50</u> (UL)	<u>HSN6451-40</u> (UL)	<u>HSKB6451-40</u> (UL)	<u>HSK6461-40</u> (UL)	<u>HSK6461-60</u> (UL)
<u>HSN6461-50</u> (UL)	<u>HSKB6461-40</u> (UL)	<u>HSK7451-50</u> (UL)	<u>HSK7451-70</u> (UL)	<u>HSN7451-60</u> (UL)	<u>HSKB7451-40</u> (UL)	<u>HSK7461-60</u> (UL)
<u>HSK7461-80</u> (UL)	<u>HSN7461-70</u> (UL)	<u>HSKB7461-40</u> (UL)	<u>HSK7471-70</u> (UL)	<u>HSK7471-90</u> (UL)	<u>HSN7471-75</u> (UL)	<u>HSKB7471-50</u> (UL)
<u>HSK8551-80</u> (UL)	<u>HSK8551-110</u> (UL)	<u>HSK8551-125</u> (UL)	<u>HSKB8551-60</u> (UL)	<u>HSK8561-90</u> (UL)	<u>HSK8561-140</u> (UL)	<u>HSK8561-125</u> (UL)
<u>HSN8561-110</u> (UL)	<u>HSKB8561-70</u> (UL)	<u>HSK8571-110</u> (UL)	<u>HSK8571-140</u> (UL)	<u>HSK8571-160</u> (UL)	<u>HSKB8571-80</u> (UL)	<u>HSN8571-125</u> (UL)
<u>HSN8571-140</u> (UL)	<u>HSK8581-125</u> (UL)	<u>HSK8581-160</u> (UL)	<u>HSKB8581-90</u> (UL)	<u>HSK8591-140</u> (UL)	<u>HSK8591-180</u> (UL)	<u>HSKB8591-110</u> (UL)
<u>HSN8591-160</u> (UL)	<u>HSK9593-240</u>	<u>HSK9593-300</u>	<u>HSK95103-28</u> 0	<u>HSK95103-32</u> 0	<u>HSN95103-28</u> 0	

Tab. 1: HS.-Verdichter

2.2 CSH-Verdichter

<u>CSH6553-35</u> (UL)	<u>CSH6553-50</u> (UL)	<u>CSH6553-60</u> (UL)	<u>CSH6563-40</u> (UL)	<u>CSH6563-60</u> (UL)	<u>CSH6583-50</u> (UL)	<u>CSH6593-60</u> (UL)
<u>CSH7553-50</u> (UL)	<u>CSH7553-70</u> (UL)	<u>CSH7563-60</u> (UL)	<u>CSH7563-80</u> (UL)	<u>CSH7573-70</u> (UL)	<u>CSH7573-90</u> (UL)	<u>CSH7583-80</u> (UL)
<u>CSH7583-90</u> (UL)	<u>CSH7583-100</u> (UL)	<u>CSH7593-90</u> (UL)	<u>CSH7593-100</u> (UL)	<u>CSH7593-110</u> (UL)	<u>CSH8553-80</u> (UL)	<u>CSH8553-110</u> (UL)
<u>CSH8563-90</u> (UL)	<u>CSH8563-125</u> (UL)	<u>CSH8573-110</u> (UL)	<u>CSH8573-140</u> (UL)	<u>CSH8583-125</u> (UL)	<u>CSH8583-140</u> (UL)	<u>CSH8583-160</u> (UL)
<u>CSH8593-140</u> (UL)	<u>CSH8593-160</u> (UL)	<u>CSH8593-180</u> (UL)	<u>CSH9553-180</u> (UL)	<u>CSH9563-160</u> (UL)	<u>CSH9563-210</u> (UL)	<u>CSH9573-180</u> (UL)
<u>CSH9573-240</u> (UL)	<u>CSH9583-210</u> (UL)	<u>CSH9583-280</u> (UL)	<u>CSH9593-240</u> (UL)	<u>CSH9593-300</u>	<u>CSH95103-28</u> 0 (UL)	<u>CSH95103-32</u> 0 (UL)
<u>CSH95113-32</u> 0 (UL)						

Tab. 2: CSH.5-Verdichter

<u>CSH7673-70</u>	<u>CSH7683-80</u>	<u>CSH7693-90</u>	<u>CSH8673-110</u>	<u>CSH8683-125</u>	<u>CSH8693-140</u>
<u>CSH9663-160</u>	<u>CSH9673-180</u>	<u>CSH9683-210</u>	<u>CSH9693-240</u>	<u>CSH96103-280</u>	<u>CSH96113-320</u>

Tab. 3: CSH.6-Verdichter

Propanverdichter

<u>CSHP6553-50P</u>	<u>CSHP6563-60P</u>	<u>CSHP7553-70P</u>	<u>CSHP7563-80P</u>	<u>CSHP7573-90P</u>	<u>CSHP7583-100P</u>
<u>CSHP7593-110P</u>	<u>CSHP8553-110P</u>	<u>CSHP8563-125P</u>	<u>CSHP8573-140P</u>	<u>CSHP8583-160P</u>	<u>CSHP8593-180P</u>
<u>CSHP9553-180P</u>	<u>CSHP9563-210P</u>	<u>CSHP9573-240P</u>	<u>CSHP9583-280P</u>	<u>CSHP9593-300P</u>	<u>CS-HP95113-320P</u>

ATEX-Verdichter (Zone 1 und 2)

<u>CSH6553-35.EX</u>	<u>CSH6553-50.EX</u>	<u>CSH6563-40.EX</u>	<u>CSH6563-60.EX</u>	<u>CSH6583-50.EX</u>	<u>CSH6593-60.EX</u>
<u>CSH7553-50.EX</u>	<u>CSH7553-70.EX</u>	<u>CSH7563-60.EX</u>	<u>CSH7563-80.EX</u>	<u>CSH7573-70.EX</u>	<u>CSH7573-90.EX</u>
<u>CSH7583-80.EX</u>	<u>CSH7583-90.EX</u>	<u>CSH7583-100.E</u> X	<u>CSH7593-90.EX</u>	<u>CSH7593-100.E</u> X	<u>CSH7593-110.E</u> X
<u>CSH8553-80.EX</u>	<u>CSH8553-110.E</u> X	<u>CSH8563-90.EX</u>	<u>CSH8563-125.E</u> X	<u>CSH8573-110.E</u> X	<u>CSH8573-140.E</u> X
<u>CSH8583-125.E</u> X	<u>CSH8583-140.E</u> X	<u>CSH8583-160.E</u> X	<u>CSH8593-140.E</u> X	<u>CSH8593-160.E</u> X	<u>CSH8593-180.E</u> X
<u>CSH9553-180.E</u> X	<u>CSH9563-160.E</u> X	<u>CSH9563-210.E</u> X	<u>CSH9573-180.E</u> X	<u>CSH9573-240.E</u> X	<u>CSH9583-210.E</u> X
<u>CSH9583-280.E</u> X	<u>CSH9593-240.E</u> X	<u>CSH9593-300.E</u> X	<u>CSH95103-280.</u> EX	<u>CSH95103-320.</u> EX	<u>CSH95113-320.</u> EX

ATEX-Propanverdichter

<u>CS-HP6553-50.EXP</u>	<u>CS-HP6563-60.EXP</u>	<u>CS-HP7553-70.EXP</u>	<u>CS-HP7563-80.EXP</u>	<u>CS-HP7573-90.EXP</u>	<u>CS-HP7583-100.EX</u> P
<u>CS-HP7593-110.EX</u> P	<u>CS-HP8553-110.EX</u> P	<u>CS-HP8563-125.EX</u> P	<u>CS-HP8573-140.EX</u> P	<u>CS-HP8583-160.EX</u> P	<u>CS-HP8593-180.EX</u> P
<u>CS-HP9553-180.EX</u> P	<u>CS-HP9563-210.EX</u> P	<u>CS-HP9573-240.EX</u> P	<u>CS-HP9583-280.EX</u> P	<u>CS-HP9593-300.EX</u> P	

2.3 CSW-Verdichter

<u>CSW6582-50</u> (UL)	<u>CSW6583-40</u> (UL)	<u>CSW6583-50</u> (UL)	<u>CSW6592-60</u> (UL)	<u>CSW6593-50</u> (UL)	<u>CSW6593-60</u> (UL)	<u>CSW7572-70</u> (UL)
<u>CSW7573-60</u> (UL)	<u>CSW7573-70</u> (UL)	<u>CSW7582-80</u> (UL)	<u>CSW7583-70</u> (UL)	<u>CSW7583-80</u> (UL)	<u>CSW7592-90</u> (UL)	<u>CSW7593-80</u> (UL)
<u>CSW7593-90</u> (UL)	<u>CSW8572-11</u> <u>0</u> (UL)	<u>CSW8573-90</u> (UL)	<u>CSW8573-11</u> <u>0</u> (UL)	<u>CSW8582-12</u> <u>5</u> (UL)	<u>CSW8583-11</u> <u>0</u> (UL)	<u>CSW8583-12</u> <u>5</u> (UL)
<u>CSW8592-14</u> <u>0</u> (UL)	<u>CSW8593-12</u> <u>5</u> (UL)	<u>CSW8593-14</u> <u>0</u> (UL)	<u>CSW9562-16</u> <u>0</u> (UL)	<u>CSW9563-14</u> <u>0</u> (UL)	<u>CSW9563-16</u> <u>0</u> (UL)	<u>CSW9572-18</u> <u>0</u> (UL)
<u>CSW9573-16</u> <u>0</u> (UL)	<u>CSW9573-18</u> <u>0</u> (UL)	<u>CSW9582-21</u> <u>0</u> (UL)	<u>CSW9583-18</u> <u>0</u> (UL)	<u>CSW9583-21</u> <u>0</u> (UL)	<u>CSW9592-24</u> <u>0</u>	<u>CSW9593-21</u> <u>0</u> (UL)
<u>CSW9593-24</u> <u>0</u>	<u>CSW95103-2</u> <u>40</u>	<u>CSW95103-2</u> <u>80</u>	<u>CSW95113-2</u> <u>80</u>	<u>CSW95113-3</u> <u>20</u>	<u>CSW10583-3</u> <u>60</u>	<u>CSW10593-3</u> <u>60</u>
<u>CSW10593-4</u> <u>00</u>						

Tab. 4: CSW-Verdichter

2.4 CSV.-Verdichter

<u>CSVH24-125</u> (UL)	<u>CSVH24-125M</u> (UL)	<u>CSVH25-160</u> (UL)	<u>CSVH25-160M</u> (UL)	<u>CSVH26-200</u> (UL)	<u>CSVH26-200M</u> (UL)
<u>CSVH37-240</u> (UL)	<u>CSVH38-290</u> (UL)	<u>CSVW24-125</u> (UL)	<u>CSVW24-125M</u> (UL)	<u>CSVW25-160</u> (UL)	<u>CSVW25-160M</u> (UL)
<u>CSVW26-200</u> (UL)	<u>CSVW26-200M</u> (UL)	<u>CSVW37-240</u> (UL)	<u>CSVW38-290</u> (UL)		

Tab. 5: CSV.-Verdichter

2.5 CSK-Verdichter

<u>CSK6151</u>	<u>CSK6161</u>				
----------------	----------------	--	--	--	--

2.6 HSE.-Expander

<u>HSEH6461-50</u>	<u>HSEM6461-5</u> <u>0</u>	<u>HSEL6461-50</u>	<u>HSEH8591-16</u> <u>0</u>	<u>HSEM8591-1</u> <u>60</u>	<u>HSEM8591-1</u> <u>10</u>	
--------------------	-------------------------------	--------------------	--------------------------------	--------------------------------	--------------------------------	--

3 Motorkennungen für Verdichter ohne UL-Abnahme

3.1 HS.-Verdichter

3.1.1 HS.53

Spannungsbe- reich (V)	Nennspannung (V)	Motorkennung	Motoranschluss	Nennspannung (V)	Spannungsbe- reich (V)
50 Hz			60 Hz		
180-200	200	20P	Δ/Δ	200	200-220
220-240	230	25P	Δ/Δ	-	-
-	-	35P	Δ/Δ	380	360-400
360-400	380	38P	Δ/Δ	-	-
380-415	400	40P*	Δ/Δ	460	440-480
420-440	420	45P	Δ/Δ	-	-
500	500	50P	Δ/Δ	575	575

Tab. 6: HS.53-Serie: Motorkennungen

* Standardmotor

3.1.2 HS.64 .. HS.74

Spannungsbe- reich (V)	Nennspannung (V)	Motorkennung	Motoranschluss	Nennspannung (V)	Spannungsbe- reich (V)
50 Hz			60 Hz		
-	-	15P	Δ/Δ	200	190-210
180-200	200	20P	Δ/Δ	200	200-220
220-240	230	25P	Δ/Δ	-	-
-	-	35D	Y/ Δ	380	360-400
-	-	35P	Δ/Δ	380	360-400
360-400	380	38P	Δ/Δ	-	-
380-415	400	40P*	Δ/Δ	460	440-480
420-440	420	45P	Δ/Δ	-	-
500	500	50P	Δ/Δ	575	575
-	-	65S	Y	660	630-690
660-720	690	70P	Δ/Δ	-	-

Tab. 7: HS.64 .. HS.74-Serie: Motorkennungen

* Standardmotor

3.1.3 HS.85

Spannungsbe- reich (V)	Nennspannung (V)	Motorkennung	Motoranschluss	Nennspannung (V)	Spannungsbe- reich (V)
50 Hz				60 Hz	
180-200	200	20P	Δ/Δ	200	200-220
220-240	230	25P	Δ/Δ	-	-
-	-	35D	Y/ Δ	380	360-400
-	-	35P	Δ/Δ	380	360-400
360-400	380	38P	Δ/Δ	-	-
380-415	400	40D	Y/ Δ	460	440-480
380-415	400	40P*	Δ/Δ	460	440-480
420-440	420	45P	Δ/Δ	-	-
500	500	50P	Δ/Δ	575	575
-	-	65S	Y	660	630-690
660-720	690	70S	Y	-	-

Tab. 8: HS.85-Serie: Motorkennungen

* Standardmotor

3.1.4 HS.95

Spannungsbe- reich (V)	Nennspannung (V)	Motorkennung	Motoranschluss	Nennspannung (V)	Spannungsbe- reich (V)
50 Hz				60 Hz	
-	-	35D	Y/ Δ	380	360-400
360-400	380	38D	Y/ Δ	-	-
380-415	400	40D*	Y/ Δ	460	440-480
-	-	65S	Y	660	630-690
660-720	690	70S	Y	-	-

Tab. 9: HS.95-Serie: Motorkennungen

* Standardmotor

3.2 CS.-Verdichter

3.2.1 CS.65 .. CS.85 und CSH76 .. CSH86

Spannungsbe- reich (V)	Nennspannung (V)	Motorkennung	Motoranschluss	Nennspannung (V)	Spannungsbe- reich (V)
50 Hz			60 Hz		
		15P ①	Δ/Δ	200	190-210
180-200	200	20P	Δ/Δ	200	200-230
220-240	230	25P	Δ/Δ	-	-
-	-	35D	Y/ Δ	380	360-400
-	-	35P	Δ/Δ	380	360-400
360-400	380	38D	Y/ Δ	-	-
360-400	380	38P	Δ/Δ	-	-
380-415	400	40D	Y/ Δ	460	440-480
380-415	400	40P*	Δ/Δ	460	440-480
-	-	44P	Δ/Δ	440	440
420-440	420	45P	Δ/Δ	-	-
500	500	50P	Δ/Δ	575	575
-	-	65S	Y	660	630-690
660-720	690	70P ①	Δ/Δ	-	-
660-720	690	70S	Y	-	-

Tab. 10: CS.65 .. CS.85-Serie und CSH76 .. CSH86-Serie: Motorkennungen

*Standardmotor

① nicht für CS.85 und CSH86

3.2.2 CS.95 und CSH96

Spannungsbe- reich (V)	Nennspannung (V)	Motorkennung	Motoranschluss	Nennspannung (V)	Spannungsbe- reich (V)
50 Hz			60 Hz		
-	-	35D	Y/ Δ	380	360-400
360-400	380	38D	Y/ Δ	-	-
380-415	400	40D*	Y/ Δ	460	440-480
-	-	44D ①	Y/ Δ	440	440
420-440	420	45D ①	Y/ Δ	-	-
500	500	50D ①	Y/ Δ	575	575
-	-	65S	Y	660	630-690
660-720	690	70S	Y	-	-

Tab. 11: CS.95-Serie und CSH96-Serie: Motorkennungen

* Standardmotor

① nicht für CSH96

3.2.3 CS.105

Spannungsbereich (V)	Nennspannung (V)	Motorkennung	Motoranschluss	Nennspannung (V)	Spannungsbereich (V)
50 Hz			60 Hz		
360-400	380	38D	Y/Δ		
380-415	400	40D*	Y/Δ	460	440-480
660-720	690	70S	Y	-	-

Tab. 12: CS.105-Serie: Motorkennungen

* Standardmotor

3.3 CSV.-Verdichter

3.3.1 CSVH2

mit integriertem Frequenzumrichter (FU)

Motorkennung	Motoranschluss	Spannungsbereich (V)
50 Hz und 60 Hz		
40A	über FU	380-480
40M	über FU	380-480

Tab. 13: CSVH2-Serie mit integriertem Frequenzumrichter (FU): Motorkennungen

3.3.2 CSVH3 und CSVW3

mit integriertem Frequenzumrichter (FU)

Motorkennung	Motoranschluss	Spannungsbereich (V)
50 Hz und 60 Hz		
40A	über FU	380-480

Tab. 14: CSVH3- und CSVW3-Serie: Motorkennung

3.3.3 CSVW2

mit integriertem Frequenzumrichter (FU)

Motorkennung	Motoranschluss	Spannungsbereich (V)
50 Hz und 60 Hz		
40A	über FU	380-480
40M	über FU	380-480

Tab. 15: CSVW2-Serie: Motorkennungen

3.4 CSHP-Propanverdichter

3.4.1 CSHP65 .. CSHP85

Spannungsbe- reich (V)	Nennspannung (V)	Motorkennung	Motoranschluss	Nennspannung (V)	Spannungsbe- reich (V)
50 Hz			60 Hz		
380-415	400	40D	Y/Δ	460	440-480
380-415	400	40P*	Δ/ΔΔ	460	440-480

Tab. 16: CSHP65 .. CSHP85-Serie: Motorkennungen

*Standardmotor

3.4.2 CSHP95

Spannungsbe- reich (V)	Nennspannung (V)	Motorkennung	Motoranschluss	Nennspannung (V)	Spannungsbe- reich (V)
50 Hz			60 Hz		
380-415	400	40D	Y/Δ	460	440-480

Tab. 17: CSHP95-Serie: Motorkennung

3.5 CSH.EX ATEX-Verdichter

3.5.1 CSH.65.EX .. CSH.85.EX

Motorkennung	Nennspannung (V)	Spannungsbereich (V)	Motoranschluss
50 Hz			
38D	380	360-400	Y/Δ
38P	380	360-400	Δ/ΔΔ
40D	400	380-415	Y/Δ
40P*	400	380-415	Δ/ΔΔ
45P	420	420-440	Δ/ΔΔ
50P	500	500	Δ/ΔΔ
70P ①	690	660-720	Δ/ΔΔ
70S	690	660-720	Y

Tab. 18: CSH.65.EX .. CSH.85.EX-Serie (ATEX Zone 1 und 2): Motorkennungen

*Standardmotor

① nicht für CSH7583-100.EX, CSH7593-90.EX, CSH7593-110.EX

3.5.2 CSH.95.EX

Motorkennung	Nennspannung (V)	Spannungsbereich (V)	Motoranschluss
50 Hz			
38D	380	360-400	Y/Δ
40D*	400	380-415	Y/Δ
45D	420	420-440	Y/Δ
50D	500	500	Y/Δ
70S	690	660-720	Y

Tab. 19: CSH.95.EX-Serie (ATEX Zone 1 und 2): Motorkennungen

*Standardmotor

3.5.3 CSHP.65.EX .. CSHP.85.EX

Motorkennung	Nennspannung (V)	Spannungsbereich (V)	Motoranschluss
50 Hz			
40D	400	380-415	Y/Δ
40P*	400	380-415	Δ/ΔΔ

Tab. 20: CSHP.65.EX .. CSHP.85.EX-Serie (ATEX Zone 1 und 2): Motorkennungen

*Standardmotor

3.5.4 CSHP.95.EX

Motorkennung	Nennspannung (V)	Spannungsbereich (V)	Motoranschluss
50 Hz			
40D	400	380-415	Y/Δ

Tab. 21: CSHP.95.EX-Serie (ATEX Zone 1 und 2): Motorkennungen

3.6 CSK-Verdichter

3.6.1 CSK61

Spannungsbe- reich (V)	Nennspannung (V)	Motorkennung	Motoranschluss	Nennspannung (V)	Spannungsbe- reich (V)
50 Hz			60 Hz		
-	-	35D	Y/Δ	380	360-400
-	-	35P	Δ/ΔΔ	380	360-400
360-400	380	38D	Y/Δ	-	-
360-400	380	38P*	Δ/ΔΔ	-	-

Tab. 22: CSK61-Serie: Motorkennungen

* Standardmotor

3.7 HSE.-Expander

3.7.1 HSE.64- und HSE.85

Spannungsbe- reich (V)	Nennspannung (V)	Motorkennung	Motoranschluss	Nennspannung (V)	Spannungsbe- reich (V)
50 Hz			60 Hz		
380-415	400	40P	Δ/ΔΔ	460	440-480

Tab. 23: HSE.64- und HSE.85-Serie: Motorkennung

4 Motorkennungen für Verdichter mit UL-Abnahme

4.1 HS.-Verdichter

4.1.1 HS.53 (UL)

Motorkennung	Motoranschluss	Nennspannung (V)	Spannungsbereich (V)
60 Hz			
2NU	Δ/ΔΔ (Dual Voltage)	208/230	208-230
2NU	Δ (Dual Voltage)	460	440-480
4PU*	Δ/ΔΔ	460	440-480
5PU	Δ/ΔΔ	575	575

Tab. 24: HS.53-Serie: UL-Motorkennungen, 60 Hz

* Standardmotor

4.1.2 HS.64 .. HS.74 (UL)



Information

HSK64- und HSK74-Verdichter nur mit Motoren der Motorversion 1 (*Motorversionen HS.64- .. HS.74-Serie*).

Motorkennung	Motoranschluss	Nennspannung (V)		Spannungsbereich (V)	
		60 Hz			
1PU	Δ/Δ	200		190-210	
2PU	Δ/Δ	208/230		208-230	
3PU	Δ/Δ	380		360-400	
4PU*	Δ/Δ	460		440-480	
5PU	Δ/Δ	575		575	

Tab. 25: HS.64 .. HS.74-Serie: UL-Motorkennungen, 60 Hz

* Standardmotor

4.1.3 HS.85 (UL)

Motorkennung	Motoranschluss	Nennspannung (V)		Spannungsbereich (V)	
		60 Hz			
2PU	Δ/Δ	208/230		208-230	
3PU	Δ/Δ	380		360-400	
4PU*	Δ/Δ	460		440-480	
5PU	Δ/Δ	575		575	

Tab. 26: HS.85-Serie: UL-Motorkennungen, 60 Hz

* Standardmotor

4.2 CS.-Verdichter

4.2.1 CS.65 .. CS.85 (UL)

Motorkennung	Motoranschluss	Nennspannung (V)		Spannungsbereich (V)	
		60 Hz			
1PU②	Δ/Δ	200		190-210	
2PU	Δ/Δ	208/230		208-230	
3DU①	Y/ Δ	380		360-400	
3PU	Δ/Δ	380		360-400	
4DU*①	Y/ Δ	460		440-480	
4PU*	Δ/Δ	460		440-480	
5PU	Δ/Δ	575		575	

Tab. 27: CS.65 .. CS.85-Serie: UL-Motorkennungen, 60 Hz

* Standardmotor

- ① nur CS.8593-180
- ② nur CS.65 und CS.75

4.2.2 CS.95 (UL)

Motorkennung	Motoranschluss	Nennspannung (V)	Spannungsbereich (V)
		60 Hz	
3DU	Y/Δ	380	360-400
4DU*	Y/Δ	460	440-480
5DU	Y/Δ	575	575

Tab. 28: CS.95-Serie: UL-Motorkennungen, 60 Hz

* Standardmotor

CSH95: der Verdichter CSH9593-300 hat keine UL-Abnahme!

CSW95: UL-Abnahme nur bei CSW9563-140, CSW9573-160Y, CSW9573-180, CSW9583-180Y, CSW9583-210 und CSW9593-210Y

4.3 CSV.-Verdichter

4.3.1 CSV. (UL)

mit integriertem Frequenzumrichter (FU)

Motorkennung	Motoranschluss	Spannungsbereich (V)
		50 Hz und 60 Hz
4AU	über FU	380-480

Tab. 29: CSV.-Serie: UL Motorkennung

5 Motorversionen HS.64- .. HS.74-Serie

Verdichtertyp	Motorversion ①
HSK6451-40	2
HSK6451-50	1
HSN6451-40	1
HSK6461-40	2
HSK6461-60	1
HSN6461-50	1
HSK7451-50	2
HSK7451-70	1
HSN7451-60	1
HSK7461-60	2
HSK7461-80	1
HSN7461-70	1
HSK7471-70	2
HSK7471-90	1
HSN7471-75	1

Tab. 30: Motorversionen HS.64- .. HS.74-Serie

① Motor 2: Speziell für R134a optimierte Verdichter für Klima- und Normalkühlung bis max. 65°C Verflüssigungstemperatur

6 Dokument als PDF

[Dokument als PDF öffnen](#)

Dokumente hierzu

ST-410-5.pdf (Resources/pdf/63050395062560139.pdf)

Table of contents

1	Explanation of the motor codes	20
2	Compressor selection	21
2.1	HS. compressors	21
2.2	CSH compressors	21
2.3	CSW compressors	22
2.4	CSV. compressors	23
2.5	CSK compressors	23
2.6	HSE. expanders	23
3	Motor codes for compressors without UL approval	24
3.1	HS. compressors	24
3.1.1	HS.53	24
3.1.2	HS.64 .. HS.74	24
3.1.3	HS.85	25
3.1.4	HS.95	25
3.2	CS. compressors	25
3.2.1	CS.65 .. CS.85 and CSH76 .. CSH86	25
3.2.2	CS.95 and CSH96	26
3.2.3	CS.105	26
3.3	CSV. compressors	28
3.3.1	CSVH2	28
3.3.2	CSVH3 and CSVW3	28
3.3.3	CSVW2	28
3.4	CSHP compressors for propane	28
3.4.1	CSHP65 .. CSHP85	28
3.4.2	CSHP95	29
3.5	CSH.EX ATEX compressors	29
3.5.1	CSH.65.EX .. CSH.85.EX	29
3.5.2	CSH.95.EX series	30
3.5.3	CSHP.65.EX .. CSHP.85.EX	30
3.5.4	CSHP.95.EX	30
3.6	CSK compressors	30
3.6.1	CSK61	30
3.7	HSE. expanders	31
3.7.1	HSE.64 and HSE.85	31
4	Motor codes for compressors with UL approval	31
4.1	HS. compressors	31
4.1.1	HS.53 (UL)	31
4.1.2	HS.64 .. HS.74 (UL)	31
4.1.3	HS.85 (UL)	32
4.2	CS. compressors	32
4.2.1	CS.65 .. CS.85 (UL)	32
4.2.2	CS.95 (UL)	32
4.3	CSV. compressors	33
4.3.1	CSV. (UL)	33
5	Motor versions HS.64 .. HS.74 series	33



6 Document as PDF.....	33
------------------------	----

1 Explanation of the motor codes

In consideration of the various power supply systems BITZER offers motors with different operating voltages and frequencies for all compressors. In the following tables the available operating voltages for the specific compressors are listed. To identify the operating voltages and the motor connection, BITZER adds the motor code to the compressor name.

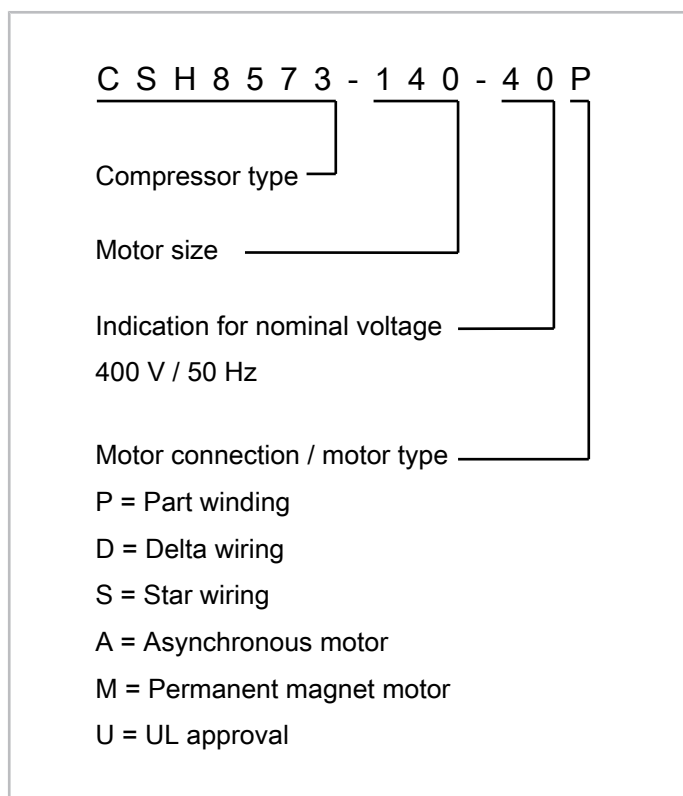


Fig. 1: Explanation of the motor codes for screw compressors

Example

For the motor code **40P** the following table shows the different motor connections for the respective operating voltages and frequencies:

- 380-415 V / 3 / 50 Hz / $\Delta/\Delta\Delta$
- 440-480 V / 3 / 60 Hz / $\Delta/\Delta\Delta$

Voltage range (V)	Nominal voltage (V)	Motor code	Motor connection	Nominal voltage (V)	Voltage range (V)
50 Hz				60 Hz	
380-415	400	40P	$\Delta/\Delta\Delta$	460	440-480

Operation with external frequency inverter (FI)

For common applications, BITZER suggests using the standard motors. They are very economical and have a large range of operation. The standard motors are marked with * in the following tables.

2 Compressor selection

2.1 HS. compressors

<u>HSK5343-30</u> (UL)	<u>HSN5343-20</u> (UL)	<u>HSKB5343-15</u> (UL)	<u>HSK5353-35</u> (UL)	<u>HSN5353-25</u> (UL)	<u>HSKB5353-20</u> (UL)	<u>HSN5363-30</u> (UL)
<u>HSKB5363-25</u> (UL)	<u>HSK6451-40</u> (UL)	<u>HSK6451-50</u> (UL)	<u>HSN6451-40</u> (UL)	<u>HSKB6451-40</u> (UL)	<u>HSK6461-40</u> (UL)	<u>HSK6461-60</u> (UL)
<u>HSN6461-50</u> (UL)	<u>HSKB6461-40</u> (UL)	<u>HSK7451-50</u> (UL)	<u>HSK7451-70</u> (UL)	<u>HSN7451-60</u> (UL)	<u>HSKB7451-40</u> (UL)	<u>HSK7461-60</u> (UL)
<u>HSK7461-80</u> (UL)	<u>HSN7461-70</u> (UL)	<u>HSKB7461-40</u> (UL)	<u>HSK7471-70</u> (UL)	<u>HSK7471-90</u> (UL)	<u>HSN7471-75</u> (UL)	<u>HSKB7471-50</u> (UL)
<u>HSK8551-80</u> (UL)	<u>HSK8551-110</u> (UL)	<u>HSK8551-125</u> (UL)	<u>HSKB8551-60</u> (UL)	<u>HSK8561-90</u> (UL)	<u>HSK8561-140</u> (UL)	<u>HSK8561-125</u> (UL)
<u>HSN8561-110</u> (UL)	<u>HSKB8561-70</u> (UL)	<u>HSK8571-110</u> (UL)	<u>HSK8571-140</u> (UL)	<u>HSK8571-160</u> (UL)	<u>HSKB8571-80</u> (UL)	<u>HSN8571-125</u> (UL)
<u>HSN8571-140</u> (UL)	<u>HSK8581-125</u> (UL)	<u>HSK8581-160</u> (UL)	<u>HSKB8581-90</u> (UL)	<u>HSK8591-140</u> (UL)	<u>HSK8591-180</u> (UL)	<u>HSKB8591-110</u> (UL)
<u>HSN8591-160</u> (UL)	<u>HSK9593-240</u>	<u>HSK9593-300</u>	<u>HSK95103-28</u> 0	<u>HSK95103-32</u> 0	<u>HSN95103-28</u> 0	

Tab. 1: HS. compressors

2.2 CSH compressors

<u>CSH6553-35</u> (UL)	<u>CSH6553-50</u> (UL)	<u>CSH6553-60</u> (UL)	<u>CSH6563-40</u> (UL)	<u>CSH6563-60</u> (UL)	<u>CSH6583-50</u> (UL)	<u>CSH6593-60</u> (UL)
<u>CSH7553-50</u> (UL)	<u>CSH7553-70</u> (UL)	<u>CSH7563-60</u> (UL)	<u>CSH7563-80</u> (UL)	<u>CSH7573-70</u> (UL)	<u>CSH7573-90</u> (UL)	<u>CSH7583-80</u> (UL)
<u>CSH7583-90</u> (UL)	<u>CSH7583-100</u> (UL)	<u>CSH7593-90</u> (UL)	<u>CSH7593-100</u> (UL)	<u>CSH7593-110</u> (UL)	<u>CSH8553-80</u> (UL)	<u>CSH8553-110</u> (UL)
<u>CSH8563-90</u> (UL)	<u>CSH8563-125</u> (UL)	<u>CSH8573-110</u> (UL)	<u>CSH8573-140</u> (UL)	<u>CSH8583-125</u> (UL)	<u>CSH8583-140</u> (UL)	<u>CSH8583-160</u> (UL)
<u>CSH8593-140</u> (UL)	<u>CSH8593-160</u> (UL)	<u>CSH8593-180</u> (UL)	<u>CSH9553-180</u> (UL)	<u>CSH9563-160</u> (UL)	<u>CSH9563-210</u> (UL)	<u>CSH9573-180</u> (UL)
<u>CSH9573-240</u> (UL)	<u>CSH9583-210</u> (UL)	<u>CSH9583-280</u> (UL)	<u>CSH9593-240</u> (UL)	<u>CSH9593-300</u>	<u>CSH95103-28</u> 0 (UL)	<u>CSH95103-32</u> 0 (UL)
<u>CSH95113-32</u> 0 (UL)						

Tab. 2: CSH.5 compressors

<u>CSH7673-70</u>	<u>CSH7683-80</u>	<u>CSH7693-90</u>	<u>CSH8673-110</u>	<u>CSH8683-125</u>	<u>CSH8693-140</u>
<u>CSH9663-160</u>	<u>CSH9673-180</u>	<u>CSH9683-210</u>	<u>CSH9693-240</u>	<u>CSH96103-280</u>	<u>CSH96113-320</u>

Tab. 3: CSH.6 compressors

Compressors for propane

<u>CSHP6553-50P</u>	<u>CSHP6563-60P</u>	<u>CSHP7553-70P</u>	<u>CSHP7563-80P</u>	<u>CSHP7573-90P</u>	<u>CSHP7583-100P</u>
<u>CSHP7593-110P</u>	<u>CSHP8553-110P</u>	<u>CSHP8563-125P</u>	<u>CSHP8573-140P</u>	<u>CSHP8583-160P</u>	<u>CSHP8593-180P</u>
<u>CSHP9553-180P</u>	<u>CSHP9563-210P</u>	<u>CSHP9573-240P</u>	<u>CSHP9583-280P</u>	<u>CSHP9593-300P</u>	<u>CSHP95113-320P</u>

ATEX compressors (zone 1 and 2)

<u>CSH6553-35.EX</u>	<u>CSH6553-50.EX</u>	<u>CSH6563-40.EX</u>	<u>CSH6563-60.EX</u>	<u>CSH6583-50.EX</u>	<u>CSH6593-60.EX</u>
<u>CSH7553-50.EX</u>	<u>CSH7553-70.EX</u>	<u>CSH7563-60.EX</u>	<u>CSH7563-80.EX</u>	<u>CSH7573-70.EX</u>	<u>CSH7573-90.EX</u>
<u>CSH7583-80.EX</u>	<u>CSH7583-90.EX</u>	<u>CSH7583-100.E</u> X	<u>CSH7593-90.EX</u>	<u>CSH7593-100.E</u> X	<u>CSH7593-110.E</u> X
<u>CSH8553-80.EX</u>	<u>CSH8553-110.E</u> X	<u>CSH8563-90.EX</u>	<u>CSH8563-125.E</u> X	<u>CSH8573-110.E</u> X	<u>CSH8573-140.E</u> X
<u>CSH8583-125.E</u> X	<u>CSH8583-140.E</u> X	<u>CSH8583-160.E</u> X	<u>CSH8593-140.E</u> X	<u>CSH8593-160.E</u> X	<u>CSH8593-180.E</u> X
<u>CSH9553-180.E</u> X	<u>CSH9563-160.E</u> X	<u>CSH9563-210.E</u> X	<u>CSH9573-180.E</u> X	<u>CSH9573-240.E</u> X	<u>CSH9583-210.E</u> X
<u>CSH9583-280.E</u> X	<u>CSH9593-240.E</u> X	<u>CSH9593-300.E</u> X	<u>CSH95103-280.</u> EX	<u>CSH95103-320.</u> EX	<u>CSH95113-320.</u> EX

ATEX compressors for propane

<u>CSHP6553-50.E</u> XP	<u>CSHP6563-60.E</u> XP	<u>CSHP7553-70.E</u> XP	<u>CSHP7563-80.E</u> XP	<u>CSHP7573-90.E</u> XP	<u>CSHP7583-100.</u> EXP
<u>CSHP7593-110.</u> EXP	<u>CSHP8553-110.</u> EXP	<u>CSHP8563-125.</u> EXP	<u>CSHP8573-140.</u> EXP	<u>CSHP8583-160.</u> EXP	<u>CSHP8593-180.</u> EXP
<u>CSHP9553-180.</u> EXP	<u>CSHP9563-210.</u> EXP	<u>CSHP9573-240.</u> EXP	<u>CSHP9583-280.</u> EXP	<u>CSHP9593-300.</u> EXP	

2.3 CSW compressors

<u>CSW6582-50</u> (UL)	<u>CSW6583-40</u> (UL)	<u>CSW6583-50</u> (UL)	<u>CSW6592-60</u> (UL)	<u>CSW6593-50</u> (UL)	<u>CSW6593-60</u> (UL)	<u>CSW7572-70</u> (UL)
<u>CSW7573-60</u> (UL)	<u>CSW7573-70</u> (UL)	<u>CSW7582-80</u> (UL)	<u>CSW7583-70</u> (UL)	<u>CSW7583-80</u> (UL)	<u>CSW7592-90</u> (UL)	<u>CSW7593-80</u> (UL)
<u>CSW7593-90</u> (UL)	<u>CSW8572-11</u> 0 (UL)	<u>CSW8573-90</u> (UL)	<u>CSW8573-11</u> 0 (UL)	<u>CSW8582-12</u> 5 (UL)	<u>CSW8583-11</u> 0 (UL)	<u>CSW8583-12</u> 5 (UL)
<u>CSW8592-14</u> 0 (UL)	<u>CSW8593-12</u> 5 (UL)	<u>CSW8593-14</u> 0 (UL)	<u>CSW9562-16</u> 0 (UL)	<u>CSW9563-14</u> 0 (UL)	<u>CSW9563-16</u> 0 (UL)	<u>CSW9572-18</u> 0 (UL)
<u>CSW9573-16</u> 0 (UL)	<u>CSW9573-18</u> 0 (UL)	<u>CSW9582-21</u> 0 (UL)	<u>CSW9583-18</u> 0 (UL)	<u>CSW9583-21</u> 0 (UL)	<u>CSW9592-24</u> 0	<u>CSW9593-21</u> 0 (UL)
<u>CSW9593-24</u> 0	<u>CSW95103-2</u> 40	<u>CSW95103-2</u> 80	<u>CSW95113-2</u> 80	<u>CSW95113-3</u> 20	<u>CSW10583-3</u> 60	<u>CSW10593-3</u> 60

<u>CSW10593-4</u> <u>00</u>						
--------------------------------	--	--	--	--	--	--

Tab. 4: CSW compressors

2.4 CSV. compressors

<u>CSVH24-125</u> <u>(UL)</u>	<u>CSVH24-125M</u> <u>(UL)</u>	<u>CSVH25-160</u> <u>(UL)</u>	<u>CSVH25-160M</u> <u>(UL)</u>	<u>CSVH26-200</u> <u>(UL)</u>	<u>CSVH26-200M</u> <u>(UL)</u>
<u>CSVH37-240</u> <u>(UL)</u>	<u>CSVH38-290</u> <u>(UL)</u>	<u>CSVW24-125</u> <u>(UL)</u>	<u>CSVW24-125M</u> <u>(UL)</u>	<u>CSVW25-160</u> <u>(UL)</u>	<u>CSVW25-160M</u> <u>(UL)</u>
<u>CSVW26-200</u> <u>(UL)</u>	<u>CSVW26-200M</u> <u>(UL)</u>	<u>CSVW37-240</u> <u>(UL)</u>	<u>CSVW38-290</u> <u>(UL)</u>		

Tab. 5: CSV. compressors

2.5 CSK compressors

<u>CSK6151</u>	<u>CSK6161</u>				
----------------	----------------	--	--	--	--

2.6 HSE. expanders

<u>HSEH6461-50</u>	<u>HSEM6461-5</u> <u>0</u>	<u>HSEL6461-50</u>	<u>HSEH8591-16</u> <u>0</u>	<u>HSEM8591-1</u> <u>60</u>	<u>HSEM8591-1</u> <u>10</u>	
--------------------	-------------------------------	--------------------	--------------------------------	--------------------------------	--------------------------------	--

3 Motor codes for compressors without UL approval

3.1 HS. compressors

3.1.1 HS.53

Voltage range (V)	Nominal voltage (V)	Motor code	Motor connection	Nominal voltage (V)	Voltage range (V)
50 Hz				60 Hz	
180-200	200	20P	Δ/Δ	200	200-220
220-240	230	25P	Δ/Δ	-	-
-	-	35P	Δ/Δ	380	360-400
360-400	380	38P	Δ/Δ	-	-
380-415	400	40P*	Δ/Δ	460	440-480
420-440	420	45P	Δ/Δ	-	-
500	500	50P	Δ/Δ	575	575

Tab. 6: HS.53 series: motor codes

* standard motor

3.1.2 HS.64 .. HS.74

Voltage range (V)	Nominal voltage (V)	Motor code	Motor connection	Nominal voltage (V)	Voltage range (V)
50 Hz				60 Hz	
-	-	15P	Δ/Δ	200	190-210
180-200	200	20P	Δ/Δ	200	200-220
220-240	230	25P	Δ/Δ	-	-
-	-	35D	Y/ Δ	380	360-400
-	-	35P	Δ/Δ	380	360-400
360-400	380	38P	Δ/Δ	-	-
380-415	400	40P*	Δ/Δ	460	440-480
420-440	420	45P	Δ/Δ	-	-
500	500	50P	Δ/Δ	575	575
-	-	65S	Y	660	630-690
660-720	690	70P	Δ/Δ	-	-

Tab. 7: HS.64 .. HS.74 series: motor codes

* standard motor

3.1.3 HS.85

Voltage range (V)	Nominal voltage (V)	Motor code	Motor connection	Nominal voltage (V)	Voltage range (V)
50 Hz				60 Hz	
180-200	200	20P	Δ/Δ	200	200-220
220-240	230	25P	Δ/Δ	-	-
-	-	35D	Y/ Δ	380	360-400
-	-	35P	Δ/Δ	380	360-400
360-400	380	38P	Δ/Δ	-	-
380-415	400	40D	Y/ Δ	460	440-480
380-415	400	40P*	Δ/Δ	460	440-480
420-440	420	45P	Δ/Δ	-	-
500	500	50P	Δ/Δ	575	575
-	-	65S	Y	660	630-690
660-720	690	70S	Y	-	-

Tab. 8: HS.85 series: motor codes

* standard motor

3.1.4 HS.95

Voltage range (V)	Nominal voltage (V)	Motor code	Motor connection	Nominal voltage (V)	Voltage range (V)
50 Hz				60 Hz	
-	-	35D	Y/ Δ	380	360-400
360-400	380	38D	Y/ Δ	-	-
380-415	400	40D*	Y/ Δ	460	440-480
-	-	65S	Y	660	630-690
660-720	690	70S	Y	-	-

Tab. 9: HS.95 series: motor codes

* standard motor

3.2 CS. compressors

3.2.1 CS.65 .. CS.85 and CSH76 .. CSH86

Voltage range (V)	Nominal voltage (V)	Motor code	Motor connection	Nominal voltage (V)	Voltage range (V)
50 Hz				60 Hz	
		15P ①	Δ/Δ	200	190-210
180-200	200	20P	Δ/Δ	200	200-230
220-240	230	25P	Δ/Δ	-	-
-	-	35D	Y/ Δ	380	360-400

Voltage range (V)	Nominal voltage (V)	Motor code	Motor connection	Nominal voltage (V)	Voltage range (V)
50 Hz			60 Hz		
-	-	35P	$\Delta/\Delta\Delta$	380	360-400
360-400	380	38D	Y/ Δ	-	-
360-400	380	38P	$\Delta/\Delta\Delta$	-	-
380-415	400	40D	Y/ Δ	460	440-480
380-415	400	40P*	$\Delta/\Delta\Delta$	460	440-480
-	-	44P	$\Delta/\Delta\Delta$	440	440
420-440	420	45P	$\Delta/\Delta\Delta$	-	-
500	500	50P	$\Delta/\Delta\Delta$	575	575
-	-	65S	Y	660	630-690
660-720	690	70P ①	$\Delta/\Delta\Delta$	-	-
660-720	690	70S	Y	-	-

Tab. 10: CS.65 .. CS.85 series and CSH76 .. CSH86 series: motor codes

* standard motor

① not for CS.85 and CSH86

3.2.2 CS.95 and CSH96

Voltage range (V)	Nominal voltage (V)	Motor code	Motor connection	Nominal voltage (V)	Voltage range (V)
50 Hz			60 Hz		
-	-	35D	Y/ Δ	380	360-400
360-400	380	38D	Y/ Δ	-	-
380-415	400	40D*	Y/ Δ	460	440-480
-	-	44D ①	Y/ Δ	440	440
420-440	420	45D ①	Y/ Δ	-	-
500	500	50D ①	Y/ Δ	575	575
-	-	65S	Y	660	630-690
660-720	690	70S	Y	-	-

Tab. 11: CS.95-Serie and CSH96 series: motor codes

* standard motor

① not for CSH96

3.2.3 CS.105

Voltage range (V)	Nominal voltage (V)	Motor code	Motor connection	Nominal voltage (V)	Voltage range (V)
50 Hz			60 Hz		
360-400	380	38D	Y/ Δ	-	-
380-415	400	40D*	Y/ Δ	460	440-480

Voltage range (V)	Nominal voltage (V)	Motor code	Motor connection	Nominal voltage (V)	Voltage range (V)
50 Hz				60 Hz	
660-720	690	70S	Y	-	-

Tab. 12: CS.105 series: motor code

* standard motor

3.3 CSV compressors

3.3.1 CSVH2

With integrated frequency inverter (FI)

Motor code	Motor connection	Voltage range (V)
50 Hz and 60 Hz		
40A	via FI	380-480
40M	via FI	380-480

Tab. 13: CSVH2 series: motor codes

3.3.2 CSVH3 and CSVW3

With integrated frequency inverter (FI)

Motor code	Motor connection	Voltage range (V)
50 Hz and 60 Hz		
40A	via FI	380-480

Tab. 14: CSVH3 and CSVW3 series: motor code

3.3.3 CSVW2

With integrated frequency inverter (FI)

Motor code	Motor connection	Voltage range (V)
50 Hz and 60 Hz		
40A	via FI	380-480
40M	via FI	380-480

Tab. 15: CSVW2 series: motor codes

3.4 CSHP compressors for propane

3.4.1 CSHP65 .. CSHP85

Voltage range (V)	Nominal voltage (V)	Motor code	Motor connection	Nominal voltage (V)	Voltage range (V)
50 Hz			60 Hz		
380-415	400	40D	Y/Δ	460	440-480
380-415	400	40P*	Δ/ΔΔ	460	440-480

Tab. 16: CSHP65 .. CSHP85 series: motor codes

* standard motor

3.4.2 CSHP95

Voltage range (V)	Nominal voltage (V)	Motor code	Motor connection	Nominal voltage (V)	Voltage range (V)
50 Hz				60 Hz	
380-415	400	40D	Y/Δ	460	440-480

Tab. 17: CSHP95 series: motor code

3.5 CSH.EX ATEX compressors

3.5.1 CSH.65.EX .. CSH.85.EX

Motor code	Nominal voltage (V)	Voltage range (V)	Motor connection
50 Hz			
38D	380	360-400	Y/Δ
38P	380	360-400	Δ/ΔΔ
40D	400	380-415	Y/Δ
40P*	400	380-415	Δ/ΔΔ
45P	420	420-440	Δ/ΔΔ
50P	500	500	Δ/ΔΔ
70P ①	690	660-720	Δ/ΔΔ
70S	690	660-720	Y

Tab. 18: CSH.65.EX .. CSH.85.EX series (ATEX zone 1 and 2): motor codes

*standard motor

① not for CSH7583-100.EX, CSH7593-90.EX, CSH7593-110.EX

3.5.2 CSH.95.EX series

Motor code	Nominal voltage (V)	Voltage range (V)	Motor connection
50 Hz			
38D	380	360-400	Y/Δ
40D*	400	380-415	Y/Δ
45D	420	420-440	Y/Δ
50D	500	500	Y/Δ
70S	690	660-720	Y

Tab. 19: CSH.95.EX series (ATEX zone 1 and 2): motor codes

*standard motor

3.5.3 CSHP.65.EX .. CSHP.85.EX

Motor code	Nominal voltage (V)	Voltage range (V)	Motor connection
50 Hz			
40D	400	380-415	Y/Δ
40P*	400	380-415	Δ/ΔΔ

Tab. 20: CSHP.65.EX .. CSHP.85.EX series (ATEX zone 1 and 2): motor codes

*standard motor

3.5.4 CSHP.95.EX

Motor code	Nominal voltage (V)	Voltage range (V)	Motor connection
50 Hz			
40D	400	380-415	Y/Δ

Tab. 21: CSHP.95.EX series (ATEX zone 1 and 2): motor codes

3.6 CSK compressors

3.6.1 CSK61

Voltage range (V)	Nominal voltage (V)	Motor code	Motor connection	Nominal voltage (V)	Voltage range (V)
50 Hz				60 Hz	
-	-	35D	Y/Δ	380	360-400
-	-	35P	Δ/ΔΔ	380	360-400
360-400	380	38D	Y/Δ	-	-
360-400	380	38P*	Δ/ΔΔ	-	-

Tab. 22: CSK61 series: motor codes

* standard motor

3.7 HSE. expanders

3.7.1 HSE.64 and HSE.85

Voltage range (V)	Nominal voltage (V)	Motor code	Motor connection	Nominal voltage (V)	Voltage range (V)
50 Hz			60 Hz		
380-415	400	40P	Δ/Δ	460	440-480

Tab. 23: HSE.64 and HSE.85 series: motor code

4 Motor codes for compressors with UL approval

4.1 HS. compressors

4.1.1 HS.53 (UL)

Motor code	Motor connection	Nominal voltage (V)	Voltage range (V)
60 Hz			
2NU	Δ/Δ (Dual Voltage)	208/230	208-230
2NU	Δ (Dual Voltage)	460	440-480
4PU*	Δ/Δ	460	440-480
5PU	Δ/Δ	575	575

Tab. 24: HS.53 series: UL motor codes, 60 Hz

* standard motor

4.1.2 HS.64 .. HS.74 (UL)



Information

HSK64 and HSK74 compressors only with motor version 1 (*Motor versions HS.64 .. HS.74 series*).

Motor code	Motor connection	Nominal voltage (V)	Voltage range (V)
60 Hz			
1PU	Δ/Δ	200	190-210
2PU	Δ/Δ	208/230	208-230
3PU	Δ/Δ	380	360-400
4PU*	Δ/Δ	460	440-480
5PU	Δ/Δ	575	575

Tab. 25: HS.64 .. HS.74 series: UL motor codes, 60 Hz

* standard motor

4.1.3 HS.85 (UL)

Motor code	Motor connection	Nominal voltage (V)	Voltage range (V)
		60 Hz	
2PU	Δ/Δ	208/230	208-230
3PU	Δ/Δ	380	360-400
4PU*	Δ/Δ	460	440-480
5PU	Δ/Δ	575	575

Tab. 26: HS.85 series: UL motor codes, 60 Hz

* standard motor

4.2 CS. compressors

4.2.1 CS.65 .. CS.85 (UL)

Motor code	Motor connection	Nominal Voltage (V)	Voltage range (V)
		60 Hz	
1PU ^②	Δ/Δ	200	190-210
2PU	Δ/Δ	208/230	208-230
3DU ^①	Y/ Δ	380	360-400
3PU	Δ/Δ	380	360-400
4DU* ^①	Y/ Δ	460	440-480
4PU*	Δ/Δ	460	440-480
5PU	Δ/Δ	575	575

Tab. 27: CS.65 .. CS.85 series: UL motor codes, 60 Hz

* standard motor

① only CS.8593-180

② only CS.65 and CS.75

4.2.2 CS.95 (UL)

Motor code	Motor connection	Nominal voltage (V)	Voltage range (V)
		60 Hz	
3DU	Y/ Δ	380	360-400
4DU*	Y/ Δ	460	440-480
5DU	Y/ Δ	575	575

Tab. 28: CS.95 series: UL motor codes, 60 Hz

* standard motor

CSH95: no UL approval for the compressor CSH9593-300!

CSW95: UL approval only for CSW9563-140, CSW9573-160Y, CSW9573-180, CSW9583-180Y, CSW9583-210 and CSW9593-210Y

4.3 CSV. compressors

4.3.1 CSV. (UL)

With integrated frequency inverter (FI)

Motor code	Motor connection	Voltage range (V)
50 Hz and 60 Hz		
4AU	via FI	380-480

Tab. 29: CSV. series: UL motor code

5 Motor versions HS.64 .. HS.74 series

Compressor type	Motor version ①
HSK6451-40	2
HSK6451-50	1
HSN6451-40	1
HSK6461-40	2
HSK6461-60	1
HSN6461-50	1
HSK7451-50	2
HSK7451-70	1
HSN7451-60	1
HSK7461-60	2
HSK7461-80	1
HSN7461-70	1
HSK7471-70	2
HSK7471-90	1
HSN7471-75	1

Tab. 30: Motor versions HS.64 .. HS.74 series

① Motor 2: Compressor specially optimised for R134a for air conditioning and medium temperature application up to max. 65°C condensing temperature

6 Document as PDF

[Open document as PDF](#)

Related documents

ST-410-5.pdf (Resources/pdf/63050395062560139.pdf)