

AT-640-2

Einsatz von Ammoniak (R717) mit BITZER Verdichtern	
Originaldokument	
Deutsch	2
Use of ammonia (R717) in BITZER compressors	
Translation of the original document	
English.....	48

PDF Download // 08.2023

Änderungen vorbehalten
Subject to change

BITZER Kühlmaschinenbau GmbH
Peter-Schaufler-Platz 1 // 71065 Sindelfingen // Germany
Tel +49 7031 932-0 // Fax +49 7031 932-147
bitzer@bitzer.de // www.bitzer.de

Inhaltsverzeichnis

1	Einleitung	3
2	Sicherheit	3
2.1	Allgemeine Sicherheitshinweise	4
3	Anwendungsbereiche und Öle	5
3.1	Verdichter	5
3.1.1	BITZER Schraubenverdichter für Anwendungen mit R717	5
3.1.2	BITZER Hubkolbenverdichter für Anwendungen mit R717	6
3.2	Öle und deren Einfluss auf die Ausführung der Anlage	7
3.2.1	Öle für Kältemittel R717	9
3.2.2	Ölkreisläufe	12
3.2.3	Ölkühlung	16
4	Eigenschaften von R717 – Anlagen- und Auslegungskriterien	24
4.1	Allgemeine chemische und physikalische Eigenschaften von R717	24
4.2	Thermodynamische Eigenschaften von R717	25
5	Anlagenausführung	28
5.1	R717: Betrieb ohne Economiser (ECO) im Parallelverbund	30
5.2	R717: Betrieb mit Economiser (ECO) im Parallelverbund	32
5.2.1	ECO-Betrieb mit Mitteldruckbehälter	32
5.2.2	ECO-Betrieb mit Wärmeübertrager, überflutet	34
5.3	R717: Anlagenschema Hubkolbenverdichter im Parallelverbund	36
6	Auswahl mit der BITZER SOFTWARE	38
6.1	Verdichter auswählen mit der BITZER SOFTWARE	38
6.2	Zubehör auswählen mit der BITZER SOFTWARE	41
6.2.1	Motor und Kupplung auswählen	42
6.2.2	Ölkühler auswählen	43
6.2.3	Ölabscheider auswählen	46
7	Umstellung bestehender (H)FCKW- und HFKW-Anlagen auf R717	46
8	Dokument als PDF	47

1 Einleitung

Ammoniak (NH₃) wird als Kältemittel R717 bereits seit über einem Jahrhundert in Industrie- und Großkälteanlagen eingesetzt.

- Im bestimmungsgemäßen Betrieb treten bei Ammoniakkälteanlagen keine sicherheitsrelevanten Emissionen auf.
- Ammoniak hat kein Ozonabbaupotenzial, keinen direkten Treibhauseffekt, die Wirtschaftlichkeit ist mindestens so gut wie mit synthetischen Kältemitteln, es ist konkurrenzlos günstig und damit eine ideale Alternative zu synthetischen Kältemitteln.

Industrielle Ammoniakkälteanlagen erfordern jedoch, im Vergleich zu üblichen Gewerbeanlagen, eine völlig andere Anlagentechnik. Der Verdichter wird meist in "offener Bauart" ausgeführt, der Motor ist ein separates Bauteil. Diese und weitere Maßnahmen erhöhen den Aufwand für Ammoniakkälteanlagen, insbesondere im Bereich mittlerer und kleinerer Leistungen.

Schwerpunkte dieser Technische Information sind die anwendungstechnisch relevanten Kriterien und Maßnahmen beim Einsatz von BITZER Verdichtern mit R717 zum Einbau in gewerblichen und industriellen Kälte- und Klimaanlage entsprechend der Maschinenrichtlinie. Aufgrund der Brennbarkeit, Toxizität und hohen Druckgastemperaturen gelten für Planung, Bau und Betrieb solcher Anlagen besondere Sicherheitsvorschriften, die eine allgemeine Anwendung einschränken. Die erforderliche Risikobeurteilung der Anlage muss der Anlagenhersteller anfertigen. Die Durchführung der Gefährdungsbeurteilung für Aufstellung, Betrieb und Wartung der Anlage liegt dagegen in der Verantwortung des Betreibers bzw. Arbeitgebers.

2 Sicherheit

Autorisiertes Fachpersonal

Sämtliche Arbeiten an den Produkten und den Anlagen, in die sie eingebaut werden oder sind, dürfen nur von Fachpersonal ausgeführt werden, das in allen Arbeiten ausgebildet und unterwiesen wurde. Für die Qualifikation und Sachkunde des Fachpersonals gelten die jeweils landesüblichen Vorschriften und Richtlinien.

Restrisiken

Von den Produkten, dem elektronischen Zubehör und weiteren Bauteilen können unvermeidbare Restrisiken ausgehen. Jede Person, die daran arbeitet, muss deshalb dieses Dokument sorgfältig lesen! Es gelten zwingend

- die einschlägigen Sicherheitsvorschriften und Normen,
- die allgemein anerkannten Sicherheitsregeln,
- die EU-Richtlinien,
- nationale Vorschriften und Sicherheitsnormen.

Je nach Land kommen unterschiedliche Normen beim Einbau des Produkts zur Anwendung, beispielsweise: EN378, EN60204, EN60335, EN ISO14120, ISO5149, IEC60204, IEC60335, ASHRAE 15, NEC, UL-Normen.

Persönliche Schutzausrüstung

Bei allen Arbeiten an Anlagen und deren Bauteilen: Arbeitsschutzschuhe, Schutzkleidung und Schutzbrille tragen. Zusätzlich Kälteschutzhandschuhe tragen bei Arbeiten am offenen Kältekreislauf und an Bauteilen, die Kältemittel enthalten können.



Abb. 1: Persönliche Schutzausrüstung tragen!

Sicherheitshinweise

Sicherheitshinweise sind Anweisungen, um Gefährdungen zu vermeiden. Sicherheitshinweise genauestens einhalten!



HINWEIS

Sicherheitshinweis um eine Situation zu vermeiden, die die Beschädigung eines Geräts oder dessen Ausrüstung zur Folge haben könnte.



VORSICHT

Sicherheitshinweis um eine potentiell gefährliche Situation zu vermeiden, die eine geringfügige oder mäßige Verletzung zur Folge haben könnte.



WARNUNG

Sicherheitshinweis um eine potentiell gefährliche Situation zu vermeiden, die den Tod oder eine schwere Verletzung zur Folge haben könnte.



GEFAHR

Sicherheitshinweis um eine unmittelbar gefährliche Situation zu vermeiden, die den Tod oder eine schwere Verletzung zur Folge hat.

Zusätzlich zu den in diesem Dokument aufgeführten Sicherheitshinweisen unbedingt auch die Hinweise und Restgefahren in den jeweiligen Betriebsanleitungen beachten!

2.1 Allgemeine Sicherheitshinweise



Information

Bei Einsatz von Ammoniak (R717) in Regionen außerhalb der EU, sind die dort geltenden länderspezifischen Vorschriften zu beachten.



GEFAHR

Lebensgefahr bei Kältemittelaustritt!

Ammoniak (R717) ist giftig und führt in höherer Konzentration zu Verätzungen der Haut, der Schleimhäute und der Augen sowie zu Lähmung und Erstickung!



In flüssiger Form kann es bei Hautkontakt Erfrierungen verursachen!

Bei Arbeiten an der Anlage: Persönliche Schutzausrüstung tragen!

Maschinen- bzw. Gefährdungsraum entsprechend EN378-3, 5.17 ausrüsten!

- ab 50 kg Kältemittelfüllmenge Gaswarnanlage installieren!
- ab 500 kg Kältemittelfüllmenge zusätzliche Maßnahmen treffen, um in allen angeschlossenen Wasser- oder Flüssigkeitskreisläufen eventuelle Ammoniakverunreinigungen festzustellen!

Da Ammoniak (R717) leichter als Luft ist, muss die verunreinigte Luft unter der Decke abgesaugt und die Zuluft über dem Fußboden zugeführt werden.

3 Anwendungsbereiche und Öle

- BITZER Schraubenverdichter für Anwendungen mit R717: Klima-, Normal- und Tiefkühlung und Boosterbetrieb (*siehe Seite 5*)
- BITZER Hubkolbenverdichter für Anwendungen mit R717: Klima-, Normalkühlung und Boosterbetrieb (*siehe Seite 6*)

Kältemittelspezifikation

Wenn möglich R717 in Kältemittelqualität entsprechend DIN 8960-1998 einkaufen oder in Anlehnung daran. Hohen Feuchtigkeitsanteil vermeiden! R717 mit max. 400 ppm Wassergehalt verwenden.

3.1 Verdichter

Für Ammoniak werden bisher in erster Linie Verdichter mit offenem Antrieb eingesetzt. Der Motor befindet sich außerhalb des Kältekreislaufs. Mit dieser Bauart lassen sich die besonderen Anforderungen an die Materialverträglichkeit gut erfüllen und gleichzeitig sind die Betriebstemperaturen, bedingt durch Abfuhr der Motorverlustwärme an die Umgebung, über einen relativ großen Einsatzbereich gut zu beherrschen.

3.1.1 BITZER Schraubenverdichter für Anwendungen mit R717

- Verdichtertypen: OS.A53 .. OS.A95
 - Einstufige Verdichter (Fördervolumen von 84 .. 1015 m³/h – im Parallelbetrieb bis 4060 m³/h) für Klima-, Normal- und Tiefkühlung.
Optionen für Tiefkühlung: einstufiger Betrieb (auch mit Economiser), 2-stufiger Betrieb mit Booster- und Hochdruckverdichtern.
- Konstruktionsmerkmale:
 - Kupplungsantrieb (direkter Motoranbau mittels Kupplungsgehäuse)
 - Rotoren aus hochwertigem Sphäroguss
 - Hocheffizientes Rotorprofil mit Zahnverhältnis 5:6, 5:7 bzw. 4:6
 - Großzügig dimensionierte Wälzlager (Tandem-Axiallager)
 - Öl- und sauggasgekühlte Wellenabdichtung mit Metallfaltenbalg
 - Einfacher Aufbau zu Parallelverbund (besonders wirtschaftlich im Teillastbereich, hohe Betriebssicherheit)
 - Einfache Wartung
 - OS.A95 und als Option für OS.A85 mit integriertem Verdichtermodule mit erweitertem Schutzkonzept und Schieberansteuerung
- Zubehör:
 - Vertikale Primär- und Sekundär-Ölabscheider (*DP-500*).
 - Vertikale Combi-Ölabscheider (mit integrierter Sekundärabscheidestufe) (*DP-500*)
 - Horizontale Combi-Ölabscheider in spezieller Ammoniakausführung (*DP-503*)
 - Wassergekühlte Ölkühler
 - Flüssigkeitssammler (*DP-331*)
- Weitere Informationen, Leistungsdaten und Einsatzgrenzen der Schraubenverdichter siehe Prospekte *SP-500*, *SP-510*, *SP-520* bzw. BITZER SOFTWARE.
- Einsatzgrenzen OS.A53 .. OS.A85 und OS.A95:

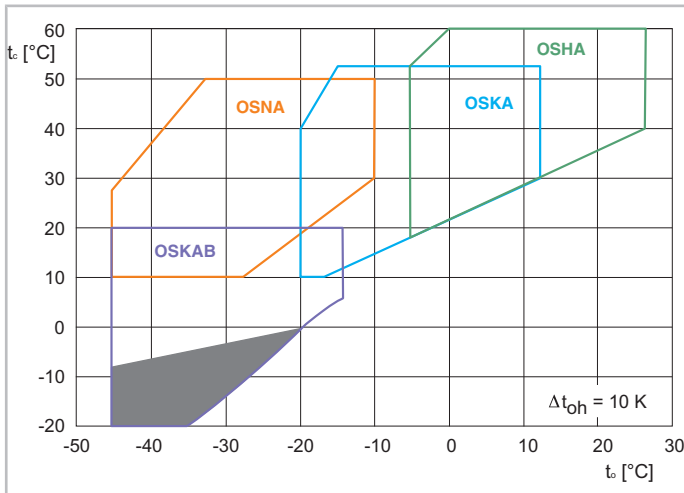


Abb. 2: Einsatzgrenze Schraubenverdichter OS.A53 .. OS.A85 mit R717

mit zusätzlicher Ölpumpe

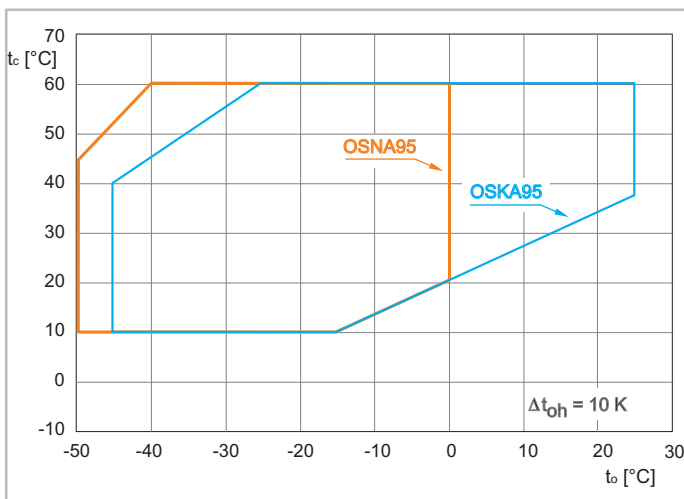


Abb. 3: Einsatzgrenze Schraubenverdichter OS.A95

3.1.2 BITZER Hubkolbenverdichter für Anwendungen mit R717

- Verdichtertypen: W2.A-K .. W6.A-K
 - 2-, 4- und 6-Zylindermodelle (Hubvolumen von 19 .. 152 m³/h bei 1450 min⁻¹) für Klima-, Normal- und Tiefkühlung (Booster- und Hochdruckverdichter).
- Ausführungsvarianten für konventionelle Ölrückführung (lösliche Öle) und automatische Ölzirkulation in der Anlage (*siehe Kapitel Öle und deren Einfluss auf die Ausführung der Anlage, Seite 7*).
- Konstruktionsmerkmale:
 - Riemen- und Kupplungsantrieb (direkter Motoranbau mittels Kupplungsgehäuse)
 - Oberflächenvergütete Kurbelwelle, optimierte Kolbenform, verchromte Kolbenringe
 - Hocheffiziente und robuste Ventilplattenkonstruktion
 - Reversible Zahnrad-Ölpumpe
 - Einfach zu wechselnde, öl- und sauggasgekühlte Wellenabdichtung
 - Sonderausstattung: seewassergekühlte Zylinderköpfe, reinigbare Sauggasfilter, Ölheizung, Anlaufentlastung, Leistungsregler, Ölserviceventil, Druckgasüberhitzungsschutz, Ausführung für Schiffsbetrieb

- Einfache Wartung, kein Spezialwerkzeug erforderlich
- Zubehör:
 - Ölabscheider
 - Flüssigkeitssammler
- Weitere Informationen und Leistungsdaten siehe Prospekt *KP-520* bzw. BITZER SOFTWARE.
- Einsatzgrenze:

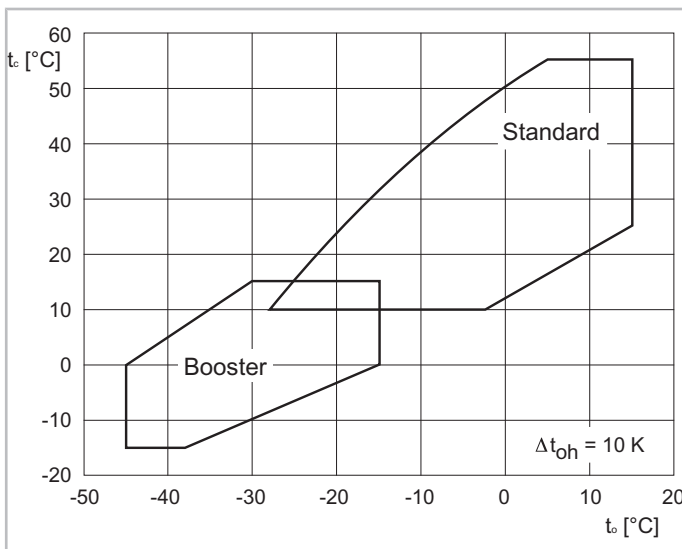


Abb. 4: Einsatzgrenze Hubkolbenverdichter W2TA-W6FA mit R717

3.2 Öle und deren Einfluss auf die Ausführung der Anlage

Bedingt durch die hohen Druckgastemperaturen gelten besondere Anforderungen an die thermische Stabilität des Öls. BITZER verwendet speziell für den Einsatz mit R717 optimierte Öle (Öle für R717-Anwendungen).



HINWEIS

Gefahr chemischer Zersetzung des Öls!

Nur die von BITZER zugelassenen Öle verwenden!

Betrieb mit gleichwertigen Mineralölen oder Polyalphaolefin (PAO)-Ölen ist nur nach individueller Abstimmung mit BITZER und auf eigenes Risiko möglich!

Die für synthetische Kältemittel entwickelten Polyolesteröle sind nicht für den Einsatz mit R717 geeignet!



HINWEIS

Die hohe Löslichkeit von R717 in vielen Ölen führt zu hoher Kältemittelinlagerung (durch Nassbetrieb oder unzureichender Öltemperatur), starker Ausgasung und dadurch starkem Verschleiß an Lagerstellen und Gleitringdichtungen.

Nur die von BITZER zugelassenen Öle verwenden!

Anlagen mit überflutetem Verdampfer

In Ammoniakanlagen mit überflutetem Verdampfer werden Mineralöl, Polyalphaolefin (PAO) und Alkylbenzol eingesetzt:

- Vorteile:
 - Diese Öle haben praktisch keine Löslichkeit mit R717.
 - Ölverdünnung durch Kältemittelanreicherung ist ausgeschlossen.
 - Gute Bedingungen für die Ölabscheidung, daher geringe Ölabwanderung.

- Die niedrige Dichte von Ammoniak (R717) begünstigt den Öltransport in der Anlage. Das Öl setzt sich unter dem flüssigen R717 an der niedrigsten Stelle der Flüssigkeitsbehälter ab und kann beispielsweise im überfluteten Verdampfer bzw. Flüssigkeitsabscheider unten abgezogen werden. Je nach Anlage ist eine Wiederaufbereitung und/oder automatische Rückführung in den Verdichter möglich. Es erfolgt jedoch keine Rückführung mit dem Sauggasstrom zum Verdichter!

Anlagen mit "trockenen" und teilüberfluteten Verdampfern

In Ammoniakanlagen mit "trockenen" und teilüberfluteten Verdampfern wird zunehmend in Ammoniak lösliches Polyalkylenglykolöl eingesetzt:

- Vorteile:
 - Dieses Öl hat eine gute Löslichkeit mit R717.
 - Günstiger Viskositätsverlauf und besonders niedriger Dampfdruck → niedriger Ölauswurf und gute Ölrückführung.
 - Gute Fließfähigkeit im Verdampfer wirkt sich positiv auf die Wärmeübertragung und die automatische Ölrückführung aus.
- Nachteile:

HINWEIS

Polyalkylenglykolöl ist stark hygroskopisch.

Ein hoher Wassergehalt in Ammoniakanlagen bedingt eine verminderte Schutzwirkung und führt im Verdichter zu erheblicher Korrosion, Beeinträchtigung der Schmierfähigkeit und Minderung der thermischen und chemischen Stabilität des Öls.

Hohen Feuchtigkeitsanteil in der Anlage und im Kältemittel unbedingt vermeiden!

Ammoniak (R717) mit max. 400 ppm Wassergehalt verwenden!

Für "trockene" oder teilüberflutete Verdampfer eignen sich aber auch unlösliche Öle. Bedingt durch die hohe Druckgastemperatur und geringe Flüssigkeitsdichte von R717 ist der Öltransport auf der Hochdruckseite unproblematisch. Besondere Anforderungen gelten allerdings für die Ölrückführung aus dem Verdampfer.

Folgende Ausführungskriterien berücksichtigen:

- Trockene Verdampfer:
 - Expansionsventil mit besonders stabilem Regelverhalten einsetzen!
 - Optimierte Einspritzverteilung und Rohrstranglänge verwenden!
 - Genügend hohe Sauggasgeschwindigkeit und -Turbulenz – ggf. Mehrkreiskühler bei Leistungsregelung einsetzen.
 - Öl mit günstigem Viskositätsverlauf für den betreffenden Anwendungsbereich verwenden.
- Teilüberflutete Verdampfer:
 - Hochwertiges Einspritzsystem installieren.
 - Bei Bedarf, nachgeschalteten Flüssigkeitsabscheider einbauen.
 - Separate Ölrückführung aus dem unteren Flüssigkeitsniveau des Verdampfers oder Flüssigkeitsabscheiders realisieren, kombiniert mit Ölaustreiber (Wärmeübertrager) → Rückspeisung des Öls in den Sauggasstrom unmittelbar am Schraubenverdichter bzw. ins Kurbelgehäuse bei Hubkolbenverdichtern!
 - Öl mit Stockpunkt unterhalb der niedrigsten Verdampfungstemperatur verwenden!



Information

Im weiteren Verlauf des Dokuments werden nur noch Beispiele und Anwendungen mit in Ammoniak unlöslichen Ölen beschrieben.

3.2.1 Öle für Kältemittel R717

BITZER Hubkolbenverdichter für R717 werden standardmäßig befüllt mit dem Mineralöl Reniso KC68 oder optional befüllt mit dem Polyalphaolefinöl SHC226E geliefert.

HS.- und OS.-Verdichter für R717 werden standardmäßig ohne Öl geliefert.

Folgende Öle sind gesondert erhältlich:

- Reniso UltraCool 68 (Polyalphaolefinöl (PAO) mit Seal Conditioner (SC))
- SHC226E (Polyalphaolefinöl (PAO))
- Reniso KC68 (Mineralöl (MO))

Positive Erfahrungen liegen u. a. auch für folgende Öle vor:

- Reniso KM32
- Reniso KS46
- Reflo 68A

Reniso UltraCool 68 zeigt sehr gute Gesamteigenschaften (ein sehr gutes Kältefließverhalten, gute Verträglichkeit mit gängigen Dichtungsmaterialien, geringe Verdampfungsverluste) und wird deshalb als Standardöl für Anwendungen mit R717 empfohlen.

Technische Daten

	Reniso KM32	Reniso KS46	Reniso KC68	Reflo 68A	Reniso UltraCool 68	SHC226E	Einheit
	MO			MO	PAO / SC	PAO	
Dichte bei 15°C	0,881	0,894	0,894	0,866	0,854	0,830	g/ml
Flammpunkt	202	204	223	236	250	250	°C
Pourpoint	-45	-42	-39	-42	-48	-45	°C
Kinematische Viskosität							
bei 40°C	32	46	68	58	62	67	cSt
bei 100°C	4,9	5,8	7,2	7,9	9,1	10,1	cSt
Spezifische Wärmekapazität							
bei 40°C	1,95	1,94	1,93	1,96	2,07	2,16	kJ/kg*K
bei 100°C	2,17	2,16	2,17	2,17	2,28	2,38	kJ/kg*K
Wärmeleitfähigkeit							
bei 40°C	0,13	0,13	0,12	0,13	0,14	0,14	W/m*K
bei 100°C	0,13	0,13	0,12	0,13	0,14	0,14	W/m*K
Lebensmittelsicherheit							
NSF- Zertifizierung			H2 ②	H2 ②	H2 ②	H1 ①	

Tab. 1: Technische Daten der Öle für Kältemittel R717

① NSF H1-Zertifizierung: Schmierstoffe geeignet für die Nahrungsmittelindustrie. Für "incidental food contact" freigegeben.

② NSF H2-Zertifizierung: Allgemeiner Schmierstoff in der Nahrungsmittelindustrie, bei dessen Einsatz ein Lebensmittelkontakt ausgeschlossen werden kann.

Sicherheitsdatenblätter

Über dieses Dokument hinaus ist das Sicherheitsdatenblatt (material safety data sheet, MSDS) zum jeweiligen Öl zu beachten. Es enthält Angaben zur Giftigkeit, Handhabung, persönlicher Schutzausrüstung und Entsorgung des Öls. Sicherheitsdatenblätter für alle BITZER Öle sind auf Anfrage erhältlich.

Warnwerte für Gebrauchtöle

Die hier aufgeführten Öle werden nach DIN51503 Teil 1 in die Gruppe KAA eingestuft. Für die Beurteilung des Öls im Gebrauchzustand – z.B. im Hinblick auf den Wassergehalt oder die Kinematische Viskosität – gelten die Richtwerte der DIN51503 Teil 2. Maßgebend ist auch die visuelle Beurteilung (Ölprobe von der Niederdruck-Seite): Klares Öl in der Farbe von frischem Öl und ohne feste Bestandteile ist im Allgemeinen weiter benutzbar.

Öl	Kinematische Viskosität bei 40°C (DIN EN ISO3104)	Max. Wassergehalt (DIN51777-2)
Reniso KM32	außerhalb von 27 .. 37 cSt (*)	100 mg H ₂ O/kg Öl
Reniso KS46	außerhalb von 39 .. 53 cSt (*)	100 mg H ₂ O/kg Öl
Reniso KC68	außerhalb von 58 .. 78 cSt (*)	100 mg H ₂ O/kg Öl
Reflo 68A	außerhalb von 49 .. 67 cSt (*)	100 mg H ₂ O/kg Öl
Reniso UltraCool 68	außerhalb von 53 .. 71 cSt (*)	100 mg H ₂ O/kg Öl
SHC226E	außerhalb von 57 .. 77 cSt (*)	100 mg H ₂ O/kg Öl

Tab. 2: Warnwerte für gebrauchte Öle für das Kältemittel R717.

(*): das ist ± 15% vom Wert des frischen Öls. Laut Norm sind größere Abweichungen in Richtung einer höheren Viskosität zulässig,

Elastomerverträglichkeit

Mineralöle oder Polyalphaolefinöl mit Seal Conditioner mit Kältemittel R717:

Empfohlenes Dichtungsmaterial:

- Chlor-Butadien-Kautschuk (CR), z. B. Neoprene
- hydrierter Acrylnitril-Butadien-Kautschuk (HNBR), Nitrilgehalt >36%

Polyalphaolefinöl mit Kältemittel R717:

In der Literatur empfohlenes Dichtungsmaterial:

- hydrierter Acrylnitril-Butadien-Kautschuk (HNBR), Nitrilgehalt >36%

3.2.2 Ölkreisläufe

Ölkreislauf OS.A53 .. OS.A74

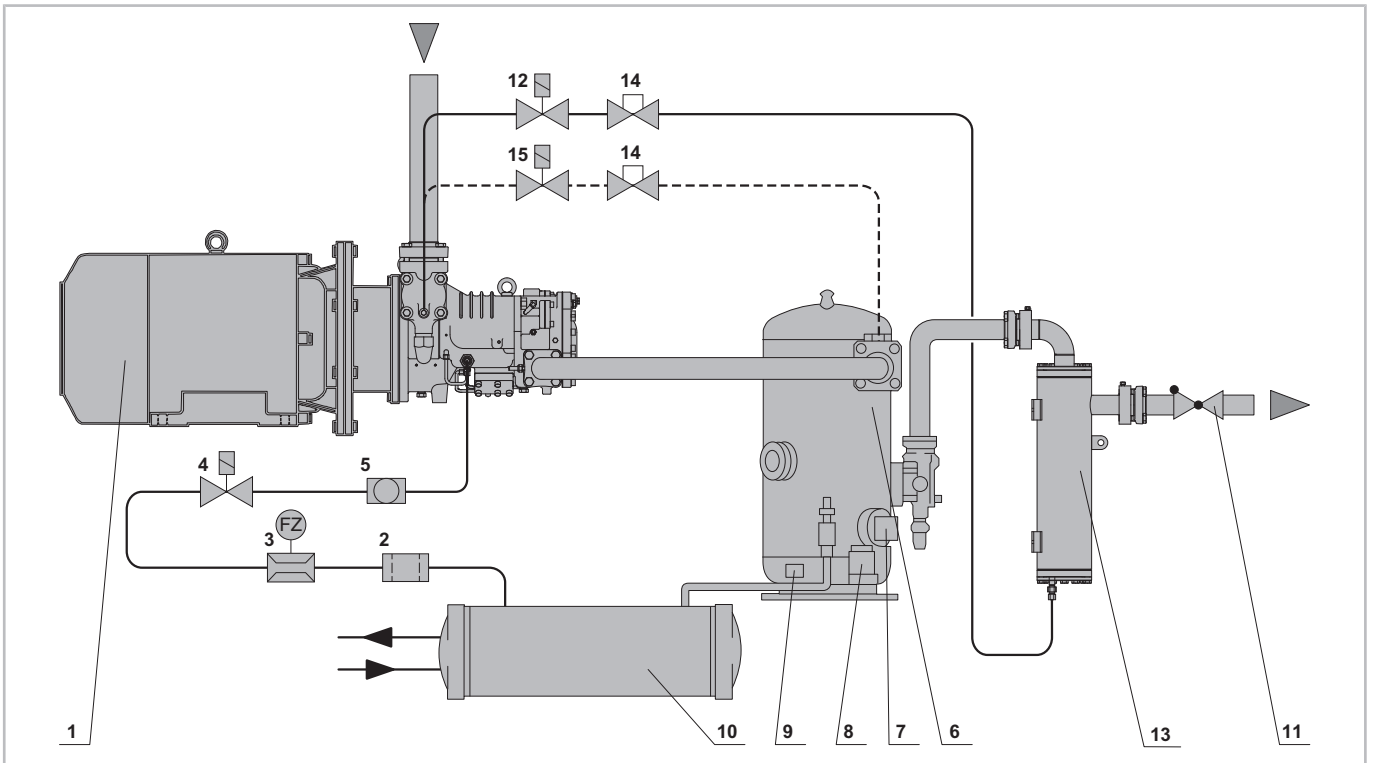


Abb. 5: Ölkreislauf OS.A53 .. OS.A74 mit Sekundärölabscheider

Legendenpositionen	
1	Verdichter (bei OSA74, mit Motor)
2	Ölfilter
3	Öldurchflusswächter
4	Ölmagnetventil
5	Schauglas
6	Primärölabscheider / Combiölabscheider
7	Ölniveauwächter
8	Ölheizungsthermostat
9	Ölheizung
10	Ölkühler (bei Bedarf)
11	Rückschlagventil
12	Magnetventil (Ölrückführung Sekundärstufe)
13	Sekundärölabscheider (bei Kolbenverdichtern, einziger Ölabscheider)
14	Absperrventil
15	Magnetventil (Stillstands-Bypass) (bei Bedarf)
TS	Thermostat (Freigabe Ölrückführung)

Tab. 3: Legende

Legende enthält Anschlusspositionen, die nicht in jedem Schema vorkommen.

Ölkreislauf OS.A85

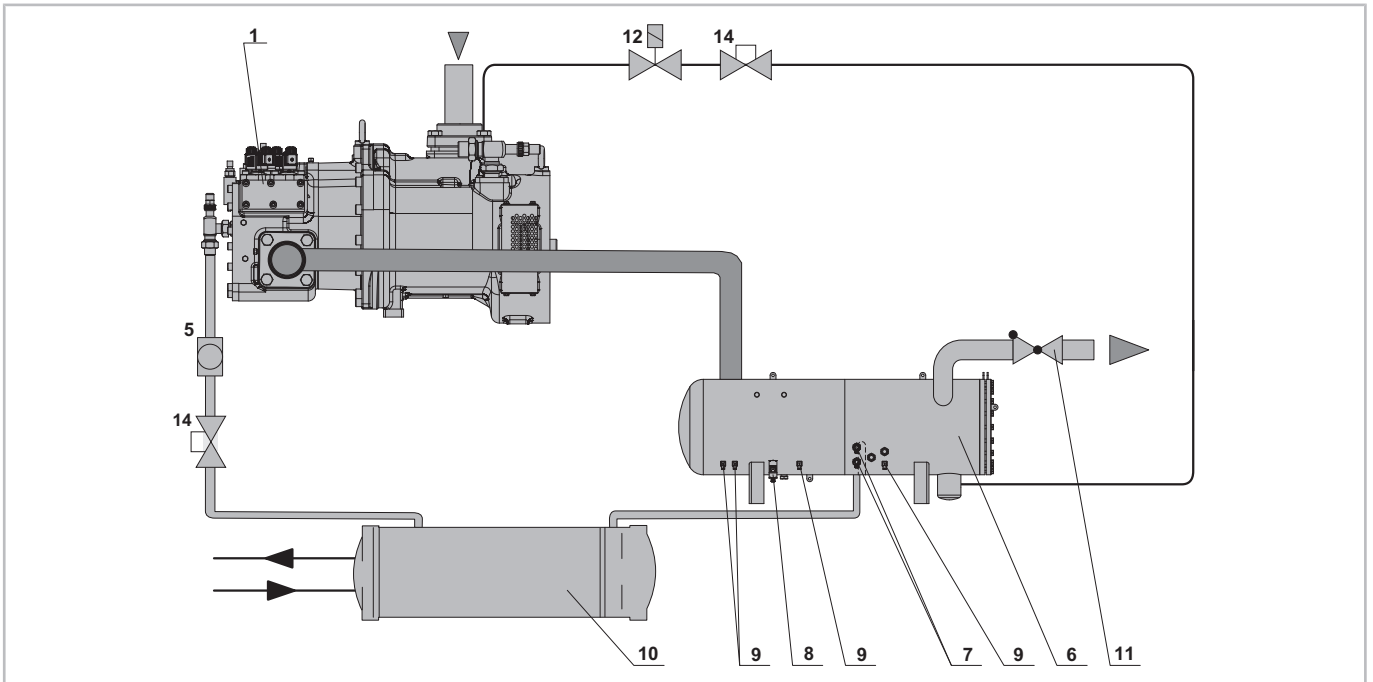


Abb. 6: Ölkreislauf OS.A85 mit integriertem Ölmanagement und Combiölabscheider OAHC65051A

Legendenpositionen	
1	Verdichter (bei OSA74, mit Motor)
2	ÖlfILTER
3	Öldurchflusswächter
4	Ölmagnetventil
5	Schauglas
6	Primärölabscheider / Combiölabscheider
7	Ölniveauwächter
8	Ölheizungsthermostat
9	Ölheizung
10	Ölkühler (bei Bedarf)
11	Rückschlagventil
12	Magnetventil (Ölrückführung Sekundärstufe)
13	Sekundärölabscheider (bei Kolbenverdichtern, einziger Ölabscheider)
14	Absperrventil
15	Magnetventil (Stillstands-Bypass) (bei Bedarf)
TS	Thermostat (Freigabe Ölrückführung)

Tab. 4: Legende

Legende enthält Anschlusspositionen, die nicht in jedem Schema vorkommen.

Ölkreislauf OS.A95

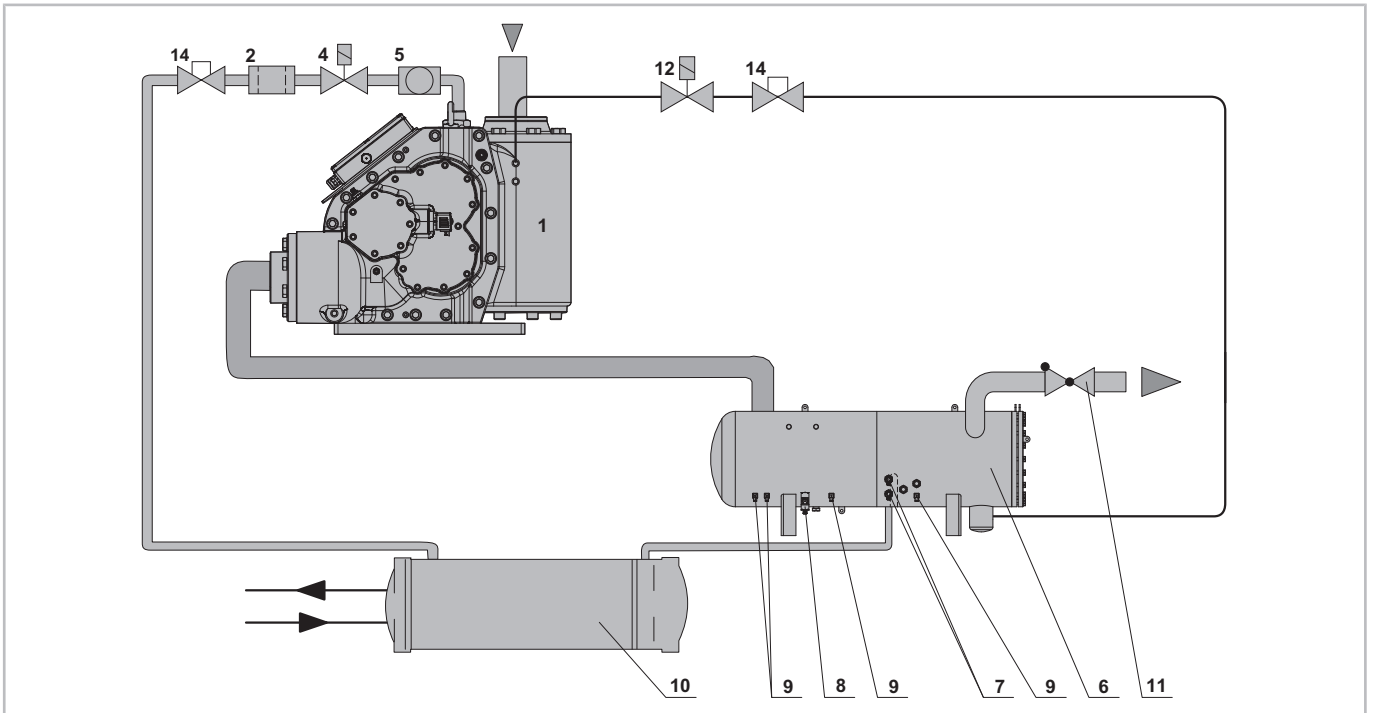


Abb. 7: Ölkreislauf OS.A95 mit Combiölabscheider OAH65051A

Legendenpositionen	
1	Verdichter (bei OSA74, mit Motor)
2	ÖlfILTER
3	Öldurchflusswächter
4	Ölmagnetventil
5	Schauglas
6	Primärölabscheider / Combiölabscheider
7	Ölniveauwächter
8	Ölheizungsthermostat
9	Ölheizung
10	Ölkühler (bei Bedarf)
11	Rückschlagventil
12	Magnetventil (Ölrückführung Sekundärstufe)
13	Sekundärölabscheider (bei Kolbenverdichtern, einziger Ölabscheider)
14	Absperrventil
15	Magnetventil (Stillstands-Bypass) (bei Bedarf)
TS	Thermostat (Freigabe Ölrückführung)

Tab. 5: Legende

Legende enthält Anschlusspositionen, die nicht in jedem Schema vorkommen.

Ölkreislauf W6.A-K

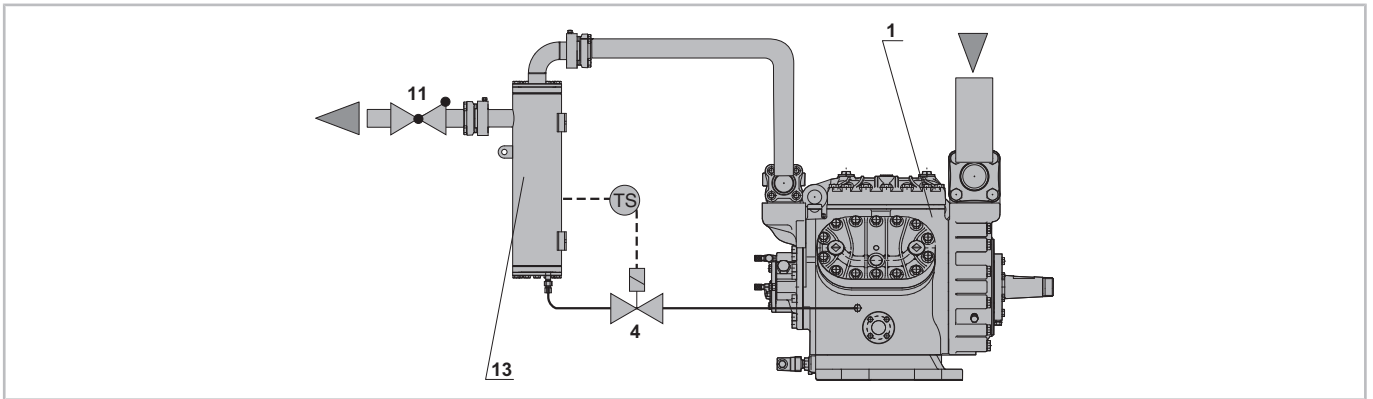


Abb. 8: Ölkreislauf für Offene Hubkolbenverdichter: W6.A-K

Legendenpositionen	
1	Verdichter (bei OSA74, mit Motor)
2	Ölfilter
3	Öldurchflusswächter
4	Ölmagnetventil
5	Schauglas
6	Primärölabscheider / Combiölabscheider
7	Ölniveaufwächter
8	Ölheizungsthermostat
9	Ölheizung
10	Ölkühler (bei Bedarf)
11	Rückschlagventil
12	Magnetventil (Ölrückführung Sekundärstufe)
13	Sekundärölabscheider (bei Kolbenverdichtern, einziger Ölabscheider)
14	Absperrventil
15	Magnetventil (Stillstands-Bypass) (bei Bedarf)
TS	Thermostat (Freigabe Ölrückführung)

Tab. 6: Legende

Legende enthält Anschlusspositionen, die nicht in jedem Schema vorkommen.

3.2.3 Ölkühlung

Ölkühlung mit luftgekühltem Ölkühler

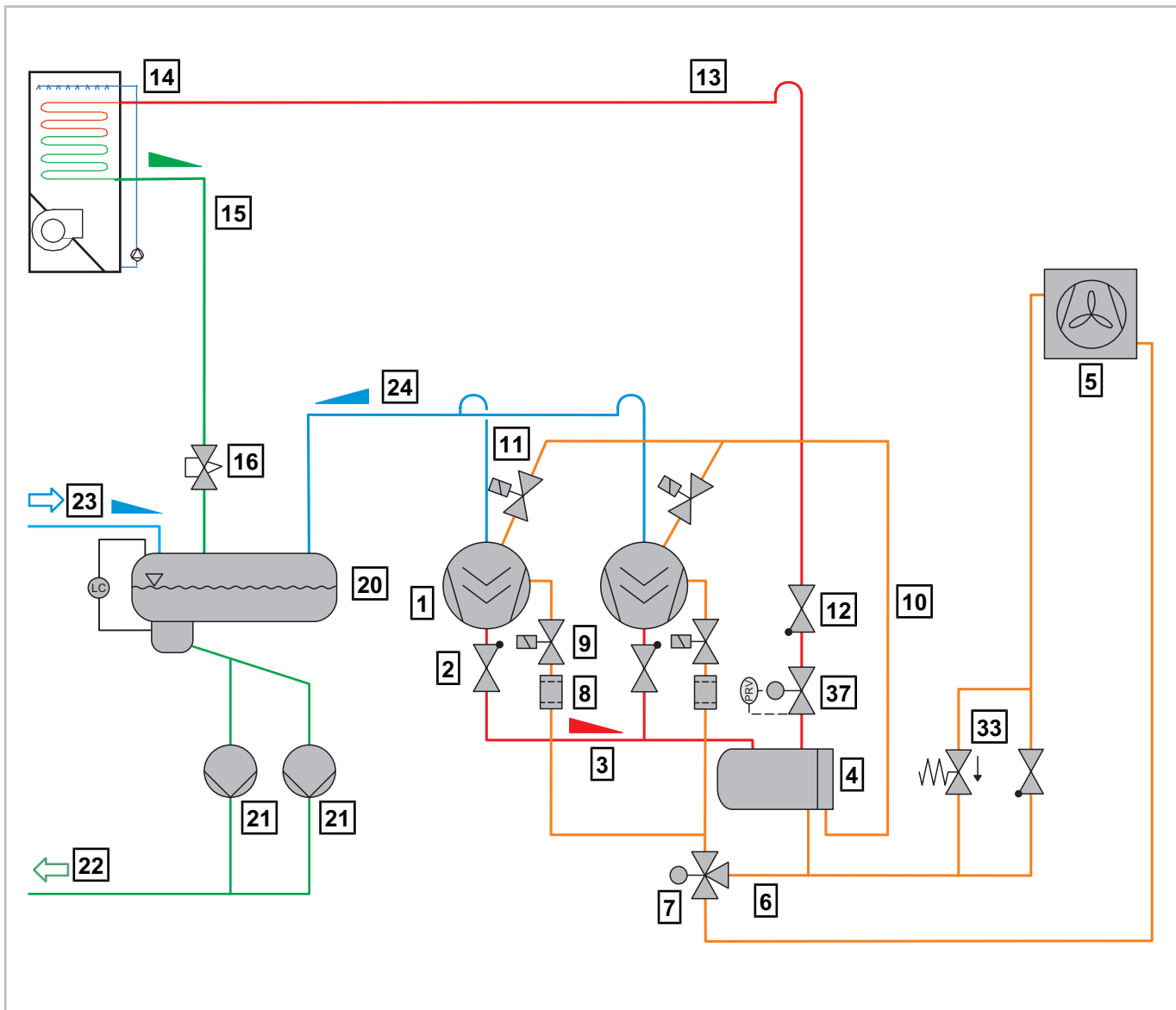


Abb. 9: R717-Ölkühlkreislauf mit luftgekühlter Ölkühler

Legendenpositionen	
1	Verdichter
2	Rückschlagventil, Druckgasanschluss
3	Druckgasleitung zum Ölabscheider Montage mit Gefälle
4	Ölabscheider
5	Ölkühler
6	Ölleitung, Ölprimärkreislauf
7	Mischventil, Ölprimärkreislauf
8	Filter, Ölprimärkreislauf
9	Magnetventil, Ölprimärkreislauf

Legendenpositionen	
10	Ölleitung, Ölssekundärkreislauf
11	Magnetventil, Ölssekundärkreislauf
12	Rückschlag- und/oder Druckregelventil, Druckgasleitung
13	Druckgasleitung zum Verflüssiger
14	(Verdunstungs-) Verflüssiger
15	Flüssigkeitsleitung zum Expansionsventil. Montage mit Gefälle
16	Expansionsventil
17	Magnetventil, Flüssigkeitsleitung
18	ECO Mitteldruckbehälter ("open flash")
19	ECO Wärmeübertrager, überflutet
20	R717-Flüssigkeitsabscheider
21	R717-Flüssigkeitspumpe(n)
22	R717-Pumpenvorlauf (zu den Verdampfern)
23	R717-Pumpenrücklauf, nass. Montage mit Gefälle
24	R717-Sauggasleitung, trocken. Montage mit Steigung
25	R717-ECO-Sauggasleitung, trocken. Montage mit Steigung
26	R717-Bypass-Sauggasleitung, trocken. Montage mit Steigung
27	ECO-Bypass-Ventil
28	Magnetventil in ECO-Sauggasleitung am Verdichter
29	Rückschlagventil in ECO-Sauggasleitung am Verdichter
30	Kühlwasser-Regelventil
31	Kühlwasser-Vorlauf
32	Kühlwasserrücklauf
33	Überströmventil (in Verbindung mit Rückschlagventil erforderlich)
34	R717 Rücklaufleitung, nass. Montage mit Steigung
35	R717 Rücklaufleitung, trocken. Montage mit Steigung
36	Thermosiphon-Sammler
37	Druckregelventil
LC	Niveauüberwachung
TS	Thermostat

Tab. 7: Legende

Legende enthält Anschlusspositionen, die nicht in jedem Schema vorkommen.

Ölkühlung mit wassergekühltem Ölkühler

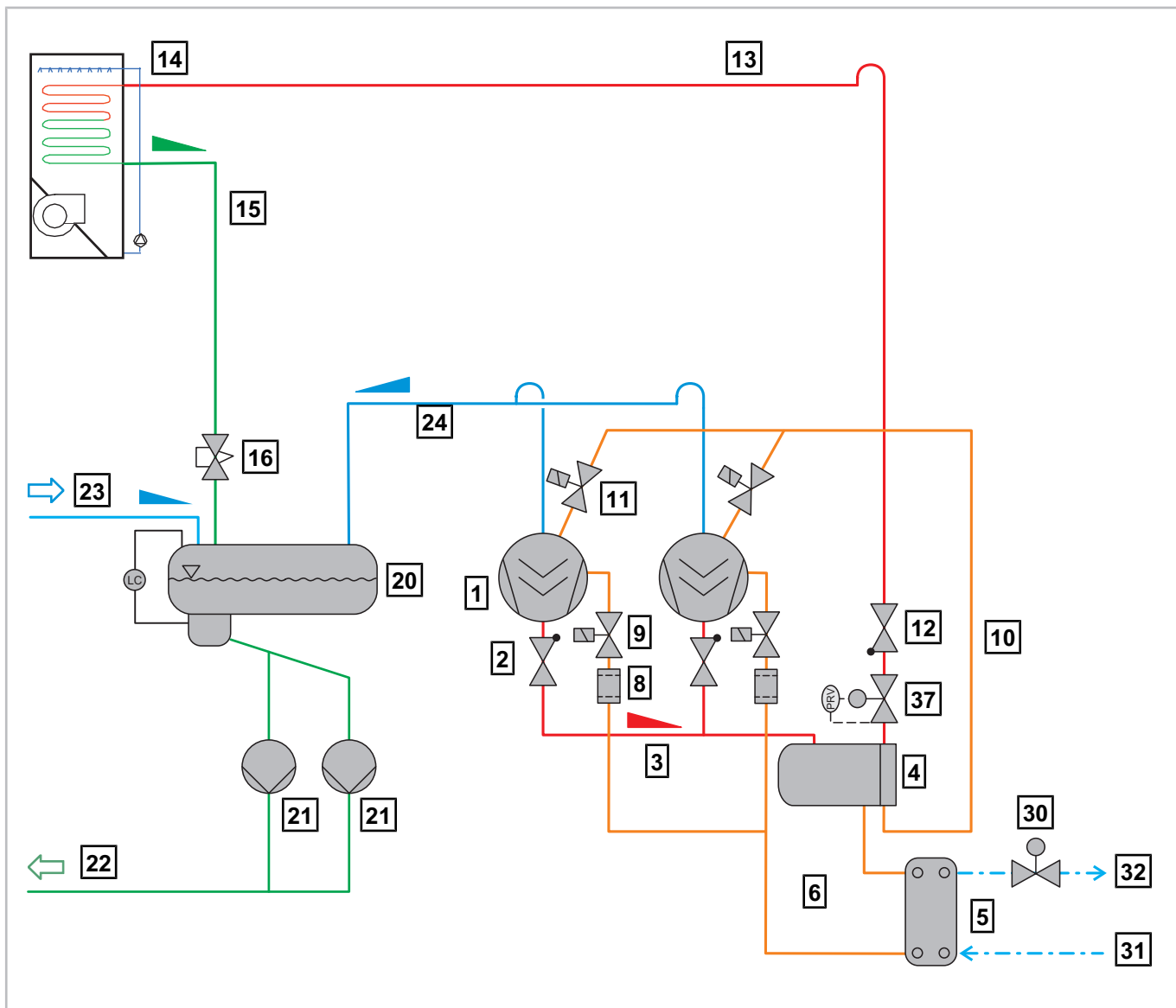


Abb. 10: R717-Ölkühlkreislauf mit wassergekühlter Ölkühler

Legendenpositionen	
1	Verdichter
2	Rückschlagventil, Druckgasanschluss
3	Druckgasleitung zum Ölabscheider Montage mit Gefälle
4	Ölabscheider
5	Ölkühler
6	Ölleitung, Ölprimärkreislauf
7	Mischventil, Ölprimärkreislauf
8	Filter, Ölprimärkreislauf
9	Magnetventil, Ölprimärkreislauf
10	Ölleitung, Ölsekundärkreislauf
11	Magnetventil, Ölsekundärkreislauf

Legendenpositionen	
12	Rückschlag- und/oder Druckregelventil, Druckgasleitung
13	Druckgasleitung zum Verflüssiger
14	(Verdunstungs-) Verflüssiger
15	Flüssigkeitsleitung zum Expansionsventil. Montage mit Gefälle
16	Expansionsventil
17	Magnetventil, Flüssigkeitsleitung
18	ECO Mitteldruckbehälter ("open flash")
19	ECO Wärmeübertrager, überflutet
20	R717-Flüssigkeitsabscheider
21	R717-Flüssigkeitspumpe(n)
22	R717-Pumpenvorlauf (zu den Verdampfern)
23	R717-Pumpenrücklauf, nass. Montage mit Gefälle
24	R717-Sauggasleitung, trocken. Montage mit Steigung
25	R717-ECO-Sauggasleitung, trocken. Montage mit Steigung
26	R717-Bypass-Sauggasleitung, trocken. Montage mit Steigung
27	ECO-Bypass-Ventil
28	Magnetventil in ECO-Sauggasleitung am Verdichter
29	Rückschlagventil in ECO-Sauggasleitung am Verdichter
30	Kühlwasser-Regelventil
31	Kühlwasser-Vorlauf
32	Kühlwasserrücklauf
33	Überströmventil (in Verbindung mit Rückschlagventil erforderlich)
34	R717 Rücklaufleitung, nass. Montage mit Steigung
35	R717 Rücklaufleitung, trocken. Montage mit Steigung
36	Thermosiphon-Sammler
37	Druckregelventil
LC	Niveauüberwachung
TS	Thermostat

Tab. 8: Legende

Legende enthält Anschlusspositionen, die nicht in jedem Schema vorkommen.

Ölkühlung mit Sektion im Verflüssiger

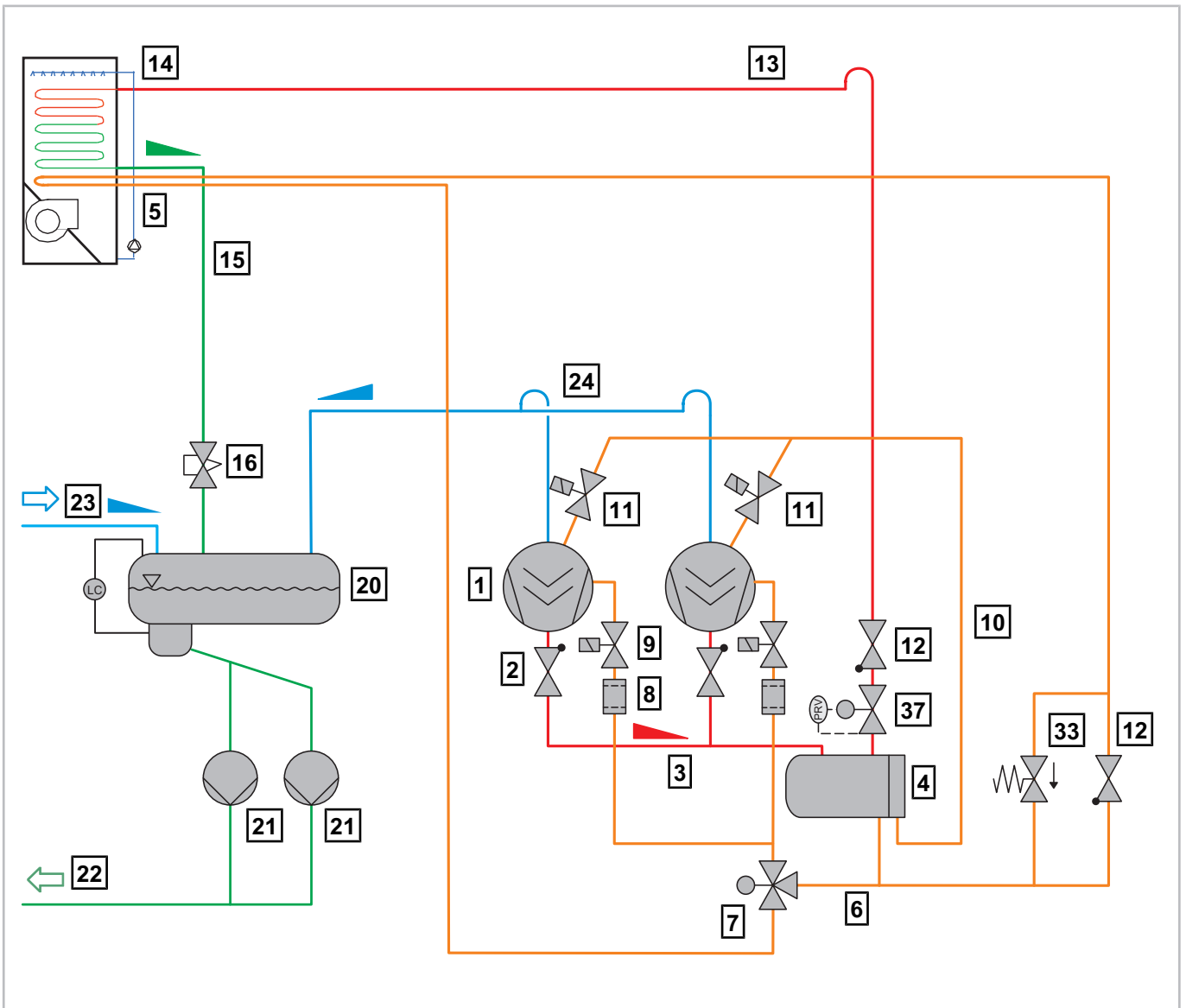


Abb. 11: R717-Ölkühlkreislauf mit Sektion im Verflüssiger

Legendenpositionen	
1	Verdichter
2	Rückschlagventil, Druckgasanschluss
3	Druckgasleitung zum Ölabscheider Montage mit Gefälle
4	Ölabscheider
5	Ölkühler
6	Ölleitung, Ölprimärkreislauf
7	Mischventil, Ölprimärkreislauf
8	Filter, Ölprimärkreislauf
9	Magnetventil, Ölprimärkreislauf
10	Ölleitung, Ölsekundärkreislauf
11	Magnetventil, Ölsekundärkreislauf

Legendenpositionen	
12	Rückschlag- und/oder Druckregelventil, Druckgasleitung
13	Druckgasleitung zum Verflüssiger
14	(Verdunstungs-) Verflüssiger
15	Flüssigkeitsleitung zum Expansionsventil. Montage mit Gefälle
16	Expansionsventil
17	Magnetventil, Flüssigkeitsleitung
18	ECO Mitteldruckbehälter ("open flash")
19	ECO Wärmeübertrager, überflutet
20	R717-Flüssigkeitsabscheider
21	R717-Flüssigkeitspumpe(n)
22	R717-Pumpenvorlauf (zu den Verdampfern)
23	R717-Pumpenrücklauf, nass. Montage mit Gefälle
24	R717-Sauggasleitung, trocken. Montage mit Steigung
25	R717-ECO-Sauggasleitung, trocken. Montage mit Steigung
26	R717-Bypass-Sauggasleitung, trocken. Montage mit Steigung
27	ECO-Bypass-Ventil
28	Magnetventil in ECO-Sauggasleitung am Verdichter
29	Rückschlagventil in ECO-Sauggasleitung am Verdichter
30	Kühlwasser-Regelventil
31	Kühlwasser-Vorlauf
32	Kühlwasserrücklauf
33	Überströmventil (in Verbindung mit Rückschlagventil erforderlich)
34	R717 Rücklaufleitung, nass. Montage mit Steigung
35	R717 Rücklaufleitung, trocken. Montage mit Steigung
36	Thermosiphon-Sammler
37	Druckregelventil
LC	Niveauüberwachung
TS	Thermostat

Tab. 9: Legende

Legende enthält Anschlusspositionen, die nicht in jedem Schema vorkommen.

Ölkühlung mit Thermosiphon

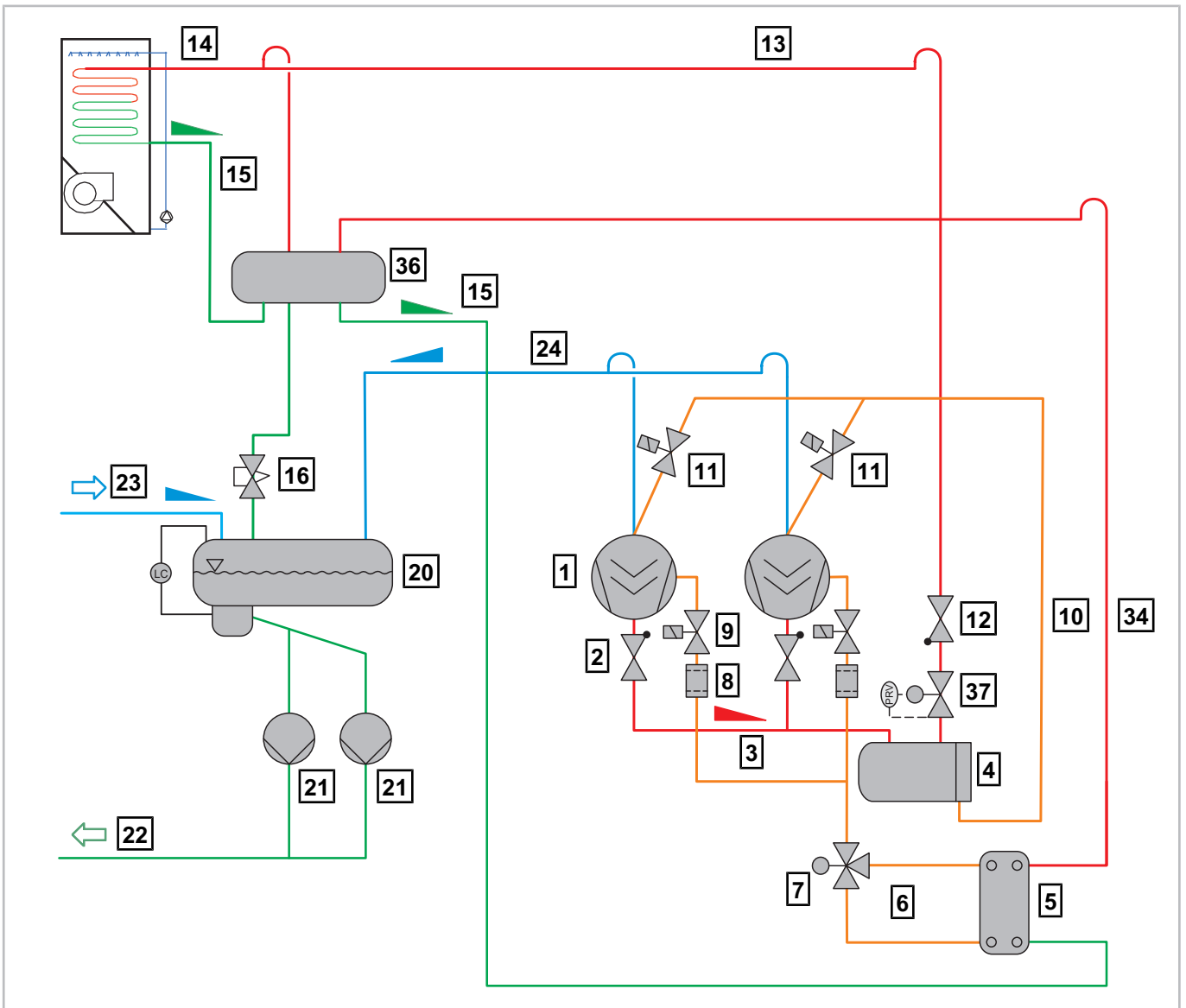


Abb. 12: R717-Ölkühlkreislauf mit Thermosiphon

Legendenpositionen

1	Verdichter
2	Rückschlagventil, Druckgasanschluss
3	Druckgasleitung zum Ölabscheider Montage mit Gefälle
4	Ölabscheider
5	Ölkühler
6	Ölleitung, Ölprimärkreislauf
7	Mischventil, Ölprimärkreislauf
8	Filter, Ölprimärkreislauf
9	Magnetventil, Ölprimärkreislauf
10	Ölleitung, Ölsekundärkreislauf
11	Magnetventil, Ölsekundärkreislauf

Legendenpositionen	
12	Rückschlag- und/oder Druckregelventil, Druckgasleitung
13	Druckgasleitung zum Verflüssiger
14	(Verdunstungs-) Verflüssiger
15	Flüssigkeitsleitung zum Expansionsventil. Montage mit Gefälle
16	Expansionsventil
17	Magnetventil, Flüssigkeitsleitung
18	ECO Mitteldruckbehälter ("open flash")
19	ECO Wärmeübertrager, überflutet
20	R717-Flüssigkeitsabscheider
21	R717-Flüssigkeitspumpe(n)
22	R717-Pumpenvorlauf (zu den Verdampfern)
23	R717-Pumpenrücklauf, nass. Montage mit Gefälle
24	R717-Sauggasleitung, trocken. Montage mit Steigung
25	R717-ECO-Sauggasleitung, trocken. Montage mit Steigung
26	R717-Bypass-Sauggasleitung, trocken. Montage mit Steigung
27	ECO-Bypass-Ventil
28	Magnetventil in ECO-Sauggasleitung am Verdichter
29	Rückschlagventil in ECO-Sauggasleitung am Verdichter
30	Kühlwasser-Regelventil
31	Kühlwasser-Vorlauf
32	Kühlwasserrücklauf
33	Überströmventil (in Verbindung mit Rückschlagventil erforderlich)
34	R717 Rücklaufleitung, nass. Montage mit Steigung
35	R717 Rücklaufleitung, trocken. Montage mit Steigung
36	Thermosiphon-Sammler
37	Druckregelventil
LC	Niveauüberwachung
TS	Thermostat

Tab. 10: Legende

Legende enthält Anschlusspositionen, die nicht in jedem Schema vorkommen.

4 Eigenschaften von R717 – Anlagen- und Auslegungskriterien

4.1 Allgemeine chemische und physikalische Eigenschaften von R717

Natürlicher, halogenfreier Stoff ohne Ozonabbaupotential (ODP=0) und ohne Treibhauseffekt (GWP=0).

- **Hohe Toxizität:**

- Arbeitsplatzgrenzwert (AGW): 20 ppm (früher "Maximale Arbeitsplatzkonzentration" - MAK-Wert).
- intensiver Geruch, dadurch gute Wahrnehmbarkeit bereits bei ungefährlicher Konzentration (ab ca. 5 ppm).
- beginnende Belästigung ab ca. 250 ppm.
- bei plötzlich auftretender hoher Konzentration: Reizung der Schleimhäute, Panikreaktion, Husten, Krämpfe, bis hin zu Lähmung und Erstickung.

- **Explosiv zwischen ca. 15 .. 30 Vol.-% in Luft (150.000 .. 302.000 ppm)**

Aufgrund der hohen Zündenergie und Zündtemperatur (Selbstentzündungstemperatur 651°C) wird die Explosionsgefährdung als gering eingestuft. Besondere Maßnahmen zum Explosionsschutz sind nicht notwendig!

- **Ammoniakdampf ist leichter als Luft**

und strömt deshalb nach oben ab. Bei Emission ist eine natürliche oder maschinelle Entlüftung relativ einfach zu gewährleisten. Die verunreinigte Luft muss also unter der Decke abgesaugt und die Zuluft über dem Fußboden zugeführt werden.

Ausführung und Absicherung der Anlage entsprechend den nationalen Vorschriften und Normen für Kältemittel der Gruppe B2L (EN378-1). In Deutschland beispielsweise: Unfallverhütungsvorschriften BGR500, Kap. 2.35, früher VBG 20, Sicherheitsnorm EN378, Betriebssicherheitsverordnung (BetrSichV), Technische Regeln Betriebssicherheit (TRBS), "Technische Regeln Druckbehälter" (TRB), "Technische Regeln Rohrleitungen" (TRR), AD-Merkblätter.

Daraus ergeben sich u. a. folgende Konsequenzen:

- Nachweis besonderer Sachkunde des Fachpersonals für Installation, Inbetriebnahme, Bedienung und Service.
- spezielle Anforderungen an die Planung und Ausführung der Anlage.
- gesonderte Maschinenräume bei Kältemittelfüllung über 50 kg (z. B. mit kontrollierter Entlüftungseinrichtung -> Gaswarnanlage)
- Prüfung von Schweißverbindungen kältemittelführender Rohre (ab DN 25) durch Sachkundige bzw. Sachverständige.
- Zutritt zur Anlage nur durch befugte Personen mit entsprechender Unterweisung.
- Einschränkungen in Bereichen mit Publikumsverkehr (erfordert Einsatz von Anlagen mit Sekundär(Sole)-Kreislauf.

Alle wesentlichen Richtlinien sind im Bericht zum AiF Forschungsvorhaben 9404B "Sicherheit von Ammoniakkälteanlagen" zusammengefasst.

- **R717 wirkt korrosiv auf Kupferwerkstoffe**

sowie Buntmetalle und ist unverträglich mit einer Reihe von Kunststoffen.

Daraus resultierende Maßnahmen:

- Kältemittelleitungen, Wärmeübertrager, Armaturen in Stahl oder Edelstahl ausführen. Schweißverbindungen bei Rohrleitungen größerer Dimension (ab DN 25) unterliegen einer Prüfpflicht durch Sachverständige.
- Beständige Kunststoffen bzw. Elastomere verwenden.
- Einsatz von Verdichtern mit offenem Antrieb (*siehe Kapitel Verdichter, Seite 5*).

HINWEIS

Ammoniak (R717) ist stark hygroskopisch!

Sorgfältig arbeiten und Eindringen von Wasser und/oder Luftfeuchtigkeit in die Anlage unbedingt vermeiden!

Ein hoher Wassergehalt in Ammoniakanlagen verschiebt die Verdampfungstemperatur und reduziert die Anlageneffizienz, v. a. bei Tiefkühlanwendungen!

Wasser kann zudem nur sehr aufwendig mit sog. Systemreinigern oder durch Erneuerung der Kältemittelfüllung entfernt werden!

- Beim Ablassen von R717 in Wasser, Rückschlagventil verwenden.
- Zu öffnende Anlagenbereiche zuerst mit trockenem Stickstoff spülen.
- Kondensatbildung vermeiden! Kalte Bauteile warm werden lassen.
- Vor der (erneuten) Inbetriebnahme sorgfältig evakuieren.
- Durch die besonderen Bedingungen bei Kompaktanlagen bestehen hohe Anforderungen an die Trockenheit (R717 mit max. 400 ppm Wassergehalt verwenden)!

R717 hat eine hohe elektrische Leitfähigkeit – daraus resultierende Auslegungskriterien:

- Besondere Anforderungen an elektrische Komponenten innerhalb des Kältekreislaufs (z. B. Spaltrohrpumpen) beachten.

R717 ist nahezu unlöslich mit herkömmlichen Schmierstoffen – daraus resultierende Auslegungskriterien bzw. Maßnahmen (*siehe Kapitel Öle und deren Einfluss auf die Ausführung der Anlage, Seite 7*):

- Bei überfluteten Verdampfern, Einsatz von hocheffizienten Ölabscheidern und Ölrückführung aus der Anlage (automatisch oder bei regelmäßiger Wartung auch manuell).
- Bei Kompaktanlagen mit "trockenen" oder teilüberfluteten Verdampfern, Einsatz gut fließfähiger Öle; ggf. in Kombination mit speziellen Ölabscheide- und Rückführvorrichtungen.

4.2 Thermodynamische Eigenschaften von R717

Ammoniak hat überwiegend günstige thermodynamische Eigenschaften und einen niedrigen Energiebedarf. Nachteile sind u. a. die hohen Betriebstemperaturen bei der Verdichtung (Druckgastemperatur).

- Sehr hohe Verdampfungsenthalpie (bei -10/40°C etwa 7-fach gegenüber R22)
- Äußerst niedriger Kältemittel-Massenstrom (ca. 14% im Vergleich zu R22), was aber die Einspritzregelung bei kleinen Leistungen und/oder Trockenexpansion erschwert.
- Sehr niedrige Dampf- und Flüssigkeitsdichte
- Sehr gute Wärmeübertragungswerte, u. a. durch intensives Sieden (Volumenveränderung Flüssigkeit zu Dampf etwa 3-fach gegenüber R22).

Daraus resultierende Auslegungskriterien bzw. Maßnahmen:

- Relativ kleine Dimensionen für Rohrleitungen, Kältemittelpumpen, Regelkomponenten
- Niedrige Druckverluste
- Hoher Wirkungsgrad des Ölabscheiders
- Minimale Kältemittelfüllung möglich, insbesondere bei Kompaktanlagen (optimierte Flüssigkeitskühler mit bis zu ca. 30 kW Kälteleistung pro kg R717)
- Besonders hohe Leistungszahlen bei Normal- und Klimabedingungen
- Spezifische Anpassung des Wärmeübertragers und der Expansionsorgane an Massenstrom- und Volumenverhältnisse nötig (*siehe Kapitel Öle und deren Einfluss auf die Ausführung der Anlage, Seite 7*)

- Bei "trockener Verdampfung" ergeben sich höchste Anforderungen an die Kältemittelverteilung, insbesondere bei stark unterkühlter Flüssigkeit (z. B. 2-stufig, Economiser)
- Geeignete Schutzmaßnahmen gegen Nassbetrieb und Flüssigkeitsschläge treffen (Flüssigkeitsabscheider und Expansionsorgane mit stabilem Regelverhalten verwenden)
- Hoher Adiabatenexponent (R717=1,31 / R 22=1,18), mit der Folge hoher Druckgas- und Öltemperatur und damit Einschränkungen im Einsatzbereich des Verdichters (*siehe Kapitel Verdichter, Seite 5*).

Relativ geringe Enthalpiedifferenz in der überhitzten Dampfphase, führt zu ausgeprägter Temperatur- und Volumenveränderung bei Wärmeeintrag.

Daraus resultierende Auslegungskriterien:

- Einschränkungen im Anwendungsbereich des Verdichters, Tiefkühlung ist bei Hubkolbenverdichtern nur mit 2-stufiger Verdichtung oder bei Schraubenverdichtern mit Ölkühlung möglich.
- Wärmeübertrager müssen für kleine Temperaturdifferenzen (niedriges Druckverhältnis) und geringe Sauggasüberhitzung ausgelegt sein
- Vorzugsweise Wärmeübertrager in überfluteter oder gepumpter Bauweise ausführen
- Kurze, gut isolierte Sauggasleitungen einbauen (für geringe Druckverluste)
- Vakuumbetrieb bereits unterhalb einer Verdampfungstemperatur von -33,4°C.

Daraus resultierende Maßnahmen:

- Hochwertige Wellenabdichtungen, Dichtungen und Stopfbuchsen verwenden
- Automatische Entlüftungseinrichtung installieren

Sym-bol			R717	R22	R404A	R410A	R134a
M	Molmasse	g/mol	17,03	86,5	97,6	72,6	102
K	Adiabatenexponent bei 20°C und 1013 mbar	cp/cv	1.31	1,18	1,12	1,17	1,11
t _n	Normal-Siedepunkt	°C	-33,4	-40,8	-46,2	-51,4	-26,1
ρ	Dichte der Flüssigkeit bei 40°C	kg/dm ³	0,58	1,13	0,97	0,98	1,15
p	Dampfdruck -10°C	bar	2,9	3,54	4,34	5,72	2,01
	Dampfdruck +40°C	bar	15,5	15,3	18,2	24,1	10,2
t _{cr}	Kritische Temperatur	°C	132	96,1	72	71,3	101,1
p _{cr}	Kritischer Druck	bar	113,5	49,9	37,3	49	40,7
AEL*	Toxizität	ppm	50	1000	1000	1000	1000
ODP	Ozonabbaupotenzial		0	0,055	0	0	0
GWP	Treibhauspotential		0	1810	3922	2088	1430

Tab. 11: Eigenschaften von R717 im Vergleich zu R22 und HFKW Kältemitteln

Treibhauspotenzial gemäß IPCC IV (Zeithorizont 100 Jahre), auch Basis für EU F-Gase Verordnung 517/2014.

* Akzeptable Expositionsgrenze

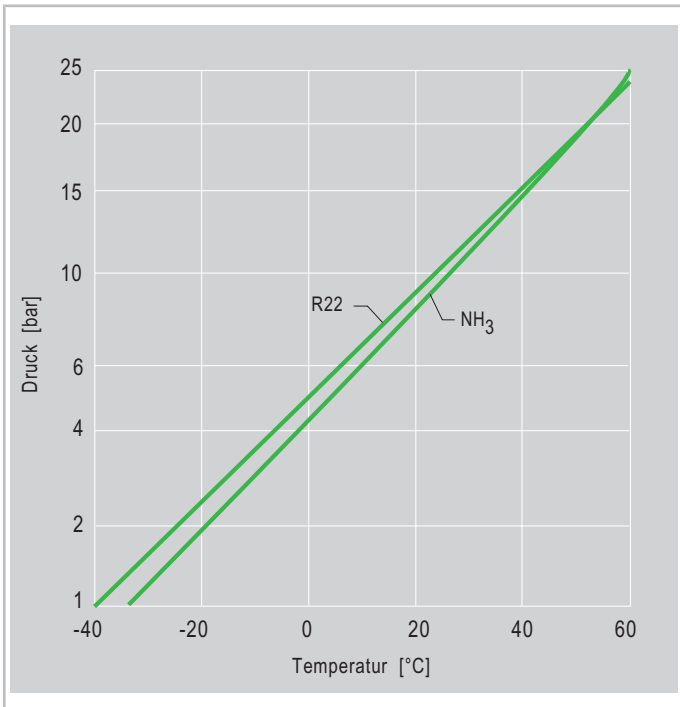


Abb. 13: Drucklagen von R717 im Vergleich zu R22

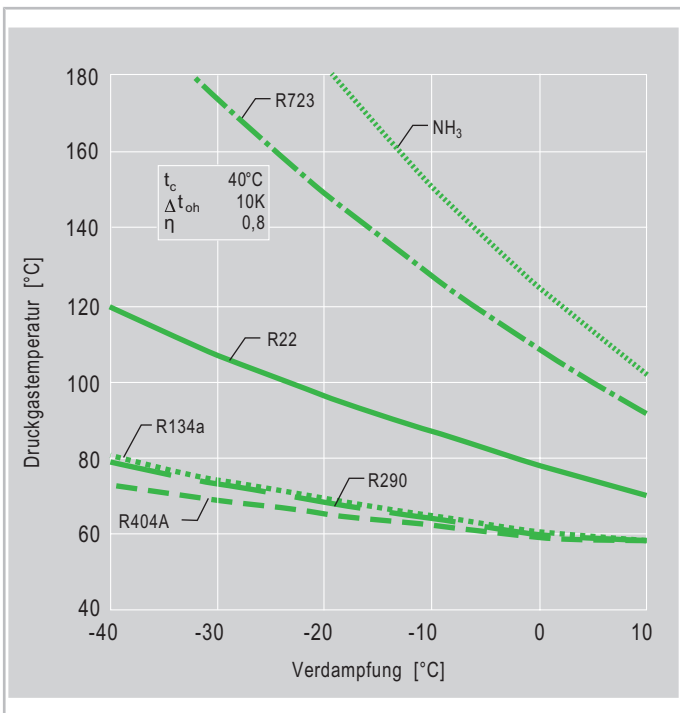


Abb. 14: Druckgastemperaturen verschiedener Kältemittel im Vergleich mit R717

5 Anlagenausführung



GEFAHR

Lebensgefahr bei Kältemittelaustritt!

Ammoniak (R717) ist giftig und führt in höherer Konzentration zu Verätzungen der Haut, der Schleimhäute und der Augen sowie zu Lähmung und Erstickung!



In flüssiger Form kann es bei Hautkontakt Erfrierungen verursachen!

Bei Arbeiten an der Anlage: Persönliche Schutzausrüstung tragen!

Maschinen- bzw. Gefährdungsraum entsprechend EN378-3, 5.17 ausrüsten!

- ab 50 kg Kältemittelfüllmenge Gaswarnanlage installieren!
- ab 500 kg Kältemittelfüllmenge zusätzliche Maßnahmen treffen, um in allen angeschlossenen Wasser- oder Flüssigkeitskreisläufen eventuelle Ammoniakverunreinigungen festzustellen!

Da Ammoniak (R717) leichter als Luft ist, muss die verunreinigte Luft unter der Decke abgesaugt und die Zuluft über dem Fußboden zugeführt werden.



GEFAHR

Berstgefahr von Bauteilen und Rohrleitungen durch Flüssigkeitsüberdruck.

Behälter und Rohre platzen, kleine Bauteile schießen heraus. Die Druckwelle kann tödlich sein.

Über Flüssigkeiten ausreichend Gasvolumen lassen.

- ▶ Maximal zulässige Drücke nicht überschreiten!
- ▶ Überfüllung der Anlage mit Kältemittel unbedingt vermeiden!
- ▶ Anlagenbereiche, in denen flüssiges Kältemittel betriebsbedingt eingeschlossen werden kann, gegen zu hohen Druck absichern! Dies können z. B. Überströmeinrichtungen oder Druckentlastungsventile sein.



HINWEIS

Ammoniak (R717) ist stark hygroskopisch!

Sorgfältig arbeiten und Eindringen von Wasser und/oder Luftfeuchtigkeit in die Anlage unbedingt vermeiden!

Ein hoher Wassergehalt in Ammoniakanlagen verschiebt die Verdampfungstemperatur und reduziert die Anlageneffizienz, v. a. bei Tiefkühlanwendungen!

Wasser kann zudem nur sehr aufwendig mit sog. Systemreinigern oder durch Erneuerung der Kältemittelfüllung entfernt werden!

- Beim Ablassen von R717 in Wasser, Rückschlagventil verwenden.
- Zu öffnende Anlagenbereiche zuerst mit trockenem Stickstoff spülen.
- Kondensatbildung vermeiden! Kalte Bauteile warm werden lassen.
- Vor der (erneuten) Inbetriebnahme sorgfältig evakuieren.
- Durch die besonderen Bedingungen bei Kompaktanlagen bestehen hohe Anforderungen an die Trockenheit (R717 mit max. 400 ppm Wassergehalt verwenden)!

Aufgrund der speziellen Eigenschaften von R717 müssen bei der Anlagenausführung folgende Dinge beachtet werden:

Aufstellung

Die Aufstellung muss grundsätzlich nach allen geltenden Vorschriften und Normen erfolgen!

- Kälteanlagen mit mehr als 300 kg Füllmenge müssen in einem besonderen Maschinenraum aufgestellt werden.
- Austretendes Ammoniak muss ohne Gefahr für die Umgebung sicher nach außen abgeführt werden.

- Die Dichtheit der Ammoniak-Kälteanlage muss durch eine Gaswarneinrichtung überwacht werden (> 50 kg Füllmenge).
- Alle eingesetzten Komponenten und Bauteile müssen Verträglichkeit mit Ammoniak aufweisen.
- Zugang in und Arbeiten im Maschinenraum nur durch autorisiertes Fachpersonal.
- Persönliche Schutzausrüstung muss für alle Mitarbeiter, die an der Ammoniak-Kälteanlage arbeiten, bereitgestellt werden.

Rohrführung

Bei der Planung und Rohrführung von Anlagen mit überfluteten Verdampfern müssen folgende Dinge beachtet werden:

- Durch den Einsatz von nicht ammoniaklöslichen Ölen erfolgt keine Ölrückführung mit dem Sauggas. Es ist eine hocheffiziente Ölabscheidung erforderlich!
- Bei Einsatz einer automatischen Ölrückführung aus der Anlage muss die Qualität des Öls auf der Saugseite in festen Zeitabständen kontrolliert werden. Auf der Niederdruckseite kommt es zu einer Konzentration von Schmutzpartikeln und Wasser!
- Die Sauggasleitung ausgehend vom Ammoniak-Flüssigkeitsabscheider oder -Verdampfer ist eine „trockene Sauggasleitung“. Mit dem Sauggas wird kein Öl mit zurückgeführt!
- Durch den überfluteten Betrieb ergibt sich (so gut wie) keine saugseitige Überhitzung. Durch Regelschwankungen kann es aber zu Kondensatbildung in der Sauggasleitung kommen. Um einen Nassbetrieb der Verdichter zu vermeiden muss die Sauggasleitung mit leichter Steigung in Strömungsrichtung installiert werden. So ist gewährleistet, dass das Kondensat entgegen des Gasstroms zurückfließen kann.

Informationen zu Anlagen mit "trockenen" und teilüberfluteten Verdampfern: [AT-640](#).

5.1 R717: Betrieb ohne Economiser (ECO) im Parallelverbund

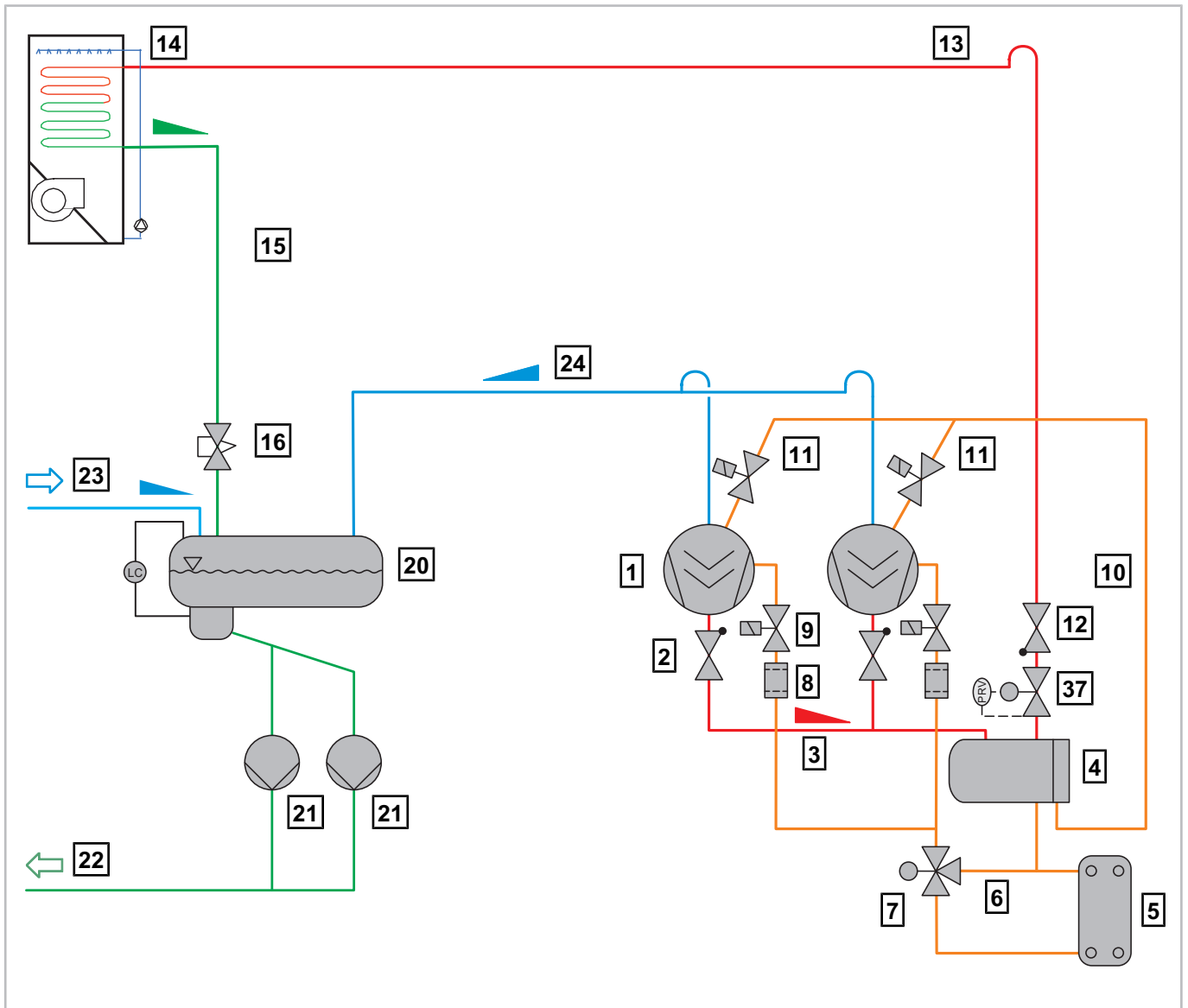


Abb. 15: R717-Anlagenschema: Betrieb ohne Economiser (ECO) im Parallelverbund

Legendenpositionen	
1	Verdichter
2	Rückschlagventil, Druckgasanschluss
3	Druckgasleitung zum Ölabscheider Montage mit Gefälle
4	Ölabscheider
5	Ölkühler
6	Ölleitung, Ölprimärkreislauf
7	Mischventil, Ölprimärkreislauf
8	Filter, Ölprimärkreislauf
9	Magnetventil, Ölprimärkreislauf
10	Ölleitung, Ölsekundärkreislauf
11	Magnetventil, Ölsekundärkreislauf

Legendenpositionen	
12	Rückschlag- und/oder Druckregelventil, Druckgasleitung
13	Druckgasleitung zum Verflüssiger
14	(Verdunstungs-) Verflüssiger
15	Flüssigkeitsleitung zum Expansionsventil. Montage mit Gefälle
16	Expansionsventil
17	Magnetventil, Flüssigkeitsleitung
18	ECO Mitteldruckbehälter ("open flash")
19	ECO Wärmeübertrager, überflutet
20	R717-Flüssigkeitsabscheider
21	R717-Flüssigkeitspumpe(n)
22	R717-Pumpenvorlauf (zu den Verdampfern)
23	R717-Pumpenrücklauf, nass. Montage mit Gefälle
24	R717-Sauggasleitung, trocken. Montage mit Steigung
25	R717-ECO-Sauggasleitung, trocken. Montage mit Steigung
26	R717-Bypass-Sauggasleitung, trocken. Montage mit Steigung
27	ECO-Bypass-Ventil
28	Magnetventil in ECO-Sauggasleitung am Verdichter
29	Rückschlagventil in ECO-Sauggasleitung am Verdichter
30	Kühlwasser-Regelventil
31	Kühlwasser-Vorlauf
32	Kühlwasserrücklauf
33	Überströmventil (in Verbindung mit Rückschlagventil erforderlich)
34	R717 Rücklaufleitung, nass. Montage mit Steigung
35	R717 Rücklaufleitung, trocken. Montage mit Steigung
36	Thermosiphon-Sammler
37	Druckregelventil
LC	Niveauüberwachung
TS	Thermostat

Tab. 12: Legende

Legende enthält Anschlusspositionen, die nicht in jedem Schema vorkommen.

5.2 R717: Betrieb mit Economiser (ECO) im Parallelverbund

5.2.1 ECO-Betrieb mit Mitteldruckbehälter

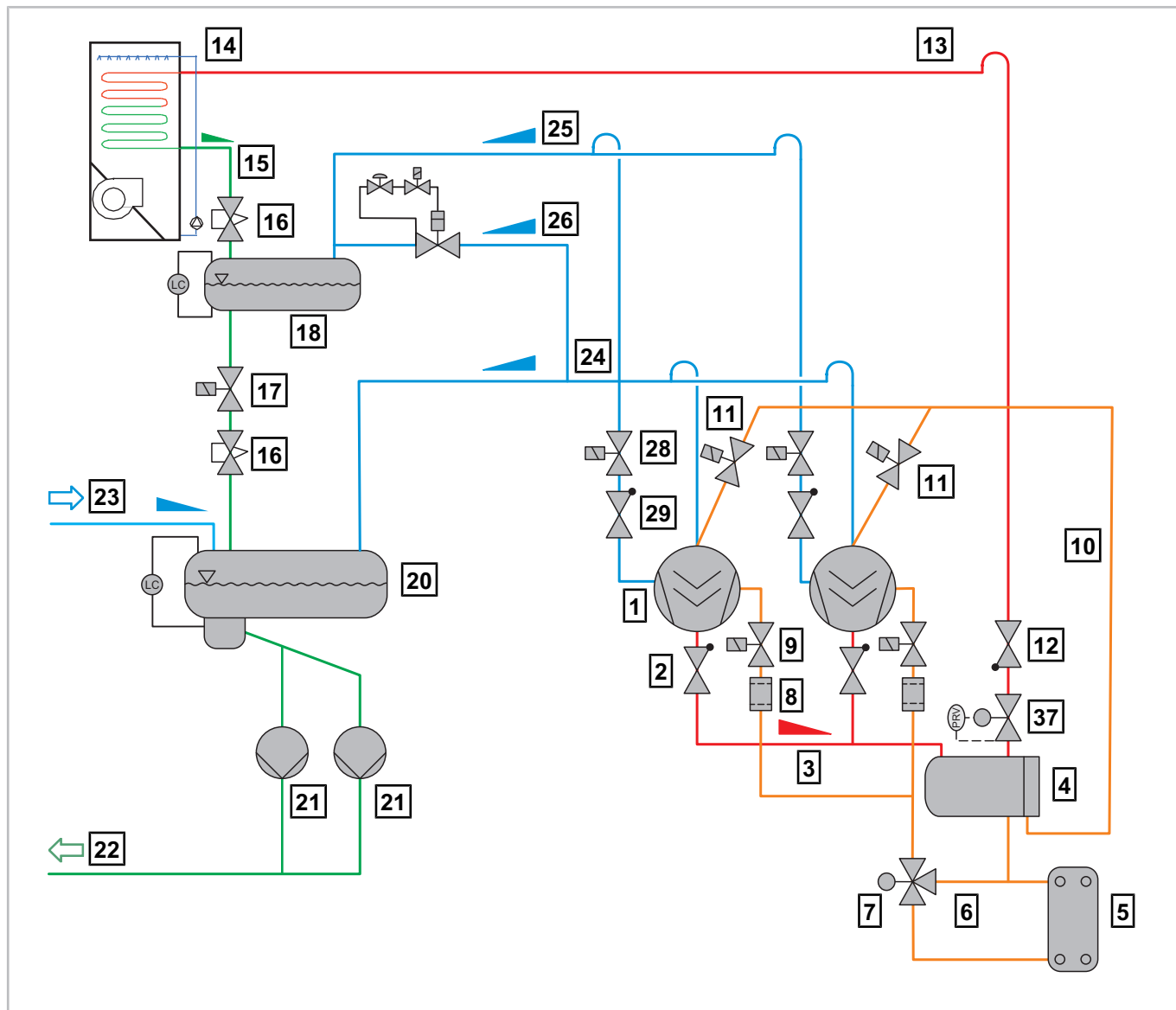


Abb. 16: R717-Anlagenschema: ECO-Betrieb mit Mitteldruckbehälter im Parallelverbund

Legendenpositionen	
1	Verdichter
2	Rückschlagventil, Druckgasanschluss
3	Druckgasleitung zum Ölabscheider Montage mit Gefälle
4	Ölabscheider
5	Ölkühler
6	Ölleitung, Ölprimärkreislauf
7	Mischventil, Ölprimärkreislauf
8	Filter, Ölprimärkreislauf
9	Magnetventil, Ölprimärkreislauf

Legendenpositionen	
10	Ölleitung, Ölssekundärkreislauf
11	Magnetventil, Ölssekundärkreislauf
12	Rückschlag- und/oder Druckregelventil, Druckgasleitung
13	Druckgasleitung zum Verflüssiger
14	(Verdunstungs-) Verflüssiger
15	Flüssigkeitsleitung zum Expansionsventil. Montage mit Gefälle
16	Expansionsventil
17	Magnetventil, Flüssigkeitsleitung
18	ECO Mitteldruckbehälter ("open flash")
19	ECO Wärmeübertrager, überflutet
20	R717-Flüssigkeitsabscheider
21	R717-Flüssigkeitspumpe(n)
22	R717-Pumpenvorlauf (zu den Verdampfern)
23	R717-Pumpenrücklauf, nass. Montage mit Gefälle
24	R717-Sauggasleitung, trocken. Montage mit Steigung
25	R717-ECO-Sauggasleitung, trocken. Montage mit Steigung
26	R717-Bypass-Sauggasleitung, trocken. Montage mit Steigung
27	ECO-Bypass-Ventil
28	Magnetventil in ECO-Sauggasleitung am Verdichter
29	Rückschlagventil in ECO-Sauggasleitung am Verdichter
30	Kühlwasser-Regelventil
31	Kühlwasser-Vorlauf
32	Kühlwasserrücklauf
33	Überströmventil (in Verbindung mit Rückschlagventil erforderlich)
34	R717 Rücklaufleitung, nass. Montage mit Steigung
35	R717 Rücklaufleitung, trocken. Montage mit Steigung
36	Thermosiphon-Sammler
37	Druckregelventil
LC	Niveauüberwachung
TS	Thermostat

Tab. 13: Legende

Legende enthält Anschlusspositionen, die nicht in jedem Schema vorkommen.

5.2.2 ECO-Betrieb mit Wärmeübertrager, überflutetet

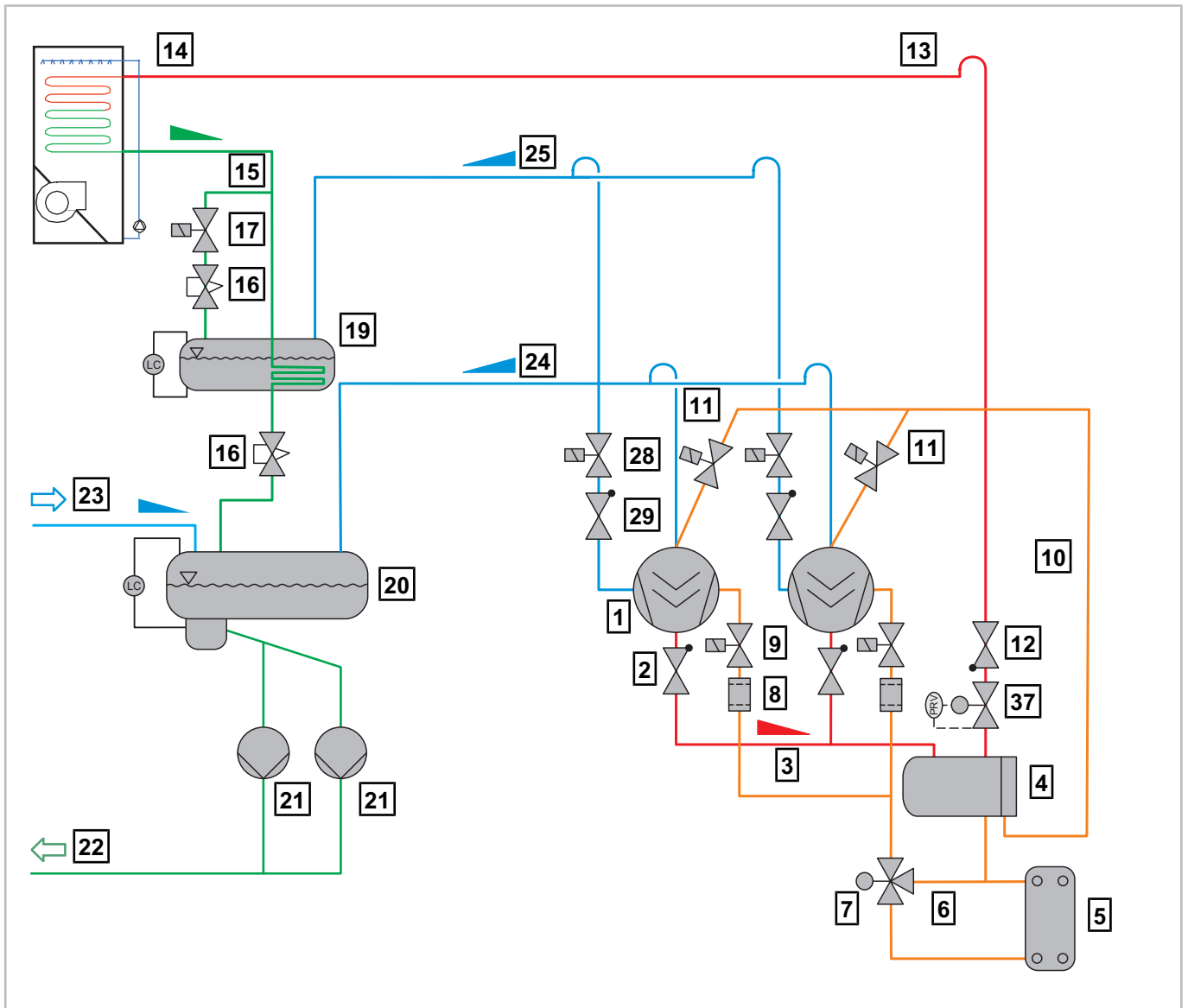


Abb. 17: R717-Anlagenschema: ECO-Betrieb mit überflutetem Wärmeübertrager im Parallelverbund

Legendenpositionen	
1	Verdichter
2	Rückschlagventil, Druckgasanschluss
3	Druckgasleitung zum Ölabscheider Montage mit Gefälle
4	Ölabscheider
5	Ölkühler
6	Ölleitung, Ölprimärkreislauf
7	Mischventil, Ölprimärkreislauf
8	Filter, Ölprimärkreislauf
9	Magnetventil, Ölprimärkreislauf
10	Ölleitung, Ölsekundärkreislauf
11	Magnetventil, Ölsekundärkreislauf

Legendenpositionen	
12	Rückschlag- und/oder Druckregelventil, Druckgasleitung
13	Druckgasleitung zum Verflüssiger
14	(Verdunstungs-) Verflüssiger
15	Flüssigkeitsleitung zum Expansionsventil. Montage mit Gefälle
16	Expansionsventil
17	Magnetventil, Flüssigkeitsleitung
18	ECO Mitteldruckbehälter ("open flash")
19	ECO Wärmeübertrager, überflutet
20	R717-Flüssigkeitsabscheider
21	R717-Flüssigkeitspumpe(n)
22	R717-Pumpenvorlauf (zu den Verdampfern)
23	R717-Pumpenrücklauf, nass. Montage mit Gefälle
24	R717-Sauggasleitung, trocken. Montage mit Steigung
25	R717-ECO-Sauggasleitung, trocken. Montage mit Steigung
26	R717-Bypass-Sauggasleitung, trocken. Montage mit Steigung
27	ECO-Bypass-Ventil
28	Magnetventil in ECO-Sauggasleitung am Verdichter
29	Rückschlagventil in ECO-Sauggasleitung am Verdichter
30	Kühlwasser-Regelventil
31	Kühlwasser-Vorlauf
32	Kühlwasserrücklauf
33	Überströmventil (in Verbindung mit Rückschlagventil erforderlich)
34	R717 Rücklaufleitung, nass. Montage mit Steigung
35	R717 Rücklaufleitung, trocken. Montage mit Steigung
36	Thermosiphon-Sammler
37	Druckregelventil
LC	Niveauüberwachung
TS	Thermostat

Tab. 14: Legende

Legende enthält Anschlusspositionen, die nicht in jedem Schema vorkommen.

5.3 R717: Anlagenschema Hubkolbenverdichter im Parallelverbund

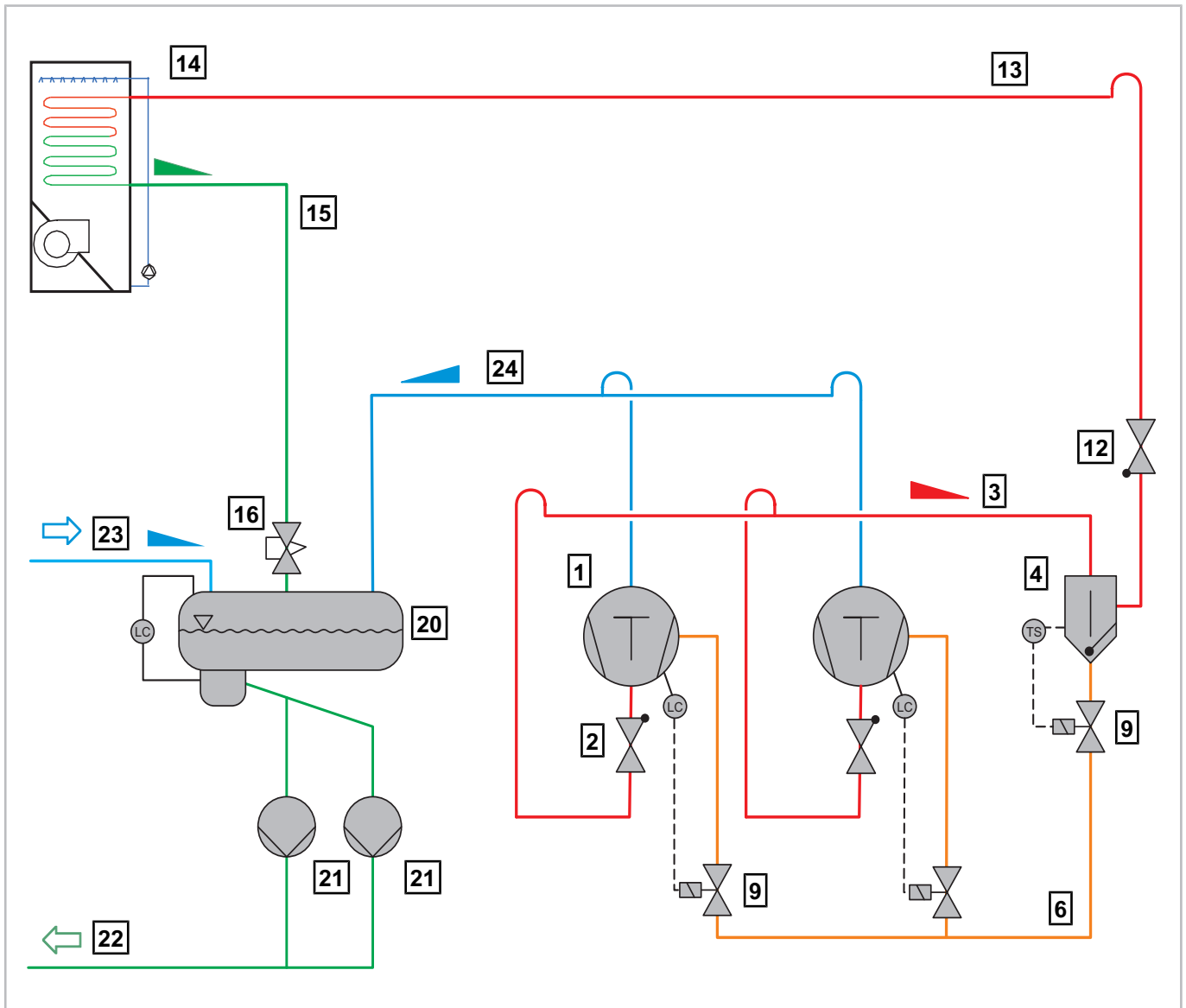


Abb. 18: R717-Anlagenschema Hubkolbenverdichter: W2.A-K .. W6.A-K

Legendenpositionen	
1	Verdichter
2	Rückschlagventil, Druckgasanschluss
3	Druckgasleitung zum Ölabscheider Montage mit Gefälle
4	Ölabscheider
5	Ölkühler
6	Ölleitung, Ölprimärkreislauf
7	Mischventil, Ölprimärkreislauf
8	Filter, Ölprimärkreislauf
9	Magnetventil, Ölprimärkreislauf
10	Ölleitung, Ölsekundärkreislauf
11	Magnetventil, Ölsekundärkreislauf

Legendenpositionen	
12	Rückschlag- und/oder Druckregelventil, Druckgasleitung
13	Druckgasleitung zum Verflüssiger
14	(Verdunstungs-) Verflüssiger
15	Flüssigkeitsleitung zum Expansionsventil. Montage mit Gefälle
16	Expansionsventil
17	Magnetventil, Flüssigkeitsleitung
18	ECO Mitteldruckbehälter ("open flash")
19	ECO Wärmeübertrager, überflutet
20	R717-Flüssigkeitsabscheider
21	R717-Flüssigkeitspumpe(n)
22	R717-Pumpenvorlauf (zu den Verdampfern)
23	R717-Pumpenrücklauf, nass. Montage mit Gefälle
24	R717-Sauggasleitung, trocken. Montage mit Steigung
25	R717-ECO-Sauggasleitung, trocken. Montage mit Steigung
26	R717-Bypass-Sauggasleitung, trocken. Montage mit Steigung
27	ECO-Bypass-Ventil
28	Magnetventil in ECO-Sauggasleitung am Verdichter
29	Rückschlagventil in ECO-Sauggasleitung am Verdichter
30	Kühlwasser-Regelventil
31	Kühlwasser-Vorlauf
32	Kühlwasserrücklauf
33	Überströmventil (in Verbindung mit Rückschlagventil erforderlich)
34	R717 Rücklaufleitung, nass. Montage mit Steigung
35	R717 Rücklaufleitung, trocken. Montage mit Steigung
36	Thermosiphon-Sammler
37	Druckregelventil
LC	Niveauüberwachung
TS	Thermostat

Tab. 15: Legende

Legende enthält Anschlusspositionen, die nicht in jedem Schema vorkommen.

6 Auswahl mit der BITZER SOFTWARE

6.1 Verdichter auswählen mit der BITZER SOFTWARE

Beispiel:

Kälteleistung 3 Verdichter	300 kW
Betriebsbedingungen	$t_o = -35^{\circ}\text{C}$ $t_c = +35^{\circ}\text{C}$ $\Delta t_{oh} = 1\text{ K}$
Netzspannung	400 V / 3 / 50 Hz
Economiserbetrieb	ECO-Betrieb mit Mitteldruckbehälter Flüssigkeitstemperatur ca. -18°C

Tab. 16: Rahmenbedingungen für Berechnungsbeispiel in der BITZER SOFTWARE

1. Auf der Startseite: Verdichtertechnologie OFFENE SCHRAUBEN wählen



Abb. 19: Verdichtertechnologie OFFENE SCHRAUBEN wählen

2. Rahmenbedingungen auswählen oder eingeben (Punkte 1-10) und anschließend Berechnung durch klicken auf die Schaltfläche ▶ starten

2 Verbundschaltung

1 — 2 — 3 — 4 — 5 — 6 — 7

Betriebspunkt
Startpunkt

8 — 9 **Betriebsparameter**

10

Software v6.11.0 rev2284

Offene Schraubenverdichter OS

Baureihe: alle

Kältemittel: R717 (NH3)

Bezugstemperatur: Taupunkt

Berechnungsart: 2 Betriebspunkte

Verdichterwahl

Kälteleistung: 300 kW

Verdichtertyp

Anzahl Verdichter: 3

1.1: 33,3 % incl. CR

1.2: 33,3 % incl. CR

1.3: 33,3 % incl. CR

Betriebspunkt

	to [°C]	tc [°C]
A	-35	35
B	-10	35

Betriebsbedingungen

Unterkühlungsmethode: Economiser

Flüss. unterk. (im Verfl.): 0 K

Differenz Tcu - Tms: 0 K

Sauggasüberhitzung: 1 K

Nutzbare Überhitzung: 100 %

Zusatzkühlung: Automatisch

Maximale Druckgastemp.: Auto

Antrieb

Verdichterdrehzahl: 2900 /min

35,0°C

n/a

n/a

-34,0°C

n/a

-35,0°C

-34,0°C

Grenzen Technische Daten Maße Informationen Dokumentation Trainings

Abb. 20: Rahmenbedingungen auswählen oder eingeben und Berechnung starten

3. Details der Berechnung anzeigen und manuelle Verdichterauswahl

Die unter Verdichterauswahl von der BITZER SOFTWARE für den Betriebspunkt ausgewählten Verdichter, können durch anklicken der Pfeilsymbole neben den Verdichternamen manuell geändert werden. Anschließend durch klicken auf die Schaltfläche , erneut berechnen.

Über den Reiter **DETAIL** und weiter durch klicken auf das Symbol neben den Punkten A (Betriebspunkt) und B (Startpunkt), werden zudem alle Berechnungsdetails der ausgewählten Verdichter angezeigt. Weitere Informationen können durch klicken auf die Reiter **GRENZEN**, **TECHNISCHE DATEN**, **MAßE**, **INFORMATIONEN**, **DOKUMENTATION** UND **TRAININGS** angezeigt werden.

The screenshot shows the BITZER software interface with the following settings and data:

Software: BITZER Software v6.11.0 rev2284

Configuration:

- Offene Schraubenverdichter OS
- Baureihe: alle
- Kältemittel: R717 (NH3)
- Bezugstemperatur: Taupunkt
- Berechnungsart: 2 Betriebspunkte
- Verdichterauswahl:
 - Kälteleistung: 300
 - Verdichtertyp
- Anzahl Verdichter: 3
- Verdichterliste:
 - 1.1 OSNA8591-K incl. CR
 - 1.2 OSNA8591-K incl. CR
 - 1.3 OSNA8591-K incl. CR

Betriebspunkt:

	to [°C]	tc [°C]
A	-35	35
B	-10	35

Betriebsbedingungen:

- Unterkühlungsmethode: Economiser
- Flüss. unterk. (im Verfl.): 0 K
- Differenz Tcu - Tms: 0 K
- Sauggasüberhitzung: 1 K
- Nutzbare Überhitzung: 100 %
- Zusatzkühlung: Automatisch
- Maximale Druckgastemp.: Auto
- Antrieb:
 - Verdichterdrehzahl: 2900 /min

Diagramm: Schematic of the refrigeration cycle with temperatures: 35,0°C, 80,0°C, 47,2°C, -15,3°C, -34,0°C, -35,0°C.

Reiter: Ergebnis, Grenzen, Technische Daten, Maße, Informationen, Dokumentation, Trainings

Hinweise: Hinweise in den Detail- bzw. Teillastberechnungen beachten!
*nach EN12900 (5K Sauggasüberhitzung, offene Mitteldruckflasche)

Übersicht / Detail:

	A	B
Verdampfung	-35,00 °C	-10,00 °C
Verflüssigung	35,0 °C	35,0 °C
Verdichter	Gesamt	Gesamt
Leistungsstufen		
Kälteleistung	388 kW	1183 kW
Kälteleistung *	--	--
Verdampferleist.	388 kW	1183 kW
Wellenleistung	233 kW	290 kW
Verflüssigerleistung	458 kW	1356 kW
Anteil	--	--
Leistungszahl	1,67	4,08
Leistungszahl *	--	--
Massenstrom ND	1087 kg/h	3535 kg/h
Massenstrom HD	1317 kg/h	3900 kg/h
Betriebsart	Economizer	Economizer
Flüss. temp. (Uk.)	--	--
ECO-Massenstr.	230 kg/h	365 kg/h
Unterkühlerleist.	70,6 kW	114,9 kW
gesätt. ECO-Temp.	-15,26 °C	10,08 °C
ECO-Druck	--	--
Ölvolumenstrom	10,31 m³/h	9,11 m³/h
Kühlungsmethode	Extern	Extern
Ölkühleraustritt	47,2 °C	53,5 °C
Ölkühler-Leistung	162,9 kW	116,9 kW
Erford. Antriebsmotor	--	--
Druckgastemp. Ungekühlt	254 °C	121,4 °C

Abb. 21: Details der Berechnung anzeigen und manuelle Verdichterauswahl

6.2 Zubehör auswählen mit der BITZER SOFTWARE

Nachdem zuvor die Verdichter ausgewählt wurden (*siehe Kapitel Verdichter auswählen mit der BITZER SOFTWARE, Seite 38*), können nun Motor, Ölkühler und Ölabscheider ausgewählt werden.

Ins Zubehörmodul wechseln

Oben in der Menüleiste auf die Schaltfläche für das Zubehörmodul klicken.



Information

Die Schaltfläche für das Zubehörmodul wird erst nach einer zuvor erfolgten Berechnung aktiv!

BITZER Software v6.11.0 rev2284

Offene Schraubenverdichter OS

Baureihe: alle

Kältemittel: R717 (NH3)

Bezugstemperatur: Taupunkt

Berechnungsart: 2 Betriebspunkte

Verdichterwahl

Kälteleistung: 300

Verdichtertyp

Anzahl Verdichter: 3

1.1 OSNA8591-K incl. CR

1.2 OSNA8591-K incl. CR

1.3 OSNA8591-K incl. CR

Betriebspunkt

	to [°C]	tc [°C]
A	-35	35
B	-10	35

Betriebsbedingungen

Unterkühlungsmethode: Economiser

Flüss. unterk. (im Verfl.): 0 K

Differenz Tcu - Tms: 1 K

Sauggasüberhitzung: 1 K

Nutzbare Überhitzung: 100 %

Zusatzkühlung: Automatisch

Maximale Druckgastemp.: Auto

Antrieb

Verdichterdrehzahl: 2900 /min

06.12.2019 11:13:16

Zeige Übersicht

Ergebnis | Grenzen | Technische Daten | Maße | Informationen | Dokumentation | Trainings

Hinweise in den Detail- bzw. Teillastberechnungen beachten!
*nach EN12900 (5K Sauggasüberhitzung, offene Mitteldruckflasche)

Übersicht | Detail

	A	B
Verdampfung	-35,00 °C	-10,00 °C
Verflüssigung	35,0 °C	35,0 °C
Verdichter	Gesamt	Gesamt
Leistungsstufen		
Kälteleistung	387 kW	1180 kW
Kälteleistung *	--	--
Verdampferleist.	387 kW	1180 kW
Wellenleistung	233 kW	290 kW
Verflüssigerleistung	457 kW	1353 kW
Anteil	--	--
Leistungszahl	1,66	4,07
Leistungszahl *	--	--
Massenstrom ND	1087 kg/h	3535 kg/h
Massenstrom HD	1314 kg/h	3889 kg/h
Betriebsart	Economizer	Economizer
Fluss.temp. (Uk.)	--	--
ECO-Massenstr.	227 kg/h	355 kg/h
Unterkühlerleist.	69,4 kW	111,6 kW
gesätt. ECO-Temp.	-15,45 °C	9,81 °C
ECO-Druck	--	--
Ölvolumenstrom	10,31 m³/h	9,11 m³/h

Abb. 22: Ins Zubehörmodul wechseln

6.2.1 Motor und Kupplung auswählen

Die BITZER SOFTWARE errechnet die optimale Kombination für die gewählten Verdichter und die gewählte Anwendung automatisch. Einzelne Parameter wie SCHUTZART, EFFIZIENZKLASSE, BETRIEBSPUNKT, LEISTUNG, können aber durch klicken auf die jeweiligen Drop-Down-Menüs (▾) auch manuell verändert werden. Über klicken auf das Symbol wird das Ergebnis im großen Fenster entsprechend angezeigt bzw. aktualisiert.

Weitere Informationen können durch klicken auf die Reiter TECHNISCHE DATEN, MAßE, INFORMATION, DOKUMENTATION UND TRAININGS angezeigt werden.

Zubehör

<input checked="" type="checkbox"/> Motor & Kupplung	OSNA8591-K	Auto	110,0 kW	
Schutzart IP55	OSNA8591-K	Auto	110,0 kW	
Effizienzklasse IE3	OSNA8591-K	Auto	110,0 kW	
Betriebspunkt Auto				
<input checked="" type="checkbox"/> Ölkühler, luftgekühlt	OSNA8591-K	Auto		
Gemeinsam	OSNA8591-K	Auto		
Umgebungstemp. 32 °C	OSNA8591-K	Auto		
Betriebspunkt Auto				
<input checked="" type="checkbox"/> Ölabscheider, automatisch	OSNA8591-K	Auto	OAHC65051A	
Gemeinsam	OSNA8591-K	Auto		
Betriebspunkt Auto	OSNA8591-K	Auto		

Ergebnis

	OSNA8591	OSNA8591	OSNA8591
Verdichter:	OSNA8591	OSNA8591	OSNA8591
Empfehlung:	110,0 kW	110,0 kW	110,0 kW
Auswahl:	110,0 kW	110,0 kW	110,0 kW
Motorbaugröße	315S	315S	315S
Empfohlener Auslegungspunkt:	B	B	B
Gewählter Auslegungspunkt:	B	B	B
Motorleistung	110,0 kW (50 Hz)	110,0 kW (50 Hz)	110,0 kW (50 Hz)
Schutzart	IP55	IP55	IP55
Effizienzklasse	IE3	IE3	IE3
Flansch-Durchmesser	660 mm (FF 600)	660 mm (FF 600)	660 mm (FF 600)
Wellenlänge	140 mm	140 mm	140 mm
Wellendurchmesser	65 mm	65 mm	65 mm
Kupplung	KS800	KS800	KS800
Nabenlänge	70 mm	70 mm	70 mm
Kupplungsgehäuse	GS7140	GS7140	GS7140

Abb. 23: Motoren und Kupplungen auswählen mit der BITZER SOFTWARE

Um aus dem Zubehörmul wieder zurück in die Berechnungsoberfläche zu gelangen, einfach erneut auf die Schaltfläche für das Zubehörsymbol klicken.

6.2.2 Ölkühler auswählen

Ausführliche Informationen zum Thema Ölkühlung: *Technischen Information ST-140*.

Im Bereich ÖLKÜHLER können einzelne Parameter wie KÜHLMEDIUM, UMGEBUNGS-, EINTRITTSTEMPERATUR, BETRIEBSPUNKT, durch klicken auf die jeweiligen Drop-Down-Menüs (▾) manuell verändert werden. Über klicken auf das Symbol (↕) wird das Ergebnis im großen Fenster entsprechend angezeigt bzw. aktualisiert.

Für die ausgewählte Anwendung ist jedoch kein luftgekühlter Ölkühler von BITZER verfügbar.

The screenshot shows the BITZER software interface for configuring accessories. The 'Zubehör' section is active, and the 'Ölkühler, luftgekühlt' option is selected. A red box highlights a warning message: '#1: Luftgekühlte Ölkühler für Ammoniak nicht lieferbar: [167]'. The interface also shows various configuration options for the compressor and condenser, such as 'Baureihe' (series), 'Kältemittel' (refrigerant), 'Bezugstemperatur' (reference temperature), and 'Betriebspunkt' (operating point).

Accessories	Model	Control	Power	Status
Motor & Kupplung	OSNA8591-K	Auto	110,0 kW	✓
Schutzart IP55	OSNA8591-K	Auto	110,0 kW	✓
Effizienzklasse IE3	OSNA8591-K	Auto	110,0 kW	✓
Betriebspunkt	OSNA8591-K	Auto	110,0 kW	✓
Ölkühler, luftgekühlt	OSNA8591-K	Auto		✗
Gemeinsam	OSNA8591-K	Auto		
Umgebungstemp. 32 °C	OSNA8591-K	Auto		
Betriebspunkt	OSNA8591-K	Auto		
Ölabscheider, automatisch	OSNA8591-K	Auto	OAH65051A	✓
Gemeinsam	OSNA8591-K	Auto		
Betriebspunkt	OSNA8591-K	Auto		

Abb. 24: Ölkühler auswählen mit der BITZER SOFTWARE

1. Relevanten Daten und Angaben für den Kauf eines passenden Ölkühlers

Alle relevanten Daten und Angaben für den Kauf eines passenden Ölkühlers stehen in der BITZER SOFTWARE.

- ▶ Verlassen sie zunächst wieder das Zubehörmodul. Klicken sie dazu auf das Zubehörsymbol
- ▶ Wählen sie links im Bereich Zusatzkühlung EXTERNER ÖLKÜHLER aus.
- ▶ Starten sie die Berechnung durch klicken auf die Schaltfläche
- ▶ Die Daten zu Ölvolumenstrom, Ölkühleraustritt und Ölkühlerleistung können aus der Tabelle im großen Ergebnisfenster abgelesen werden.

Eigenschaften der Öle unter *siehe Kapitel Öle für Kältemittel R717, Seite 9.*

The screenshot shows the BITZER software interface with the following details:

- Navigation:** Startseite // Berechnung // Optionen // Extra // Homepage
- Software Version:** BITZER Software v6.12.0 rev2326
- Parameters (Left Panel):**
 - Offene Schraubverdichter OS
 - Baureihe: alle
 - Kältemittel: R717 (NH₃)
 - Bezugstemperatur: Taupunkt
 - Berechnungsart: 2 Betriebspunkte
 - Verdichtervahl: Kälteleistung 350
 - Verdichtertyp: Verdichtertyp
 - Anzahl Verdichter: 3
 - 1.1: OSNA8591-K (incl. CR)
 - 1.2: OSNA8591-K (incl. CR)
 - 1.3: OSNA8591-K (incl. CR)
 - Betriebspunkt: A (-35 to 35 °C), B (-10 to 35 °C)
 - Unter kühlungsmethode: Economiser
 - Flüss. unterk. (im Verfl.): 0 K
 - Differenz Tcu - Tms: 5 K
 - Sauggasüberhitzung: 1 K
 - Nutzbare Überhitzung: 100 %
 - Zusatzkühlung: Externe Ölkühlung (highlighted in red)
 - Maximale Druckgastemp.: 80 °C (highlighted in red)
 - Antrieb: Verdichterdrehzahl 2900 /min
- Diagram (Center):** Schematic of the refrigeration cycle with temperatures: 35,0°C, 47,3°C, 80,0°C, -16,2°C, -34,0°C, -11,2°C, -35,0°C.
- Results Table (Right Panel):**

	A	B
Verdampfung	-35,00 °C	-10,00 °C
Verflüssigung	35,0 °C	35,0 °C
Verdichter	Gesamt	Gesamt
Leistungsstufen		
Kälteleistung	383 kW	1167 kW
Kälteleistung *	--	--
Verdampferleist.	383 kW	1167 kW
Wellenleistung	232 kW	289 kW
Verflüssigerleistung	452 kW	1338 kW
Anteil	--	--
Leistungszahl	1,65	4,04
Leistungszahl *	--	--
Massenstrom ND	1087 kg/h	3535 kg/h
Massenstrom HD	1299 kg/h	3848 kg/h
Betriebsart	Economizer	Economizer
Flüss. temp. (Uk.)	--	--
ECO-Massenstr.	212 kg/h	313 kg/h
Unter kühlerleist.	64,9 kW	98,4 kW
gesamt. ECO-Temp.	-16,19 °C	8,70 °C
ECO-Druck		
Ölvolumenstrom	10,31 m ³ /h	9,11 m ³ /h
Ölkühleraustritt	47,3 °C	53,4 °C
Ölkühler-Leistung	162,7 kW	117,4 kW
Erford. Antriebsmotor	--	--
Druckgastemp. Ungekühlt	256 °C	122,1 °C

Abb. 25: Relevante Daten und Angaben für den Kauf eines passenden Ölkühlers in der BITZER SOFTWARE

2. Mit Hilfe der Technischen Dokumentation von BITZER einen passenden wassergekühlten Ölkühler auswählen

In unserem Beispiel wird eine Ölkühlerleistung von 162,7 kW benötigt. Es wäre also ein BITZER-Ölkühler OW860A(C) pro Verdichter nötig.

11.6 Wassergekühlte Ölkühler für NH ₃				11.6 Water-cooled oil coolers for NH ₃				11.6 Refroidisseurs d'huile à eau pour NH ₃							
Leistungsdaten				Performance data				Données de puissance							
Gewicht Weight Poids	Behälter-Inhalt Receiver volume Contenance réservoir	Anzahl Verdichter No. of compress. No. de compress.	Öltemp. (Eintritt) Oil temp. (inlet) Temp. d'huile (entrée)	Q Nennleistung Puissance nominale	V Kühlmedium-Durchsatz Quantité passée de fluide caloporteur	Δp Druckabfall bei Kühlmedium-Ein- / Austrittstemperatur Pressure drop with water Inlet / outlet temperature Perte de pression à température d'entrée / de sortie de fluide caloporteur	15 / 25°C			27 / 32°C			40 / 47,5°C		
							Q kW	V m ³ /h	Δp bar	Q kW	V m ³ /h	Δp bar	Q kW	V m ³ /h	Δp bar
OW160A(C)	55	① 9,5 ② 3,5	max. 1	80	16,7	1,44	0,002	15,0	2,6	0,05	10,4	1,2	0,001		
OW290A(C)	75	11,5 7,0	max. 1	80	33,4	2,9	0,015	30,0	5,2	0,05	20,8	2,4	0,001		
OW860A(C)	170	32,0 23,0	max. 2	80	64,0	5,5	0,007	60,0	10,3	0,15					

<p>① Öl-Seite maximal zulässiger Druck 28 bar zulässige Temperatur -10 bis 120°C</p> <p>② Kühlmedium-Seite maximal zulässiger Druck 10 bar zulässige Temperatur -10 bis 95°C Frostschutz bei Bedarf einsetzen!</p> <p>Abnahme entsprechend der EG-Druckgeräterichtlinie 97/23/EG, andere Abnahmen auf Anfrage.</p>	<p>① Oil side max. allowable pressure 28 bar allowable temperature -10 to 120°C</p> <p>② Coolant side max. allowable pressure 10 bar allowable temperature -10 to 95°C Use anti-freeze if required!</p> <p>Approval according to EC Pressure Equipment Directive 97/23/EC, other approvals upon request.</p>	<p>① Côté d'huile pression maximale admissible 28 bar température admissible -10 à 120°C</p> <p>② Côté de fluide caloporteur pression maximale admissible 10 bar température admissible -10 à 95°C Utiliser anti-gel si nécessaire!</p> <p>Contrôle conforme à la Directive CE Equipements sous Pression 97/23/CE, autres réceptions sur demande.</p>
--	--	---

Weitere Infos zum Thema Ölkühlung: [Technischen Information ST-140](#).

6.2.3 Ölabscheider auswählen

Die BITZER SOFTWARE errechnet die optimale Kombination für die gewählten Verdichter und die gewählte Anwendung automatisch. Einzelne Parameter wie HORIZONTAL, VERTIKAL, BETRIEBSPUNKT, können aber durch klicken auf die jeweiligen Drop-Down-Menüs (☑) auch manuell verändert werden. Über klicken auf das Symbol ☑ wird das Ergebnis im großen Fenster entsprechend angezeigt bzw. aktualisiert.

Weitere Informationen können durch klicken auf die Reiter TECHNISCHE DATEN, MAßE, INFORMATION, DOKUMENTATION UND TRAININGS angezeigt werden.

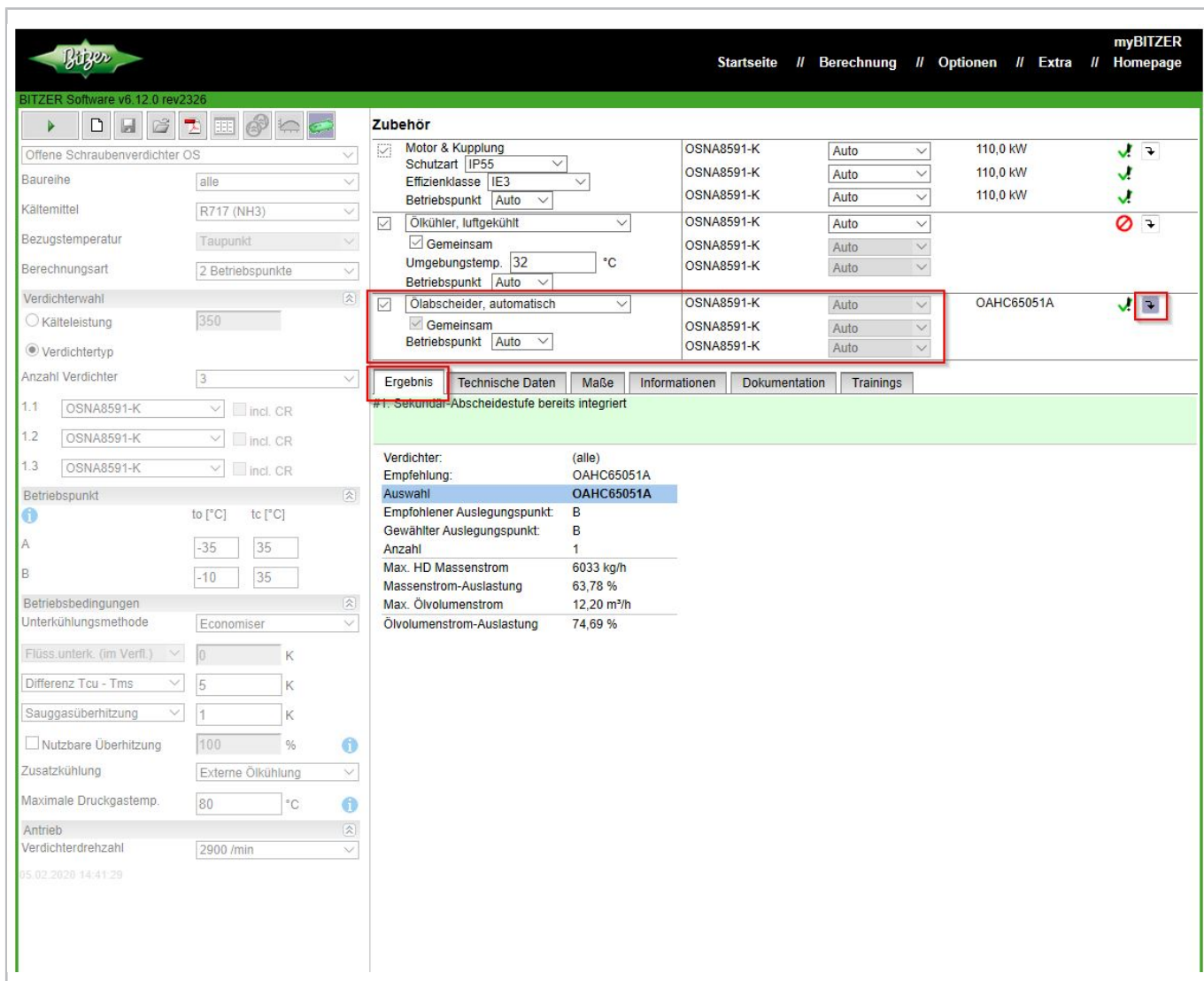


Abb. 26: Ölabscheider auswählen mit der BITZER SOFTWARE

Um aus dem Zubehörmodul wieder zurück in die Berechnungsoberfläche zu gelangen, einfach erneut auf die Schaltfläche für das Zubehörsymbol ☑ klicken.

7 Umstellung bestehender (H)FCKW- und HFKW-Anlagen auf R717

Das Kältemittel Ammoniak eignet sich nicht für die Umstellung bestehender (H)FCKW- oder HFKW-Anlagen. Sie müssten mit allen Komponenten völlig neu erstellt werden.

8 Dokument als PDF

Dokumente hierzu

AT-640-2.pdf (Resources/pdf/18014398850262027.pdf)

Table of contents

1 Introduction	49
2 Safety.....	49
2.1 General safety references.....	50
3 Application ranges and oils	50
3.1 Compressors.....	51
3.1.1 BITZER screw compressors for applications with R717	52
3.1.2 BITZER reciprocating compressors for applications with R717	53
3.2 Oils and their influence on the system design.....	54
3.2.1 Oils for refrigerant R717.....	56
3.2.2 Oil circuits	59
3.2.3 Oil cooling	63
4 Properties of R717 – system and design criteria	71
4.1 General chemical and physical properties of R717.....	71
4.2 Thermodynamic properties of R717	72
5 System design.....	75
5.1 R717: Operation without economiser (ECO) in parallel compounding.....	77
5.2 R717: Operation with economiser (ECO) in parallel compounding.....	79
5.2.1 ECO operation with intermediate pressure vessel.....	79
5.2.2 ECO operation with heat exchanger, flooded	81
5.3 R717: System diagram of reciprocating compressor in parallel compounding	83
6 Selection via BITZER Software	85
6.1 Selecting compressors via BITZER SOFTWARE	85
6.2 Selecting accessories via BITZER SOFTWARE.....	88
6.2.1 Selecting motor and coupling.....	89
6.2.2 Selecting an oil cooler.....	90
6.2.3 Selecting an oil separator	93
7 Conversion of existing (H)CFC and HFC systems to R717	93
8 Document as PDF.....	94

1 Introduction

Ammonia (NH₃) has already been used as refrigerant R717 for more than a century in industrial and large-scale refrigeration systems.

- When operated as intended, safety-relevant emissions do not occur on ammonia refrigeration systems.
- Ammonia does not have any ozone depletion potential, no direct greenhouse effect, the efficiency is at least as good as with synthetic refrigerants, it is unrivalled in terms of cost and therefore an ideal alternative to synthetic refrigerants.

However, compared to common industrial systems, industrial ammonia refrigeration systems require a completely different system technology. In the majority of cases, the compressor has an "open design" and the motor is a separate component. These and other measures increase the expenditure for ammonia refrigerant systems, especially for systems with low or medium capacity.

This Technical Information focuses on the criteria and measures relevant to application technology when using BITZER compressors with R717 for installation in commercial and industrial refrigeration and air-conditioning systems according to the Machinery Directive. Due to the flammability, toxicity and high discharge gas temperatures, special safety regulations limiting the general use are applicable to the planning, construction and operation of such systems. The required risk assessment of the system must be prepared by the system manufacturer. However, the hazard assessment for installation, operation and maintenance of the system is the responsibility of the end user.

2 Safety

Authorized staff

All work done on the products and the systems in which they are or will be installed may only be performed by qualified and authorised staff who have been trained and instructed in all work. The qualification and competence of the qualified staff must correspond to the local regulations and guidelines.

Residual risks

The products, electronic accessories and further system components may present unavoidable residual risks. Therefore, any person working on it must carefully read this document! The following are mandatory:

- relevant safety regulations and standards
- generally accepted safety rules
- EU directives
- national regulations and safety standards

Depending on the country, different standards are applied when installing the product, for example: EN378, EN60204, EN60335, EN ISO14120, ISO5149, IEC60204, IEC60335, ASHRAE 15, NEC, UL standards.

Personal protective equipment

When working on systems and their components: Wear protective work shoes, protective clothing and safety goggles. In addition, wear cold-protective gloves when working on the open refrigeration circuit and on components that may contain refrigerant.



Fig. 1: Wear personal protective equipment!

Safety references

Safety references are instructions intended to prevent hazards. They must be stringently observed!



NOTICE

Safety reference to avoid situations which may result in damage to a device or its equipment.



CAUTION

Safety reference to avoid a potentially hazardous situation which may result in minor or moderate injury.



WARNING

Safety reference to avoid a potentially hazardous situation which could result in death or serious injury.



DANGER

Safety reference to avoid an imminently hazardous situation which may result in death or serious injury.

In addition to the safety references listed in this document, it is essential to observe the references and residual risks in the respective operating instructions!

2.1 General safety references



Information

When using ammonia (R717) in regions outside the EU, the country-specific regulations applicable there must be observed.



DANGER

Danger to life in case of refrigerant leakage!

Ammonia (R717) is toxic and, when present in high concentration, causes burns to the skin, mucous membranes and eyes and leads to paralysis and suffocation!



In liquid form, it can cause frostbite on contact with the skin!

When working on the system: Wear personal protective equipment!

Equip the machinery room and the hazardous area according to EN378-3, 5.17!

- From a refrigerant charge of 50 kg, install a gas warning system!
- From a refrigerant charge of 500 kg, take additional measures to detect possible ammonia contamination in all connected water or liquid circuits!

Since ammonia (R717) is lighter than air, the contaminated air must be extracted below the ceiling and supply air is introduced at floor level.

3 Application ranges and oils

- BITZER screw compressors for applications with R717: High, medium and low temperature application and booster operation ([see page 52](#))
- BITZER reciprocating compressors for applications with R717: High, medium temperature application and booster operation ([see page 53](#))

Refrigerant specification

If possible, purchase R717 in refrigerant grade according to DIN 8960-1998 or equivalent. Avoid high moisture content! Use R717 with a water content of max. 400 ppm.

3.1 Compressors

Until now, compressors with open drive are primarily used for ammonia. The motor is located outside the refrigerant circuit. This design is suitable in order to fulfil the special requirements for material compatibility and, at the same time, the operating temperatures can easily be controlled over a relatively large application range due to the dissipation of the motor heat loss to the environment.

3.1.1 BITZER screw compressors for applications with R717

- Compressor types: OS.A53 .. OS.A95
 - Single-stage compressors (displacement of 84 .. 1015 m³/h – in parallel operation up to 4060 m³/h) for high, medium and low temperature application.

Options for low temperature application: single-stage operation (also with economiser), 2-stage operation with booster or high pressure compressors.
- Design characteristics:
 - Coupling drive (direct motor mounting via coupling housing)
 - Rotors made of high-quality spheroidal graphite iron
 - Highly efficient rotor profile with a tooth ratio 5:6, 5:7 or 4:6
 - Generously sized roller bearings (tandem thrust bearings)
 - Oil and suction gas cooled shaft seal with metal bellows
 - Can be easily connected in parallel (is especially efficient in part load operation, high operating reliability)
 - Easy maintenance
 - OS.A95 and as an option for OS.A85 with integrated compressor module with extended protection concept and activation by means of sliders
- Accessories:
 - Vertical primary and secondary oil separators (*DP-500*).
 - Vertical combined oil separators (with integrated secondary oil separating stage) (*DP-500*)
 - Horizontal combined oil separators in special ammonia version (*DP-503*)
 - Water cooled oil coolers
 - Liquid receiver (*DP-331*)
- For further information, performance data and application limits of the screw compressors, please refer to the brochures *SP-500*, *SP-510*, *SP-520* or to BITZER SOFTWARE.
- Application limits for OS.A53 .. OS.A85 and OS.A95:

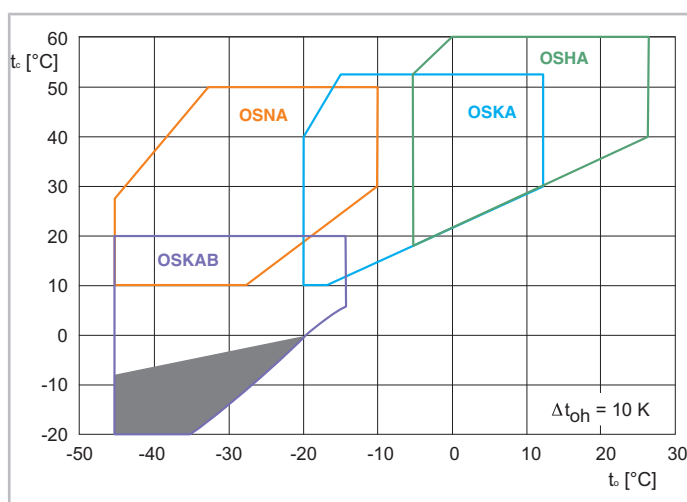


Fig. 2: Application limit for screw compressors OS.A53 .. OS.A85 with R717

■ with additional oil pump

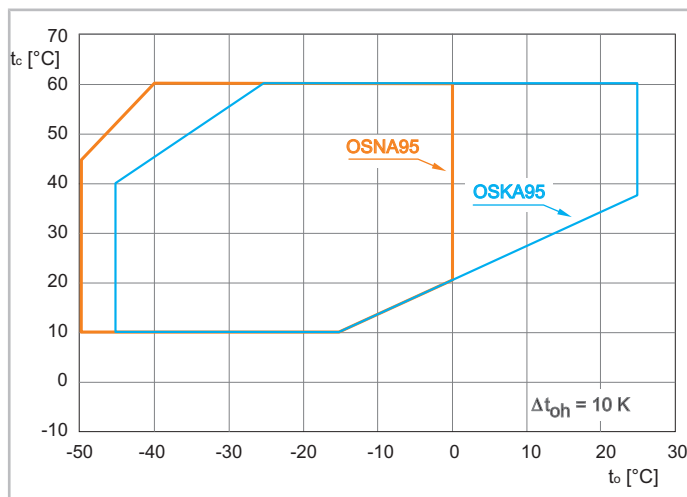


Fig. 3: Application limit for OS.A95 screw compressors

3.1.2 BITZER reciprocating compressors for applications with R717

- Compressor types: W2.A-K .. W6.A-K
 - 2-, 4- and 6-cylinder models (displacement of 19 .. 152 m³/h at 1450 min⁻¹) for high, medium and low temperature application (booster and high pressure compressors).
- Design versions for conventional oil return (soluble oils) and automatic oil circulation in the system (*see chapter Oils and their influence on the system design, page 54*).
- Design characteristics:
 - Belt and coupling drive (direct motor mounting via coupling housing)
 - Surface-treated crankshaft, optimised piston form, chromium-plated piston rings
 - Highly efficient and robust valve plate design
 - Reversible gear oil pump
 - Easily replaceable oil and suction gas cooled shaft seal
 - Special equipment: seawater-cooled cylinder heads, cleanable suction gas filter, oil heater, start unloading, capacity regulator, oil valve for maintenance, discharge gas temperature sensor, design for marine operation
 - Easy maintenance, no special tool required
- Accessories:
 - Oil separator
 - Liquid receiver
- For further information and performance data, please refer to the brochure *KP-520* or BITZER SOFTWARE.
- Application limits:

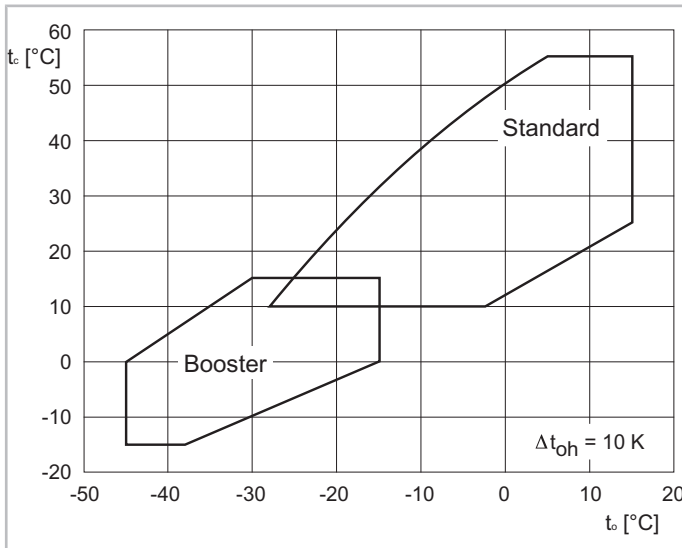


Fig. 4: Application limits of reciprocating compressors W2TA-W6FA with R717

3.2 Oils and their influence on the system design

Due to the high discharge gas temperatures, the special requirements for the thermal stability of the oil are applicable. BITZER uses oils which are specially optimised for the use with R717 (Oils for R717 applications).



NOTICE

Danger of chemical decomposition of the oil!

Only use the oils approved by BITZER!

Operation with comparable mineral oils and poly-alpha-olefin (PAO) oils is only authorised after individual consultation with BITZER and at the system operator's own risk!

The polyolester oils developed for synthetic refrigerants are not suitable for the use with R717!



NOTICE

The high solubility of R717 in many oils leads to a high refrigerant retention (due to wet operation or insufficient oil temperature), strong outgassing and therefore heavy wear on bearings and sliding ring seals.

Only use the oils approved by BITZER!

Systems with flooded evaporator

In ammonia systems with flooded evaporator, mineral oil, poly-alpha-olefin (PAO) and alkylbenzene oil are used:

- Advantages:
 - These oils are virtually not soluble in R717.
 - Oil dilution due to increased refrigerant solution in the oil is excluded.
 - Good conditions for the oil separation and, therefore, a low oil migration.
 - The low density of ammonia (R717) has a positive effect on the oil transport in the system. The oil settles below the liquid R717 at the lowest point of the liquid container and can, for example, be extracted at the bottom of the flooded evaporator or the suction accumulator. Depending on the system, a reprocessing and/or automatic return into the compressor is possible. However, there is no return to the compressor with the suction gas flow!

Systems with "dry" and semi-flooded evaporators

Polyalkylene glycol oil, soluble in ammonia, is increasingly used in ammonia systems with "dry" and semi-flooded evaporators:

- Advantages:

- These oils are soluble in R717.
- Favourable viscosity characteristics and a particularly low vapour pressure → low oil carry-over and good oil return.
- Good flowability in the evaporator has a positive effect on heat transfer and automatic oil return.
- Disadvantages:

NOTICE

Polyalkylene glycol oil is strongly hygroscopic.

A high water content in ammonia systems reduces the protective effect and leads to significant corrosion in the compressor, impaired lubricity and reduced thermal and chemical stability of the oil.

A high moisture content in the system and in the refrigerant must be avoided under all circumstances!

Use ammonia (R717) with a water content of max. 400 ppm!

For "dry" or semi-flooded evaporators, insoluble oils are also suitable. Due to the high discharge gas temperature and the low liquid density of R717, the oil transport on the high pressure side is unproblematic. However, special requirements apply to the oil return from the evaporator.

The following design criteria must be taken into account:

- Dry evaporators:
 - Use an expansion valve with particularly stable control characteristics!
 - Use optimised injection distribution and pipe length!
 - Sufficiently high suction gas velocity and turbulence – if necessary, use a multiple-circuit cooler for capacity control.
 - Use oil with favourable viscosity characteristics for the respective application range.
- Semi-flooded evaporators:
 - Install a high-quality injection system.
 - If required, install a downstream suction accumulator.
 - Implement a separate oil return from the lower liquid level of the evaporator or suction accumulator combined with an oil rectifier (heat exchanger) → return of the oil into the suction gas flow directly at the screw compressor or into the crankcase of reciprocating compressors!
 - Use oil with a pour point below the lowest evaporation temperature!

**Information**

In the further course of the document only examples and applications with oils, insoluble in ammonia, are described.

3.2.1 Oils for refrigerant R717

BITZER reciprocating compressors for R717 are supplied filled with Reniso KC68 mineral oil or optionally with SHC226E poly-alpha-olefin oil as standard.

BITZER OS. and HS. compressors for R717 are supplied as standard without oil.

The following oils are available separately:

- Reniso UltraCool 68 (Poly-alpha-olefin oil (PAO) with seal conditioner (SC))
- SHC226E (poly-alpha-olefin oil (PAO))
- Reniso KC68 (mineral oil (MO))

Positive experiences have been made with the following oils, among others:

- Reniso KM32
- Reniso KS46
- Reflo 68A

Reniso UltraCool 68 shows very good overall properties (a very good cold flow behaviour, good compatibility with common sealing materials, low evaporation losses) and is therefore recommended as a standard oil for applications with R717.

Technical data

	Reniso KM32	Reniso KS46	Reniso KC68	Reflo 68A	Reniso UltraCool 68	SHC226E	Unit
	MO			MO	PAO / SC	PAO	
Density at 15°C	0.881	0.894	0.894	0.866	0,854	0.830	g/ml
Flashpoint	202	204	223	236	250	250	°C
Pour point	-45	-42	-39	-42	-48	-45	°C
Kinematic viscosity							
at 40°C	32	46	68	58	62	67	cSt
at 100°C	4.9	5.8	7.2	7.9	9.1	10.1	cSt
Specific heat capacity							
at 40°C	1.95	1.94	1.93	1.96	2,07	2.16	kJ/kg*K
at 100°C	2.17	2.16	2.17	2.17	2,28	2.38	kJ/kg*K
Thermal conductivity							
at 40°C	0.13	0.13	0.12	0.13	0,14	0.14	W/m*K
at 100°C	0.13	0.13	0.12	0.13	0,14	0.14	W/m*K
Food safety							
NSF-Certification			H2 ②	H2 ②	H2 ②	H1 ①	

Tab. 1: Technical data of the oils for refrigerant R717

① NSF H1 certification: Lubricant suitable for the food industry. Approved for "incidental food contact".

② NSF H2 certification: General lubricant in the food industry. The use of which excludes direct contact with food.

Material safety data sheets

Apart from this document, please observe the material safety data sheet (MSDS) for the respective oil. It contains information on toxicity, handling, personal protective equipment and disposal of the oil. Material safety data sheets for all BITZER oils are available *on request*.

Warning values for used oils

The listed oils are categorized as group KAA according to DIN51503, Part 1. To determine the used condition of the oil, e.g. with respect to water content or kinematic viscosity, the reference values of DIN 51503, Part 2, apply. The visual assessment (oil sample from the low pressure side) is also decisive: clear oil in the colour of fresh oil and without solid components is generally still usable. If the oil is noticeably darker than fresh oil, the water content in particular should be checked.

Oil	Kinematic viscosity at 40°C (DIN EN ISO3104)	Max. water content (DIN51777-2)
Reniso KM32	outside of 27 .. 37 cSt (*)	100 mg H ₂ O/kg oil
Reniso KS46	outside of 39 .. 53 cSt (*)	100 mg H ₂ O/kg oil
Reniso KC68	outside of 58 .. 78 cSt (*)	100 mg H ₂ O/kg oil
Reflo 68A	outside of 49 .. 67 cSt (*)	100 mg H ₂ O/kg oil
Reniso UltraCool 68	outside of 53 .. 71 cSt (*)	100 mg H ₂ O/kg oil
SHC226E	outside of 57 .. 77 cSt (*)	100 mg H ₂ O/kg oil

Tab. 2: Warning values for used oils for the refrigerant R717.

(*): that is ± 15% of the value for new oil. According to the standard, larger deviations in the direction of a higher viscosity are permissible.

Elastomer compatibility

Mineral oils or poly-alpha-olefin oil with seal conditioner with refrigerant R717:

Recommended seal materials:

- chlorobutadiene rubber, e.g. neoprenes
- hydrogenated acrylonitrile butadiene rubber, nitrile content >36%

Poly-alpha-olefins with refrigerant R717:

Relevant literature recommends the following seal material:

- hydrogenated acrylonitrile butadiene rubber, nitrile content >36%

3.2.2 Oil circuits

Oil circuit OS.A53 .. OS.A74

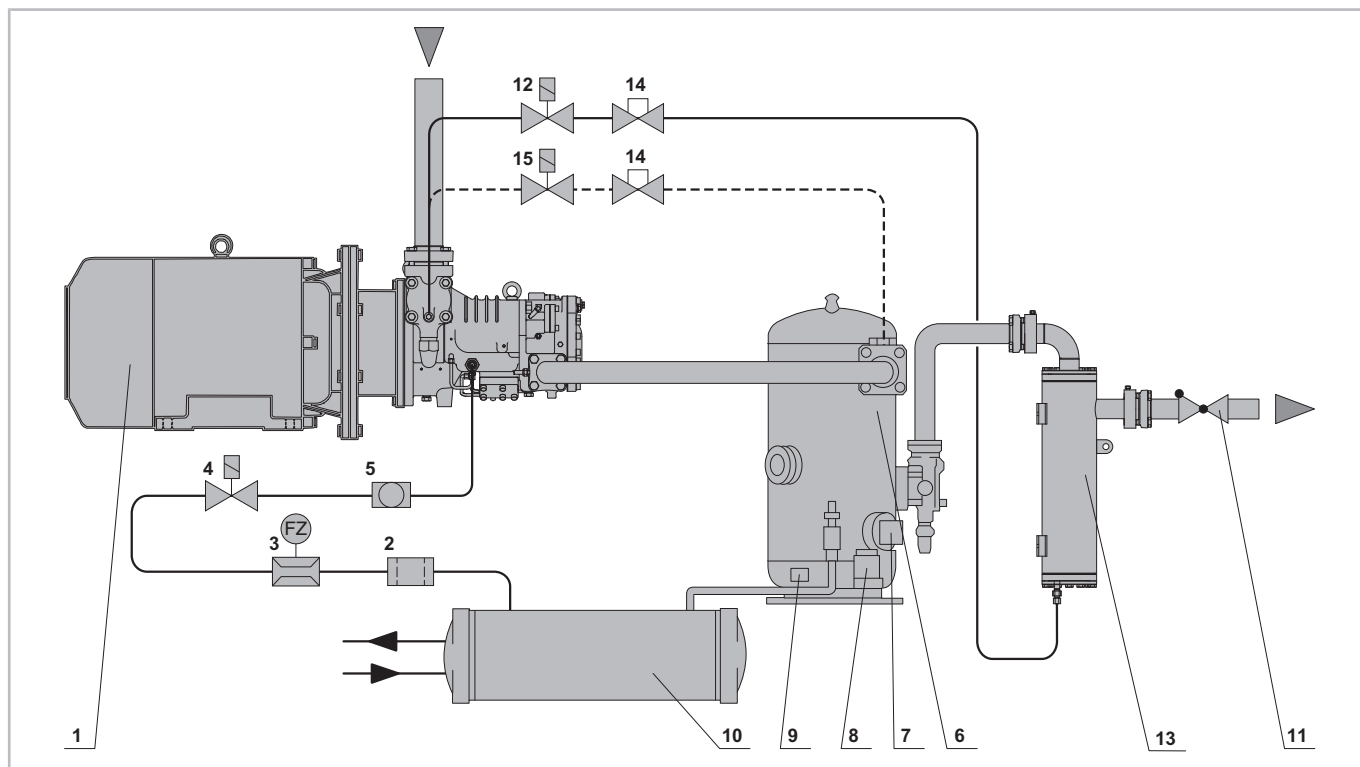


Fig. 5: Oil circuit OS.A53 .. OS.A74 with secondary oil separator

Legend items	
1	Compressor (for OSA74, with motor)
2	Oil filter
3	Oil flow switch
4	Oil solenoid valve
5	Sight glass
6	Primary oil separator / combined oil separator
7	Oil level switch
8	Oil heater thermostat
9	Oil heater
10	Oil cooler (if required)
11	Check valve
12	Solenoid valve (oil return secondary stage)
13	Secondary oil separator (the only oil separator for reciprocating compressors)
14	Shut-off valve
15	Solenoid valve (standstill bypass) (if needed)
TS	Thermostat (oil return release)

Tab. 3: Legend

Legend includes connection points that are not used in all diagrams.

Oil circuit OS.A85

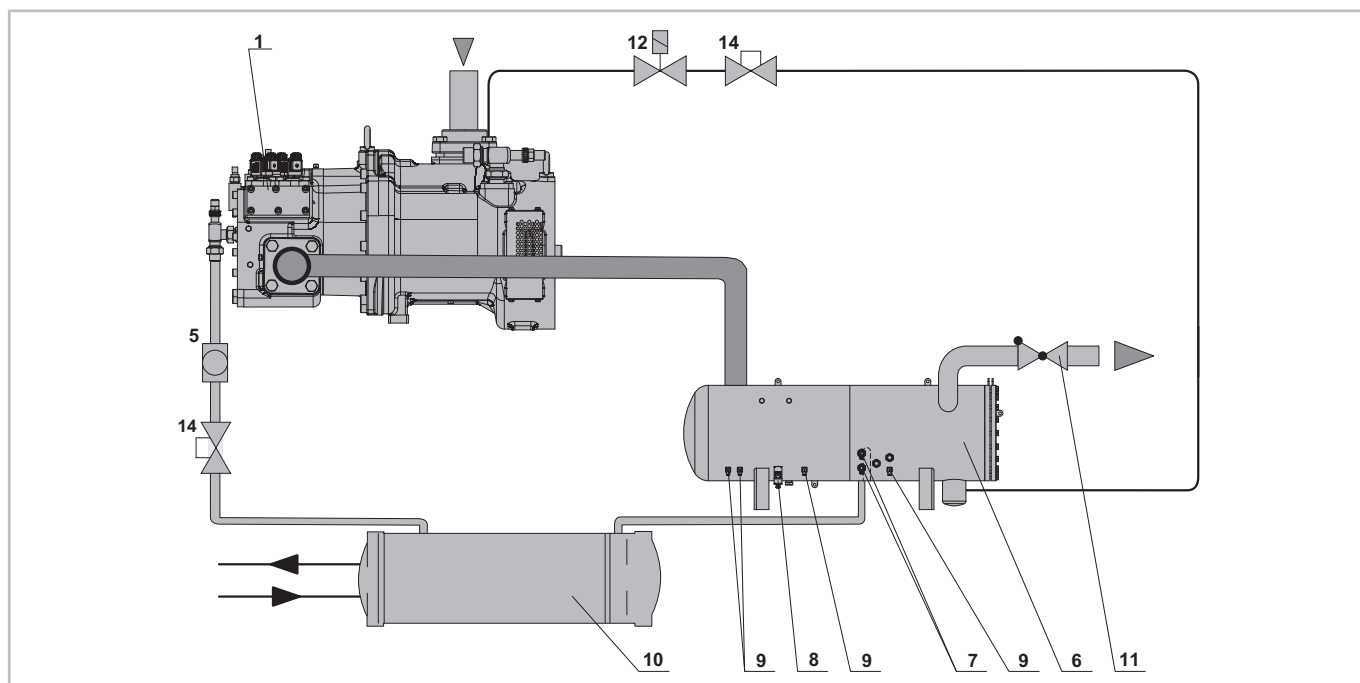


Fig. 6: Oil circuit OS.A85 with integrated oil management and combined oil separators OAHC65051A

Legend items	
1	Compressor (for OSA74, with motor)
2	Oil filter
3	Oil flow switch
4	Oil solenoid valve
5	Sight glass
6	Primary oil separator / combined oil separator
7	Oil level switch
8	Oil heater thermostat
9	Oil heater
10	Oil cooler (if required)
11	Check valve
12	Solenoid valve (oil return secondary stage)
13	Secondary oil separator (the only oil separator for reciprocating compressors)
14	Shut-off valve
15	Solenoid valve (standstill bypass) (if needed)
TS	Thermostat (oil return release)

Tab. 4: Legend

Legend includes connection points that are not used in all diagrams.

Oil circuit OS.A95

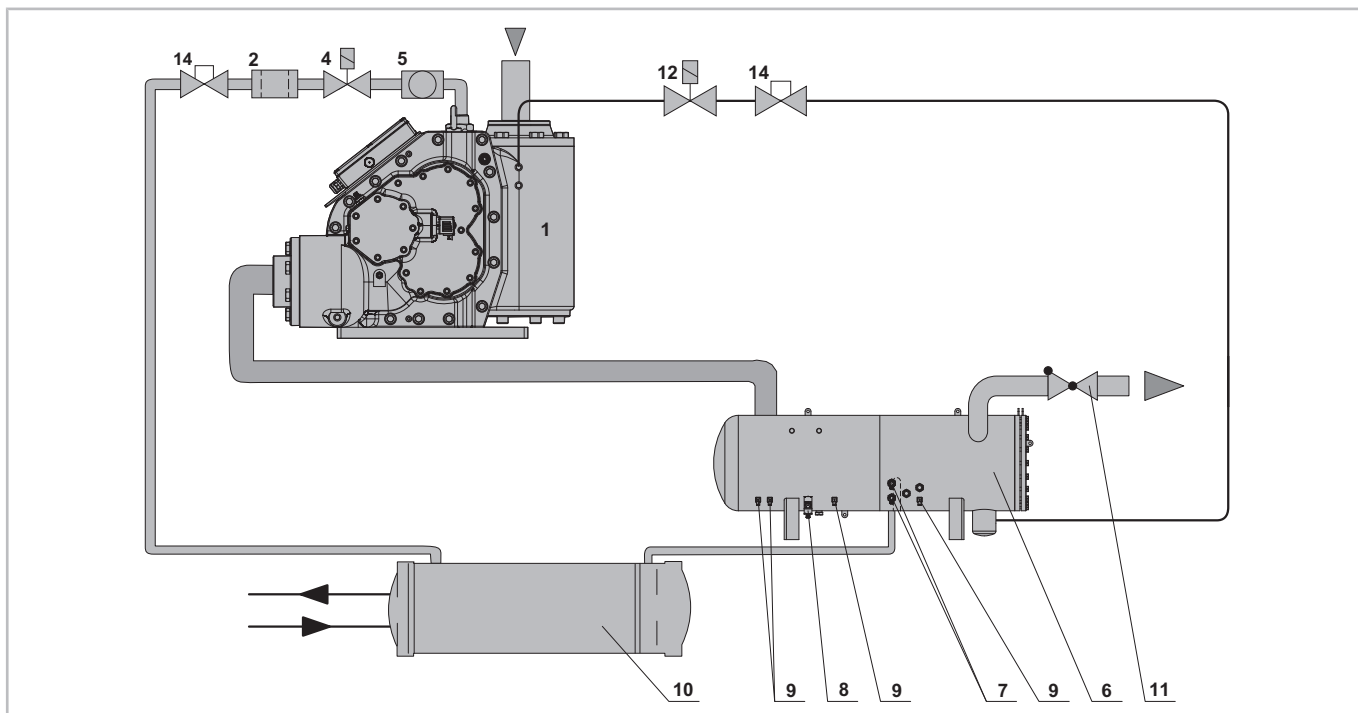


Fig. 7: Oil circuit OS.A95 with combined oil separator OAH65051A

Legend items	
1	Compressor (for OSA74, with motor)
2	Oil filter
3	Oil flow switch
4	Oil solenoid valve
5	Sight glass
6	Primary oil separator / combined oil separator
7	Oil level switch
8	Oil heater thermostat
9	Oil heater
10	Oil cooler (if required)
11	Check valve
12	Solenoid valve (oil return secondary stage)
13	Secondary oil separator (the only oil separator for reciprocating compressors)
14	Shut-off valve
15	Solenoid valve (standstill bypass) (if needed)
TS	Thermostat (oil return release)

Tab. 5: Legend

Legend includes connection points that are not used in all diagrams.

Oil circuit W6.A-K

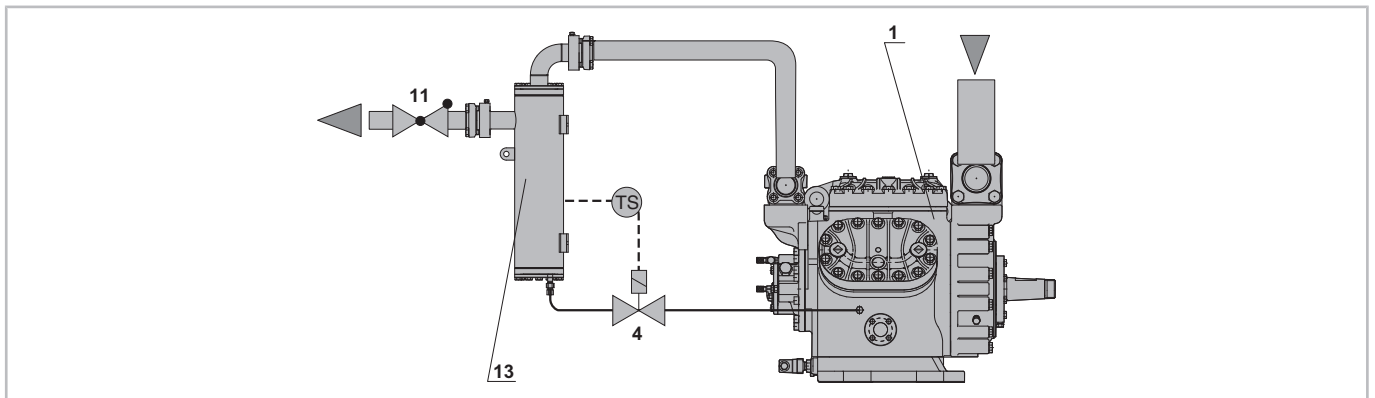


Fig. 8: Oil circuit for open drive reciprocating compressors: W6.A-K

Legend items	
1	Compressor (for OSA74, with motor)
2	Oil filter
3	Oil flow switch
4	Oil solenoid valve
5	Sight glass
6	Primary oil separator / combined oil separator
7	Oil level switch
8	Oil heater thermostat
9	Oil heater
10	Oil cooler (if required)
11	Check valve
12	Solenoid valve (oil return secondary stage)
13	Secondary oil separator (the only oil separator for reciprocating compressors)
14	Shut-off valve
15	Solenoid valve (standstill bypass) (if needed)
TS	Thermostat (oil return release)

Tab. 6: Legend

Legend includes connection points that are not used in all diagrams.

3.2.3 Oil cooling

Oil cooling with air cooled oil cooler

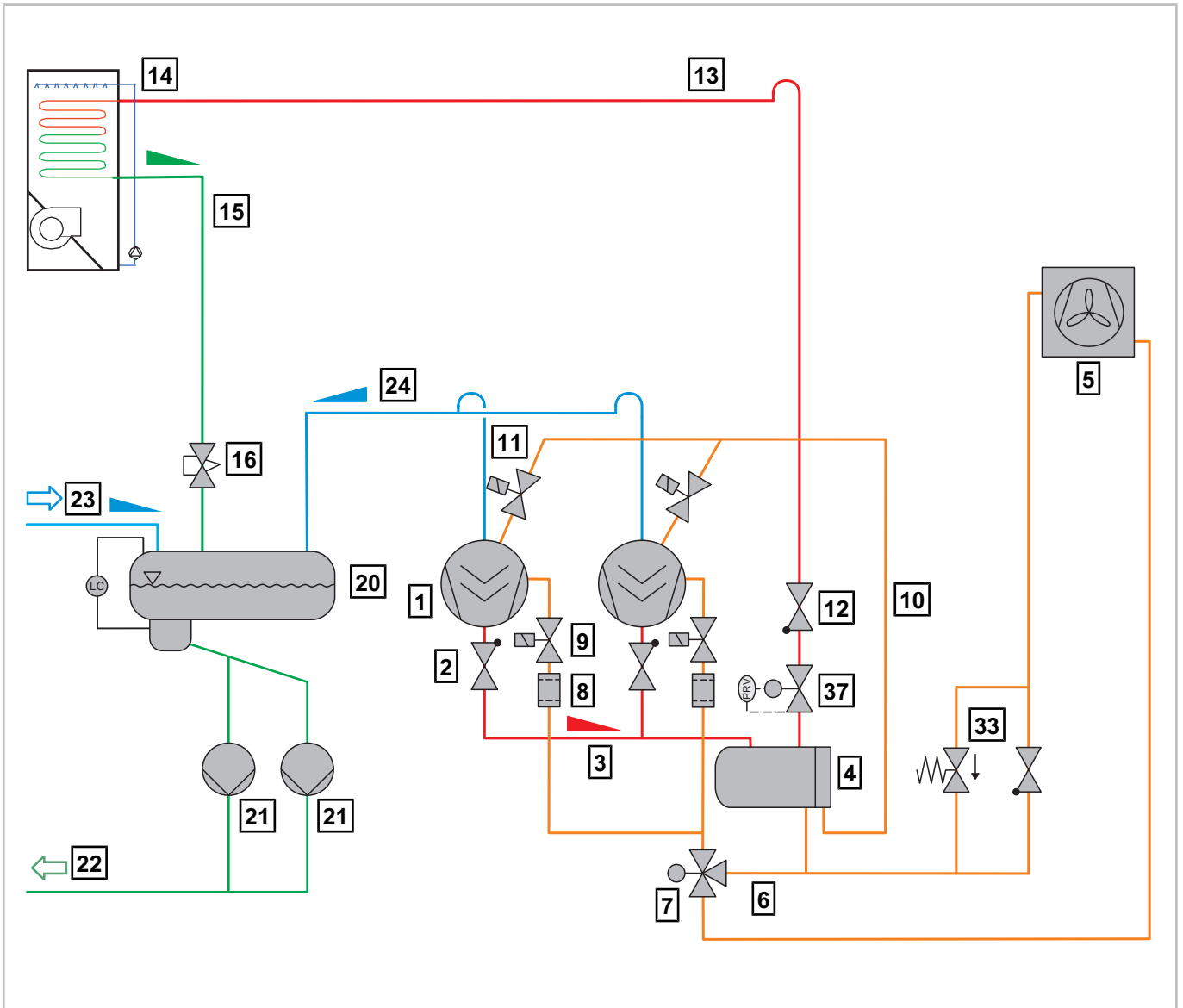


Fig. 9: R717 oil cooling circuit with air cooled oil cooler

Legend items	
1	Compressor
2	Check valve, discharge gas connection
3	Discharge gas line to the oil separator installation with inclination
4	Oil separator
5	Oil cooler
6	Oil line, primary oil circuit
7	Mixing valve, primary oil circuit
8	Filter, primary oil circuit
9	Solenoid valve, primary oil circuit

Legend items	
10	Oil line, secondary oil circuit
11	Solenoid valve, secondary oil circuit
12	Check valve and/or pressure control valve, discharge gas line
13	Discharge gas line to the condenser
14	(Evaporative) condenser
15	Liquid line to the expansion valve. Installation with inclination
16	Expansion valve
17	Solenoid valve, liquid line
18	ECO intermediate pressure vessel ("open flash")
19	ECO heat exchanger, flooded
20	R717 suction accumulator
21	R717 liquid pump(s)
22	R717 pump inlet flow (to the evaporators)
23	R717 pump return flow, wet. Installation with downward inclination
24	R717 suction gas line, dry. Installation with upward inclination
25	R717 ECO suction gas line, dry. Installation with upward inclination
26	R717 bypass suction gas line, dry. Installation with upward inclination
27	ECO bypass valve
28	Solenoid valve in the ECO suction gas line at the compressor
29	Check valve in the ECO suction gas line at the compressor
30	Cooling water control valve
31	Cooling water supply
32	Cooling water return
33	Pressure relief valve (required in connection with a check valve)
34	R717 return line, wet. Installation with upward inclination
35	R717 return line, dry. Installation with upward inclination
36	Thermosiphon receiver
37	Pressure regulation valve
LC	Level monitoring
TS	Thermostat

Tab. 7: Legend

Legend includes connection points that are not used in all diagrams.

Oil cooling with water cooled oil cooler

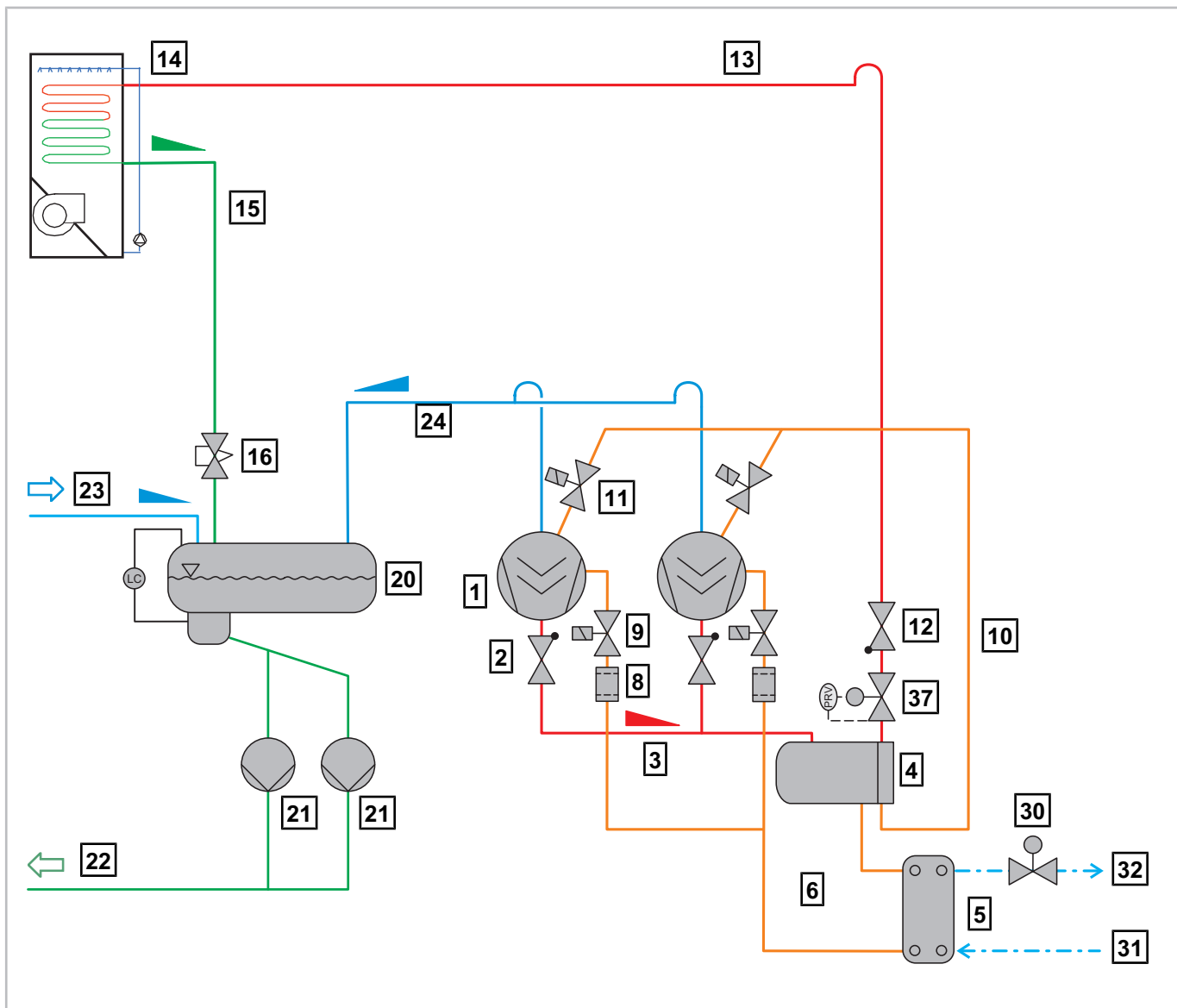


Fig. 10: R717 oil cooling circuit with water cooled oil cooler

Legend items	
1	Compressor
2	Check valve, discharge gas connection
3	Discharge gas line to the oil separator installation with inclination
4	Oil separator
5	Oil cooler
6	Oil line, primary oil circuit
7	Mixing valve, primary oil circuit
8	Filter, primary oil circuit
9	Solenoid valve, primary oil circuit
10	Oil line, secondary oil circuit
11	Solenoid valve, secondary oil circuit

Legend items	
12	Check valve and/or pressure control valve, discharge gas line
13	Discharge gas line to the condenser
14	(Evaporative) condenser
15	Liquid line to the expansion valve. Installation with inclination
16	Expansion valve
17	Solenoid valve, liquid line
18	ECO intermediate pressure vessel ("open flash")
19	ECO heat exchanger, flooded
20	R717 suction accumulator
21	R717 liquid pump(s)
22	R717 pump inlet flow (to the evaporators)
23	R717 pump return flow, wet. Installation with downward inclination
24	R717 suction gas line, dry. Installation with upward inclination
25	R717 ECO suction gas line, dry. Installation with upward inclination
26	R717 bypass suction gas line, dry. Installation with upward inclination
27	ECO bypass valve
28	Solenoid valve in the ECO suction gas line at the compressor
29	Check valve in the ECO suction gas line at the compressor
30	Cooling water control valve
31	Cooling water supply
32	Cooling water return
33	Pressure relief valve (required in connection with a check valve)
34	R717 return line, wet. Installation with upward inclination
35	R717 return line, dry. Installation with upward inclination
36	Thermosiphon receiver
37	Pressure regulation valve
LC	Level monitoring
TS	Thermostat

Tab. 8: Legend

Legend includes connection points that are not used in all diagrams.

Oil cooling with section in the condenser

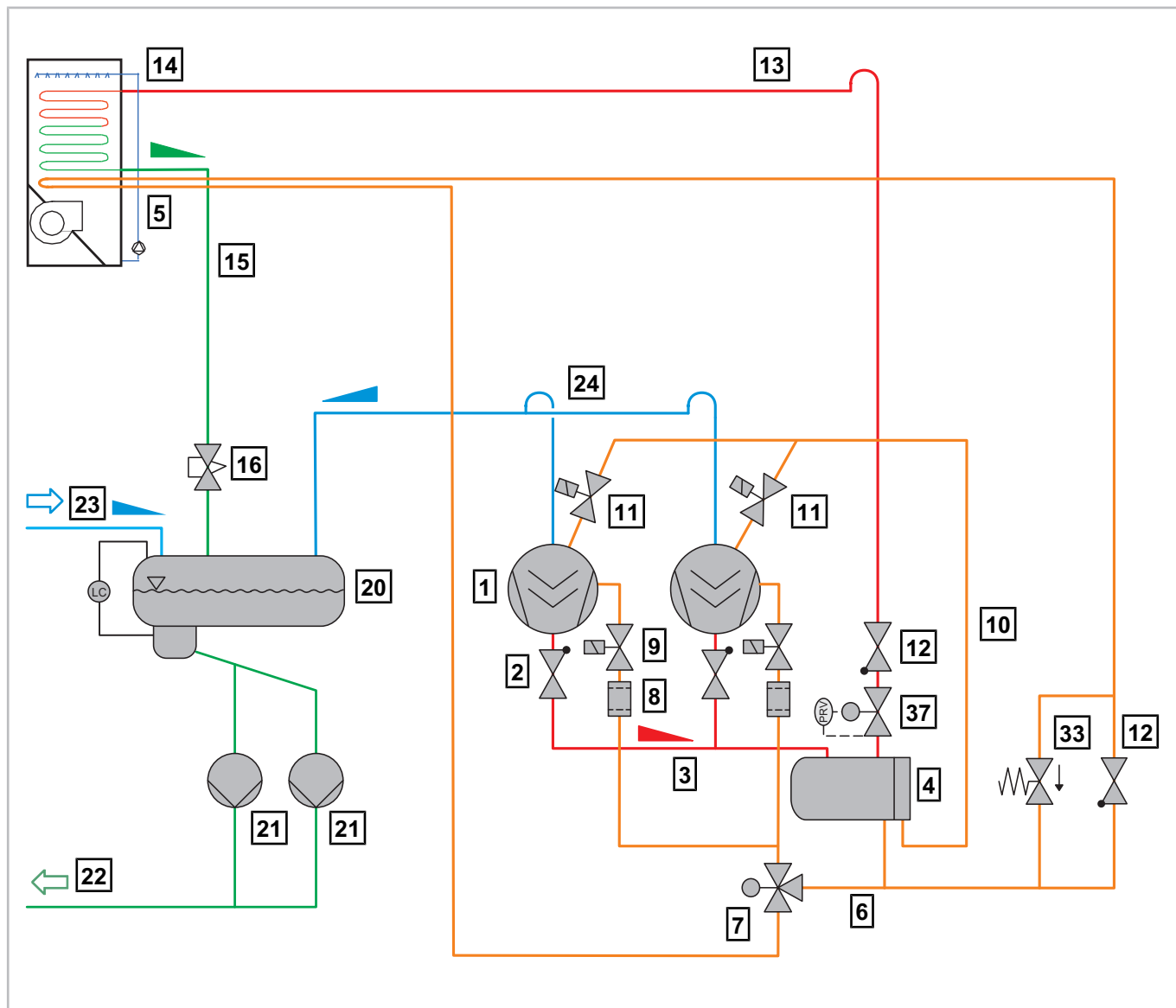


Fig. 11: R717 oil cooling circuit with section in the condenser

Legend items	
1	Compressor
2	Check valve, discharge gas connection
3	Discharge gas line to the oil separator installation with inclination
4	Oil separator
5	Oil cooler
6	Oil line, primary oil circuit
7	Mixing valve, primary oil circuit
8	Filter, primary oil circuit
9	Solenoid valve, primary oil circuit
10	Oil line, secondary oil circuit
11	Solenoid valve, secondary oil circuit

Legend items	
12	Check valve and/or pressure control valve, discharge gas line
13	Discharge gas line to the condenser
14	(Evaporative) condenser
15	Liquid line to the expansion valve. Installation with inclination
16	Expansion valve
17	Solenoid valve, liquid line
18	ECO intermediate pressure vessel ("open flash")
19	ECO heat exchanger, flooded
20	R717 suction accumulator
21	R717 liquid pump(s)
22	R717 pump inlet flow (to the evaporators)
23	R717 pump return flow, wet. Installation with downward inclination
24	R717 suction gas line, dry. Installation with upward inclination
25	R717 ECO suction gas line, dry. Installation with upward inclination
26	R717 bypass suction gas line, dry. Installation with upward inclination
27	ECO bypass valve
28	Solenoid valve in the ECO suction gas line at the compressor
29	Check valve in the ECO suction gas line at the compressor
30	Cooling water control valve
31	Cooling water supply
32	Cooling water return
33	Pressure relief valve (required in connection with a check valve)
34	R717 return line, wet. Installation with upward inclination
35	R717 return line, dry. Installation with upward inclination
36	Thermosiphon receiver
37	Pressure regulation valve
LC	Level monitoring
TS	Thermostat

Tab. 9: Legend

Legend includes connection points that are not used in all diagrams.

Oil cooling with thermosiphon

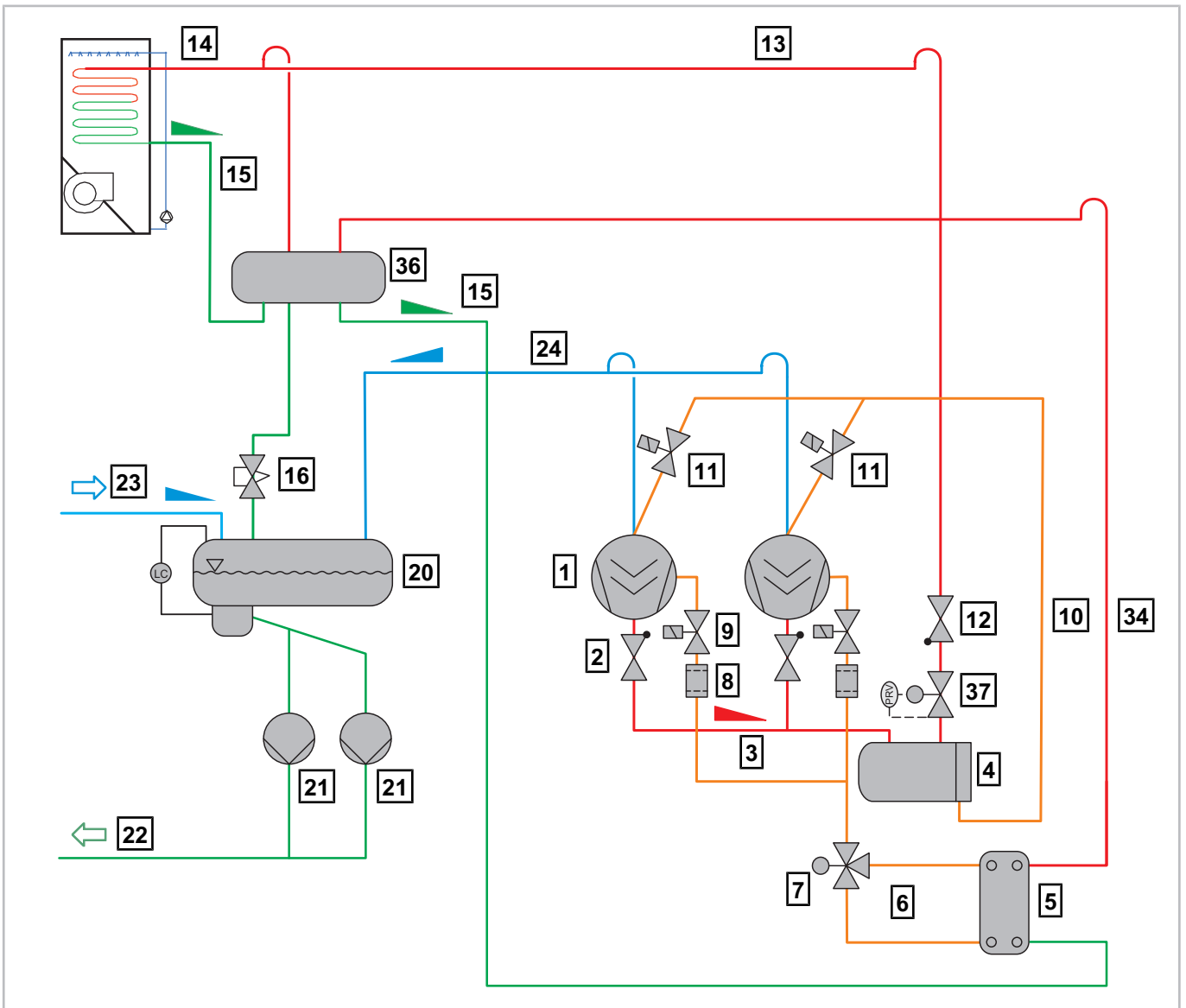


Fig. 12: R717 oil cooling circuit with thermosiphon

Legend items

1	Compressor
2	Check valve, discharge gas connection
3	Discharge gas line to the oil separator installation with inclination
4	Oil separator
5	Oil cooler
6	Oil line, primary oil circuit
7	Mixing valve, primary oil circuit
8	Filter, primary oil circuit
9	Solenoid valve, primary oil circuit
10	Oil line, secondary oil circuit
11	Solenoid valve, secondary oil circuit

Legend items	
12	Check valve and/or pressure control valve, discharge gas line
13	Discharge gas line to the condenser
14	(Evaporative) condenser
15	Liquid line to the expansion valve. Installation with inclination
16	Expansion valve
17	Solenoid valve, liquid line
18	ECO intermediate pressure vessel ("open flash")
19	ECO heat exchanger, flooded
20	R717 suction accumulator
21	R717 liquid pump(s)
22	R717 pump inlet flow (to the evaporators)
23	R717 pump return flow, wet. Installation with downward inclination
24	R717 suction gas line, dry. Installation with upward inclination
25	R717 ECO suction gas line, dry. Installation with upward inclination
26	R717 bypass suction gas line, dry. Installation with upward inclination
27	ECO bypass valve
28	Solenoid valve in the ECO suction gas line at the compressor
29	Check valve in the ECO suction gas line at the compressor
30	Cooling water control valve
31	Cooling water supply
32	Cooling water return
33	Pressure relief valve (required in connection with a check valve)
34	R717 return line, wet. Installation with upward inclination
35	R717 return line, dry. Installation with upward inclination
36	Thermosiphon receiver
37	Pressure regulation valve
LC	Level monitoring
TS	Thermostat

Tab. 10: Legend

Legend includes connection points that are not used in all diagrams.

4 Properties of R717 – system and design criteria

4.1 General chemical and physical properties of R717

Natural halogen-free substance without any ozone depletion potential (PDP=0) and without green-house effect (GWP=0).

- **High toxicity:**

- Occupational exposure limit value: 20 ppm (formerly "Maximum workplace concentration" - MAK value).
- Intense odour, therefore good perceptibility even at harmless concentration (from approx. 5 ppm).
- Odour nuisance occurs at a concentration of approx. 250 ppm or more.
- In case of suddenly occurring high concentration: irritation of the mucous membranes, panic reaction, coughing, cramps, or even paralysis and suffocation.

- **Explosive between approx. 15 .. 30 vol. % in air (150.000 .. 302.00 ppm)**

Due to the high ignition energy and ignition temperature (auto-ignition temperature 651°C), the risk of explosion is classified as low. Special measures for explosion protection are not required!

- **Ammonia vapour is lighter than air**

and therefore moves upward. In the case of emissions, natural or mechanical ventilation is relatively easy to ensure. The contaminated air must therefore be extracted below the ceiling and supply air must be introduced at floor level.

The design and the protection of the system corresponds to the national regulations and standards for refrigerants of group B2L (EN378-1). In Germany, the following regulations apply: Accident prevention regulations BGR500, chap. 2.35, formerly VBG 20, safety standard EN378, Industrial Safety Regulation (BetrSichV), Technical Regulations for Safety in the Workplace (TRBS), "Technical Regulations for Pressure Vessels" (TRB), "Technical Regulations for Pipelines" (TRR), AD codes of practice.

The resulting consequences include:

- Evidence of the staff's special expertise in installation, commissioning, operation and service is required.
- Special requirements for the planning and design of the system.
- Separate machinery rooms for refrigerant charges of more than 50 kg (e.g. with monitored venting system -> gas warning system)
- Welded joints of refrigerant-carrying pipes (from DN 25) must be checked by specialists or technical experts.
- Access to system only by authorized persons having received an appropriate training.
- Limitations in areas open to the public (use of systems with secondary (brine) circuit).

All important guidelines are summarised in the report on the AiF research project 9404B "Safety of ammonia refrigeration projects".

- **R717 has a corrosive effect on copper materials**

and non-ferrous metals and is incompatible with a number of plastics

Resulting measures:

- Refrigerant lines, heat exchangers, fittings must be made of steel or stainless steel. Welded connections on larger pipes (from DN 25) are subject to examination by experts.
- Use resistant plastic materials or elastomers.
- Use of compressors with open drive (*see chapter Compressors, page 51*).

NOTICE

Ammonia (R717) is strongly hygroscopic!

Work carefully and avoid penetration of water and/or air humidity into the system!

A high water content in ammonia systems modifies the evaporation temperature and reduces system efficiency, especially for low temperature applications!

Moreover, water can only be removed with great effort using so-called system cleaners or by renewing the refrigerant charge!

- When draining R717 into water, use a check valve.
- System parts to be opened must be flushed with dry nitrogen first.
- Avoid the formation of condensate! Let cold components warm up.
- Evacuate the system carefully before (re-)commissioning.
- Due to the special conditions in compact air conditioning systems, high demands are placed on the dryness (use R717 with a water content of max. 400 ppm)!

R717 has a high electric conductivity – resulting design criteria:

- Observe special requirements for electrical components inside the refrigeration circuit (e.g. canned motor pumps).

R717 is nearly insoluble in conventional lubricants – resulting selection criteria or measures (*see chapter Oils and their influence on the system design, page 54*):

- The use of flooded evaporators combined with high efficiency oil separators and oil return from the systems (automatic or, in case of regular maintenance, manual).
- For compact systems with "dry" or semi-flooded evaporators, the use of flowable oils is necessary, possibly in combination with special oil separators and oil return devices.

4.2 Thermodynamic properties of R717

Ammonia has predominantly favourable thermodynamic characteristics and a low energy requirement. Disadvantages include the high operating temperatures during compression (discharge gas temperature).

- Very high evaporation enthalpy (at -10/40°C about 7 times higher compared with that of R22)
- Extremely low refrigerant mass flow (approx. 14% compared to R22), but this makes injection control more difficult at low capacities and/or dry expansion.
- Very low vapour and liquid density
- Outstanding heat transfer values, partly due to intensive boiling (volume change from liquid to vapour about 3 times greater than with R22).

Resulting selection criteria or measures:

- Relatively small dimensions for pipes, refrigerant pumps, control devices
- Low pressure drops
- High oil separator efficiency
- Minimum refrigerant charge possible, especially with compact systems (optimised liquid coolers with up to approx. 30 kW refrigerating capacity per kg R717)
- Especially high coefficients of performance at medium or high temperature conditions
- Specific adaptation of the heat exchanger and the expansion devices to the mass and volume flow characteristics required (*see chapter Oils and their influence on the system design, page 54*)
- The "dry evaporation" places high demands on the refrigerant distribution, especially in case of strongly sub-cooled liquid (e.g. 2-stage economiser)

- Take suitable measures to protect against wet operation and liquid slugging (suction accumulator, expansion devices with stable control behaviour)
- High adiabatic exponent (R717=1.31 / R 22=1.18), resulting in high discharge gas and oil temperatures limiting the application range of the compressor (*see chapter Compressors, page 51*).

Relatively small enthalpy difference in the superheated vapour phase, leads to significant temperature and volume changes in case of heat input.

Resulting design criteria:

- Limitations in the application range of the compressor, low temperature applications for reciprocating compressors are only possible with 2-stage compression or, for screw compressors, with oil cooling.
- Heat exchangers must be designed for small differences in temperature (low pressure ratio) and low suction gas superheat
- Heat exchangers must preferably be in flooded or pumped design
- Install short and well isolated suction gas lines (for low pressure drops)
- Vacuum operation already occurs at an evaporation temperature lower than -33.4°C.

Resulting measures:

- Use high quality shaft seals, seals and packing glands
- Install an automatic venting system

Sym- bol			R717	R22	R404A	R410A	R134a
M	Molecular mass	g/mol	17.03	86.5	97.6	72.6	102
K	Adiabatic exponent at 20°C and 1013 mbar	cp/cv	1.31	1.18	1.12	1.17	1.11
t _n	Normal boiling point	°C	-33.4	-40.8	-46.2	-51.4	-26.1
ρ	Density of the liquid at 40°C	kg/dm ³	0.58	1.13	0.97	0.98	1.15
p	Vapour pressure -10°C Vapour pressure +40°C	bar	2.9	3.54	4.34	5.72	2.01
		bar	15.5	15.3	18.2	24.1	10.2
t _{cr}	Critical temperature	°C	132	96.1	72	71.3	101.1
p _{cr}	Critical pressure	bar	113.5	49.9	37.3	49	40.7
AEL*	Toxicity	ppm	50	1000	1000	1000	1000
ODP	Ozone depletion potential		0	0.055	0	0	0
GWP	Global warming potential		0	1810	3922	2088	1430

Tab. 11: Properties of R717 compared with R22 and HFC refrigerants

Global warming potential according to IPCC IV (time horizon 100 years), also basis for the EU F-Gas Regulation 517/2014.

* Acceptable exposure limit

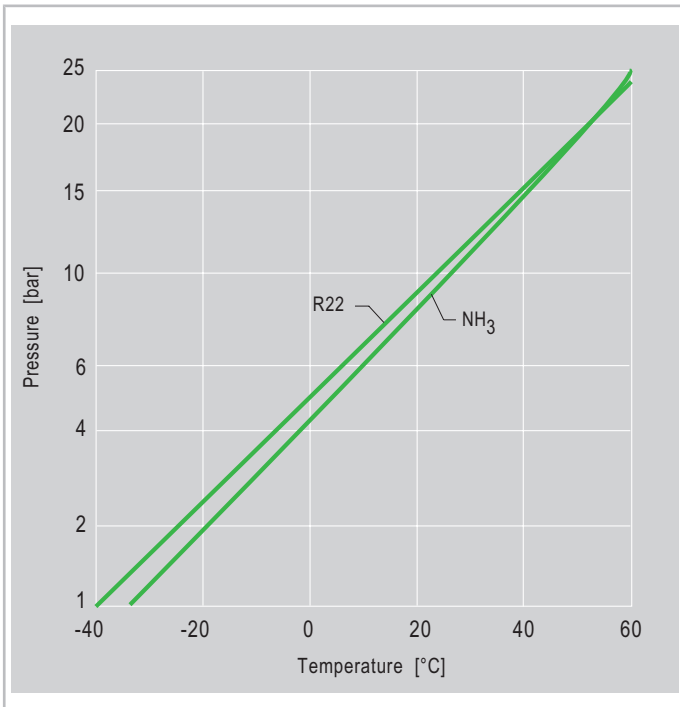


Fig. 13: Properties of R717 compared with R22

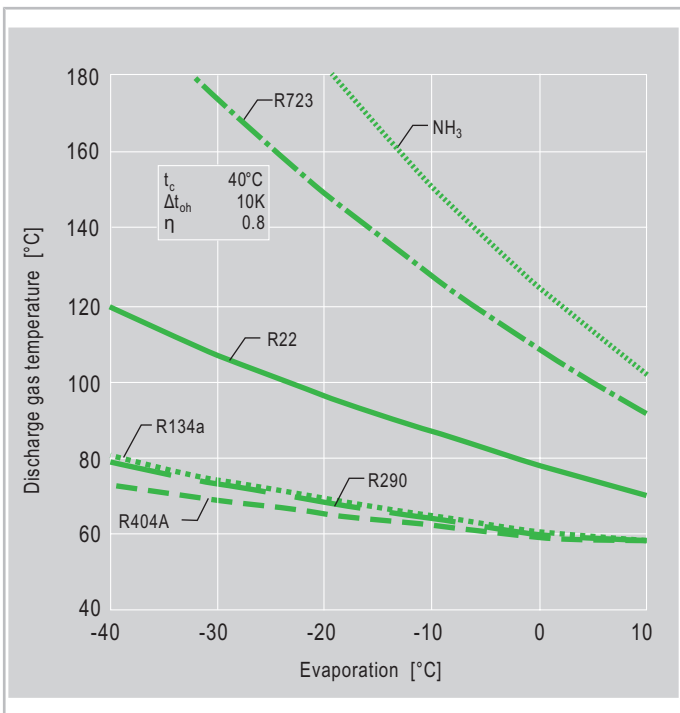


Fig. 14: Discharge gas temperatures of various refrigerants compared with R717

5 System design



DANGER

Danger to life in case of refrigerant leakage!

Ammonia (R717) is toxic and, when present in high concentration, causes burns to the skin, mucous membranes and eyes and leads to paralysis and suffocation!



In liquid form, it can cause frostbite on contact with the skin!

When working on the system: Wear personal protective equipment!

Equip the machinery room and the hazardous area according to EN378-3, 5.17!

- From a refrigerant charge of 50 kg, install a gas warning system!
- From a refrigerant charge of 500 kg, take additional measures to detect possible ammonia contamination in all connected water or liquid circuits!

Since ammonia (R717) is lighter than air, the contaminated air must be extracted below the ceiling and supply air is introduced at floor level.



DANGER

Risk of bursting of components and pipes due to excess liquid pressure.

Vessel and pipes may burst, small components may shoot out. The pressure wave may be lethal.

Leave sufficient gas volume above the liquids.

- ▶ Make sure not to exceed maximum admissible pressures!
- ▶ Avoid overcharging the system with refrigerant under all circumstances!
- ▶ Protect system areas where liquid refrigerant can be trapped during operation against excessive pressure! For this, overflow devices or pressure relief valves can be used.



NOTICE

Ammonia (R717) is strongly hygroscopic!

Work carefully and avoid penetration of water and/or air humidity into the system!

A high water content in ammonia systems modifies the evaporation temperature and reduces system efficiency, especially for low temperature applications!

Moreover, water can only be removed with great effort using so-called system cleaners or by renewing the refrigerant charge!

- When draining R717 into water, use a check valve.
- System parts to be opened must be flushed with dry nitrogen first.
- Avoid the formation of condensate! Let cold components warm up.
- Evacuate the system carefully before (re-)commissioning.
- Due to the special conditions in compact air conditioning systems, high demands are placed on the dryness (use R717 with a water content of max. 400 ppm)!

Due to the special properties of R717, observe the following points when designing the system:

Installation

The system must be installed according to all applicable regulations and standards!

- Refrigeration systems with a charge of more than 300 kg must be installed in a special machinery room.
- Leaking ammonia must be safely discharged to the outside without danger to the environment.
- The tightness of the ammonia refrigeration system must be monitored by a gas warning system (charge > 50 kg).

- All components and parts used must be compatible with ammonia.
- Access to and working in the machinery room is permitted for authorized staff only.
- Personnel protective equipment must be made available to all employees working on the ammonia refrigeration system.

Pipe layout

Observe the following points for the design and pipe layout of systems with flooded evaporators:

- Due to the use of ammonia-insoluble oils, there is no oil return with the suction gas. A highly efficient oil separation is required!
- When using an automatic oil return from the system, the oil quality on the suction side must be controlled at regular intervals. On the low pressure side, there will be a high concentration of dirt particles and water!
- The suction gas line connected to the ammonia suction accumulator or evaporator is a "dry suction gas line". No oil is returned with the suction gas!
- Thanks to the flooded operation, there is (almost) no overheat on the suction side. Due to control fluctuations, condensate formation in the suction gas line cannot be excluded. In order to avoid a wet operation of the compressors, the suction gas line must be installed with a slight upward inclination in flow direction. This will ensure that the condensate can flow back against the gas flow.

Information on systems with "dry" and semi-flooded evaporators: Technical Information [AT-640](#).

5.1 R717: Operation without economiser (ECO) in parallel compounding

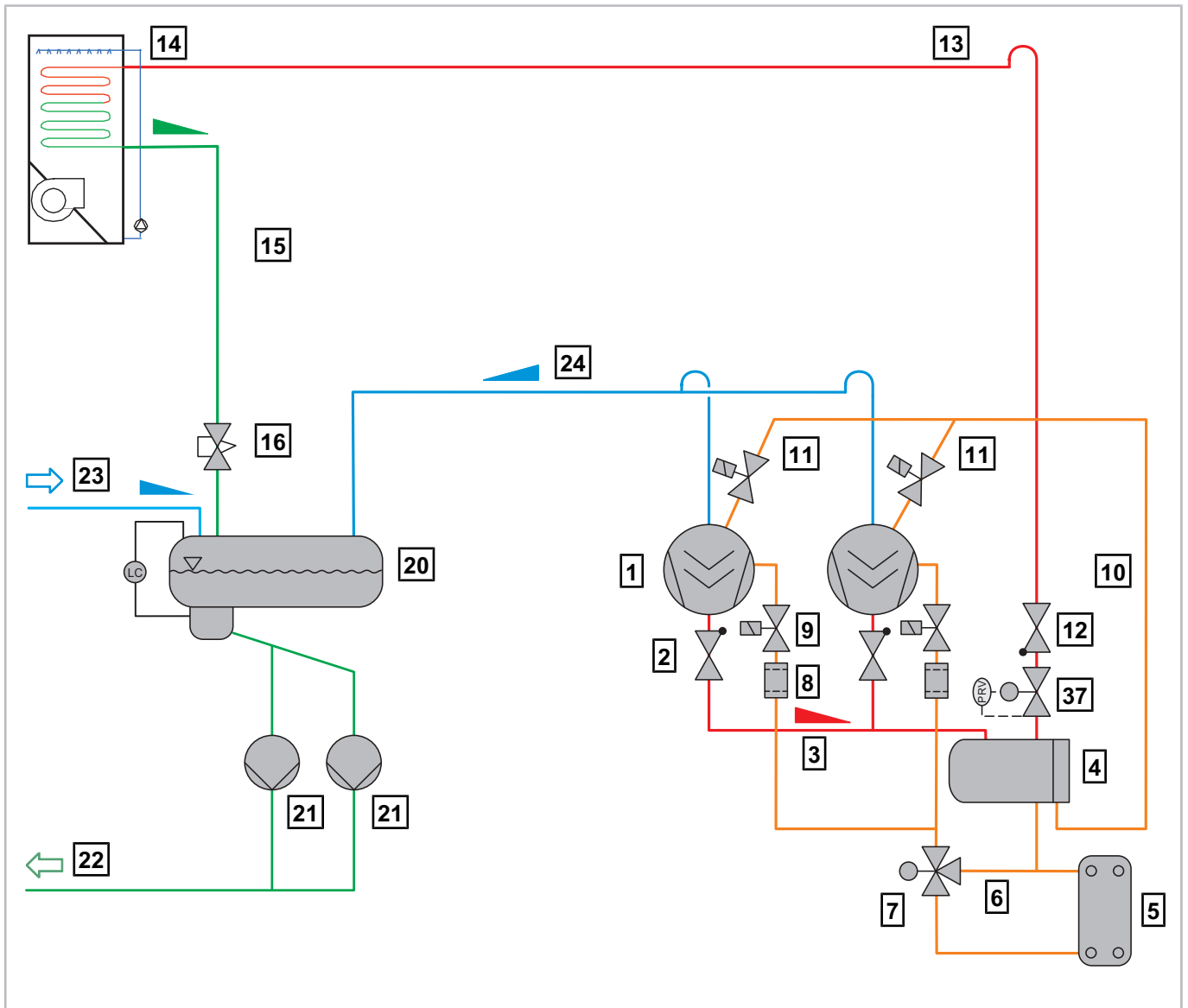


Fig. 15: R717 system diagram: Operation without economiser (ECO) in parallel compounding

Legend items	
1	Compressor
2	Check valve, discharge gas connection
3	Discharge gas line to the oil separator installation with inclination
4	Oil separator
5	Oil cooler
6	Oil line, primary oil circuit
7	Mixing valve, primary oil circuit
8	Filter, primary oil circuit
9	Solenoid valve, primary oil circuit
10	Oil line, secondary oil circuit
11	Solenoid valve, secondary oil circuit

Legend items	
12	Check valve and/or pressure control valve, discharge gas line
13	Discharge gas line to the condenser
14	(Evaporative) condenser
15	Liquid line to the expansion valve. Installation with inclination
16	Expansion valve
17	Solenoid valve, liquid line
18	ECO intermediate pressure vessel ("open flash")
19	ECO heat exchanger, flooded
20	R717 suction accumulator
21	R717 liquid pump(s)
22	R717 pump inlet flow (to the evaporators)
23	R717 pump return flow, wet. Installation with downward inclination
24	R717 suction gas line, dry. Installation with upward inclination
25	R717 ECO suction gas line, dry. Installation with upward inclination
26	R717 bypass suction gas line, dry. Installation with upward inclination
27	ECO bypass valve
28	Solenoid valve in the ECO suction gas line at the compressor
29	Check valve in the ECO suction gas line at the compressor
30	Cooling water control valve
31	Cooling water supply
32	Cooling water return
33	Pressure relief valve (required in connection with a check valve)
34	R717 return line, wet. Installation with upward inclination
35	R717 return line, dry. Installation with upward inclination
36	Thermosiphon receiver
37	Pressure regulation valve
LC	Level monitoring
TS	Thermostat

Tab. 12: Legend

Legend includes connection points that are not used in all diagrams.

5.2 R717: Operation with economiser (ECO) in parallel compounding

5.2.1 ECO operation with intermediate pressure vessel

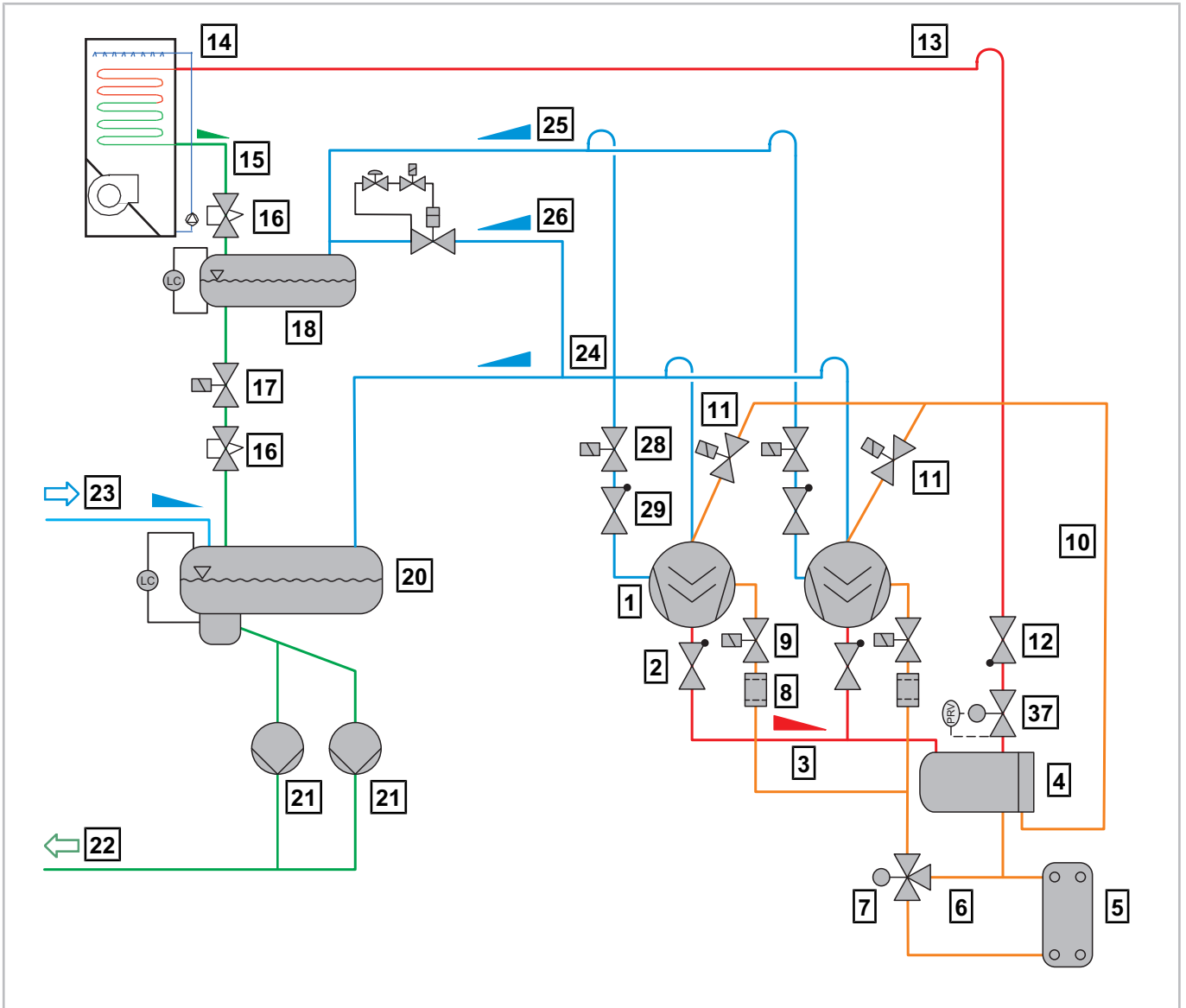


Fig. 16: R717 system diagram: ECO operation with intermediate pressure vessel in parallel compounding

Legend items	
1	Compressor
2	Check valve, discharge gas connection
3	Discharge gas line to the oil separator installation with inclination
4	Oil separator
5	Oil cooler
6	Oil line, primary oil circuit
7	Mixing valve, primary oil circuit
8	Filter, primary oil circuit
9	Solenoid valve, primary oil circuit

Legend items	
10	Oil line, secondary oil circuit
11	Solenoid valve, secondary oil circuit
12	Check valve and/or pressure control valve, discharge gas line
13	Discharge gas line to the condenser
14	(Evaporative) condenser
15	Liquid line to the expansion valve. Installation with inclination
16	Expansion valve
17	Solenoid valve, liquid line
18	ECO intermediate pressure vessel ("open flash")
19	ECO heat exchanger, flooded
20	R717 suction accumulator
21	R717 liquid pump(s)
22	R717 pump inlet flow (to the evaporators)
23	R717 pump return flow, wet. Installation with downward inclination
24	R717 suction gas line, dry. Installation with upward inclination
25	R717 ECO suction gas line, dry. Installation with upward inclination
26	R717 bypass suction gas line, dry. Installation with upward inclination
27	ECO bypass valve
28	Solenoid valve in the ECO suction gas line at the compressor
29	Check valve in the ECO suction gas line at the compressor
30	Cooling water control valve
31	Cooling water supply
32	Cooling water return
33	Pressure relief valve (required in connection with a check valve)
34	R717 return line, wet. Installation with upward inclination
35	R717 return line, dry. Installation with upward inclination
36	Thermosiphon receiver
37	Pressure regulation valve
LC	Level monitoring
TS	Thermostat

Tab. 13: Legend

Legend includes connection points that are not used in all diagrams.

5.2.2 ECO operation with heat exchanger, flooded

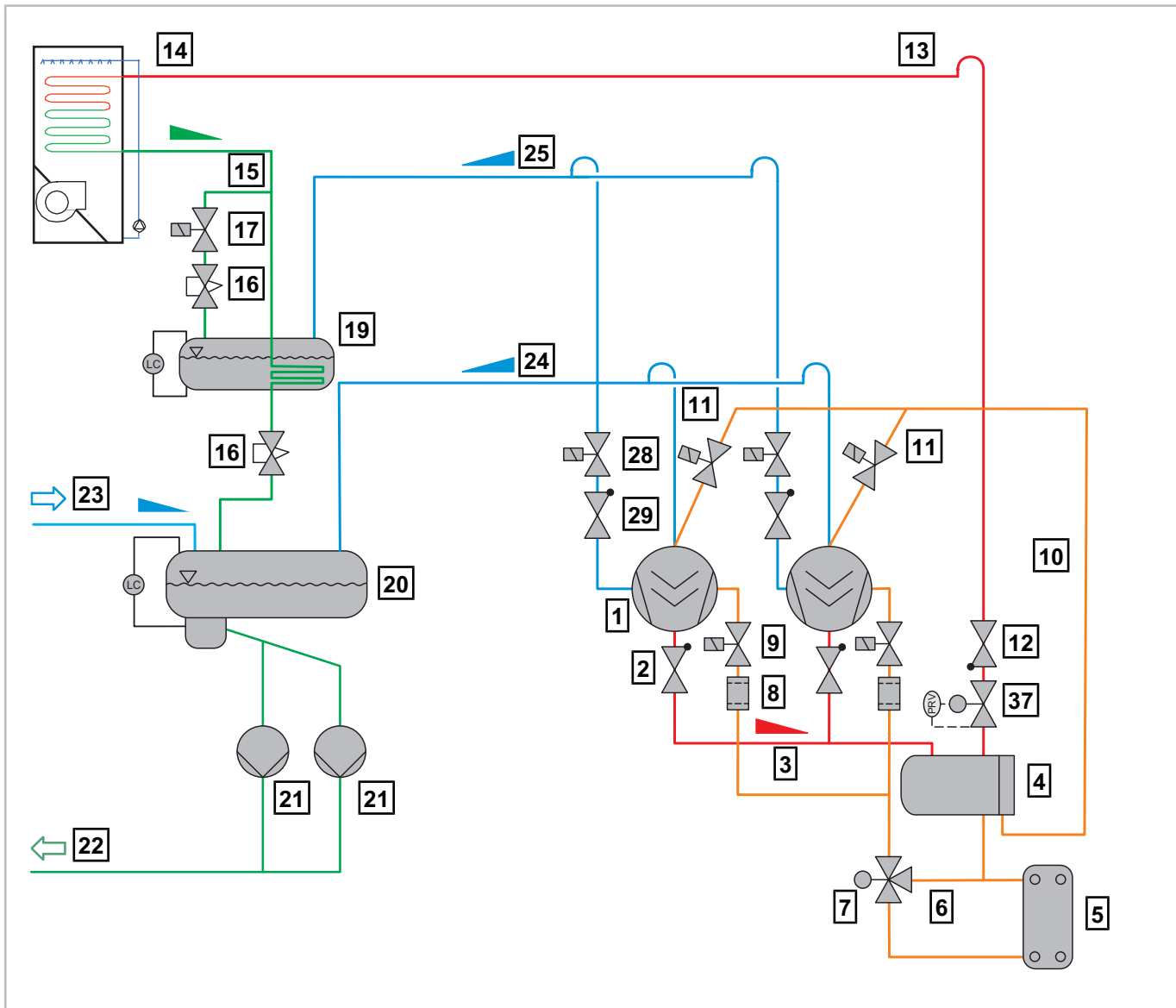


Fig. 17: R717 system diagram: ECO operation with flooded heat exchanger in parallel compounding

Legend items	
1	Compressor
2	Check valve, discharge gas connection
3	Discharge gas line to the oil separator installation with inclination
4	Oil separator
5	Oil cooler
6	Oil line, primary oil circuit
7	Mixing valve, primary oil circuit
8	Filter, primary oil circuit
9	Solenoid valve, primary oil circuit
10	Oil line, secondary oil circuit
11	Solenoid valve, secondary oil circuit

Legend items	
12	Check valve and/or pressure control valve, discharge gas line
13	Discharge gas line to the condenser
14	(Evaporative) condenser
15	Liquid line to the expansion valve. Installation with inclination
16	Expansion valve
17	Solenoid valve, liquid line
18	ECO intermediate pressure vessel ("open flash")
19	ECO heat exchanger, flooded
20	R717 suction accumulator
21	R717 liquid pump(s)
22	R717 pump inlet flow (to the evaporators)
23	R717 pump return flow, wet. Installation with downward inclination
24	R717 suction gas line, dry. Installation with upward inclination
25	R717 ECO suction gas line, dry. Installation with upward inclination
26	R717 bypass suction gas line, dry. Installation with upward inclination
27	ECO bypass valve
28	Solenoid valve in the ECO suction gas line at the compressor
29	Check valve in the ECO suction gas line at the compressor
30	Cooling water control valve
31	Cooling water supply
32	Cooling water return
33	Pressure relief valve (required in connection with a check valve)
34	R717 return line, wet. Installation with upward inclination
35	R717 return line, dry. Installation with upward inclination
36	Thermosiphon receiver
37	Pressure regulation valve
LC	Level monitoring
TS	Thermostat

Tab. 14: Legend

Legend includes connection points that are not used in all diagrams.

5.3 R717: System diagram of reciprocating compressor in parallel compounding

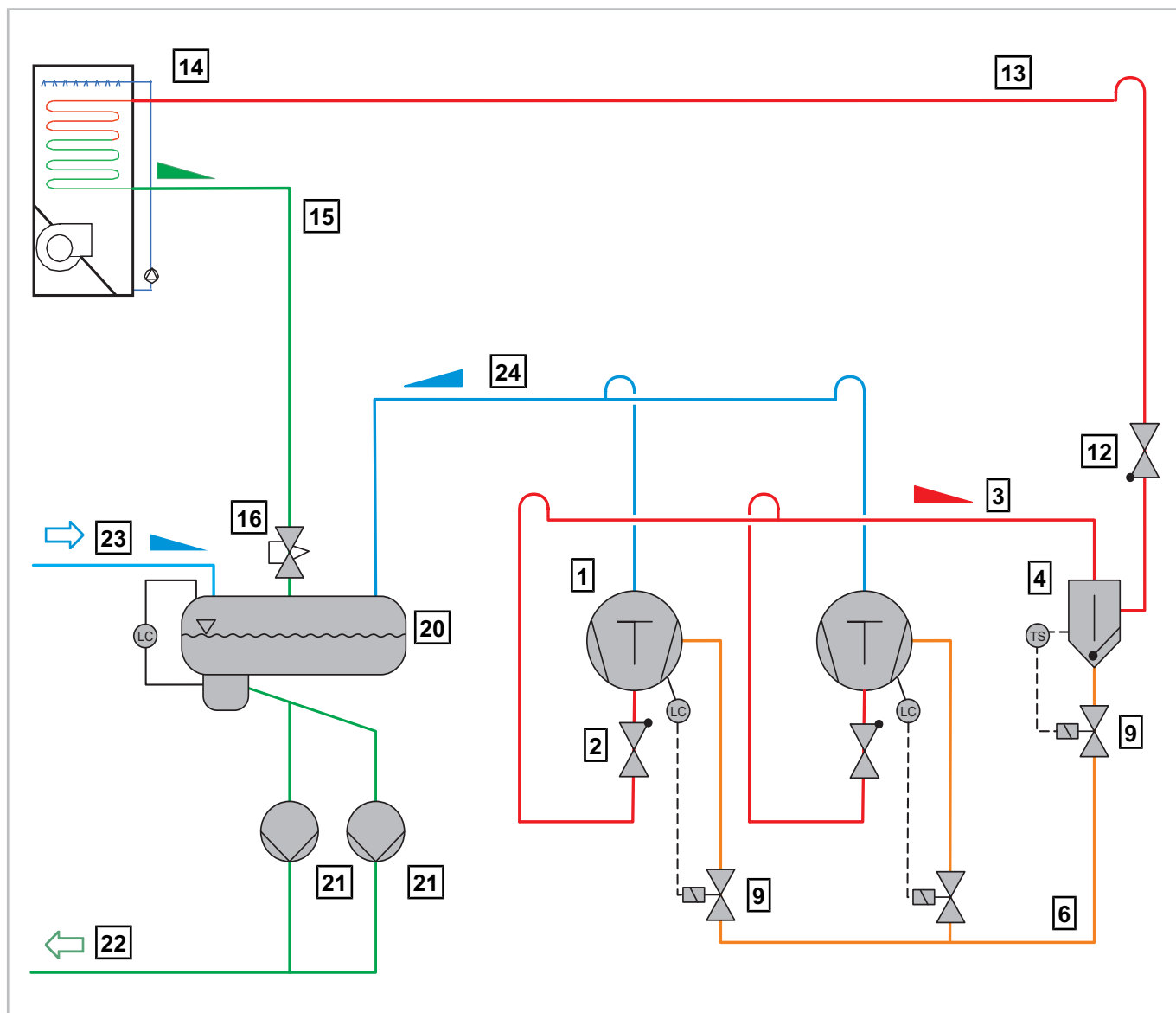


Fig. 18: R717 system diagram of reciprocating compressor: W2.A-K .. W6.A-K

Legend items	
1	Compressor
2	Check valve, discharge gas connection
3	Discharge gas line to the oil separator installation with inclination
4	Oil separator
5	Oil cooler
6	Oil line, primary oil circuit
7	Mixing valve, primary oil circuit
8	Filter, primary oil circuit
9	Solenoid valve, primary oil circuit
10	Oil line, secondary oil circuit
11	Solenoid valve, secondary oil circuit

Legend items	
12	Check valve and/or pressure control valve, discharge gas line
13	Discharge gas line to the condenser
14	(Evaporative) condenser
15	Liquid line to the expansion valve. Installation with inclination
16	Expansion valve
17	Solenoid valve, liquid line
18	ECO intermediate pressure vessel ("open flash")
19	ECO heat exchanger, flooded
20	R717 suction accumulator
21	R717 liquid pump(s)
22	R717 pump inlet flow (to the evaporators)
23	R717 pump return flow, wet. Installation with downward inclination
24	R717 suction gas line, dry. Installation with upward inclination
25	R717 ECO suction gas line, dry. Installation with upward inclination
26	R717 bypass suction gas line, dry. Installation with upward inclination
27	ECO bypass valve
28	Solenoid valve in the ECO suction gas line at the compressor
29	Check valve in the ECO suction gas line at the compressor
30	Cooling water control valve
31	Cooling water supply
32	Cooling water return
33	Pressure relief valve (required in connection with a check valve)
34	R717 return line, wet. Installation with upward inclination
35	R717 return line, dry. Installation with upward inclination
36	Thermosiphon receiver
37	Pressure regulation valve
LC	Level monitoring
TS	Thermostat

Tab. 15: Legend

Legend includes connection points that are not used in all diagrams.

6 Selection via BITZER Software

6.1 Selecting compressors via BITZER SOFTWARE

Example:

Refrigerating capacity 3 compressors	300 kW
Operating conditions	$t_o = -35^{\circ}\text{C}$ $t_c = +35^{\circ}\text{C}$ $\Delta t_{oh} = 1\text{ K}$
Nominal supply voltage	400 V / 3 / 50 Hz
Economiser operation	ECO operation with intermediate pressure vessel liquid temperature approx. -18°C

Tab. 16: General conditions for a calculation example in BITZER SOFTWARE

1. On the start screen: Selecting the OPEN DRIVE SCREWS compressor technology

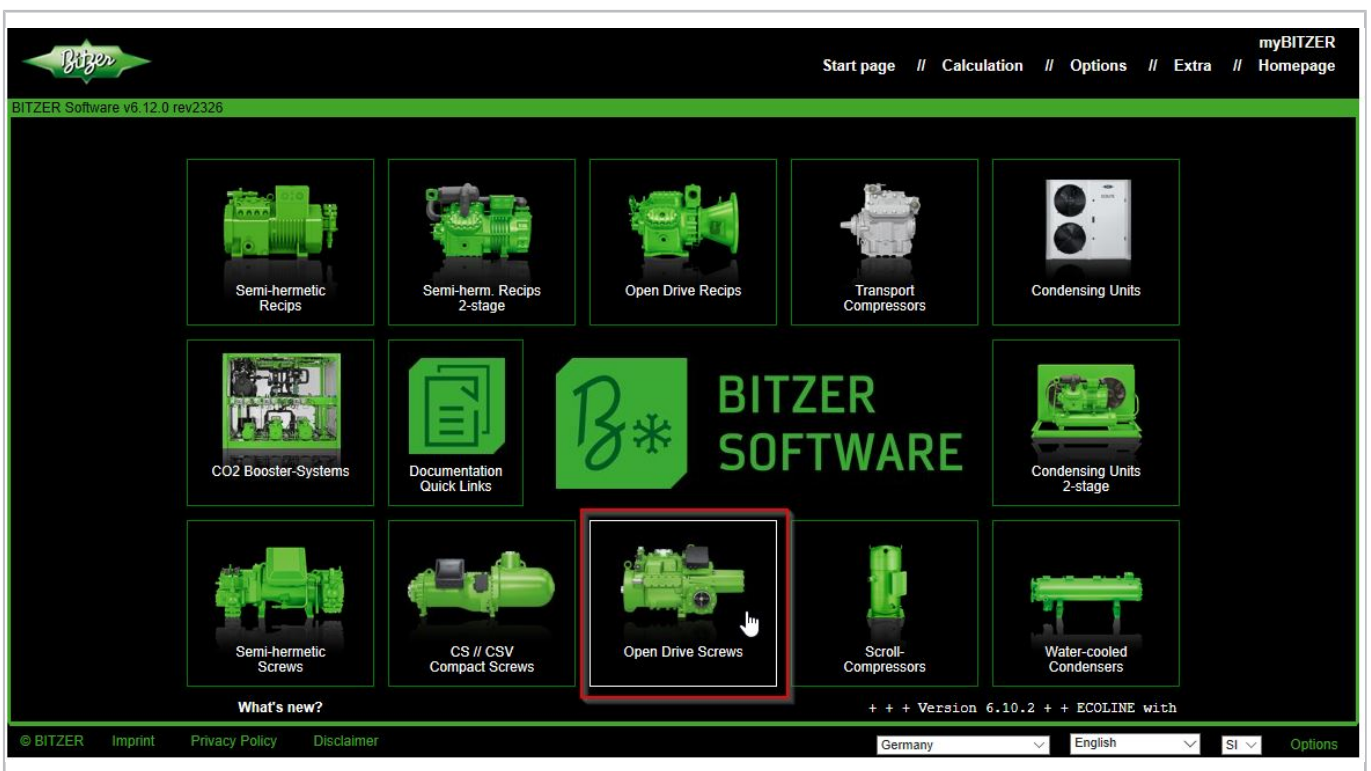


Fig. 19: Selecting the OPEN DRIVE SCREWS compressor technology

2. Selecting or entering the general conditions (points 1-10) and starting the calculation by clicking the button

BITZER Software v6.11.0 rev2284

2 Compound connection

1

3

4

5

6

7

Operating point

Start point

8

9 Operating parameters

10

Open Screw Compressors OS

Series: all

Refrigerant: R717 (NH3)

Reference temperature: Dew point temp.

Calculation mode: 2 Operating points

Compressor selection

Cooling capacity: 300 kW

Compressor model

Number compressors: 3

1.1: 33,3 % incl. CR

1.2: 33,3 % incl. CR

1.3: 33,3 % incl. CR

Operating point

	to [°C]	tc [°C]
A	-35	35
B	-10	35

Operating conditions

Subcooling method: Economizer

Liq. subc. (in condenser): 0 K

Difference Tcu - Tms: 0 K

Suct. gas superheat: 1 K

Useful superheat: 100 %

Additional cooling: Automatic

Max. discharge gas temp.: Auto

Drive

Compressor speed: 2900 /min

35,0°C

n/a

n/a

-30,0°C

-35,0°C

-30,0°C

Limits Technical Data Dimensions Information Documentation Trainings

Fig. 20: Selecting or entering the general conditions and starting the calculation

3. Showing the calculation details and manual compressor selection

The compressors selected by BITZER SOFTWARE for the operating point under "Compressor selection" can be changed manually by pressing the arrows next to the compressor names. Afterwards a new calculation can be started by clicking the button.

By selecting the **DETAIL** tab and clicking the icon next to the points A (operating point) and B (start point), all calculation details of the selected compressors are displayed. Further information can be displayed by clicking the **LIMITS**, **TECHNICAL DATA**, **DIMENSIONS**, **INFORMATION**, **DOCUMENTATION** AND **TRAININGS** tabs.

BITZER Software v6.11.0 rev2284

Open Screw Compressors OS

Series: all

Refrigerant: R717 (NH3)

Reference temperature: Dew point temp.

Calculation mode: 2 Operating points

Compressor selection: Cooling capacity 300 Compressor model

Number compressors: 3

1.1 OSNA8591-K incl. CR

1.2 OSNA8591-K incl. CR

1.3 OSNA8591-K incl. CR

Operating point

	to [°C]	tc [°C]
A	-35	35
B	-10	35

Operating conditions

Subcooling method: Economizer

Liq. subc. (in condenser): 0 K

Difference Tcu - Tms: 1 K

Suct. gas superheat: 1 K

Useful superheat: 100 %

Additional cooling: Automatic

Max. discharge gas temp.: Auto

Drive

Compressor speed: 2900 /min

06.12.2019 10:40:22

Show Overview

Result Limits Technical Data Dimensions Information Documentation Trainings

Consider notes in detailed resp. part load calculation!
*According to EN12900 (5K suction gas superheat, with open flash)

Overview **Detail**

	A	B
Evaporating SST	-35,00 °C	-10,00 °C
Condensing SDT	35,0 °C	35,0 °C
Compressor	Total	Total
Capacity steps		
Cooling capacity	387 kW	1180 kW
Cooling capacity *	--	--
Evaporator capacity	387 kW	1180 kW
Shaft power	233 kW	290 kW
Condenser capacity	457 kW	1353 kW
Ratio	--	--
COP/EER	1,66	4,07
COP/EER *	--	--
Mass flow LP	1087 kg/h	3535 kg/h
Mass flow HP	1314 kg/h	3889 kg/h
Operating mode	Economizer	Economizer
Liquid temp. (sc)	--	--
Mass flow ECO	227 kg/h	355 kg/h
sub cooler load	69,4 kW	111,6 kW
sat. ECO Temp.	-15,45 °C	9,81 °C
ECO pressure	--	--
Oil volume flow	10,31 m³/h	9,11 m³/h
Cooling method	External	External
Oil cooler outlet	47,3 °C	53,5 °C
Oil cooler load	162,9 kW	117,0 kW
Recommended driving motor	--	--
Discharge gas temp. w/o cooling	255 °C	121,5 °C

Fig. 21: Showing the calculation details and manual compressor selection

6.2 Selecting accessories via BITZER SOFTWARE

After having selected the compressors (*see chapter Selecting compressors via BITZER SOFTWARE, page 85*), the motor, oil cooler and oil separator can be selected.

Switching to the accessories module

Click in the upper menu bar the button for the accessories module

i Information
The button for the accessories module will only become active after a previous calculation!

BITZER Software v6.11.0 rev2284

Open Screw Compressors OS

Series: all

Refrigerant: R717 (NH3)

Reference temperature: Dew point temp.

Calculation mode: 2 Operating points

Compressor selection: Cooling capacity: 300 Compressor model

Number compressors: 3

1.1 OSNA8591-K incl. CR

1.2 OSNA8591-K incl. CR

1.3 OSNA8591-K incl. CR

Operating point

	to [°C]	tc [°C]
A	-35	35
B	-10	35

Operating conditions

Subcooling method: Economizer

Liq. subc. (in condenser): 0 K

Difference Tcu - Tms: 1 K

Suct. gas superheat: 1 K

Useful superheat: 100 %

Additional cooling: Automatic

Max. discharge gas temp.: Auto

Drive

Compressor speed: 2900 /min

06.12.2019 10:58:37

Show Overview

35,0°C, 47,3°C, 80,0°C, -15,4°C, -14,4°C, -35,0°C, -34,0°C

Result | Limits | Technical Data | Dimensions | Information | Documentation | Trainings

Consider notes in detailed resp. part load calculation!
*According to EN12900 (5K suction gas superheat, with open flash)

Overview | Detail

	A	B
Evaporating SST	-35,00 °C	-10,00 °C
Condensing SDT	35,0 °C	35,0 °C
Compressor	Total	Total
Capacity steps		
Cooling capacity	387 kW	1180 kW
Cooling capacity *	--	--
Evaporator capacity	387 kW	1180 kW
Shaft power	233 kW	290 kW
Condenser capacity	457 kW	1353 kW
Ratio	--	--
COP/EER	1,66	4,07
COP/EER *	--	--
Mass flow LP	1087 kg/h	3535 kg/h
Mass flow HP	1314 kg/h	3889 kg/h
Operating mode	Economizer	Economizer
Liquid temp. (sc)	--	--
Mass flow ECO	227 kg/h	355 kg/h
sub cooler load	69,4 kW	111,6 kW
sat. ECO Temp.	-15,45 °C	9,81 °C
ECO pressure	--	--
Oil volume flow	10,31 m³/h	9,11 m³/h

Fig. 22: Switching to the accessories module

6.2.1 Selecting motor and coupling

BITZER SOFTWARE will automatically calculate the optimum combination for the selected compressors and the selected application. Individual parameters, such as ENCLOSURE CLASS, EFFICIENCY CLASS, OPERATING POINT, PERFORMANCE, can be changed manually by clicking the respective drop-down menus (▾). By clicking the icon, the result will be displayed or updated in the large window.

Further information can be displayed by clicking the TECHNICAL DATA, DIMENSIONS, INFORMATION, DOCUMENTATION AND TRAININGS tabs.

Accessories

<input checked="" type="checkbox"/>	Motor & coupling	OSNA8591-K	Auto	110,0 kW	
	Enclosure class	IP55	Auto	110,0 kW	
	Efficiency class	IE3	Auto	110,0 kW	
	Operating point	Auto	Auto	110,0 kW	
<input checked="" type="checkbox"/>	Oil cooler, air cooled	OSNA8591-K	Auto		
	<input checked="" type="checkbox"/> Common	OSNA8591-K	Auto		
	Ambient temp.	32 °C	Auto		
	Operating point	Auto	Auto		
<input checked="" type="checkbox"/>	Oil separator, auto	OSNA8591-K	Auto	OAHC65051A	
	<input checked="" type="checkbox"/> Common	OSNA8591-K	Auto		
	Operating point	Auto	Auto		

Result | Technical Data | Dimensions | Information | Documentation | Trainings

#1: Individual coupling selection required in case of a different motor
 #2: Individual coupling selection required in case of a different motor
 #3: Individual coupling selection required in case of a different motor

Compressor:	OSNA8591	OSNA8591	OSNA8591
Recommendation:	110,0 kW	110,0 kW	110,0 kW
Selection:	110,0 kW	110,0 kW	110,0 kW
Motor construction size	315S	315S	315S
Recommended operating point:	B	B	B
Selected operating point:	B	B	B
Motor power	110,0 kW (50 Hz)	110,0 kW (50 Hz)	110,0 kW (50 Hz)
Enclosure class	IP55	IP55	IP55
Efficiency class	IE3	IE3	IE3
Flange diameter	660 mm (FF 600)	660 mm (FF 600)	660 mm (FF 600)
Shaft length	140 mm	140 mm	140 mm
Shaft diameter	65 mm	65 mm	65 mm
Coupling	KS800	KS800	KS800
Hub length	70 mm	70 mm	70 mm
Coupling housing	GS7140	GS7140	GS7140

Fig. 23: Selecting motors and couplings via BITZER SOFTWARE

To go from the accessories module back to the calculation screen, click again the accessories icon

6.2.2 Selecting an oil cooler

For detailed information about oil cooling: *Technical Information ST-140*.

In the OIL COOLER section, individual parameters, such as COOLANT, AMBIENT AND INLET TEMPERATURE, OPERATING POINT, can be selected manually by clicking the respective drop-down menus (▾). By clicking the ↕ icon, the result will be displayed or updated in the large window.

For the selected application, however, no air cooled oil cooler from BITZER is available.

The screenshot shows the BITZER Software interface. On the left, there are configuration options for the system, including refrigerant (R717), compressor selection, and operating conditions. The main area is titled 'Accessories' and lists several components with their specifications and power ratings. The 'Oil cooler, air cooled' option is selected, and a red box highlights a message: '#1: Air cooled oil coolers for ammonia not available: [167]'. The interface also includes a 'Result' tab and a 'Trainings' tab.

Fig. 24: Selecting an oil cooler via BITZER SOFTWARE

1. Data and information that are relevant for the purchase of a suitable oil cooler

All relevant data and information for the purchase of a suitable oil cooler can be found in BITZER SOFTWARE.

- ▶ First of all, quit the accessories module. For this, click the accessories icon
- ▶ On the left side, select EXTERNAL OIL COOLING in the "Additional cooling" section.
- ▶ Start the calculation by clicking the
- ▶ The data on oil volume flow, oil cooler outlet and oil cooler load is displayed in the large result window.

For the oil characteristics, please refer to *see chapter Oils for refrigerant R717, page 56*.

myBITZER
Start page // Calculation // Options // Extra // Homepage

BITZER Software v6.12.0 rev2326

Open Screw Compressors OS

Series: all
Refrigerant: R717 (NH3)
Reference temperature: Dew point temp.
Calculation mode: 2 Operating points
Compressor selection: 350
Compressor model:
Number compressors: 3

1.1 OSNA8591-K incl. CR
1.2 OSNA8591-K incl. CR
1.3 OSNA8591-K incl. CR

Operating point

	to [°C]	tc [°C]
A	-35	35
B	-10	35

Operating conditions

Subcooling method: Economizer

Liq. subc. (in condenser): 0 K
Difference Tcu - Tms: 5 K
Suct. gas superheat: 1 K
 Useful superheat: 100 %

Additional cooling: External oil cooling
Max. discharge gas temp.: 80 °C

Drive
Compressor speed: 2900 /min

05.02.2020 14:03:39

Show Overview

Result Limits Technical Data Dimensions Information Documentation Trainings

Consider notes in detailed resp. part load calculation!
*According to EN12900 (5K suction gas superheat, with open flash)

Overview | Detail

	A	B
Evaporating SST	-35,00 °C	-10,00 °C
Condensing SDT	35,0 °C	35,0 °C
Compressor	Total	Total
Capacity steps		
Cooling capacity	383 kW	1167 kW
Cooling capacity *	--	--
Evaporator capacity	383 kW	1167 kW
Shaft power	232 kW	289 kW
Condenser capacity	452 kW	1338 kW
Ratio	--	--
COP/EER	1,65	4,04
COP/EER *	--	--
Mass flow LP	1087 kg/h	3535 kg/h
Mass flow HP	1299 kg/h	3848 kg/h
Operating mode	Economizer	Economizer
Liquid temp. (sc)	--	--
Mass flow ECO	212 kg/h	313 kg/h
sub cooler load	64,9 kW	98,4 kW
sat. ECO Temp.	-16,19 °C	8,70 °C
ECO pressure	--	--
Oil volume flow	10,31 m³/h	9,11 m³/h
Oil cooler outlet	47,3 °C	53,4 °C
Oil cooler load	162,7 kW	117,4 kW
Recommended driving motor	--	--
Discharge gas temp. w/o cooling	256 °C	122,1 °C

Fig. 25: Relevant data and information for the purchase of a suitable oil cooler can be found in BITZER SOFTWARE

2. Selecting a suitable water cooled oil cooler with the help of the Technical Documentation of BITZER

In our example, an oil cooler load of 162.7 kW is required. That means that one BITZER oil cooler OW860A(C) per compressor is necessary.

11.6 Wassergekühlte Ölkühler für NH ₃				11.6 Water-cooled oil coolers for NH ₃				11.6 Refroidisseurs d'huile à eau pour NH ₃						
Leistungsdaten				Performance data				Données de puissance						
Gewicht	Behälter-Inhalt	Anzahl Verdichter	Öltemp. (Eintritt)	Q	Nennleistung		Nominal capacity		V	Kühlmedium-Durchsatz		Coolant flow		
					Pulsance nominale		Quantité passée de fluide caloporteur							
Weight	Receiver volume	No. of compress.	Oil temp. (inlet)	Δp	Druckabfall bei Kühlmedium-Ein- / Austrittstemperatur			Pressure drop with water Inlet / outlet temperature						
					Perte de pression à température d'entrée / de sortie de fluide caloporteur									
Poids	Contenance réservoir	No. de compress.	Temp. d'huile (entrée)	Δp	15 / 25°C			27 / 32°C			40 / 47,5°C			
					Q	V	Δp	Q	V	Δp	Q	V	Δp	
kg	① dm ³	② dm ³	°C		kW	m ³ /h	bar	kW	m ³ /h	bar	kW	m ³ /h	bar	
OW160A(C)	55	9,5	3,5	max. 1	80	16,7	1,44	0,002	15,0	2,6	0,05	10,4	1,2	0,001
OW290A(C)	75	11,5	7,0	max. 1	80	33,4	2,9	0,015	30,0	5,2	0,05	20,8	2,4	0,001
OW860A(C)	170	32,0	23,0	max. 2	80	64,0	5,5	0,007	60,0	10,3	0,15			

<p>① Öl-Seite maximal zulässiger Druck 28 bar zulässige Temperatur -10 bis 120°C</p> <p>② Kühlmedium-Seite maximal zulässiger Druck 10 bar zulässige Temperatur -10 bis 95°C Frostschutz bei Bedarf einsetzen!</p> <p>Abnahme entsprechend der EG-Druckgeräterichtlinie 97/23/EG, andere Abnahmen auf Anfrage.</p>	<p>① Oil side max. allowable pressure 28 bar allowable temperature -10 to 120°C</p> <p>② Coolant side max. allowable pressure 10 bar allowable temperature -10 to 95°C Use anti-freeze if required!</p> <p>Approval according to EC Pressure Equipment Directive 97/23/EC, other approvals upon request.</p>	<p>① Côté d'huile pression maximale admissible 28 bar température admissible -10 à 120°C</p> <p>② Côté de fluide caloporteur pression maximale admissible 10 bar température admissible -10 à 95°C Utiliser anti-gel si nécessaire!</p> <p>Contrôle conforme à la Directive CE Equipements sous Pression 97/23/CE, autres réceptions sur demande.</p>
--	--	---

For further information about oil cooling: [Technical Information ST-140](#).

6.2.3 Selecting an oil separator

BITZER SOFTWARE will automatically calculate the optimum combination for the selected compressors and the selected application. Individual parameters, such as HORIZONTAL, VERTICAL, OPERATING POINT, can be changed manually by clicking the respective drop-down menus (▾). By clicking the icon, the result will be displayed or updated in the large window.

Further information can be displayed by clicking the TECHNICAL DATA, DIMENSIONS, INFORMATION, DOCUMENTATION AND TRAININGS tabs.

The screenshot shows the BITZER SOFTWARE interface. On the left, various system parameters are configured, including refrigerant (R717 (NH3)), compressor selection (3 units), and operating points (A: -35 to 35 °C, B: -10 to 35 °C). The main area is titled 'Accessories' and contains a table of selected components:

Component	Model	Operating Point	Power	Status
Motor & coupling	OSNA8591-K	Auto	110,0 kW	✓
Enclosure class	OSNA8591-K	Auto	110,0 kW	✓
Efficiency class	OSNA8591-K	Auto	110,0 kW	✓
Oil cooler, coolant cooled	OSNA8591-K	Auto		✗
Common	OSNA8591-K	Auto		
Water inlet temp.	OSNA8591-K	Auto		
Operating point	OSNA8591-K	Auto		
Oil separator, horizontal	OSNA8591-K	Auto	OAHC65051A	✓
Common	OSNA8591-K	Auto		
Operating point	OSNA8591-K	Auto		

Below the table, the 'Result' tab is selected, displaying the following technical data:

- Compressor: (all)
- Recommendation: OAHC65051A
- Selection: OAHC65051A**
- Recommended operating point: A
- Selected operating point: A
- Quantity: 1
- Max. HP mass flow: 6033 kg/h
- Mass flow load: 21,53 %
- Max. oil volume flow: 12,20 m³/h
- Oil volume flow load: 84,47 %

Fig. 26: Selecting an oil separator via BITZER SOFTWARE

To go from the accessories module back to the calculation screen, click again the accessories icon .

7 Conversion of existing (H)CFC and HFC systems to R717

The refrigerant ammonia is not suitable for the conversion of existing H(CFC) or HFC systems. A completely new design with all components would be required.

8 Document as PDF

Related documents

AT-640-2.pdf (Resources/pdf/18014398850262027.pdf)