

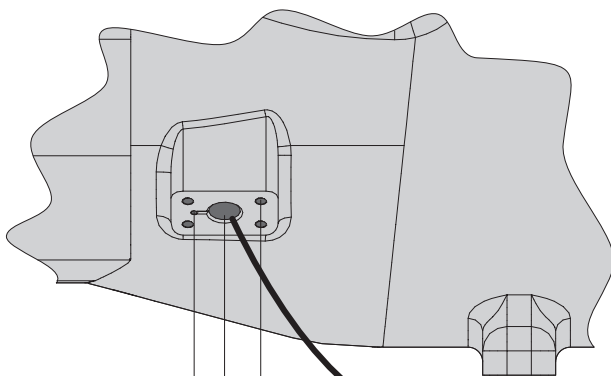
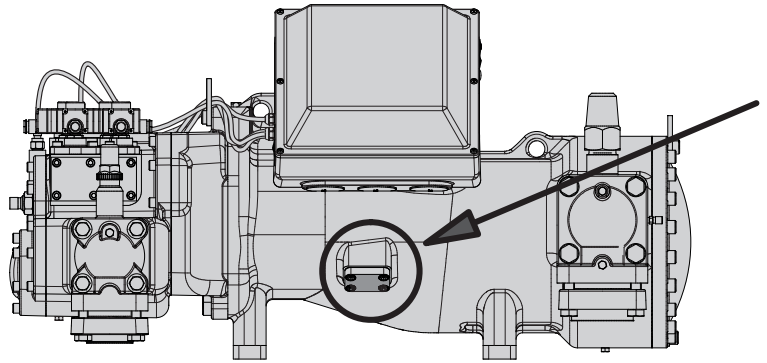
Integrierte LI-Düse bei HSK85 montieren

Mounting the integral LI nozzle into HSK85



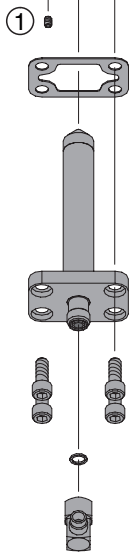
Warnung!
 Verdichter steht unter Druck!
 Schwere Verletzungen möglich.
 Verdichter auf drucklosen Zustand bringen!
 Schutzbrille tragen!

Warning!
 Compressor is under pressure!
 Serious injuries possible!
 Release the pressure in the compressor!
 Wear safety goggles!



Blindflansch und Gewindestift entfernen.

Remove blind flange and set screw.

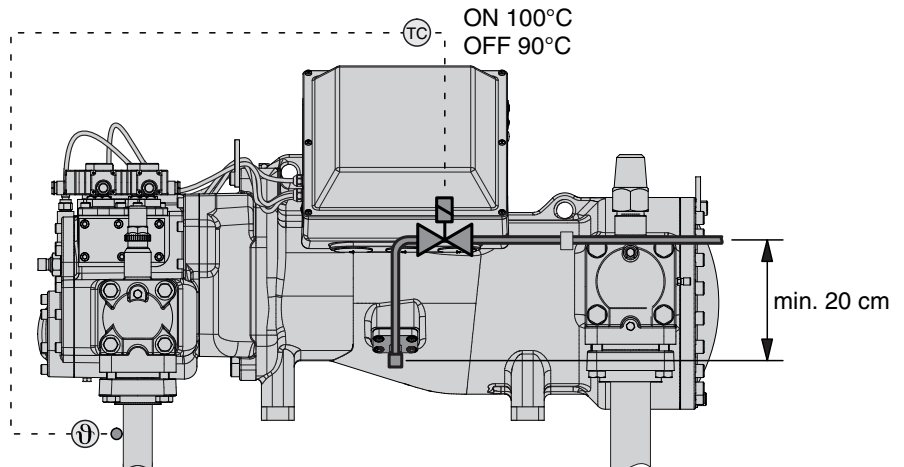


Wenn Blindflansch ersetzt wird:
 Gewindestift ① ist bereits im Gehäuse
 montiert und muss nicht ausgetauscht
 werden.

If blind flange is replaced:
 Set screw ① is already fitted into housing;
 replacing it is not necessary.

Wenn ECO-Adapter ersetzt wird:
 Vorhandene Schraubdüse
 (Innendurchmesser 2 mm) entfernen
 und Gewindestift ① montieren.

If ECO adaptor is replaced:
 Remove screwed nozzle (inside diameter
 2 mm) and mount set screw ①.



Einsatzgrenzen beachten!

Consider application limits!