

CSVH: ECO-Ventil mit Pulsationsdämpfer montieren

CSVH: Mounting the ECO valve with pulsation muffler

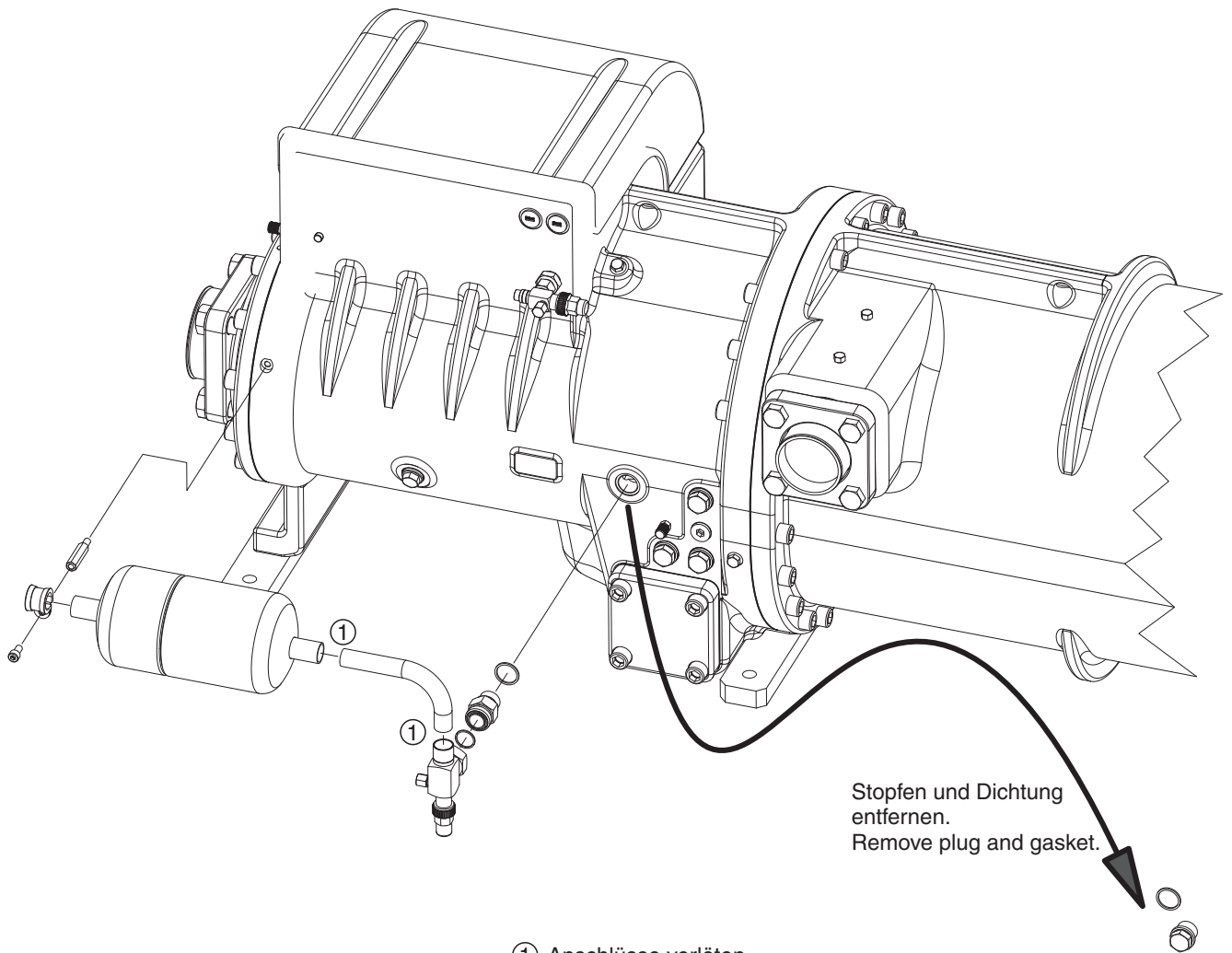
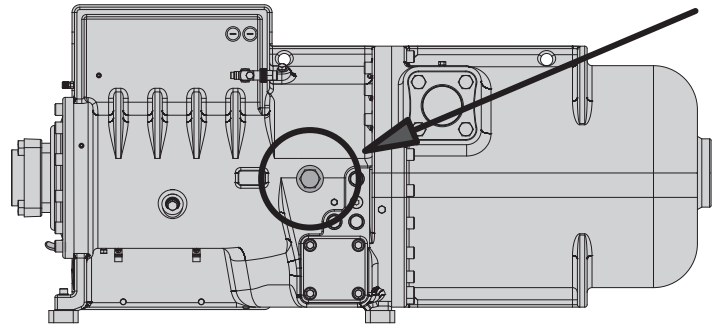


Warnung!

Verdichter steht unter Druck!
Schwere Verletzungen möglich!
Verdichter auf drucklosen Zustand bringen!
Schutzbrille tragen!

Warning!

Compressor is under pressure!
Serious injuries possible!
Release pressure from compressor!
Wear safety goggles!



Stopfen und Dichtung entfernen.
Remove plug and gasket.

① Anschlüsse verlöten.
Braise these connections.