

ECO-Pulsationsdämpfer bei HS.85 montieren

Mounting the ECO pulsation muffler into HS.85

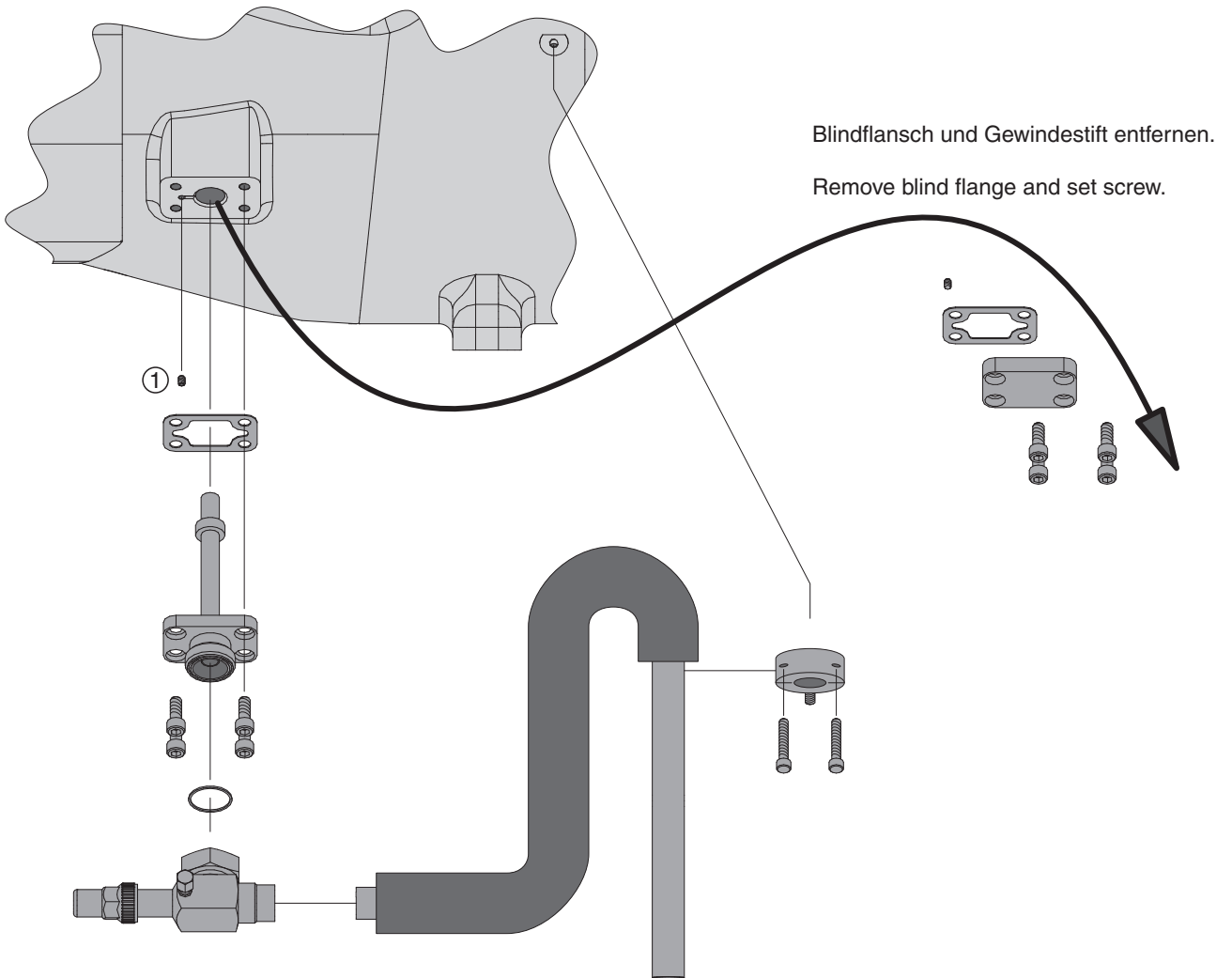
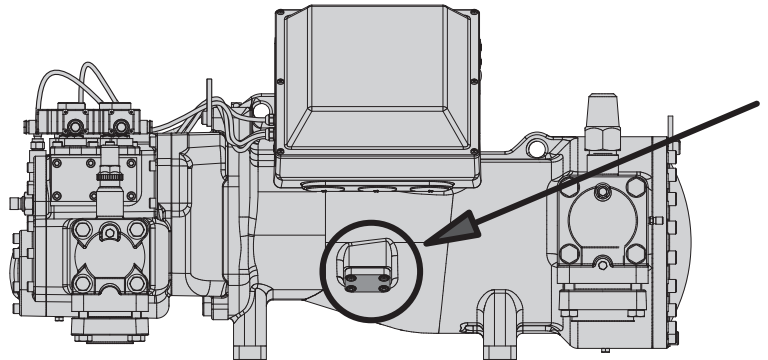


Warnung!

Verdichter steht unter Druck!
Schwere Verletzungen möglich!
Verdichter auf drucklosen Zustand bringen!
Schutzbrille tragen!

Warning!

Compressor is under pressure!
Serious injuries possible!
Release pressure from compressor!
Wear safety goggles!



Blindflansch und Gewindestift entfernen.

Remove blind flange and set screw.

① Schraubdüse montieren.

Mount screwed nozzle.