

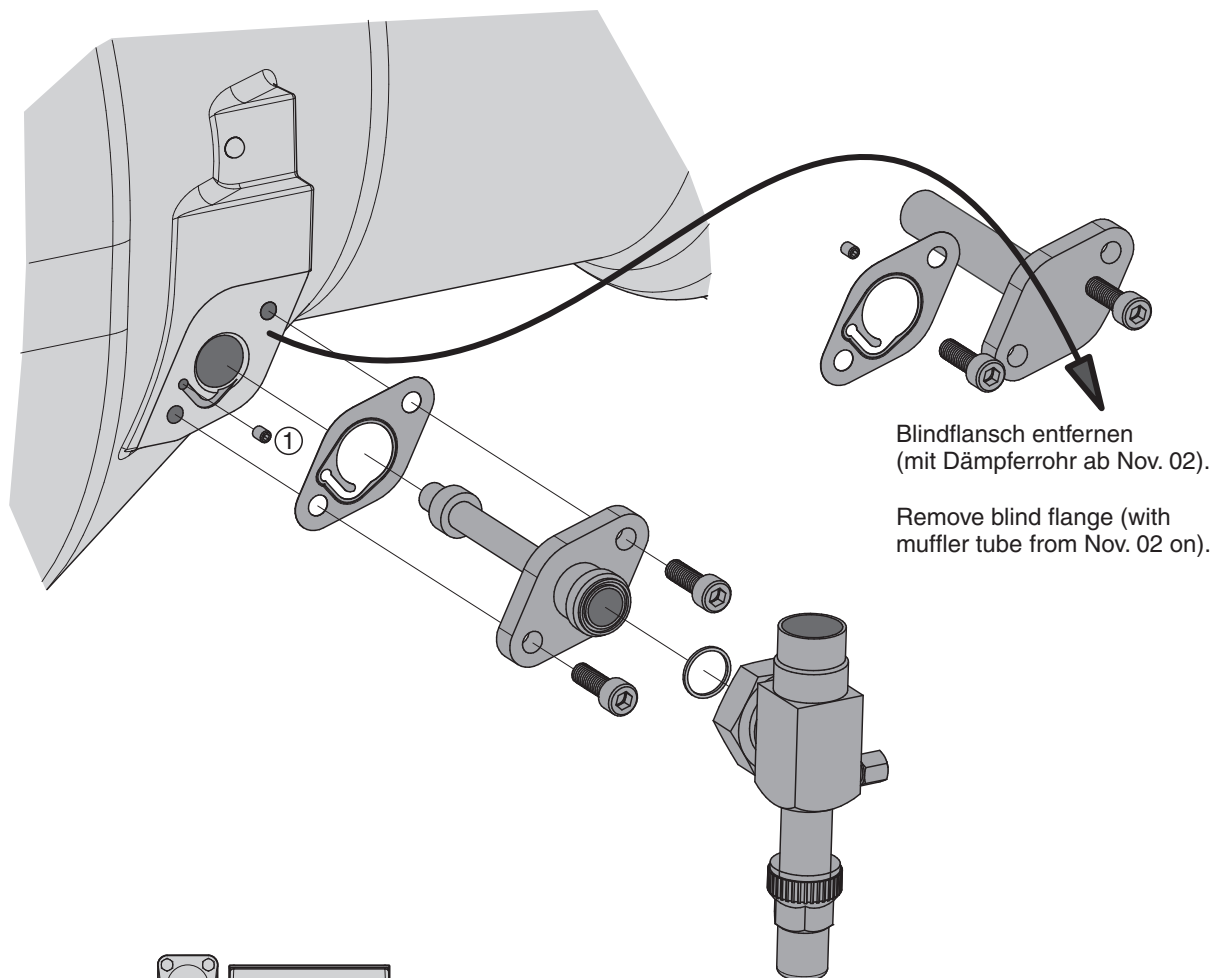
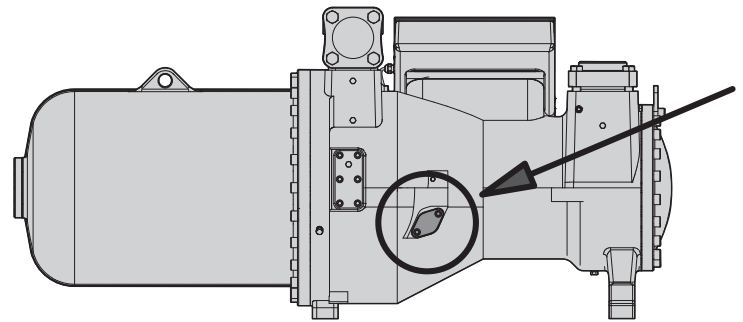
ECO-Pulsationsdämpfer bei CSH85 montieren

Mounting the ECO pulsation muffler into CSH85



Warnung!
 Verdichter steht unter Druck!
 Schwere Verletzungen möglich.
 Verdichter auf drucklosen Zustand bringen!
 Schutzbrille tragen!

Warning!
 Compressor is under pressure!
 Serious injuries possible!
 Release the pressure in the compressor!
 Wear safety goggles!



Blindflansch entfernen
 (mit Dämpferrohr ab Nov. 02).

Remove blind flange (with
 muffler tube from Nov. 02 on).

① Schraubdüse montieren.
 Dazu Gewindestift entfernen
 (ab Baujahr Mai 2003).

Mount screwed nozzle.
 Therefore remove set screw
 (available from May 2003 on).