

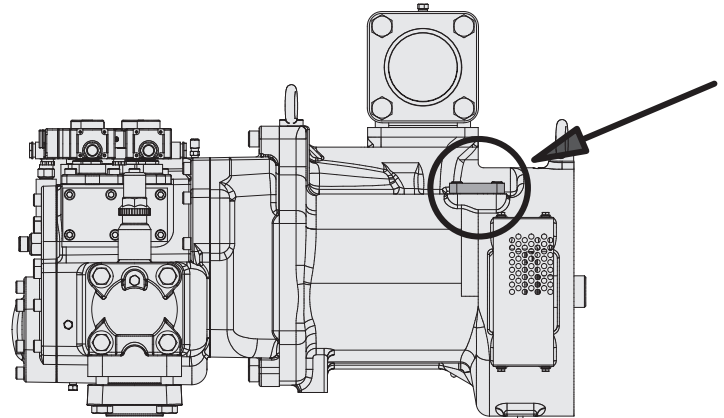
**ECO-Pulsationsdämpfer bei OS.85 montieren**

**Mounting the ECO pulsation muffler into OS.85**



**Warnung!**  
 Verdichter steht unter Druck!  
 Schwere Verletzungen möglich!  
 Verdichter auf drucklosen Zustand bringen!  
 Schutzbrille tragen!

**Warning!**  
 Compressor is under pressure!  
 Serious injuries possible!  
 Release the pressure in the compressor!  
 Wear safety goggles!



Standard Version

NH<sub>3</sub> Version

