

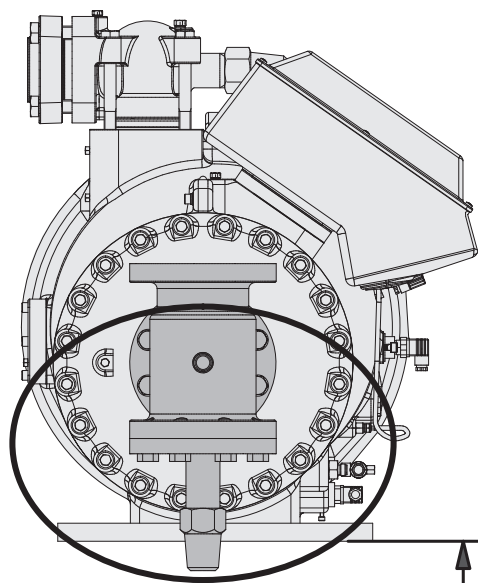
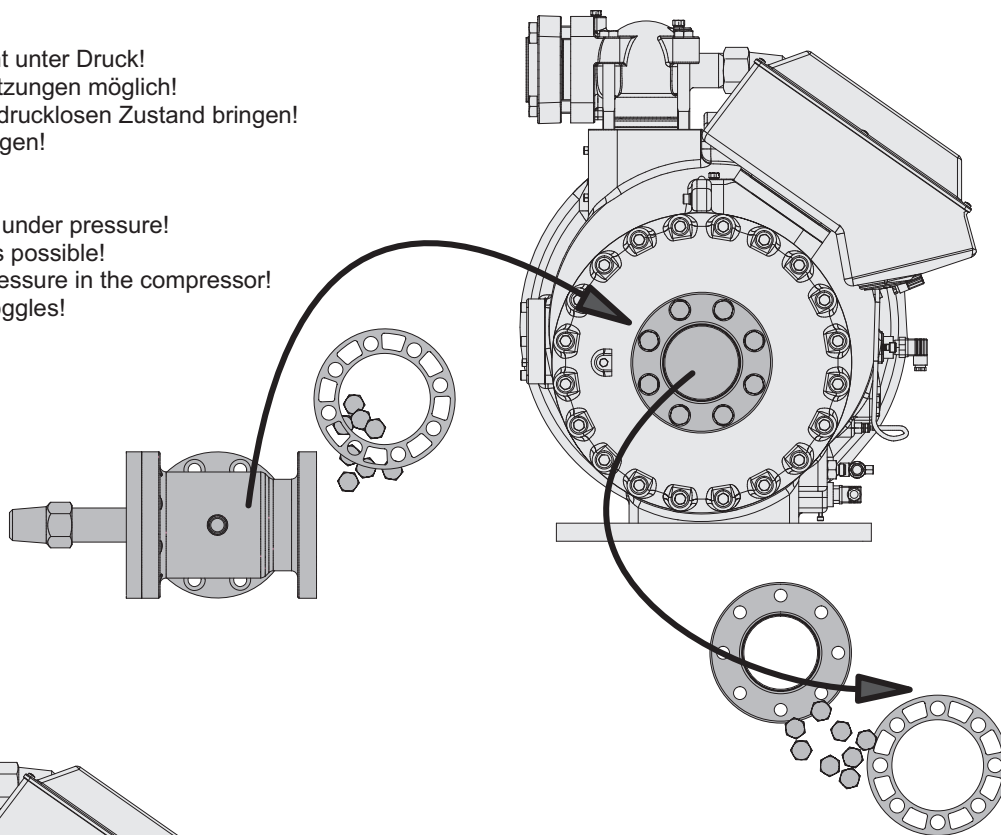
Ventil mit DN 125 montieren

Mounting the valve with DN 125



Warnung!
 Verdichter steht unter Druck!
 Schwere Verletzungen möglich!
 Verdichter auf drucklosen Zustand bringen!
 Schutzbrille tragen!

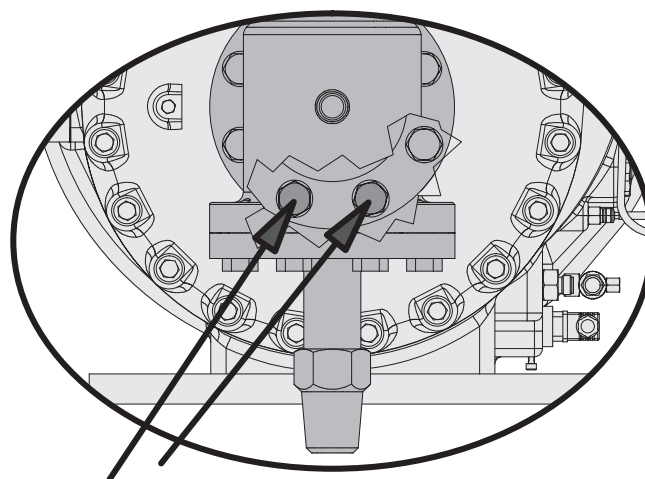
Warning!
 Compressor is under pressure!
 Serious injuries possible!
 Release the pressure in the compressor!
 Wear safety goggles!



min. 110 mm

Bei Montage mit Ventilspindel nach unten:
 Bodenfreiheit von mindestens 110 mm vorsehen!

If the valve is mounted in such a way that the valve spindle points downwards, a ground clearance of at least 110 mm must be provided for!



Alle 8 Schrauben mit 200 Nm anziehen. Die beiden Schrauben unter dem Spindelflansch mit einem Ring- oder Gabelschlüssel anziehen.

Tighten all 8 screws with 200 Nm. Fix the two screws under the spindle flange with a ring or open-end spanner!