



THE HEART OF FRESHNESS

TECHNICAL INFORMATION

TECHNISCHE INFORMATION

INFORMATION TECHNIQUE

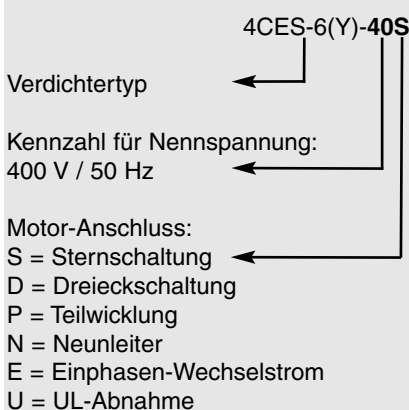
KT-410-4

Motorkennung für halbhermetische Hubkolbenverdichter

Im Hinblick auf die verschiedenen Stromnetze bietet BITZER für halbhermetische Hubkolbenverdichter Motoren mit unterschiedlichen Betriebsspannungen und Frequenzen an.

In den nachstehenden Tabellen sind die verfügbaren Betriebsspannungen für die einzelnen Verdichtergruppen aufgeführt. Zur Identifizierung der Betriebsspannung und der Motor-Ausführung ergänzt BITZER den jeweiligen Verdichternamen durch die Angabe der Motorkennung.

Beispiel:



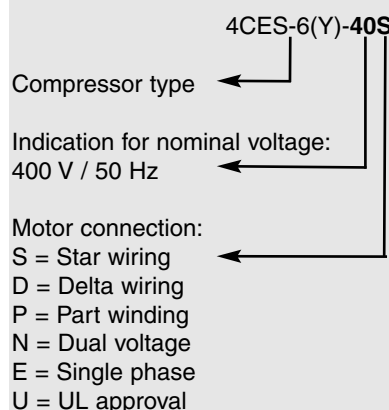
Für die Motorkennung **40S** lassen sich entsprechend Tabelle 1, S. 2 die verschiedenen Motoranschlüsse für die jeweiligen Betriebsspannungen und Frequenzen ablesen:

220 – 240 / 3 / 50 Hz / Δ
380 – 420 / 3 / 50 Hz / Y
440 – 480 / 3 / 60 Hz / Y

Motor code for semi-hermetic reciprocating compressors

In consideration of the various power supply systems, BITZER offers motors with different operating voltages and frequencies for all semihermetic reciprocating compressors. In the following tables the available operating voltages for the specific compressor groups are listed. To identify the operating voltages and the motor connection, BITZER adds the motor code to the compressor name.

Example:



For the motor code **40S** table 1, p. 2 shows the different motor connections for the respective operating voltages and frequencies:

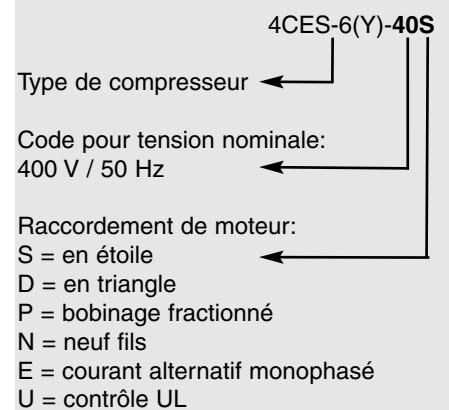
220 – 240 / 3 / 50 Hz / Δ
380 – 420 / 3 / 50 Hz / Y
440 – 480 / 3 / 60 Hz / Y

Code de moteur pour compresseurs à pistons hermétiques accessibles

Au regard des différents réseaux électriques, BITZER propose, pour les compresseurs à pistons hermétiques accessibles, des moteurs avec différentes tensions de fonctionnement et différentes fréquences.

Les tensions de fonctionnement disponibles pour les différentes catégories de compresseurs sont reprises dans les tableaux suivants. Afin d'identifier la tension de fonctionnement et le type de moteur, BITZER complète la dénomination du compresseur concerné avec le code de moteur.

Exemple:



Pour le code de moteur **40S** les différents raccordements de moteur avec les tensions de fonctionnement et les fréquences correspondantes sont repris dans le tableau 1, page 2:

220 – 240 / 3 / 50 Hz / Δ
380 – 420 / 3 / 50 Hz / Y
440 – 480 / 3 / 60 Hz / Y



2KES-05 .. 4CES-9 • 22EES-4 .. 44CES-18
 2NSL-05 .. 4CSL-12 • 4PTC-6 .. 4KTC-10

Spannungsbereich Voltage range Domaine de tension	Nennspannung Nominal voltage Tension nominale	Motorkennung Motor code Code de moteur	Nennspannung Nominal voltage Tension nominale	Spannungsbereich Voltage range Domaine de tension	Motoranschluss Motor connection Raccordement de moteur
50 Hz			60 Hz		
180 – 200	200	20D	200	200 – 230	Δ
		20D	380	360 – 400	Y
		35D	380	360 – 400	Δ
220 – 240	230	40S*			Δ
380 – 420	400	40S*	460	440 – 480	Y
380 – 420	400	40D	460	440 – 480	Δ
420 – 440	430	45S			Y
500	500	50S	575	575	Y
		65S	380	360 – 400	Δ
520 – 575	550	65S	660	630 – 690	Y
380 – 420	400	70S	460	440 – 480	Δ
660 – 720	690	70S			Y

* Standard-Motor

* Standard motor

* Moteur standard

4VE(S)-6 .. 6FE-50 • 44VE(S)-14 .. 66FE-100
 4VSL-15 .. 4NSL-30 • 4JTC-10 .. 4CTC-30

Spannungsbereich Voltage range Domaine de tension	Nennspannung Nominal voltage Tension nominale	Motorkennung Motor code Code de moteur	50 Hz		
			Nennspannung Nominal voltage Tension nominale	Spannungsbereich Voltage range Domaine de tension	Motoranschluss Motor connection Raccordement de moteur
180 – 200	200	20P	200	200 – 230 (220)	Y/YY
180 – 200	200	20D	200	200 – 230	Δ
			380	360 – 400	Y
220 – 240 (230)	230	25P			Y/YY
		35P	380	360 – 400 (380)	Y/YY
		35D	380	360 – 400 (380)	Δ
220 – 240	230	40S			Δ
380 – 420 (400)	400	40S	460	440 – 480 (460)	Y
380 – 420 (400)	400	40P*	460	440 – 480 (460)	Y/YY
380 – 420 (400)	400	40D	460	440 – 480 (460)	Δ
420 – 440 (420)	430	45P			Y/YY
420 – 440	430	45S ①			Y
500	500	50S	575	575	Y
500	500	50P	575	575	Y/YY
		65S	380	360 – 400 (380)	Δ
520 – 575 (550)	550	65S	660	630 – 690 (660)	Y
380 – 420 (400)	400	70S	460	440 – 480 (460)	Δ
660 – 720 (690)	690	70S			Y

* Standard-Motor
 () Werte in Klammern nur für:
 6FE-50 und 66FE-100

① 45S nur für:
 4VE(S)-6 .. 6FE-44,
 44VE(S)-14 .. 66FE-88
 4VSL-15 .. 4NSL-30
 4JTC-10 .. 4CTC-30

* Standard motor
 () Data in brackets only for:
 6FE-50 and 66FE-100

① 45S only for:
 4VE(S)-6 .. 6FE-44,
 44VE(S)-14 .. 66FE-88
 4VSL-15 .. 4NSL-30
 4JTC-10 .. 4CTC-30

* Moteur standard
 () Valeurs entre paranthèses seulement pour:
 6FE-50 et 66FE-100

① 45S seulement pour:
 4VE(S)-6 .. 6FE-44,
 44VE(S)-14 .. 66FE-88
 4VSL-15 .. 4NSL-30
 4JTC-10 .. 4CTC-30

8GE-50 .. 8FE-70

Spannungsbereich Voltage range Domaine de tension	Nennspannung Nominal voltage Tension nominale	Motorkennung Motor code Code de moteur	Nennspannung Nominal voltage Tension nominale	Spannungsbereich Voltage range Domaine de tension	Motoranschluss Motor connection Raccordement de moteur
50 Hz			60 Hz		
180 – 200	200	20P	200	200 – 230	Δ/ΔΔ
220 – 240	230	25P			Δ/ΔΔ
		35P	380	360 – 400	Δ/ΔΔ
380 – 420	400	40P*	460	440 – 480	Δ/ΔΔ
380 – 420	400	40D	460	440 – 480	Δ
500	500	50P	575	575	Δ/ΔΔ
380 – 420	400	70S	460	440 – 480	Δ
660 – 720	690	70S			Y

* Standard-Motor

* Standard motor

* Moteur standard

Einphasige Ausführung
Single-phase version
Version monophasée
2HES-1 .. 2FES-2

Nennspannung Nominal voltage Tension nominale	Motorkennung Motor code Code de moteur	Nennspannung Nominal voltage Tension nominale	Motoranschluss Motor connection Raccordement de moteur
50 Hz		60 Hz	
230	20E		1Ph
	25E	208 / 230	1Ph

2KES-05, 2JES-07, 2EES-3, 2DES-3, 2CES-3

Nennspannung Nominal voltage Tension nominale	Motorkennung Motor code Code de moteur	Nennspannung Nominal voltage Tension nominale	Motoranschluss Motor connection Raccordement de moteur
50 Hz		60 Hz	
	25E	208 / 230	1Ph

**Verdichter mit Abnahme durch
Underwriters Laboratories Inc.®
(UL) ① – nur 60 Hz**

**Compressors with approval by
Underwriters Laboratories Inc.®
(UL) ① – only 60 Hz**

**Compresseurs avec contrôle par
Underwriters Laboratories Inc.®
(UL) ① – seulement 60 Hz**

2KES-05 .. 4CES-9 • 2MSL-07 .. 4CSL-12

Spannungsbereich Voltage range Domaine de tension	Nennspannung Nominal voltage Tension nominale	Motorkennung Motor code Code de moteur	Nennspannung Nominal voltage Tension nominale	Spannungsbereich Voltage range Domaine de tension	Motoranschluss Motor connection Raccordement de moteur
50 Hz			60 Hz		
		2DU	208 / 230	208 – 230	Δ
		4SU	460	440 – 480	Y
		5SU	575	575	Y

**S4T-5.2 .. S6F-30.2 • (4C1480SL .. 6B6462PH)
4VE(S)-6 .. 6FE-50 • 44VE(S)-14 .. 66FE-100
4VSL-15 .. 4NSL-30 • 4VDC-10 .. 4NDC-30 • 4JTC-10 .. 4CTC-30**

Spannungsbereich Voltage range Domaine de tension	Nennspannung Nominal voltage Tension nominale	Motorkennung Motor code Code de moteur	Nennspannung Nominal voltage Tension nominale	Spannungsbereich Voltage range Domaine de tension	Motoranschluss Motor connection Raccordement de moteur
50 Hz			60 Hz		
		2NU	208 / 230	208 – 230	Y/YY (Dual voltage)
		2NU	460	440 – 480	Y (Dual voltage)
		3PU	380 / 400 ②	360 – 400	Y/YY
		4PU	460	440 – 480	Y/YY
		5PU	575	575	Y/YY

① z. B. für den nordamerikanischen Markt

① E.g. for the North American Market

① Par exemple pour le marché nord-américain

② Bei Betrieb der Verdichter mit 3PU Motor bei einer Netzspannung von 400V / 60 Hz, beträgt die zulässige Spannungstoleranz -10%/+5% (6FE-50 und 66FE-100: -10%/+0%)

② If the compressors are operated with 3PU motors at a supply voltage of 400V / 60 Hz, the permissible voltage tolerance is -10%/+5% (6FE-50 and 66FE-100 :-10%/+0%)

② Si les compresseurs sont opérés avec le moteur 3PU à une tension de réseau de 400V / 60 Hz la tolérance de tension est -10%/+5% (6FE-50 et 66FE-100: -10%/+0%)



Verdichter mit Abnahme durch Underwriters Laboratories Inc.® (UL) ① – nur 60 Hz

Compressors with approval by Underwriters Laboratories Inc.® (UL) ① – only 60 Hz

Compresseurs avec contrôle par Underwriters Laboratories Inc.® (UL) ① – seulement 60 Hz

8GE-50 .. 8FE-70

Spannungsbereich Voltage range Domaine de tension	Nennspannung Nominal voltage Tension nominale	Motorkennung Motor code Code de moteur	Nennspannung Nominal voltage Tension nominale	Spannungsbereich Voltage range Domaine de tension	Motoranschluss Motor connection Raccordement de moteur
50 Hz			60 Hz		
		2PU	208 / 230	208 – 230	Δ/ΔΔ
		3PU	380 / 400 ②	360 – 400	Δ/ΔΔ
		4PU	460	440 – 480	Δ/ΔΔ
		5PU	575	575	Δ/ΔΔ

Einphasige Ausführung

Single-phase version

Version monophasée

2KES-05 .. 2CES-3

Nennspannung Nominal voltage Tension nominale	Motorkennung Motor code Code de moteur	Nennspannung Nominal voltage Tension nominale	Motoranschluss Motor connection Raccordement de moteur
50 Hz		60 Hz	
	2EU	208/230	1Ph

① z. B. für den nordamerikanischen Markt

① E.g. for the North American Market

① Par exemple pour le marché nord-américain

② Bei Betrieb der Verdichter mit 3PU Motor bei einer Netzspannung von 400V / 60 Hz, beträgt die zulässige Spannungstoleranz -10%/+5%

② If the compressors are operated with 3PU motors at a supply voltage of 400V / 60 Hz, the permissible voltage tolerance is -10%/+5%

② Si les compresseurs sont opérés avec le moteur 3PU à une tension de réseau de 400V / 60 Hz la tolérance de tension est -10%/+5%

Notes

A large rectangular area of the page is filled with a grid of small, evenly spaced dots, intended for handwritten notes.





BITZER Kühlmaschinenbau GmbH
Eschenbrunnlestraße 15 // 71065 Sindelfingen // Germany
Tel +49 (0)70 31 932-0 // Fax +49 (0)70 31 932-147
bitzer@bitzer.de // www.bitzer.de

Subject to change // Änderungen vorbehalten // Toutes modifications réservées // 80320603 // 04.2015