

Neuer Anschlusskasten

4FES-3(Y) .. 4CES-9(Y)
4FSL-7K .. 4CSL-12K ab 1. April 2013

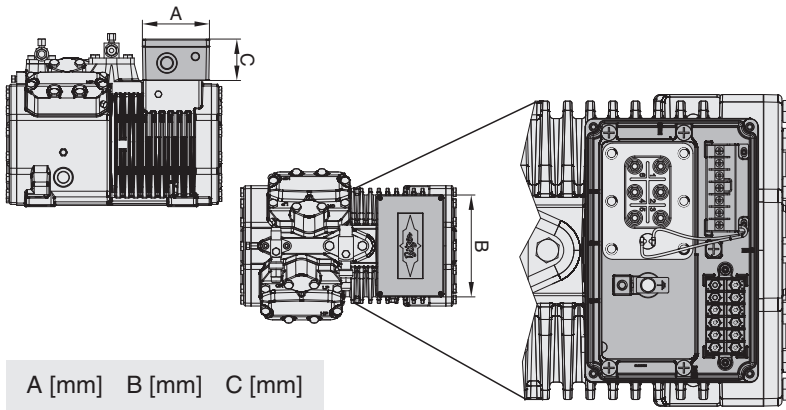
Seit dem 1. April 2013 werden diese Verdichter mit einem höheren und breiteren Anschlusskasten ausgestattet. Innen befindet sich eine übersichtliche Stromdurchführungsplatte mit integrierten Motor-PTC-Anschlüssen und einfach zugänglicher Klemmleiste. Die neuen Anschlusskästen sind nicht kompatibel mit den Vorgängermodellen. Die Stromdurchführungsbolzen wurden von M4 auf M5 vergrößert, was größere Kabelschuhe notwendig machen könnte.

New Terminal Box

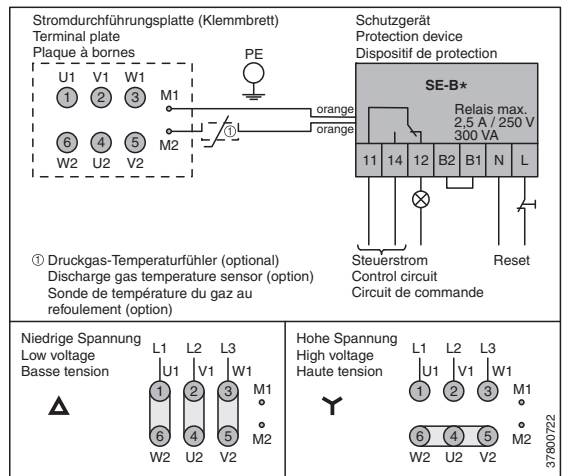
4FES-3(Y) .. 4CES-9(Y)
4FSL-7K .. 4CSL-12K from April 1st 2013 on

Since April 1st 2013 these compressors are equipped with a higher and wider terminal box. The terminal plate is clearly arranged, has integrated PTC connections and an easily accessible terminal strip. The terminal boxes are not compatible with previous models. The terminal bolts have been enlarged from M4 to M5. Bigger cable lugs may be required.

Neuer Anschlusskasten mit neuer Stromdurchführung New terminal box with new terminal plate



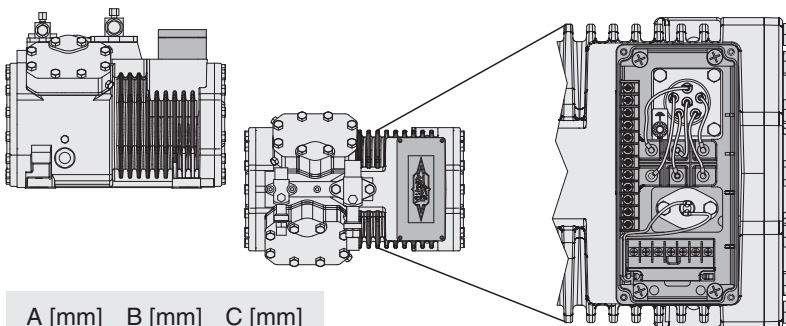
A [mm]	B [mm]	C [mm]
134	204	83



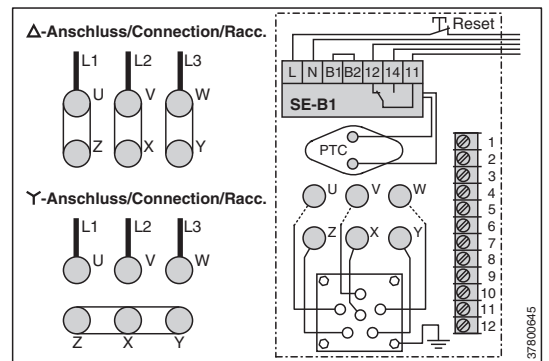
	Gewindebolzen Threaded bolts	vorgeprägte Kabeldurchführungen seitlich am Anschlusskasten pre-embossed cable bushings at terminal box sides		
Motoranschluss / Motor connection	M5 [3 Nm]	1 x M40 & M25	2 x M25 & M20	1 x M20 & M16
Erdungsanschluss / Earth connection	M8* [10 Nm]	1 x 1 1/8" & 7/8"	5 x M16	

* Innengewinde / internal thread

Vorgänger-Version Previous version



A [mm]	B [mm]	C [mm]
95	202	57



	Gewindebolzen Threaded bolts	vorgeprägte Kabeldurchführungen seitlich am Anschlusskasten pre-embossed cable bushings at terminal box sides		
Motoranschluss / Motor connection	M4 [1,2 Nm]	1 x M25 & M20	3 x M20 & M16	3 x M16
Erdungsanschluss / Earth connection	M6 [6 Nm]	1 x 1 1/8" & 7/8"		