



THE HEART OF FRESHNESS

TECHNICAL INFORMATION

TECHNISCHE INFORMATION

ТЕХНИЧЕСКАЯ ИНФОРМАЦИЯ

KT-150-6 RUS

Ölsumpfheizung

Crankcase heater

Подогреватель масла в картере

Inhalt	Seite	Content	Page	Содержание	Стр.
1 Allgemeines	1	1 General	1	1 Общая информация	1
2 Ölsumpfheizungen	2	2 Crankcase heaters	2	2 Подогреватели масла в картере	2
3 Montage	3	3 Mounting	3	3 Монтаж	3
4 Elektrischer Anschluss	7	4 Electrical connection	7	4 Электрическое подключение	7

1 Allgemeines

Während Stillstandszeiten kann sich je nach Systemausführung und Kältemittelfüllung eine hohe Kältemittel-Anreicherung des im Kurbelgehäuse befindlichen Öls einstellen. Die Folgen sind erhöhter Ölauswurf, Flüssigkeits-schläge und verminderte Schmierfähigkeit beim nachfolgenden Start. In kritischen Fällen kann dies zu Verdichter-Ausfall führen.

Durch Betrieb einer Ölsumpfheizung lässt sich die Kältemittel-Konzentration in den meisten Anwendungsfällen auf einem unbedenklichen Zustand halten.

Besonders wichtig ist eine Beheizung bei folgenden Bedingungen:

- falls sich die Öltemperatur (Kurbelgehäuse) auf einen Wert absenken kann, der weniger als 15..20 K oberhalb der Temperatur des Verdampfers (Sättigungstemperatur) liegt – z. B. während längerer Stillstandszeiten
- bei Temperaturen von weniger als 10°C am Aufstellort des Verdichters

1 General

During the shut-off periods a high amount of refrigerant can be dissolved in the crankcase oil depending on system type and refrigerant charge. The consequences are increased oil carry over, liquid slugging and reduced lubricity during the next start. In critical cases the compressor might fail.

The operation of a crankcase heater keeps the dilution of the refrigerant down on a level which gives no cause for concern in most cases.

The heating is particularly important under the following conditions:

- in case the oil temperature (crankcase) drops to a value which is less than 15..20 K above the temperature of the evaporator (saturation temperature) – e. g. during longer shut-off periods
- in case of temperatures of less than 10°C at the location of the compressor

1 Общая информация

В зависимости от типа компрессора и от используемого хладагента во время длительных выключений возможно значительное растворение хладагента в масле, находящемся в картере. Последствиями этого являются повышенный выброс масла, гидроудары и недостаточная смазочная способность масла при последующем пуске компрессора. В чрезвычайных ситуациях данные факторы могут явиться причиной поломки компрессора.

Подогрев масла в картере в большинстве случаев позволяет поддерживать концентрацию хладагента в масле на уровне, не вызывающем опасений.

Подогрев масла в картере очень важен при следующих условиях:

- Температура масла (в картере) падает до значений, превышающих температуру в испарителе (температуру насыщения) менее чем на 15..20 K – например, при длительных остановках компрессора
- Температура окружающей среды в месте установки компрессора ниже 10°C

Ausnahmen sind unter folgenden Voraussetzungen möglich:

- geringe Kältemittelmenge im System – weniger als 1,5- bis 2-fache Ölfüllung
- in Langzeittests erprobte Anlagen
- Abpumpschaltung: Temperatur am Aufstellort des Verdichters > 10°C
- kurze Stillstandszeiten, während denen keine starke Abkühlung des Verdichters erfolgen kann – z. B. automatische Sequenzumschaltung bei Parallelsystemen

Diese Ausnahmen müssen sehr sorgfältig überprüft bzw. beurteilt werden!

Exceptions are possible under the following conditions:

- low amount of refrigerant in the system – less than one and a half times to twice the oil filling
- systems approved in long-term tests
- pump down systems: temperature at the compressor location > 10°C
- short shut-off periods during which a strong cooling of the compressor cannot occur – e. g. automatic sequence switching-over in parallel systems

These exceptions must be carefully checked and judged!

Исключения возможны в следующих случаях:

- Небольшое количество хладагента в системе, а именно, в 1,5..2 раза меньше количества масла, содержащегося в системе.
- Установки прошли длительные испытания.
- Системы с вакуумированием: температура на месте установки компрессора > 10°C
- Кратковременные выключения компрессора, при которых не может быть достигнуто его сильное охлаждение – например, выборочные включения компрессора при параллельном режиме работы

Эти исключения должны быть тщательно проверены и обсуждены!

2 Ölsumpfheizungen

2 Crankcase heaters

2 Подогреватели масла в картере

Verdichter Typ Compressor type Тип компрессора	Heizung Heater Подогреватель			Tauchhülse Teile-Nr. ③ Heater sleeve Part No. ③ Гильза подогрев. Артикул No. ③		
	Elektrische Daten Electrical data Электр. данные	Teile-Nr. Part No. Артикул No.	Schutzart Enclos. class Класс защиты			
					Heizung Heater Подогреватель	
					Elektr. Daten Electrical data Электр. данные	Teile-Nr. Part No. Артикул No.
2KE-05(Y)..2FE-3(Y) / 2KC-05.2(Y)..2FC-3.2(Y) 2MSL-07K..2FSL-4K / 2MHC-05K..2FHC-3K ⑤	0..60 W – 100..240 V ① ② 0..60 W – 200..400 V ①	343 224 02 343 224 01	IP54 IP54	—		
2EE-2(Y)..4CE-9(Y) / 2EC-2.2(Y)..4CC-9.2(Y) 4FDC-5Y..4CDC-9Y 2DC-3.F1Y..4CC-9.F3Y 2ESL-4K..4CSL-12K ⑤ / 2EHC-3K..4CHC-9K ⑤ 4MTC-7K..4KTC-10K ⑤	0..120 W – 100..140 V ① ② 0..120 W – 200..260 V ① ② 0..120 W – 400 V ①	343 219 02 343 219 01 343 219 05	IP54 IP54 IP54	—		
4VES-7(Y)..4NES-20(Y) / 4VES-6Y..4NES-20Y 4VC(S)-6.2(Y)..4NC(S)-20.2(Y) 4VDC-10Y..4NDC-20Y 4VES-6.F3Y..4NES-20.F4Y (4NCS-20.F4Y) 4VSL-15K..4NSL-30K ⑤ / 4VHC-10K..4NHC-20K ⑤ 4JTC-10K..4FTC-30K ⑤	0..140 W – 100..140 V ① ② 0..140 W – 200..260 V ① ②	343 219 03 343 219 04	IP54 IP54	④		
III(Y), IV(Y), V(Y) 2T.2(Y) (W2TA)..2N.2(Y) (W2NA) 2HL-1.2(Y)..2N-7.2(Y)	70 W – 12 V ② 70 W – 24 V ② 70 W – 110 V ② 70 W – 230 V ② 70 W – 400 V	343 208 14 343 208 01 343 208 02 343 208 03 343 208 11	IP54 IP54 IP54 IP54 IP54	345 903 01		
VIW(Y), VIIW(Y) 4T.2(Y) (W4TA)..4N.2(Y) (W4NA) 4Z-5.2(Y)..4N-20.2(Y) S4T-5.2(Y), S4N-8.2(Y)	100 W – 12 V ② 100 W – 24 V ② 100 W – 110 V ② 100 W – 230 V ② 100 W – 400 V	343 208 15 343 208 04 343 208 05 343 208 06 343 208 10	IP54 IP54 IP54 IP54 IP54	345 903 02		
4H.2(Y) (W4HA)..6F.2(Y) (W6FA) / S6H.2(Y)..S6F.2(Y) 4JE-15(Y)..6FE-50(Y) / 4JE-13Y..6FE-50Y 4J-13.2(Y)..6F-50.2(Y) 8GE-50(Y)..8FE-70(Y) / 8GC-50.2(Y)..8FC-70.2(Y) S4G-12.2(Y)..S6F-30.2(Y)	140 W – 24 V ② 140 W – 110 V ② 140 W – 230 V ② 140 W – 400 V	343 213 02 343 213 03 343 213 04 343 213 05	IP54 IP54 IP54 IP54	345 906 02		

- ① PTC-Heizung selbst-regulierend
- ② mit UL-Abnahme
- ③ Tauchhülse für Nachrüstung
- ④ Verdichter bis Baujahr 01/2006: Montage nur in Tauchhülse 345 903 02 möglich
- ⑤ Ölsumpfheizung im Lieferumfang des Verdichters enthalten

- ① self-regulating PTC crankcase heater
- ② with UL approval
- ③ Heater sleeve for retrofit
- ④ Compressor up to 01/2006 (year of construction): Fitting only possible into heater sleeve 345 903 02
- ⑤ Heater is included in extent of delivery

- ① Саморегулирующийся PTC подогреватель картера
- ② С одобрением UL
- ③ Модернизация: установка гильзы для подогревателя масла
- ④ Компрессор до 01/2006 (года выпуска): Установка возможна только в гильзу подогревателя 345 903 02.
- ⑤ Подогреватель входит в стандартную поставку

3 Montage

Die Heizungen werden in eine Bohrung im unteren Teil des Gehäuses oder in eine Tauchhülse montiert. Dadurch kann die Heizung getauscht werden ohne in den Kältekreislauf einzugreifen.

Bevor eine Heizung getauscht wird: Stromkreis der Heizung unterbrechen.

Bei Verdichtern, die vor dem Jahr 2000 hergestellt wurden, kann die Heizung auch direkt im Ölsumpf montiert sein. Wenn eine solche Heizung getauscht oder wenn die Tauchhülse entfernt werden muss:

⚠️ Warnung!
Verdichter kann unter Druck stehen!
Schwere Verletzungen möglich.
Schutzbrille tragen!

Kälteanlage ausschalten und Absperrventile am Verdichter schließen. Kältemittel absaugen und Öl ablassen. Stromkreis der Heizung unterbrechen.

3 Mounting

The heaters are mounted in a bore in the bottom part of the housing or into a heater sleeve. So the heater can be replaced without intervention into the refrigeration circuit.

If a heater is to be replaced: Open heater circuit first.

The heater might be mounted directly into the crankcase oil at compressors which have been manufactured before the year 2000. If such a heater must be replaced or if the heater sleeve is removed:

⚠️ Warning!
Compressor can be under pressure!
Severe injuries possible.
Wear safety goggles!

Switch off system and close shut-off valves at compressor. Pump-out refrigerant and drain oil. Open heater circuit.

3 Монтаж

Подогреватели монтируются в отверстие или в специальную погружную гильзу в нижней части корпуса. Таким образом, подогреватель может быть заменен без вмешательства в холодильный контур.

Если необходимо заменить подогреватель: Для начала разомкните цепь подогревателя.

На компрессоры, которые были произведены до 2000 года, подогреватель может устанавливаться непосредственно в картер с маслом. При замене этих подогревателей или при удалении гильзы:

⚠️ Предупреждение!
Компрессор может находиться под давлением!
Возможны тяжелые травмы.
Оденьте защитные очки!

Отключите установку и закройте запорные клапаны на компрессоре. Откачайте хладагент и слейте масло. Разомкните цепь подогревателя.

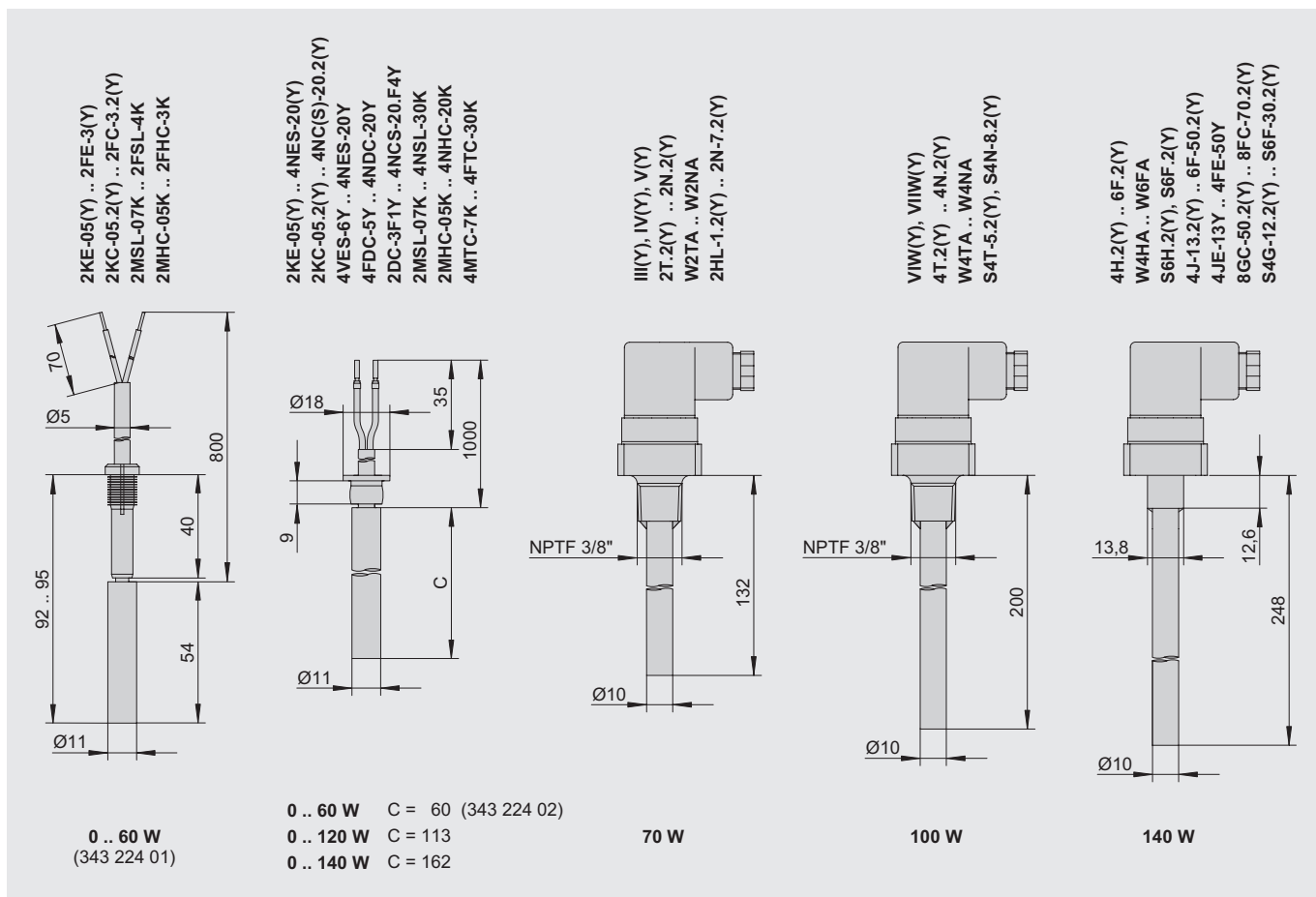


Abb. 1 Heizungen

Fig. 1 Heaters

Рис. 1 Подогреватели

3.1 PTC-Heizungen

- 0..60 W
- 0..120 W
- 0..140 W

Diese Heizungen sind selbst-regulierend. Die Stromaufnahme sinkt mit steigender Ölsumpf-Temperatur. Damit ist eine energiesparende Betriebsweise gewährleistet.

Heizung 0..60 W

Für die Heizung ist am unteren Teil des Lagerdeckels eine Bohrung vorgesehen. Diese Bohrung ist mit einem Plastikstopfen verschlossen. Montage-Position siehe Betriebsanleitung.

- Montage:
Plastikstopfen entfernen.
Austausch:
Verschluss-Stopfen entfernen.
Heizung heraus nehmen.
- Nur im Fall der 400 V-Heizung:
Beiliegende Wärmeleitpaste in die Gehäusebohrung einfüllen.
- Heizelement ganz einführen. Lamellenstopfen der Heizung bis zur Anschlagkante einstecken. Dieser Stopfen sitzt sehr stramm.

Der Lamellenstopfen gewährleistet einen sicheren Sitz.

Heizung 0..120 W

Für die Heizung ist am unteren Teil des Lagerdeckels eine Bohrung vorgesehen. Diese Bohrung ist mit einem Plastikstopfen verschlossen. Montage-Position siehe Betriebsanleitung.

- Montage:
Plastikstopfen entfernen.
Austausch:
Verschluss-Stopfen entfernen.
Heizung heraus nehmen.
- Beiliegende Wärmeleitpaste in die Gehäusebohrung einfüllen.
- Heizelement ganz einführen. Den Stopfen, der sich am oberen Ende des Kabels der Heizung befindet, bis zur Anschlagkante einstecken. Er sitzt sehr stramm, gewährleistet jedoch einen sicheren Sitz.

3.1 PTC Heaters

- 0..60 W
- 0..120 W
- 0..140 W

These heaters are self-regulating. The current consumption drops with increasing crankcase temperature. Therewith an energy-saving operation is guaranteed.

Heater 0..60 W

A bore at the lower part of the bearing cover is provided for the heater. This bore is protected by means of a plastic plug. Mounting position see Operating Instructions.

- Mounting:
Remove the plastic plug.
Replacement:
Remove sealing plug. Take out heater.
- Only in case of a 400 V heater:
Fill the enclosed heat transfer paste into housing bore.
- Fit the heating element completely into housing bore. Insert the lamellar plug of the heater up to the stopper edge. This plug fits very tightly.

The lamellar plug assures a safe fit.

Heater 0..120 W

A bore at the lower part of the bearing cover is provided for the heater. This bore is protected by means of a plastic plug. Mounting position see Operating Instructions.

- Mounting:
Remove plastic plug.
Replacement:
Remove sealing plug. Take out heater.
- Fill the enclosed heat transfer paste into housing bore.
- Fit the heating element completely into housing bore. Insert the plug at the upper cable end of the heater up to the stopper edge. It fits very tightly, but assures a safe fit.

3.1 PTC Подогреватели

- 0..60 Вт
- 0..120 Вт
- 0..140 Вт

Эти подогреватели являются саморегулирующимися. Потребляемый ток падает с ростом температуры масла в картере. С ними гарантируется энергосберегающая работа.

Подогреватель 0..60 Вт

Для крепления подогревателя в нижней части крышки подшипникового узла корпуса компрессора предусмотрено соответствующее отверстие. Это отверстие закрыто пластмассовой заглушкой. Монтажное положение см. в инструкции по эксплуатации.

- Монтаж: Удалите пластмассовую заглушку. При замене:
Удалите уплотнительную пробку. Извлеките подогреватель.
- Только для подогревателей 400 V: Прилагаемую к подогревателю термопроводящую пасту заправьте в отверстие корпуса.
- Полностью введите в отверстие подогревательный элемент. Вставьте пластинчатую пробку подогревателя до упорной кромки. Эта пробка входит в отверстие очень туго.

Пластинчатые пробки подогревателей обеспечивают надежное крепление в отверстии.

Подогреватель 0..120 Вт

Для крепления подогревателя на нижней стороне крышки подшипникового узла корпуса компрессора предусмотрено соответствующее отверстие. Это отверстие закрыто пластмассовой заглушкой. Монтажное положение см. в инструкции по эксплуатации.

- Монтаж: Удалите пластмассовую заглушку. При замене:
Удалите уплотнительную пробку. Извлеките подогреватель.
- Прилагаемую к подогревателю термопроводящую пасту заправьте в отверстие корпуса.
- Подогреватель полностью введите в отверстие. Вставьте пластинчатую пробку подогревателя до упорной кромки. Она входит очень туго, но при этом обеспечивает надежное крепление.

Heizung 0..140 W

Die Position der Heizung wurde 2 mal geändert: Anfang März 2009 und im Januar 2006 (Abb. 2).

Verdichter hergestellt ab März 2009

Für die Heizung ist am unteren Teil des Lagerdeckels eine Gehäusebohrung vorgesehen. Diese Bohrung ist mit einem Plastikstopfen verschlossen.

Verdichter hergestellt vor 01/2006 (Abb. 2B, linke Darstellung)

Die Heizung kann nur mit Tauchhülse in den Verdichter montiert werden.

Die Tauchhülse ist rechts neben dem Schauglas vormontiert und mit einem Plastikstopfen verschlossen.

4MTC-7K..4FTC-30K und Verdichter hergestellt zwischen 03/2009 und 01/2006

Für die Heizung ist rechts neben dem Schauglas eine Gehäusebohrung vorgesehen. Die Bohrung ist mit einem Plastikstopfen verschlossen. Rechts daneben befindet sich ein Sechskant-Stopfen (1/2"-14 NPTF).

Montage

- Verschlussstopfen entfernen (Abb. 2).
Austausch:
Plastikstopfen entfernen und Heizung heraus nehmen.
- Beiliegende Wärmeleitpaste in die Gehäuseöffnung einfüllen.
- Heizelement ganz einführen. Plastikstopfen der Heizung bis zur Anschlagkante einstecken. Dieser Stopfen sitzt sehr stramm. Er gewährleistet einen sicheren Sitz.

Heater 0..140 W

The position of the heater was changed twice: At the beginning of March 2009 and in January 2006 (fig. 2).

Compressors constructed from March 2009 on

A housing bore at the lower part of the bearing cover is provided for the heater. This bore is protected by means of a plastic plug.

Compressors constructed before 01/2006 (fig. 2B left scheme)

The heater can be mounted into the compressor only with heater sleeve.

The heater sleeve is pre-mounted on right-hand side of the sight glass and protected by means of a plastic plug.

4MTC-7K..4FTC-30K and Compressors constructed between 03/2009 and 01/2006

A housing bore on right-hand side of the sight glass is provided for the heater. This bore is protected by means of a plastic plug. Right to it there is a hexagon head plug (1/2"-14 NPTF).

Mounting

- Remove sealing plug (fig. 2).
Replacement:
Remove plastic plug and take out heater.
- Fill the enclosed heat transfer paste into opening.
- Fit the heating element completely. Insert the plastic plug of the heater up to the stopper edge. This plug fits very tightly. It assures a safe fit.

Подогреватель 0..140 Вт

Положение подогревателя было изменено дважды: В начале марта 2009 и в январе 2006 (рис. 2).

Компрессоры, производимые с марта 2009

Отверстие в корпусе в нижней части крышки подшипникового узла предназначено для подогревателя. Это отверстие закрыто пластмассовой заглушкой.

Компрессоры, произведенные до 01/2006 (рис. 2B, б схема слева)

Подогреватель устанавливается в компрессор только с погружной гильзой.

Гильза предустановлена с правой стороны от смотрового стекла и закрыта пластмассовой заглушкой.

4MTC-7K..4FTC-30K и Компрессоры, произведенные между 03/2009 и 01/2006

Отверстие в корпусе с правой стороны от смотрового стекла предназначено для подогревателя. Это отверстие закрыто пластмассовой заглушкой. Справа расположена шестигранная заглушка (1/2" -14 NPTF).

Монтаж

- Удалите заглушку (рис. 2).
При замене: Удалите пластмассовую пробку и извлеките подогреватель.
- Прилагаемую к подогревателю теплопроводящую пасту заправьте в отверстие.
- Подогреватель полностью введите в отверстие. Вставьте пластмассовую пробку подогревателя до упорной кромки. Эта пробка входит в отверстие очень туго. Она обеспечивает надежное крепление.

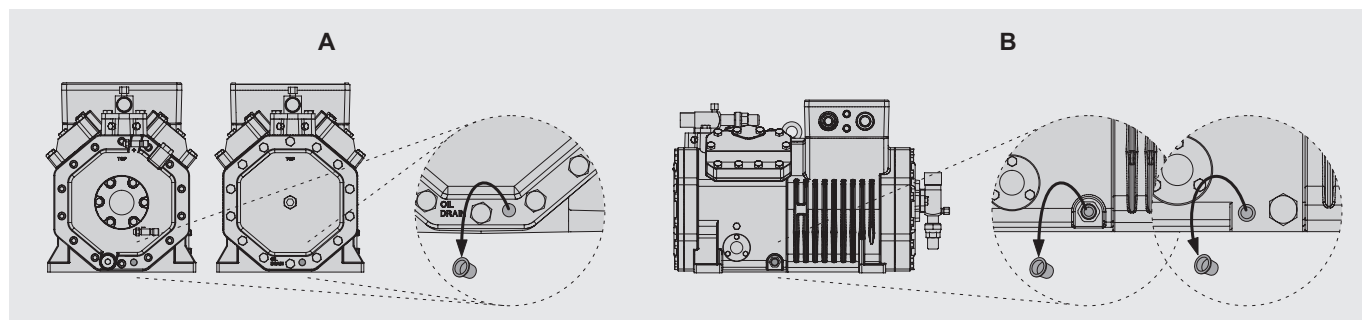


Abb. 2 Montagepositionen bei C4-Verdichtern
A ab Baujahr 03/2009
B bis Baujahr 02/2009 und 4MTC-7K..4FTC-30K

Fig.2 Mounting positions of C4 compressors
A from 03/2009 on and
B up to 02/2009 (year of construct.) and 4MTC-7K..4FTC-30K

Рис. 2 Монтажное положение на компрессорах C4
A начиная с 03/2009 и
B до 02/2009 (года выпуска) и 4MTC-7K..4FTC-30K

3.2 Heizungen mit konstantem Widerstand (Ohmscher Widerstand)


Heizung 70 W

Die Tauchhülse für die Heizung ist am unteren Teil des Lagerdeckels montiert. Sie ist mit einem 3/8"-Stopfen verschlossen. Montage-Position siehe Betriebsanleitung.

- Stopfen bzw. im Austauschfall Heizung entfernen.
- Sofern nicht vorhanden Tauchhülse einschrauben. Dazu Gewinde mit Teflonband abdichten.
- Heizung einschrauben.

Verdichter III(Y) bis V(Y)

Hier kann die Heizung ohne Tauchhülse direkt im Ölsumpf montiert sein.

 **Warnung!**
Verdichter kann unter Druck stehen!
Schwere Verletzungen möglich.
Schutzbrille tragen!

Kälteanlage ausschalten und Absperrventile am Verdichter schließen. Kältemittel absaugen und Öl ablassen. Stromkreis der Heizung unterbrechen.

- Stopfen bzw. im Austauschfall Heizung entfernen.
- Gewinde der neuen Heizung mit Teflonband abdichten. Heizung einschrauben.

Heizung 100 W

Die Tauchhülse für die Heizung ist am unteren Teil des Lagerdeckels montiert. Sie ist mit einem 3/8"-Stopfen verschlossen. Montage-Position siehe Betriebsanleitung.

- Stopfen bzw. im Austauschfall Heizung entfernen.
- Sofern nicht vorhanden Tauchhülse einschrauben. Dazu Gewinde mit Teflonband abdichten.
- Heizung einschrauben.

3.2 Heaters with constant resistances (Ohm resistances)


Heater 70 W

The heater sleeve is mounted at the lower part of the bearing cover. It is protected by means of a 3/8" plug. Mounting position see Operating Instructions.

- Remove the plug or in case of replacement the heater.
- If not pre-mounted, screw in the heater sleeve by sealing the thread with Teflon tape.
- Screw in the heater.

Compressors III(Y) to V(Y)

Here, the heater may be mounted directly into the crankcase oil without heater sleeve.

 **Warning!**
Compressor can be under pressure!
Severe injuries possible.
Wear safety goggles!

Switch off the system and close the shut-off valves at the compressor. Pump-off the refrigerant and drain the oil. Open the heater circuit.

- Remove the plug or in case of replacement the heater.
- Screw in the heater by sealing the thread with Teflon tape.

Heater 100 W

The heater sleeve is mounted at the lower part of the bearing cover. It is protected by means of a 3/8" plug. Mounting position see Operating Instructions.

- Remove the plug or in case of replacement the heater.
- If not pre-mounted, screw in the heater sleeve by sealing the thread with Teflon tape.
- Screw in the heater.

3.2 Подогреватели с постоянным сопротивлением (Ом сопротивления)


Подогреватель 70 Вт

Гильза устанавливается в нижней части крышки подшипникового узла. Она закрыта заглушкой 3/8". Монтажное положение см. в инструкции по эксплуатации.

- Удалите заглушку или подогреватель в случае замены.
- Если не установлена ранее, то винтите гильзу, уплотнив резьбу тефлоновой лентой.
- Установите подогреватель.

Компрессоры от III(Y) до V(Y)

Здесь, подогреватель может быть установлен непосредственно в картер с маслом, без гильзы.

 **Предупреждение!**
Компрессор может находиться под давлением!
Возможны тяжелые травмы.
Оденьте защитные очки!

Отключите установку и закройте запорные клапаны на компрессоре. Откачайте хладагент и слейте масло. Разомкните цепь подогревателя.

- Удалите заглушку или подогреватель в случае замены.
- Винтите погружную гильзу, уплотнив резьбу тефлоновой лентой.

Подогреватель 100 Вт

Гильза устанавливается в нижней части крышки подшипникового узла. Она заглушена пробкой 3/8". Монтажное положение см. в инструкции по эксплуатации.

- Удалите заглушку или подогреватель в случае замены.
- Если не установлена ранее, то винтите гильзу, уплотнив резьбу тефлоновой лентой.
- Установите подогреватель.

Heizung 140 W

Diese Heizung kann nur mit Tauchhülse in den Verdichter montiert werden.

Die Tauchhülse ist am unteren Teil des Lagerdeckels vormontiert. Sie ist mit einem Stopfen verschlossen. Montage-Position siehe Betriebsanleitung.

- Stopfen bzw. im Austauschfall Heizung entfernen.
- Sofern nicht vorhanden Tauchhülse einschrauben. Dazu Gewinde mit Teflonband abdichten.
- Mit der Tauchhülse wurde ein O-Ring mitgeliefert. Diesen O-Ring auf den Heizstab schieben.
- Heizstab in Tauchhülse stecken. Mit der Innensechskant-Schraube befestigen.

Verdichter W4HA bis W6FA

Diese Verdichter sind mit zwei Tauchhülsen am unteren Teil des Lagerdeckels ausgerüstet. Je nach Einsatzbedingungen sollten bei diesen Verdichtern zwei Heizungen installiert werden.

Heizungen für explosionsgeschützte Bereiche

Diese Heizungen sind ohne Tauchhülse direkt im Ölsumpf montiert!

Technische Daten, Wartung und Austausch siehe Betriebsanleitung des Heizungsherstellers.

4 Elektrischer Anschluss

Achtung!
Steckverbindung vor Feuchtigkeit schützen!
Sicherstellen, dass die Zugentlastung des Steckers nach unten weist.

Heizung so anschließen, dass sie in Betrieb bleibt, wenn der Verdichter abgeschaltet wird!

Gefahr!
Beim Anschluss die geltenden Richtlinien beachten!
Schutzleiter nur an die dafür vorgesehene Klemme anschließen!

Heater 140 W

This heater can be mounted into the compressor only with heater sleeve.

The heater sleeve is pre-mounted at the lower part of the bearing cover. It is protected by means of a plug. Mounting position see Operating Instructions.

- Remove the plug or in case of replacement the heater.
- If not pre-mounted, screw in the heater sleeve by sealing the thread with Teflon tape.
- The heater sleeve was delivered together with an O-ring. Slide this O-ring onto the heating element.
- Insert heating element in heater sleeve. Fix it with hexagon socket screw.

Compressors W4HA to W6FA

These compressors are equipped with two heater sleeves at the lower part of the bearing cover. Depending on the operating conditions these compressors should be equipped with two heaters.

Heaters for explosion protected areas

These heaters are mounted without a heater sleeve directly into the crankcase oil!

Technical data, maintenance and replacement see operating instructions of the heater manufacturer.

4 Electrical connection

Attention!
Protect plug-and-socket connection from humidity!
Make sure the strain relief of the plug points downwards.

Connect the heater in such a way that it keeps operating while the compressor is switched off!

Danger!
Please observe the valid guidelines when connecting!
Connect grounded conductor to the provided connection terminal only!

Подогреватель 140 Вт

Этот подогреватель может устанавливаться в компрессор только с гильзой.

Гильза предустановлена в нижней части крышки подшипникового узла. Она закрыта заглушкой. Монтажное положение см. в инструкции по эксплуатации.

- Удалите заглушку или подогреватель в случае замены.
- Если не установлена ранее, то ввинтите гильзу, уплотнив резьбу тефлоновой лентой.
- Гильза поставляется вместе с уплотнительным кольцом. Установите это кольцо на подогреватель.
- Вставьте подогреватель в гильзу. Зафиксируйте его винтом с внутренним шестигранником.

Компрессоры от W4HA до W6FA

Эти компрессоры оснащены двумя гильзами подогревателя, установленными в нижней части крышки подшипникового узла. В зависимости от условий эксплуатации эти компрессоры должны оснащаться двумя подогревателями картера.

Подогреватели для взрывозащищенных зон

Эти подогреватели устанавливаются непосредственно в картер с маслом, без гильзы!

Технические характеристики, информацию по техническому обслуживанию и замене см. в инструкциях производителя подогревателей.

4 Электрическое подключение

Внимание!
Разъемное соединение необходимо защитить от воздействия влаги!
Следует убедиться в том, что вывод контактного провода направлен вниз.

Подключите подогреватель таким образом, чтобы он продолжал работать при выключенном компрессоре!

Опасность!
При электрическом подключении подогревателей соблюдать действующие предписания! Провод заземления подключать только к предусмотренному для этого контактному зажиму!



BITZER Kühlmaschinenbau GmbH
Eschenbrünnlestraße 15 // 71065 Sindelfingen // Germany
Tel +49 (0)70 31 932-0 // Fax +49 (0)70 31 932-147
bitzer@bitzer.de // www.bitzer.de

Änderungen vorbehalten // Subject to change // Изменения возможны // 80304202 // 03.2013