



THE HEART OF FRESHNESS

BITZER ROADSTAR

2TFC(Y) .. 2GFC(Y)



Neue 2-Zylinder Verdichter BITZER ROADSTAR 2TFC(Y) .. 2GFC(Y)

Die neuen BITZER ROADSTAR 2TFC(Y) .. 2GFC(Y) wurden speziell für den Betrieb im Fahrzeugeinsatz entwickelt. Sie erweitern das Produktprogramm hin zu kleineren Fördervolumina. Die schlanken 2-Zylinder-Aluminiumverdichter sind für Klima- und Kälteanwendungen in mittelgroßen und kleineren Bussen sowie Kühlfahrzeugen ausgelegt.

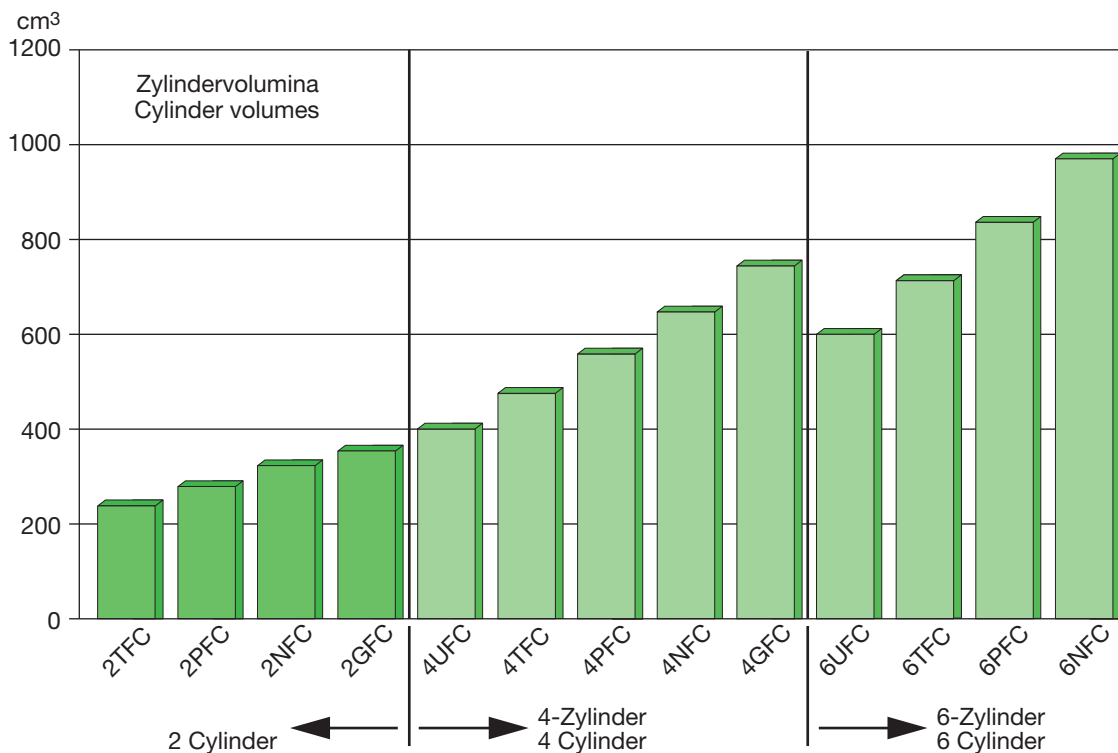
Die 2TFC(Y) .. 2GFC(Y) wurden mit den selben Ansprüchen an Robustheit und Lebensdauer konstruiert und geprüft wie die bewährten 4- und 6-Zylinder ROADSTAR Verdichter.

New 2 Cylinder Compressors BITZER ROADSTAR 2TFC(Y) .. 2GFC(Y)

The new BITZER ROADSTAR 2TFC(Y) .. 2GFC(Y) have been developed especially for the operation in transport applications. They expand the product portfolio towards smaller displacements. The slim 2 cylinder aluminium compressors are designed for air-conditioning and refrigeration in medium and small size busses and for refrigerated trucks.

The 2TFC(Y) .. 2GFC(Y) have been designed and tested with the same requirement to robustness and durability as for the proven 4 and 6 cylinder ROADSTAR compressors.

ROADSTAR Verdichter-Serie



ROADSTAR compressor series

Technische Daten

Verdichter Typ Compressor type	Zylinder-Anzahl Number of cylinders	Zylinder-Volumen Cylinder volume	Fördervolumen 1450/3000 min ⁻¹ Displacement 1450/3000 min ⁻¹	Gewicht ① Weight ①	Ölfüllung Oil charge	Kälteleistung (t _c /t _c /t _{oh} = 5/50/20°C 1450 min ⁻¹ Cooling capacity (t _c /t _c /t _{oh} = 5/50/20°C 1450 min ⁻¹ W	Rohranschlüsse Pipe connections		Drehzahl ② Speed ②		
							Druckleitung mm Zoll Discharge line mm inch	Saugleitung mm Zoll Suction line mm inch			
2TFC(Y)	2	238	20,7 / 42,8	20	0,7	9.800	16	5/8"	22	7/8"	500 .. 3500
2PFC(Y)	2	279	24,3 / 50,2	19,5	0,7	11.500	22	7/8"	28	1 1/8"	500 .. 3500
2NFC(Y)	2	323	28,1 / 58,2	19	0,7	13.400	22	7/8"	28	1 1/8"	500 .. 3500
2GFC(Y)	2	354	30,8 / 63,8	19	0,7	14.800	22	7/8"	28	1 1/8"	500 .. 3500

① Verdichtergewicht ohne Verdichterfüße. Füße: 1,5 kg

② Die Verdichter sind optimiert für den Einsatz mit Fahrzeugmotor bei variabler Drehzahl. Maximaldrehzahl (3500 min⁻¹) auch bei Abregeldrehzahl (Leerlauf) des Fahrzeugmotors nicht überschreiten!

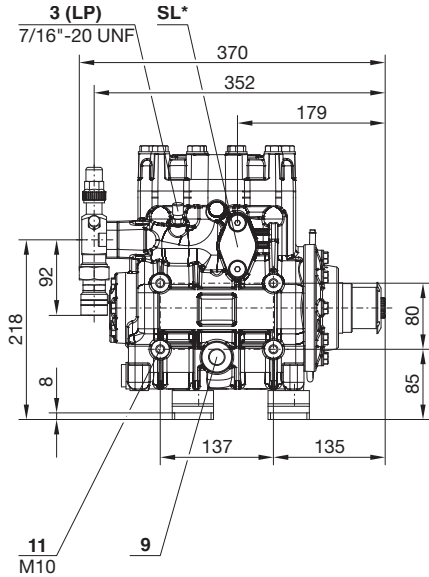
Technical data

① Compressor weight without mounting feet. Feet: 1,5 kg.

② The compressors are optimised for the application with vehicle engine at variable speed. Do not exceed maximum speed (3500 rpm) even at high idle speed (no-load operation) of vehicle engine!

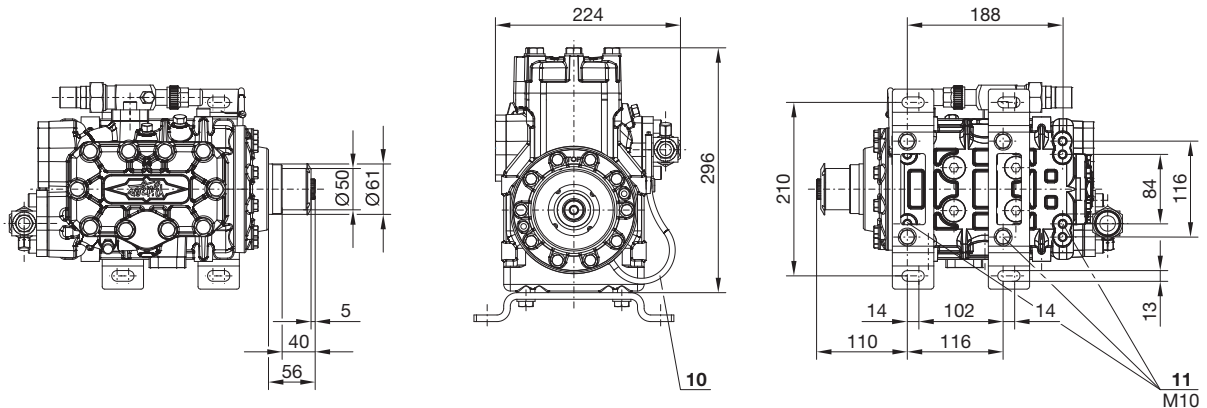
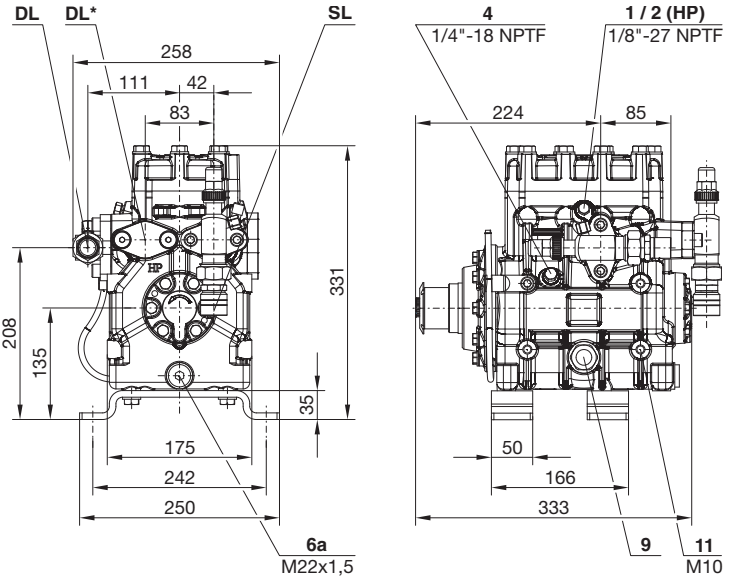
BITZER ROADSTAR

Maßzeichnung



BITZER ROADSTAR

Dimensional drawing



Darstellung der Absperrventile in Standardanordnung.
Verdichterfüße sind optional.

Drawing shows shut-off valves in standard position.
Compressor feet are optional.

Anschluss-Positionen

- 1** Hochdruck-Anschluss (HP)
- 2** Anschluss für Druckgas-Temperaturfühler (HP) (Option)
- 3** Niederdruck-Anschluss (LP)
- 4** Öleinfüll-Stopfen
- 6a** Ölablass mit Magnetschraube (Ölfilter)
- 9** Schauglas
- 10** Ölablass (Ölsammelraum)
- 11** Gewindeloch für direkte Montage

- SL** Sauggas-Leitung
- DL** Druckgas-Leitung

- SL*** Optionale Position SL
- DL*** Optionale Position DL

Vorläufige Daten

Connection positions

- 1** High pressure connection (HP)
- 2** Connection for discharge gas temperature sensor (HP) (option)
- 3** Low pressure connection (LP)
- 4** Oil fill plug
- 6a** Oil drain with magnetic screw (oil filter)
- 9** Sight glass
- 10** Oil drain (oil reservoir)
- 11** Threaded hole for direct mounting

- SL** Suction gas line
- DL** Discharge gas line

- SL*** Optional position SL
- DL*** Optional position DL

Tentative data



BITZER Kühlmaschinenbau GmbH
Eschenbrünnelestraße 15 // 71065 Sindelfingen // Germany
Tel +49 [0]70 31 932-0 // Fax +49 [0]70 31 932-147
bitzer@bitzer.de // www.bitzer.de

Subject to change // Änderungen vorbehalten // 80121302 // 03.2013