

Offene
Hubkolben-
verdichter

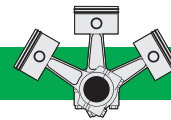
2T.2(Y) .. 6F.2(Y)
W2TA .. W6FA

Open Drive
Reciprocating
Compressors

2T.2(Y) .. 6F.2(Y)
W2TA .. W6FA

开启式活塞压缩机

2T.2(Y) .. 6F.2(Y)
W2TA .. W6FA



KP-520-3-CN



R134a ■ R404A/R507A ■ R22 ■ NH₃

50 Hz

Offene Verdichter für Direktkupplung und Riemenantrieb
.2-Generation

Open compressors for direct drive and belt drive
.2-Generation

直接驱动和皮带驱动的开启式压缩机
.第二代

| Inhalt | Seite | Contents | Page | 目录 | 页码 |
|---------------------------|-------|-----------------------------|------|-----------------|----|
| Allgemeines | 2 | General | 2 | 综述 | 2 |
| Einsatzgrenzen | 5 | Application limits | 5 | 应用范围 | 5 |
| Leistungsdaten für | | Performance data for | | 性能参数 | |
| R134a | 6 | R134a | 6 | R134a | 6 |
| R404A/R507A | 8 | R404A/R507A | 8 | R404A/R507A | 8 |
| R22 | 10 | R22 | 10 | R22 | 10 |
| NH ₃ | 12 | NH ₃ | 12 | NH ₃ | 12 |
| Technische Daten | 14 | Technical data | 14 | 技术参数 | 14 |
| Kupplungsantrieb | 14 | Coupling drive | 14 | 联轴器驱动 | 14 |
| Riemenantrieb | 16 | Belt drive | 16 | 皮带驱动 | 16 |
| Maßzeichnungen | 18 | Dimensional drawings | 18 | 外形尺寸图 | 18 |

Die vorliegende Dokumentation umfasst Informationen über konstruktive Details und Ausstattungsmerkmale der Verdichter sowie Einsatzgrenzen, Leistungswerte (Kälteleistung), technische Daten und Abmessungen.

This documentation contains information on design and equipment features of the compressors as well as application limits, performance data (cooling capacity), technical data and dimensions.

本文件包括压缩机设计及设备特性, 应用范围, 性能参数(制冷量), 技术参数和外形尺寸图。

Allgemeines
Technische Akzente

Mit der **.2-Generation** ist BITZER einen entscheidenden Schritt voraus:

Nur eine Modellreihe für chlorfreie HFKW-Kältemittel und HFCKW.

Durch die hocheffiziente und besonders robuste Konstruktion haben die Standardverdichter alle Voraussetzungen für den Betrieb sowohl mit chlorierten als auch mit chlorfreien Kältemitteln.

Einziger Unterschied im Fall chlorfreier Substitute: Verwendung eines von BITZER zugelassenen **Polyester-Öls** und bei 2T.2Y bis 4N.2Y einer anderen Wellenabdichtung.

Darüber hinaus steht für **Ammoniak (NH₃)** eine speziell für diese Kältemittel optimierte Modellreihe zur Verfügung.

Die entscheidenden Merkmale

- Für Kupplungs- und Riemenantrieb geeignet.
- Flanschfläche an der Seite des Welledurchtritts ermöglicht direkten Anbau des Motors (IEC B3/B5) mittels Kupplungsgehäuse (Zubehör).
- Leichtbauweise und sorgfältige Auswuchtung des Kurbeltriebwerks ergeben höchste Laufruhe.

General
Technical highlights

BITZER is the way forward with the **.2-Generation**.

One common compressor series for chlorine free HFC refrigerants and the HCFC's.

Due to the highly efficient and especially robust design the standard compressors have the design features for operation with chlorinated as well as with chlorine free refrigerants.

The only difference in case of chlorine free substitutes is the use of **Polyol-Ester** oils approved by BITZER and a new shaft seal for 2T.2Y to 4N.2Y.

In addition to that a compressor series is offered for **Ammonia (NH₃)** which is especially optimized for this refrigerant.

The deciding features

- Suitable for direct and belt drive.
- The flange on the drive shaft side enables the direct fitting of the motor (IEC B3/B5) by means of a coupling housing (accessory).
- Lightweight design and careful balancing of the moving mechanical parts ensure a minimum of vibration and running-noise.

综述
技术特点

比泽尔推出了第二代压缩机。

同一台压缩机既可以使用 HFC 制冷剂, 又可以使用 HCFC 制冷剂。

由于高效和可靠的设计, 同一台压缩机既可以使用含氯制冷剂, 又可以使用无氯制冷剂。

唯一不同在于当使用无氯制冷剂时, 需要使用比泽尔批准的酯类油, 同时2T.2Y..4N.2Y 需要使用新轴封。

并且, 比泽尔可以提供专门设计使用氨(NH₃)制冷剂的压缩机系列。

卓越的特性

- 适用于直接驱动和皮带驱动
- 压缩机驱动轴侧法兰可以通过联轴器罩与电机(IEC B3/B5)直接装配。
- 质量轻及移动部件的质量平衡优化设计使压缩机运行噪音非常低, 震动很小。

- ❑ Kurbelwelle in Oberflächen vergüteter Ausführung, optimierte Kolbenform und verchromte Verdichtungsringe garantieren geringe Reibungsverluste und lange Lebensdauer.
- ❑ Hocheffiziente, äußerst robuste Ventilplatten-Konstruktion als Resultateiner in der Ausführungsform neuentwickelten– aber mit langjährig bewährten Konstruktions-Elementen ausgerüstet – Ventil-Konstruktion.
- ❑ Drucköl-Schmierung mittels reversibler Zahnradpumpe.
- ❑ Spezielles Ölrückführ-System bewirkt äußerst niedrigen Ölauswurf.
- ❑ Wellenabdichtung gekühlt durch Druckölspülung und Sauggas-Umströmung, dadurch nur geringe thermische Belastung und sehr gute Standfestigkeit.
- ❑ Gute Wartungsmöglichkeit durch leichte Zugänglichkeit, kein Spezialwerkzeug notwendig.

Sonder-Ausstattung

U.a. Ölsumpfheizung, integrierte Anlaufentlastung und Leistungsregelung, Zusatzlüfter, Öldifferenzdruck-Schalter, wassergekühlte Zylinderköpfe, Druckgas-Temperaturfühler. Sonder-Ausführung für Schiffsbetrieb auf Anfrage.

Lieferumfang und Zubehör

siehe Preisliste

- ❑ Crankshaft with special surface finish, optimized piston shape and chromium-plated piston rings guarantee low frictional losses and long service life.
- ❑ Highly efficient, extremely robust valve plate design as the result of newly developed valve construction being equipped with components proven over many years.
- ❑ Pressure oil lubrication by means of reversible gear pump.
- ❑ Special oil return system to ensure extremely low oil carry-over.
- ❑ Shaft seal cooled by a pressurized oil stream and also by the suction gas flow resulting in excellent stability and insignificant thermal load.
- ❑ Easy maintenance due to good accessibility, no special tools needed.

Optional extras

Among others, crankcase heater, integrated start unloading and capacity control, additional fan, differential oil pressure switch, water-cooled cylinder heads, discharge gas temperature sensor. Special design for marine operation upon request.

Extent of delivery and accessories

refer to Price List.

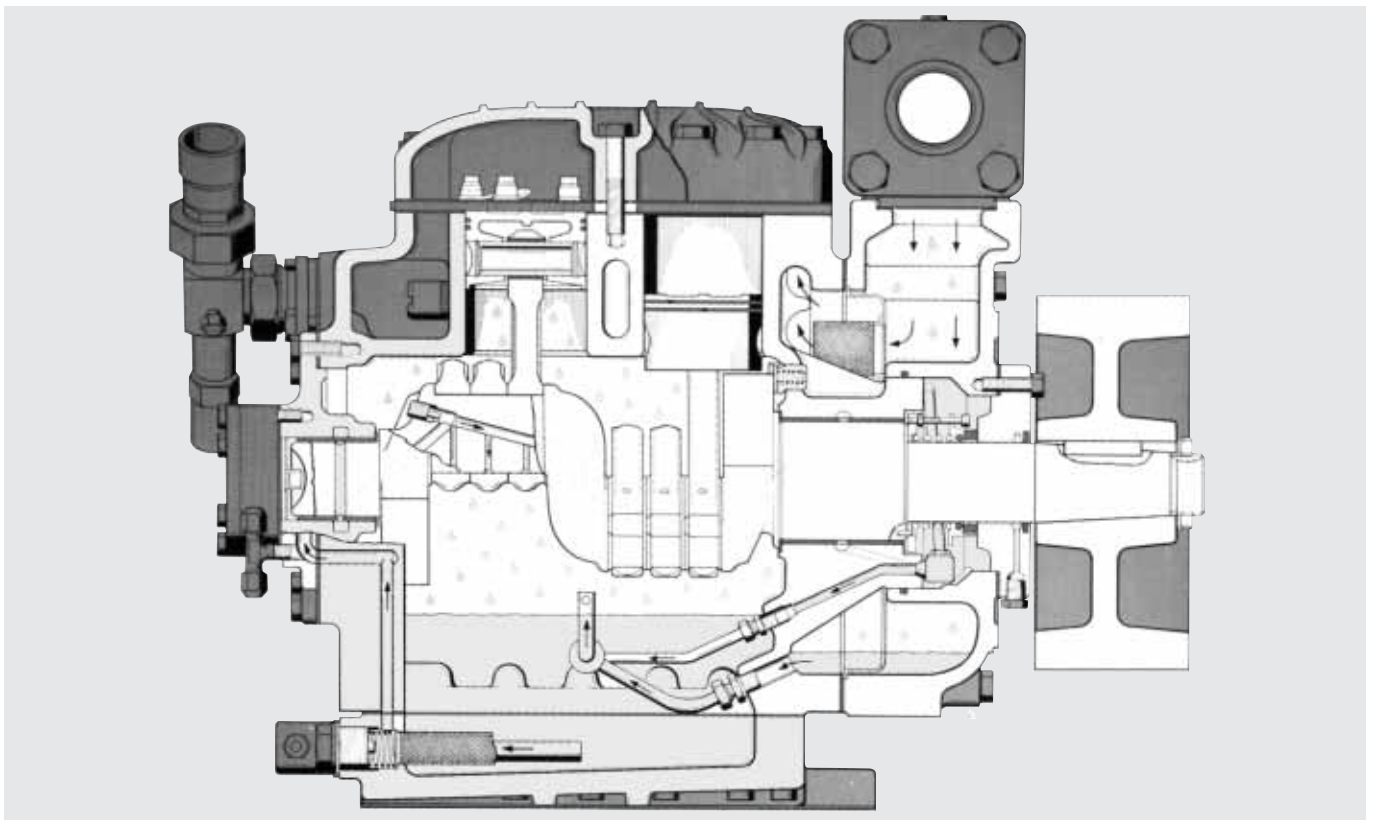
- ❑ 特殊表面加工的曲轴，优化的活塞外形和表面镀铬的活塞环使得低摩擦，寿命长。
- ❑ 新研发的阀板结构和已经过压缩机多年使用验证的阀板部件使得阀板高效和极其坚固。
- ❑ 可双向工作的齿轮油泵进行压力油润滑。
- ❑ 采用专利回油系统，油迁移很少。
- ❑ 压力供油系统冷却和吸气冷却使得轴封热负荷小，非常稳定。
- ❑ 维修非常方便，不需要特殊工具。

选购部件

包括：曲轴箱加热器、卸载启动和能量调节装置、附加风机、油压开关、水冷缸盖、排气温度传感器。用于船用的特殊设计备询。

供货范围和附件：

见价格表



Leistungsangaben

Alle Leistungsdaten basieren auf der europäischen Norm EN 12900 und Motor-Drehzahl 1450 min⁻¹ (50 Hz-Betrieb).

Bei R404A beziehen sich dabei die Verdampfungs- und Verflüssigungstemperaturen auf "Taupunktwerte" (Sattdampf-Bedingungen). Anstelle der bisherigen Basis von 25°C Sauggasttemperatur (10 K Überhitzung bei NH₃) ist der Bezugswert mit 20°C (5 K bei NH₃) definiert.

Alle Daten sind **ohne** Flüssigkeitsunterkühlung dokumentiert. Basierend auf EN 12900 ergeben sich dadurch deutliche Unterschiede gegenüber Daten, bei denen 5 bzw. 8,3 K Unterkühlung in die Kälteleistung einbezogen sind. Weitere Erläuterungen siehe Kältemittel-Report (A-500).

Leistungsdaten für Motor-Drehzahl 1750 min⁻¹ (60 Hz) siehe BITZER Softw.

Performance data

Performance data are based on the European Standard EN 12900 and motor speed 1450 min⁻¹ (50 Hz operation).

Thus, with R404A evaporating and condensing temperatures correspond to "dew" point conditions (saturated vapor). Instead of the previous 25°C (10 K superheat with NH₃) base the reference is now defined as 20°C (5 K with NH₃).

All data do **not** include liquid subcooling. Based on EN 12900 the rated cooling capacity and efficiency (COP) show therefore lower values in comparison to data based on 5 or 8.3 K subcooling. For further information see Refrigerant Report (A-501).

Performance data for motor speed of 1750 min⁻¹ (60 Hz) see BITZER Software.

性能参数

性能参数基于欧洲标准 EN 12900 和电机转速1450转 / 分 (50Hz运行)。

当使用制冷剂R404A时，蒸发温度和冷凝温度指的是“露点”工况(饱和蒸汽)。

与以前的25 基准(10度过热，制冷剂NH₃)相比，现在的基准是20 (5度过热，制冷剂NH₃)。

所有数据都不包括液体过冷，因此基于 EN 12900的额定制冷量和效率(COP值)相对于根据5至8.3K过冷的相应数据数值较低。

更多信息见制冷剂报告A - 501

电机转速1750转 / 分(60Hz运行时)性能参数见Bitzer选型软件。

Umrechnungsfaktoren:
Conversion factors:
转换系数

1 Watt = 0,86 kcal/h
1 kcal/h = 1,163 Watt

1 Watt = 3,41 Btu/h
1 Btu/h = 0,293 Watt

1 kW = 1,36 PS
1 PS = 0,736 kW

Erläuterung der Typenbezeichnung

Beispiel

W 4 N .2 Y - S 230
Nur bei wassergekühlten Zylinderköpfen als Standard (NH₃)

W 4 N .2 Y - S 230
Kennziffer für Zylinderzahl

W 4 N .2 Y - S 230
Kennbuchstabe für Bohrung x Hub

W 4 N .2 Y - S 230
.2 Kennziffer für Modellreihe
A R717/NH₃ - Ausführung

W 4 N .2 Y - S 230
Kennbuchstabe für Esteröl-Füllung

W 4 N .2 Y - S 230
S Riementrieb
K Direktkupplung

W 4 N .2 Y - S 230
Nur bei Riementrieb
(ø Motorscheibe)

Explanation of type designation

Example

W 4 N .2 Y - S 230
Only in case of water cooled cylinder heads as standard (NH₃)

W 4 N .2 Y - S 230
Index for number of cylinders

W 4 N .2 Y - S 230
Identification letter for bore x stroke

W 4 N .2 Y - S 230
.2 Series code
A R717/NH₃ - design

W 4 N .2 Y - S 230
Identification letter for ester oil charge

W 4 N .2 Y - S 230
S Belt drive
K Direct drive

W 4 N .2 Y - S 230
Only in case of belt drive
(ø motor pulley)

型号说明

示例

W 4 N .2 Y - S 230
仅当水冷缸盖作为标准配置时(NH₃)

W 4 N .2 Y - S 230
气缸数

W 4 N .2 Y - S 230
表示缸径x行程

W 4 N .2 Y - S 230
.2 第二代压缩机代号
A 用于氨 - R717/NH₃

W 4 N .2 Y - S 230
采用聚酯油

W 4 N .2 Y - S 230
S 皮带驱动
K 直接驱动

W 4 N .2 Y - S 230
仅当皮带驱动时
(ø电机皮带轮直径)

Einsatzgrenzen

bezogen auf

- 20°C Sauggastemperatur bei R134a, R404A/R507A und R22
- 5 K Sauggas-Überhitzung bei NH₃
- Vollast-Betrieb

Application limits

relating to

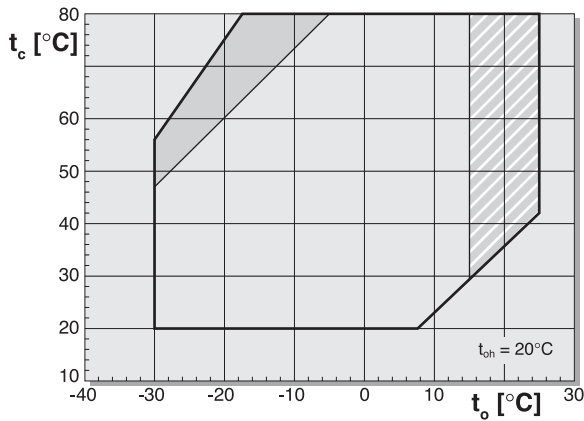
- 20°C suction gas temperature for R134a, R404A/R507A and R22
- 5 K suction superheat for NH₃
- Full load operation

应用范围

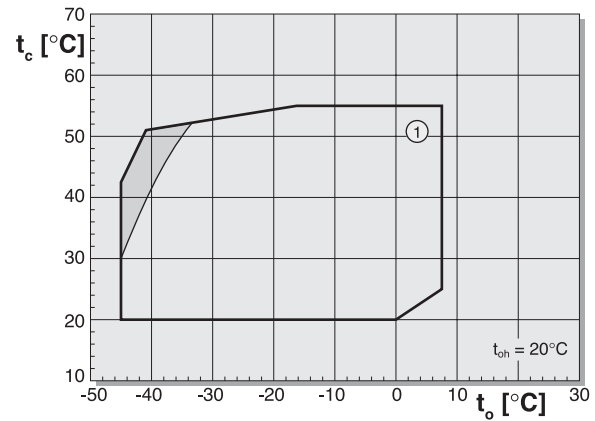
基于

- 使用R134a, R404A/R507A和R22时, 吸气温度20
- 使用NH₃时, 吸气过热度5K
- 满负荷运行

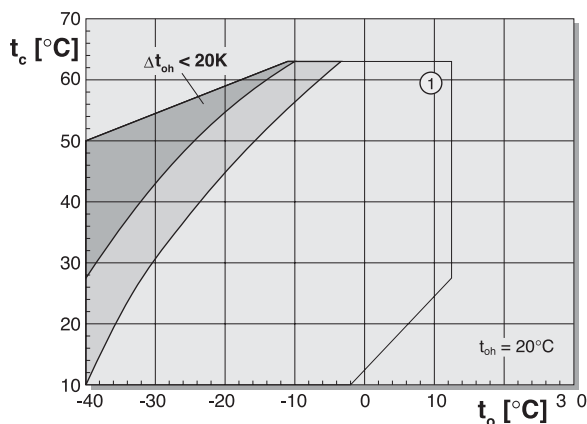
R134a ②



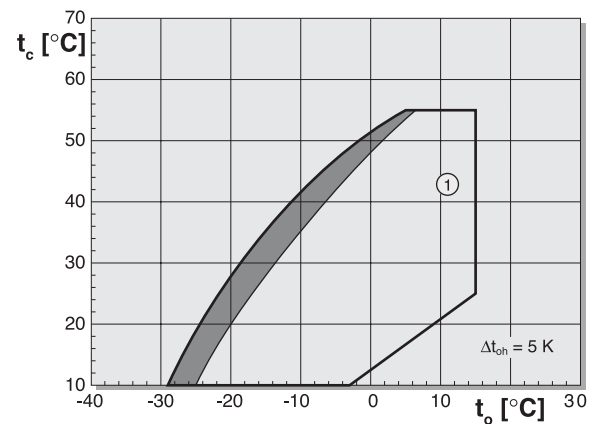
R404A ■ R507A



R22



NH₃



R407A, R407B und R407C

Einsatzgrenzen und Leistungsdaten auf Anfrage.

t_o Verdampfungstemperatur (°C)

t_{oh} Sauggastemperatur (°C)

Δt_{oh} Sauggas-Überhitzung (K)

t_c Verflüssigungstemperatur (°C)

▨ Sauggas-Überhitzung > 10 K

▩ Zusatzkühlung

▧ Zusatzkühlung + eingeschränkte Sauggastemperatur

▦ Zylinderköpfe wassergekühlt

Zusätzliche Einschränkungen bei 6G.2(Y), 6F.2(Y), W6GA und W6FA durch maximalen Kraftbedarf.

Siehe Leistungswerte Seite 9, 11 und 13.

Mit R134a bei $t_o > 55^\circ\text{C}$ muss das Öl BSE55 verwendet werden

R407A, R407B and R407C

Application limits and performance data upon request.

t_o Evaporating temperature (°C)

t_{oh} Suction gas temperature (°C)

Δt_{oh} Suction gas superheat (K)

t_c Condensing temperature (°C)

▨ Suction gas superheat > 10 K

▩ Additional cooling

▧ Additional cooling & limited suction gas temperature

▦ Water-cooled cylinder heads

Additional limits for 6G.2(Y), 6F.2(Y), W6GA and W6FA due to maximum power requirement.

See performance data page 9, 11 and 13.

For R134a and $t_o > 55^\circ\text{C}$ the oil BSE55 has to be used

R407A, R407B, R407C

应用范围和性能参数备询

t_o 蒸发温度 (°C)

t_{oh} 吸气温度 (°C)

Δt_{oh} 吸气过热度 (K)

t_c 冷凝温度 (°C)

▨ 吸气过热度 > 10 K

▩ 附加冷却

▧ 附加冷却 + 限制吸气温度

▦ 水冷缸盖

对于压缩机6G.2(Y), 6F.2(Y), W6GA和W6FA, 由于最大功率要求附加的限制。

见性能参数第9, 11和13页。

当使用制冷剂R134a且冷凝温度大于55 °C时, 需要使用制冷剂BSE55。

Kälteleistung in Watt

 bezogen auf 20°C Sauggastemperatur,
 ohne Flüssigkeits-Unterkühlung
 Motor-Drehzahl 1450 min⁻¹ (50 Hz)

Cooling capacity in Watt

 relating to 20°C suction gas tempera-
 ture, without liquid subcooling
 motor speed 1450 min⁻¹ (50 Hz)

制冷量 W

 基于20 吸气温度, 无液体过冷,
 电机转速1450转 / 分 (50 Hz)

| Verdichter Typ | Motor- scheibe ø | Förder- Volumen | Erforderlicher Antriebsmotor | | | Verfl. Temp. | Kälteleistung Cooling capacity Q ₀ [Watt] | | | | | | | | | | | |
|-------------------|------------------------|--------------------|---------------------------------|--------------------------|-------|-----------------|--|--|-------|-------|-------|-------|-------|-------|-------|------|------|------|
| | | | Displace- ment | Motor required | | | Cond. temp. | Verdampfungstemperatur °C Evaporating temperature °C 蒸发温度 °C | | | | | | | | | | |
| | | | | 排气量 m ³ /h | K | | | kW N | T | °C | 12,5 | 10 | 7,5 | 5 | 0 | -5 | -10 | -15 |
| 2T.2Y- | S190 | 15,8 | 2,2 | 2,2 | 1,5 | 30 | 15410 | 14070 | 12810 | 11660 | 9580 | 7800 | 6280 | 4990 | 3890 | 2970 | 2200 | |
| | | | 3,0 | 2,2 | 2,2 | 40 | 13680 | 12470 | 11350 | 10320 | 8460 | 6870 | 5500 | 4340 | 3360 | 2540 | 1850 | |
| | | | 3,0 | 3,0 | 2,2 | 50 | 11930 | 10870 | 9890 | 8980 | 7350 | 5940 | 4740 | 3720 | 2850 | 2120 | 1520 | |
| | S210 | 17,5 | 3,0 | 2,2 | 2,2 | 30 | 16950 | 15470 | 14100 | 12820 | 10540 | 8580 | 6910 | 5490 | 4280 | 3270 | 2420 | |
| | | | 3,0 | 3,0 | 2,2 | 40 | 15040 | 13720 | 12490 | 11350 | 9310 | 7550 | 6050 | 4780 | 3700 | 2790 | 2040 | |
| | | | 4,0 | 3,0 | 2,2 | 50 | 13120 | 11960 | 10880 | 9880 | 8080 | 6530 | 5210 | 4090 | 3140 | 2340 | 1670 | |
| | S230 | 19,6 | 3,0 | 3,0 | 2,2 | 30 | 18700 | 17070 | 15550 | 14140 | 11630 | 9470 | 7620 | 6050 | 4720 | 3610 | 2670 | |
| | | | 4,0 | 3,0 | 2,2 | 40 | 16590 | 15130 | 13780 | 12520 | 10260 | 8330 | 6680 | 5270 | 4080 | 3080 | 2250 | |
| | K | 4,0 | 3,0 | 3,0 | 2,2 | 50 | 14470 | 13190 | 12000 | 10890 | 8910 | 7210 | 5750 | 4510 | 3460 | 2580 | 1840 | |
| | S250 | | 22,0 | 3,0 | 3,0 | 2,2 | 30 | 20500 | 18710 | 17050 | 15510 | 12750 | 10380 | 8360 | 6640 | 5180 | 3950 | 2930 |
| | | 4,0 | | 3,0 | 2,2 | 40 | 18190 | 16590 | 15110 | 13730 | 11260 | 9140 | 7320 | 5780 | 4480 | 3380 | 2460 | |
| | 4,0 | 4,0 | 3,0 | 50 | 15870 | 14470 | 13160 | 11950 | 9770 | 7900 | 6310 | 4940 | 3790 | 2830 | 2020 | | | |
| 2N.2Y- | S190 | 22,5 | 4,0 | 3,0 | 3,0 | 30 | 21650 | 19760 | 18000 | 16370 | 13450 | 10950 | 8810 | 6980 | 5440 | 4140 | 3050 | |
| | | | 4,0 | 4,0 | 3,0 | 40 | 19220 | 17520 | 15950 | 14480 | 11870 | 9620 | 7700 | 6060 | 4670 | 3500 | 2530 | |
| | | | 5,5 | 4,0 | 3,0 | 50 | 16790 | 15300 | 13910 | 12620 | 10300 | 8310 | 6610 | 5160 | 3930 | 2900 | 2030 | |
| | S210 | 25,0 | 4,0 | 4,0 | 3,0 | 30 | 23800 | 21750 | 19800 | 18000 | 14790 | 12040 | 9680 | 7680 | 5980 | 4550 | 3360 | |
| | | | 5,5 | 4,0 | 3,0 | 40 | 21150 | 19270 | 17530 | 15930 | 13050 | 10580 | 8460 | 6660 | 5140 | 3850 | 2780 | |
| | | | 5,5 | 4,0 | 3,0 | 50 | 18460 | 16820 | 15290 | 13870 | 11330 | 9140 | 7270 | 5670 | 4320 | 3190 | 2240 | |
| | S230 | 28,0 | 5,5 | 4,0 | 3,0 | 30 | 26250 | 23950 | 21800 | 19830 | 16300 | 13260 | 10670 | 8460 | 6590 | 5020 | 3700 | |
| | | | 5,5 | 4,0 | 3,0 | 40 | 23300 | 21200 | 19320 | 17550 | 14370 | 11650 | 9320 | 7340 | 5660 | 4240 | 3060 | |
| | K | 5,5 | 5,5 | 4,0 | 50 | 20350 | 18530 | 16850 | 15280 | 12480 | 10070 | 8010 | 6250 | 4760 | 3510 | 2460 | | |
| | S250 | | 31,3 | 5,5 | 4,0 | 4,0 | 30 | 28700 | 26200 | 23850 | 21700 | 17830 | 14510 | 11670 | 9260 | 7210 | 5490 | 4050 |
| | | 5,5 | | 5,5 | 4,0 | 40 | 25450 | 23200 | 21150 | 19200 | 15730 | 12750 | 10200 | 8030 | 6190 | 4640 | 3350 | |
| | 7,5 | 5,5 | 4,0 | 50 | 22250 | 20300 | 18430 | 16720 | 13660 | 11020 | 8760 | 6840 | 5210 | 3840 | 2700 | | | |
| 4T.2Y- | S190 | 31,6 | 5,5 | 4,0 | 3,0 | 30 | 30950 | 28250 | 25750 | 23400 | 19240 | 15670 | 12620 | 10020 | 7820 | 5970 | 4420 | |
| | | | 5,5 | 5,5 | 4,0 | 40 | 27450 | 25050 | 22800 | 20700 | 16990 | 13790 | 11050 | 8730 | 6760 | 5100 | 3720 | |
| | | | 7,5 | 5,5 | 4,0 | 50 | 23950 | 21850 | 19860 | 18030 | 14750 | 11930 | 9520 | 7460 | 5720 | 4260 | 3050 | |
| | S210 | 35,2 | 5,5 | 5,5 | 4,0 | 30 | 34050 | 31050 | 28300 | 25750 | 21150 | 17240 | 13880 | 11020 | 8600 | 6560 | 4860 | |
| | | | 7,5 | 5,5 | 4,0 | 40 | 30200 | 27550 | 25100 | 22800 | 18690 | 15170 | 12160 | 9600 | 7430 | 5610 | 4090 | |
| | | | 7,5 | 5,5 | 4,0 | 50 | 26350 | 24000 | 21850 | 19830 | 16220 | 13120 | 10470 | 8210 | 6300 | 4690 | 3350 | |
| | S230 | 39,4 | 5,5 | 5,5 | 4,0 | 30 | 37550 | 34300 | 31200 | 28400 | 23350 | 19010 | 15310 | 12160 | 9490 | 7240 | 5360 | |
| | | | 7,5 | 5,5 | 4,0 | 40 | 33300 | 30400 | 27650 | 25150 | 20600 | 16730 | 13410 | 10590 | 8200 | 6190 | 4510 | |
| | K | 7,5 | 7,5 | 5,5 | 5,5 | 50 | 29050 | 26500 | 24100 | 21900 | 17900 | 14470 | 11550 | 9050 | 6950 | 5170 | 3700 | |
| | S190 | | 37,9 | 5,5 | 5,5 | 4,0 | 30 | 37200 | 33900 | 30900 | 28050 | 23000 | 18670 | 14970 | 11820 | 9160 | 6930 | 5060 |
| | | 7,5 | | 5,5 | 4,0 | 40 | 32950 | 30000 | 27300 | 24750 | 20250 | 16370 | 13050 | 10230 | 7840 | 5840 | 4160 | |
| | | 7,5 | | 5,5 | 4,0 | 50 | 28700 | 26150 | 23750 | 21500 | 17530 | 14110 | 11170 | 8680 | 6570 | 4790 | 3310 | |
| S210 | 42,1 | 7,5 | 5,5 | 5,5 | 30 | 40900 | 37300 | 33950 | 30850 | 25300 | 20500 | 16460 | 13000 | 10080 | 7620 | 5570 | | |
| | | 7,5 | 7,5 | 5,5 | 40 | 36200 | 33000 | 30000 | 27250 | 22250 | 18000 | 14350 | 11250 | 8620 | 6420 | 4580 | | |
| | | 11,0 | 7,5 | 5,5 | 50 | 31550 | 28750 | 26100 | 23650 | 19280 | 15510 | 12290 | 9540 | 7220 | 5270 | 3640 | | |
| S230 | 47,1 | 7,5 | 7,5 | 5,5 | 30 | 45050 | 41100 | 37400 | 34000 | 27850 | 22600 | 18130 | 14320 | 11100 | 8390 | 6130 | | |
| | | 11,0 | 7,5 | 5,5 | 40 | 39900 | 36350 | 33050 | 30000 | 24500 | 19830 | 15810 | 12390 | 9500 | 7070 | 5040 | | |
| K | 11,0 | 7,5 | 7,5 | 5,5 | 50 | 34800 | 31650 | 28750 | 26050 | 21250 | 17090 | 13540 | 10510 | 7950 | 5800 | 4010 | | |
| S190 | | 45,1 | 7,5 | 7,5 | 5,5 | 30 | 43350 | 39550 | 36000 | 32750 | 26900 | 21900 | 17620 | 13970 | 10880 | 8280 | 6110 | |
| | 11,0 | | 7,5 | 5,5 | 40 | 38450 | 35050 | 31900 | 29000 | 23750 | 19240 | 15400 | 12120 | 9340 | 7010 | 5060 | | |
| | 11,0 | | 7,5 | 5,5 | 50 | 33600 | 30600 | 27800 | 25250 | 20600 | 16630 | 13230 | 10320 | 7860 | 5800 | 4070 | | |
| S210 | 50,1 | 7,5 | 7,5 | 5,5 | 30 | 47650 | 43500 | 39600 | 36000 | 29600 | 24100 | 19380 | 15370 | 11970 | 9110 | 6720 | | |
| | | 11,0 | 7,5 | 5,5 | 40 | 42300 | 38550 | 35100 | 31850 | 26100 | 21150 | 16930 | 13330 | 10280 | 7710 | 5560 | | |
| | | 11,0 | 11,0 | 5,5 | 50 | 36950 | 33650 | 30600 | 27750 | 22650 | 18290 | 14540 | 11350 | 8650 | 6370 | 4470 | | |
| S230 | 56,1 | 11,0 | 7,5 | 7,5 | 30 | 52500 | 47900 | 43650 | 39700 | 32600 | 26550 | 21350 | 16930 | 13190 | 10030 | 7400 | | |
| | | 11,0 | 11,0 | 7,5 | 40 | 46600 | 42450 | 38650 | 35100 | 28750 | 23300 | 18650 | 14680 | 11320 | 8490 | 6120 | | |
| K | 11,0 | 11,0 | 11,0 | 7,5 | 50 | 40700 | 37100 | 33700 | 30600 | 25000 | 20150 | 16020 | 12500 | 9530 | 7020 | 4930 | | |

Kälteleistung in Watt

bezogen auf 20°C Sauggasttemperatur, ohne Flüssigkeits-Unterkühlung
Motor-Drehzahl 1450 min⁻¹ (50 Hz)

Cooling capacity in Watt

relating to 20°C suction gas temperature, without liquid subcooling
motor speed 1450 min⁻¹ (50 Hz)

制冷量 W

基于20 吸气温度, 无液体过冷, 电机转速1450转 / 分 (50 Hz)

| Verdichter Typ Compressor type 压缩机型号 | Motor-scheibe Ø Motor pulley Ø 电机皮带轮 Ø mm | Förder-Volumen Displacement 排气量 m ³ /h | Erforderlicher Antriebsmotor Necessary driving motor 需要电机功率 | | | Verfl. Temp. Cond. temp. 冷凝温度 °C | Kälteleistung Cooling capacity 制冷量 Q ₀ [Watt] | | | | | | | | | | | |
|--|---|--|---|---------|------|---|---|--------|--------|--------|-------|--|-------|-------|-------|-------|-------|-------|
| | | | K | kW N | T | | Verdampfungstemperatur °C Evaporating temperature °C | | | | | Siedetemperatur °C Boiling temperature °C | | | | | | |
| | | | | | | | 12,5 | 10 | 7,5 | 5 | 0 | -5 | -10 | -15 | -20 | -25 | -30 | |
| 4H.2Y- | S190 | 59,1 | 11,0 | 7,5 | 5,5 | 30 | 57100 | 52100 | 47400 | 43050 | 35300 | 28600 | 22950 | 18100 | 14010 | 10570 | 7700 | |
| | | | 11,0 | 7,5 | 7,5 | 40 | 50900 | 46400 | 42150 | 38250 | 31250 | 25200 | 20100 | 15710 | 12010 | 8910 | 6330 | |
| | | | 11,0 | 11,0 | 7,5 | 50 | 44800 | 40750 | 37000 | 33500 | 27250 | 21900 | 17310 | 13410 | 10120 | 7360 | 5060 | |
| | S210 | 65,8 | 11,0 | 7,5 | 7,5 | 30 | 62900 | 57300 | 52200 | 47400 | 38850 | 31500 | 25250 | 19940 | 15430 | 11650 | 8480 | |
| | | | 11,0 | 11,0 | 7,5 | 40 | 56100 | 51100 | 46450 | 42100 | 34400 | 27800 | 22100 | 17300 | 13230 | 9810 | 6970 | |
| | | | 15,0 | 11,0 | 7,5 | 50 | 49350 | 44900 | 40750 | 36900 | 30000 | 24100 | 19060 | 14770 | 11140 | 8100 | 5570 | |
| | S230 | 73,6 | 11,0 | 11,0 | 7,5 | 30 | 69600 | 63500 | 57800 | 52500 | 43000 | 34900 | 28000 | 22100 | 17090 | 12890 | 9390 | |
| | | | 15,0 | 11,0 | 7,5 | 40 | 62100 | 56600 | 51400 | 46600 | 38100 | 30750 | 24500 | 19150 | 14650 | 10870 | 7720 | |
| | | | 15,0 | 11,0 | 7,5 | 50 | 54600 | 49700 | 45100 | 40850 | 33250 | 26700 | 21100 | 16350 | 12330 | 8970 | 6170 | |
| | 4G.2Y- | S190 | 66,1 | 11,0 | 11,0 | 7,5 | 30 | 65000 | 59200 | 53900 | 49000 | 40150 | 32550 | 26050 | 20500 | 15820 | 11870 | 8550 |
| | | | | 11,0 | 11,0 | 7,5 | 40 | 58200 | 53000 | 48100 | 43600 | 35600 | 28700 | 22750 | 17750 | 13500 | 9930 | 6950 |
| | | | | 15,0 | 11,0 | 7,5 | 50 | 51300 | 46650 | 42300 | 38300 | 31100 | 24950 | 19690 | 15210 | 11440 | 8270 | 5650 |
| S210 | | 73,5 | 11,0 | 11,0 | 7,5 | 30 | 71600 | 65200 | 59400 | 53900 | 44200 | 35850 | 28700 | 22600 | 17430 | 13070 | 9410 | |
| | | | 15,0 | 11,0 | 7,5 | 40 | 64100 | 58300 | 53000 | 48050 | 39200 | 31600 | 25100 | 19540 | 14860 | 10930 | 7650 | |
| | | | 15,0 | 11,0 | 11,0 | 50 | 56500 | 51400 | 46600 | 42200 | 34300 | 27500 | 21700 | 16750 | 12590 | 9110 | 6220 | |
| S230 | | 84,5 | 15,0 | 11,0 | 11,0 | 30 | 79200 | 72200 | 65700 | 59700 | 48950 | 39700 | 31750 | 25000 | 19290 | 14470 | 10420 | |
| | | | 15,0 | 15,0 | 11,0 | 40 | 70900 | 64600 | 58700 | 53200 | 43400 | 34950 | 27750 | 21650 | 16460 | 12100 | 8470 | |
| | | | 18,5 | 15,0 | 11,0 | 50 | 62500 | 56900 | 51600 | 46700 | 37950 | 30450 | 24000 | 18550 | 13940 | 10090 | 6880 | |
| 6H.2Y- | | S190 | 88,8 | 15,0 | 11,0 | 11,0 | 30 | 85700 | 78200 | 71100 | 64600 | 53000 | 43000 | 34450 | 27200 | 21050 | 15880 | 11560 |
| | | | | 15,0 | 15,0 | 11,0 | 40 | 76500 | 69600 | 63300 | 57400 | 46900 | 37850 | 30150 | 23600 | 18030 | 13380 | 9500 |
| | | | | 18,5 | 15,0 | 11,0 | 50 | 67300 | 61200 | 55500 | 50300 | 40950 | 32900 | 26000 | 20150 | 15190 | 11040 | 7600 |
| | S210 | 98,7 | 15,0 | 15,0 | 11,0 | 30 | 94400 | 86100 | 78300 | 71200 | 58300 | 47350 | 37950 | 29950 | 23200 | 17480 | 12740 | |
| | | | 18,5 | 15,0 | 11,0 | 40 | 84200 | 76700 | 69700 | 63200 | 51600 | 41700 | 33200 | 25950 | 19860 | 14740 | 10470 | |
| | | | 22,0 | 15,0 | 11,0 | 50 | 74100 | 67400 | 61200 | 55400 | 45100 | 36200 | 28600 | 22200 | 16730 | 12160 | 8370 | |
| | S230 | 110,5 | 18,5 | 15,0 | 11,0 | 30 | 104500 | 95300 | 86700 | 78800 | 64600 | 52400 | 42000 | 33150 | 25650 | 19360 | 14100 | |
| | | | 18,5 | 15,0 | 11,0 | 40 | 93200 | 84900 | 77200 | 70000 | 57200 | 46150 | 36750 | 28750 | 22000 | 16310 | 11590 | |
| | | | 22,0 | 18,5 | 15,0 | 50 | 82000 | 74600 | 67700 | 61300 | 49900 | 40100 | 31700 | 24550 | 18520 | 13460 | 9260 | |
| | 6G.2Y- | S190 | 101,9 | 15,0 | 15,0 | 11,0 | 30 | 97500 | 88900 | 80900 | 73500 | 60200 | 48850 | 39100 | 30800 | 23750 | 17810 | 12820 |
| | | | | 18,5 | 15,0 | 11,0 | 40 | 87300 | 79500 | 72200 | 65500 | 53400 | 43000 | 34150 | 26600 | 20250 | 14900 | 10430 |
| | | | | 22,0 | 15,0 | 11,0 | 50 | 77000 | 70000 | 63500 | 57500 | 46700 | 37450 | 29550 | 22800 | 17160 | 12410 | 8470 |
| S210 | | 113,2 | 18,5 | 15,0 | 11,0 | 30 | 107400 | 97900 | 89100 | 80900 | 66300 | 53800 | 43050 | 33900 | 26150 | 19610 | 14120 | |
| | | | 18,5 | 15,0 | 11,0 | 40 | 96100 | 87500 | 79500 | 72100 | 58800 | 47400 | 37600 | 29300 | 22300 | 16400 | 11480 | |
| | | | 22,0 | 18,5 | 15,0 | 50 | 84800 | 77100 | 69900 | 63300 | 51400 | 41250 | 32550 | 25150 | 18900 | 13670 | 9330 | |
| S230 | | 126,8 | 18,5 | 15,0 | 15,0 | 30 | 118900 | 108400 | 98600 | 89600 | 73400 | 59500 | 47650 | 37550 | 28950 | 21700 | 15630 | |
| | | | 22,0 | 18,5 | 15,0 | 40 | 106400 | 96900 | 88000 | 79800 | 65100 | 52500 | 41650 | 32450 | 24700 | 18160 | 12710 | |
| | | | 30,0 | 18,5 | 15,0 | 50 | 93900 | 85300 | 77400 | 70100 | 57000 | 45650 | 36000 | 27850 | 20900 | 15130 | 10330 | |
| 6F.2Y- | | S190 | 121,8 | 18,5 | 15,0 | 11,0 | 30 | 115700 | 105500 | 96100 | 87400 | 71700 | 58300 | 46800 | 37000 | 28650 | 21600 | 15720 |
| | | | | 22,0 | 18,5 | 15,0 | 40 | 103600 | 94400 | 85900 | 77900 | 63700 | 51600 | 41100 | 32250 | 24750 | 18410 | 13130 |
| | | | | 22,0 | 18,5 | 15,0 | 50 | 91500 | 83400 | 75700 | 68700 | 56000 | 45150 | 35850 | 27950 | 21300 | 15710 | 11070 |
| | S210 | 135,4 | 22,0 | 18,5 | 15,0 | 30 | 127400 | 116200 | 105800 | 96200 | 79000 | 64200 | 51500 | 40700 | 31550 | 23800 | 17310 | |
| | | | 30,0 | 18,5 | 15,0 | 40 | 114100 | 104000 | 94600 | 85800 | 70200 | 56800 | 45300 | 35500 | 27250 | 20300 | 14460 | |
| | | | 30,0 | 22,0 | 15,0 | 50 | 100800 | 91800 | 83400 | 75600 | 61700 | 49700 | 39500 | 30800 | 23450 | 17300 | 12190 | |
| | S230 | 151,6 | 30,0 | 18,5 | 15,0 | 30 | 141100 | 128700 | 117200 | 106500 | 87400 | 71100 | 57000 | 45100 | 34950 | 26350 | 19160 | |
| | | | 30,0 | 22,0 | 15,0 | 40 | 126400 | 115100 | 104700 | 95000 | 77700 | 62900 | 50100 | 39300 | 30150 | 22450 | 16010 | |
| | | | 30,0 | 22,0 | 15,0 | 50 | 111600 | 101600 | 92300 | 83700 | 68300 | 55000 | 43700 | 34100 | 25950 | 19150 | 13500 | |

Motor-Drehzahl 1450 min⁻¹ (50 Hz), resultierende Verdichter-Drehzahl siehe Technische Daten Seite 16 und 17.

Motor speed 1450 min⁻¹ (50 Hz), resulting compressor speed see technical data page 16 and 17.

电机转速1450转 / 分 (50 Hz), 相应压缩机转速见第16和17页技术数据

Leistungsdaten für Motor-Drehzahl 1750 min⁻¹ (60 Hz) und für weitere Verdichter-Drehzahlen siehe BITZER Software.

Performance data for motor speed 1750 min⁻¹ (60 Hz) and for further compressor speeds see BITZER Software.

电机转速1750转 / 分 (60 Hz) 的性能参数和其他压缩机转速的性能参数见比泽尔选型软件。

■ Zusatzkühlung

■ Additional cooling

■ 附加冷却

Kälteleistung in Watt

 bezogen auf 20°C Sauggasttemperatur,
 ohne Flüssigkeits-Unterkühlung
 Motor-Drehzahl 1450 min⁻¹ (50 Hz)

Cooling capacity in Watt

 relating to 20°C suction gas tempera-
 ture, without liquid subcooling
 motor speed 1450 min⁻¹ (50 Hz)

制冷量 W

 基于20 吸气温度, 无液体过冷,
 电机转速1450转/分(50 Hz)

| Verdichter Typ Compressor type 压缩机型号 | Motor-scheibe ø Motor pulley ø 电机皮带轮 ø | Förder-Volumen Displace-ment 排气量 | Erforderlicher Antriebsmotor Necessary driving motor 需要电机功率 | | | Verfl. Temp. Cond. temp. 冷凝温度 | Kälteleistung Cooling capacity 制冷量 | | | | | | | | | | | |
|--|--|--|---|------|------|-------------------------------------|--|-------|-------|-------|-------|-------|---|-------|-------|-------|------|------|
| | | | | | | | Q _o [Watt] | | | | | | Verdampfungs-temperatur °C Evaporating temperature °C 蒸发温度 °C | | | | | |
| | | | | | | | K | | | kW | | | T | | | °C | | |
| 2T.2Y- | S190 | 15,8 | 4,0 | 4,0 | 3,0 | 30 | 20300 | 18630 | 15650 | 13060 | 10820 | 8880 | 7210 | 5780 | 4570 | 3540 | 2680 | 1970 |
| | | | 5,5 | 4,0 | 3,0 | 40 | 17580 | 16150 | 13570 | 11310 | 9350 | 7650 | 6180 | 4920 | 3840 | 2920 | 2150 | 1500 |
| | | | 5,5 | 5,5 | 4,0 | 50 | 14760 | 13560 | 11400 | 9500 | 7830 | 6380 | 5120 | 4030 | 3090 | 2290 | 1610 | |
| | S210 | 17,5 | 4,0 | 4,0 | 4,0 | 30 | 22300 | 20500 | 17210 | 14360 | 11900 | 9770 | 7930 | 6360 | 5030 | 3900 | 2950 | 2170 |
| | | | 5,5 | 5,5 | 4,0 | 40 | 19340 | 17770 | 14920 | 12450 | 10290 | 8420 | 6800 | 5410 | 4220 | 3210 | 2360 | 1650 |
| | | | 5,5 | 5,5 | 4,0 | 50 | 16230 | 14920 | 12540 | 10440 | 8610 | 7020 | 5630 | 4430 | 3400 | 2520 | 1770 | |
| | S230 | 19,6 | 5,5 | 5,5 | 4,0 | 30 | 24600 | 22600 | 18990 | 15840 | 13120 | 10770 | 8750 | 7020 | 5540 | 4300 | 3260 | 2390 |
| | | | 5,5 | 5,5 | 4,0 | 40 | 21350 | 19600 | 16460 | 13730 | 11350 | 9280 | 7500 | 5970 | 4660 | 3540 | 2610 | 1820 |
| | | | 7,5 | 5,5 | 5,5 | 50 | 17900 | 16460 | 13830 | 11520 | 9500 | 7740 | 6210 | 4890 | 3750 | 2780 | 1950 | |
| | S250 | 22,0 | 5,5 | 5,5 | 4,0 | 30 | 27000 | 24800 | 20800 | 17370 | 14390 | 11810 | 9600 | 7700 | 6080 | 4710 | 3570 | 2620 |
| | | | 7,5 | 5,5 | 5,5 | 40 | 23400 | 21500 | 18050 | 15050 | 12450 | 10180 | 8230 | 6540 | 5110 | 3890 | 2860 | 2000 |
| | | | 7,5 | 7,5 | 5,5 | 50 | 19630 | 18050 | 15160 | 12630 | 10420 | 8490 | 6810 | 5360 | 4110 | 3050 | 2140 | |
| 2N.2Y- | S190 | 22,5 | 5,5 | 5,5 | 4,0 | 30 | 29850 | 27400 | 23000 | 19200 | 15890 | 13030 | 10570 | 8450 | 6650 | 5130 | 3850 | 2790 |
| | | | 7,5 | 5,5 | 5,5 | 40 | 25650 | 23550 | 19750 | 16450 | 13580 | 11090 | 8940 | 7100 | 5530 | 4200 | 3080 | 2150 |
| | | | 7,5 | 7,5 | 5,5 | 50 | 21350 | 19600 | 16440 | 13680 | 11260 | 9160 | 7330 | 5760 | 4420 | 3280 | 2320 | |
| | S210 | 25,0 | 5,5 | 5,5 | 5,5 | 30 | 32850 | 30150 | 25300 | 21100 | 17470 | 14330 | 11620 | 9300 | 7320 | 5640 | 4240 | 3070 |
| | | | 7,5 | 7,5 | 5,5 | 40 | 28200 | 25900 | 21700 | 18090 | 14930 | 12190 | 9830 | 7810 | 6080 | 4610 | 3380 | 2360 |
| | | | 7,5 | 7,5 | 5,5 | 50 | 23450 | 21550 | 18080 | 15040 | 12380 | 10070 | 8070 | 6340 | 4860 | 3610 | 2550 | |
| | S230 | 28,0 | 7,5 | 7,5 | 5,5 | 30 | 36200 | 33200 | 27900 | 23250 | 19250 | 15780 | 12800 | 10240 | 8060 | 6220 | 4670 | 3380 |
| | | | 7,5 | 7,5 | 5,5 | 40 | 31050 | 28500 | 23900 | 19930 | 16450 | 13430 | 10830 | 8600 | 6700 | 5080 | 3730 | 2600 |
| | | | 11,0 | 7,5 | 7,5 | 50 | 25850 | 23750 | 19920 | 16570 | 13640 | 11090 | 8890 | 6980 | 5360 | 3970 | 2810 | |
| | S250 | 31,3 | 7,5 | 7,5 | 5,5 | 30 | 39600 | 36350 | 30500 | 25450 | 21050 | 17270 | 14000 | 11200 | 8820 | 6800 | 5110 | 3700 |
| | | | 11,0 | 7,5 | 7,5 | 40 | 34000 | 31200 | 26200 | 21800 | 18000 | 14700 | 11850 | 9410 | 7330 | 5560 | 4080 | 2840 |
| | | | 11,0 | 11,0 | 7,5 | 50 | 28300 | 26000 | 21800 | 18130 | 14920 | 12140 | 9720 | 7640 | 5860 | 4350 | 3070 | |
| 4T.2Y- | S190 | 31,6 | 7,5 | 7,5 | 7,5 | 30 | 40750 | 37400 | 31400 | 26200 | 21700 | 17830 | 14480 | 11620 | 9180 | 7120 | 5390 | 3960 |
| | | | 11,0 | 11,0 | 7,5 | 40 | 35300 | 32450 | 27250 | 22700 | 18780 | 15370 | 12420 | 9880 | 7710 | 5870 | 4320 | 3020 |
| | | | 11,0 | 11,0 | 7,5 | 50 | 29650 | 27250 | 22900 | 19070 | 15730 | 12810 | 10280 | 8090 | 6210 | 4600 | 3230 | |
| | S210 | 35,2 | 11,0 | 11,0 | 7,5 | 30 | 44800 | 41150 | 34550 | 28850 | 23900 | 19610 | 15930 | 12780 | 10090 | 7830 | 5930 | 4350 |
| | | | 11,0 | 11,0 | 7,5 | 40 | 38850 | 35700 | 30000 | 25000 | 20650 | 16900 | 13660 | 10860 | 8480 | 6450 | 4750 | 3320 |
| | | | 11,0 | 11,0 | 7,5 | 50 | 32600 | 29950 | 25200 | 21000 | 17300 | 14090 | 11310 | 8900 | 6830 | 5060 | 3550 | |
| | S230 | 39,4 | 11,0 | 11,0 | 7,5 | 30 | 49450 | 45400 | 38100 | 31800 | 26350 | 21650 | 17570 | 14090 | 11130 | 8630 | 6540 | 4800 |
| | | | 11,0 | 11,0 | 7,5 | 40 | 42850 | 39350 | 33050 | 27550 | 22800 | 18650 | 15060 | 11980 | 9350 | 7120 | 5240 | 3660 |
| | | | 15,0 | 11,0 | 11,0 | 50 | 35950 | 33050 | 27800 | 23150 | 19080 | 15540 | 12470 | 9810 | 7530 | 5580 | 3920 | |
| | S250 | 47,1 | 11,0 | 11,0 | 7,5 | 30 | 48900 | 44900 | 37700 | 31450 | 26050 | 21400 | 17370 | 13930 | 11010 | 8540 | 6470 | 4750 |
| | | | 11,0 | 11,0 | 7,5 | 40 | 42350 | 38900 | 32700 | 27250 | 22550 | 18440 | 14890 | 11850 | 9250 | 7040 | 5180 | 3620 |
| | | | 15,0 | 11,0 | 11,0 | 50 | 35550 | 32700 | 27450 | 22900 | 18870 | 15370 | 12330 | 9700 | 7440 | 5510 | 3870 | |
| S210 | 42,1 | 11,0 | 11,0 | 7,5 | 30 | 53700 | 49350 | 41450 | 34600 | 28650 | 23500 | 19100 | 15320 | 12100 | 9390 | 7110 | 5220 | |
| | | 15,0 | 11,0 | 11,0 | 40 | 46600 | 42800 | 35950 | 30000 | 24800 | 20300 | 16380 | 13030 | 10170 | 7740 | 5690 | 3980 | |
| | | 15,0 | 15,0 | 11,0 | 50 | 39100 | 35950 | 30200 | 25150 | 20750 | 16900 | 13560 | 10670 | 8180 | 6060 | 4260 | | |
| S230 | 47,1 | 11,0 | 11,0 | 11,0 | 30 | 59200 | 54400 | 45650 | 38100 | 31550 | 25900 | 21050 | 16880 | 13330 | 10340 | 7830 | 5750 | |
| | | 15,0 | 15,0 | 11,0 | 40 | 51300 | 47150 | 39600 | 33000 | 27300 | 22350 | 18040 | 14350 | 11200 | 8530 | 6270 | 4390 | |
| | | 15,0 | 15,0 | 11,0 | 50 | 43050 | 39600 | 33250 | 27700 | 22850 | 18620 | 14940 | 11750 | 9020 | 6680 | 4690 | | |
| 4N.2Y- | S190 | 45,1 | 11,0 | 11,0 | 11,0 | 30 | 59700 | 54900 | 46050 | 38400 | 31800 | 26050 | 21150 | 16910 | 13310 | 10270 | 7710 | 5590 |
| | | | 15,0 | 11,0 | 11,0 | 40 | 51300 | 47100 | 39500 | 32900 | 27150 | 22200 | 17890 | 14200 | 11060 | 8390 | 6150 | 4290 |
| | | | 15,0 | 15,0 | 11,0 | 50 | 42700 | 39200 | 32900 | 27350 | 22550 | 18320 | 14680 | 11530 | 8850 | 6560 | 4630 | |
| | S210 | 50,1 | 11,0 | 11,0 | 11,0 | 30 | 65700 | 60300 | 50600 | 42250 | 34950 | 28650 | 23250 | 18600 | 14640 | 11290 | 8480 | 6140 |
| | | | 15,0 | 15,0 | 11,0 | 40 | 56400 | 51800 | 43450 | 36200 | 29900 | 24400 | 19670 | 15620 | 12160 | 9230 | 6770 | 4720 |
| | | | 15,0 | 15,0 | 11,0 | 50 | 46950 | 43100 | 36200 | 30100 | 24800 | 20150 | 16140 | 12680 | 9730 | 7210 | 5100 | |
| | S230 | 56,1 | 15,0 | 15,0 | 11,0 | 30 | 72400 | 66400 | 55800 | 46550 | 38500 | 31600 | 25600 | 20500 | 16130 | 12440 | 9340 | 6770 |
| | | | 15,0 | 15,0 | 11,0 | 40 | 62100 | 57000 | 47850 | 39850 | 32900 | 26900 | 21700 | 17210 | 13400 | 10170 | 7460 | 5200 |
| | | | 18,5 | 15,0 | 15,0 | 50 | 51700 | 47500 | 39850 | 33150 | 27300 | 22200 | 17780 | 13970 | 10720 | 7950 | 5610 | |

Kälteleistung in Watt

bezogen auf 20°C Sauggasttemperatur, ohne Flüssigkeits-Unterkühlung
Motor-Drehzahl 1450 min⁻¹ (50 Hz)

Cooling capacity in Watt

relating to 20°C suction gas temperature, without liquid subcooling
motor speed 1450 min⁻¹ (50 Hz)

制冷量 W

基于20 吸气温度, 无液体过冷, 电机转速1450转 / 分 (50 Hz)

| Verdichter Typ Compressor type 压缩机型号 | Motor-scheibe Ø Motor pulley Ø 电机皮带轮 Ø mm | Förder-Volumen Displacement 排气量 m ³ /h | Erforderlicher Antriebsmotor Necessary driving motor 需要电机功率 | | | Verfl. Temp. Cond. temp. 冷凝温度 °C | Kälteleistung Cooling capacity 制冷量 Q₀ [Watt] | | | | | | | | | | | | |
|--|--|--|---|---------|------|---|---|--------|--------|--------|-------|-------|-------|-------|-------|-------|-------|-------|--|
| | | | K | kW N | T | | Verdampfungstemperatur °C Evaporating temperature °C 蒸发温度 °C | | | | | | | | | | | | |
| | | | | | | | 7,5 | 5 | 0 | -5 | -10 | -15 | -20 | -25 | -30 | -35 | -40 | -45 | |
| 4H.2Y- | S190 | 59,1 | 15,0 | 15,0 | 11,0 | 30 | 73800 | 67800 | 56900 | 47400 | 39200 | 32150 | 26050 | 20850 | 16400 | 12660 | 9520 | 6920 | |
| | | | 18,5 | 15,0 | 11,0 | 40 | 63800 | 58600 | 49150 | 40950 | 33800 | 27600 | 22200 | 17620 | 13690 | 10360 | 7560 | 5220 | |
| | | | 18,5 | 18,5 | 15,0 | 50 | 53500 | 49100 | 41200 | 34300 | 28200 | 22950 | 18350 | 14390 | 10990 | 8090 | 5630 | | |
| | S210 | 65,8 | 15,0 | 15,0 | 15,0 | 30 | 81300 | 74600 | 62600 | 52200 | 43200 | 35400 | 28700 | 22950 | 18060 | 13940 | 10490 | 7630 | |
| | | | 18,5 | 18,5 | 15,0 | 40 | 70300 | 64500 | 54100 | 45100 | 37200 | 30400 | 24500 | 19410 | 15080 | 11410 | 8330 | 5750 | |
| | | | 22,0 | 18,5 | 15,0 | 50 | 58900 | 54100 | 45400 | 37750 | 31100 | 25250 | 20200 | 15850 | 12100 | 8910 | 6200 | | |
| S230 | 73,6 | 18,5 | 18,5 | 15,0 | 30 | 90000 | 82600 | 69300 | 57800 | 47800 | 39200 | 31750 | 25400 | 20000 | 15430 | 11610 | 8440 | | |
| | | 22,0 | 18,5 | 15,0 | 40 | 77800 | 71400 | 59900 | 49900 | 41200 | 33600 | 27100 | 21500 | 16700 | 12630 | 9220 | 6370 | | |
| | | 30,0 | 22,0 | 15,0 | 50 | 65200 | 59900 | 50300 | 41800 | 34400 | 27950 | 22400 | 17540 | 13400 | 9860 | 6860 | | | |
| 4G.2Y- | S190 | 66,1 | 18,5 | 15,0 | 15,0 | 30 | 87900 | 80600 | 67400 | 55900 | 46050 | 37500 | 30200 | 23950 | 18670 | 14220 | 10520 | 7480 | |
| | | | 18,5 | 18,5 | 15,0 | 40 | 75900 | 69600 | 58100 | 48100 | 39450 | 32000 | 25600 | 20100 | 15440 | 11530 | 8280 | 5610 | |
| | | | 22,0 | 18,5 | 15,0 | 50 | 63400 | 58100 | 48450 | 40000 | 32700 | 26300 | 20850 | 16180 | 12220 | 8890 | 6120 | | |
| | S210 | 73,5 | 18,5 | 18,5 | 15,0 | 30 | 96800 | 88700 | 74200 | 61600 | 50700 | 41300 | 33250 | 26400 | 20550 | 15660 | 11590 | 8240 | |
| | | | 22,0 | 18,5 | 15,0 | 40 | 83600 | 76600 | 64000 | 53000 | 43450 | 35250 | 28150 | 22100 | 17000 | 12700 | 9120 | 6180 | |
| | | | 30,0 | 22,0 | 18,5 | 50 | 69800 | 64000 | 53300 | 44050 | 36000 | 29000 | 23000 | 17820 | 13460 | 9790 | 6740 | | |
| S230 | 84,5 | 22,0 | 18,5 | 15,0 | 30 | 107200 | 98200 | 82100 | 68200 | 56100 | 45750 | 36800 | 29200 | 22750 | 17340 | 12830 | 9120 | | |
| | | 30,0 | 22,0 | 18,5 | 40 | 92600 | 84800 | 70800 | 58700 | 48100 | 39000 | 31200 | 24500 | 18820 | 14060 | 10100 | 6840 | | |
| | | 30,0 | 30,0 | 18,5 | 50 | 77300 | 70800 | 59100 | 48800 | 39850 | 32100 | 25450 | 19730 | 14900 | 10840 | 7460 | | | |
| 6H.2Y- | S190 | 88,8 | 22,0 | 22,0 | 15,0 | 30 | 110800 | 101700 | 85400 | 71200 | 58900 | 48250 | 39100 | 31300 | 24600 | 19000 | 14300 | 10400 | |
| | | | 30,0 | 22,0 | 18,5 | 40 | 95800 | 88000 | 73800 | 61500 | 50700 | 41400 | 33350 | 26450 | 20550 | 15560 | 11350 | 7840 | |
| | | | 30,0 | 30,0 | 18,5 | 50 | 80300 | 73700 | 61900 | 51500 | 42400 | 34450 | 27550 | 21600 | 16500 | 12140 | 8450 | | |
| | S210 | 98,7 | 22,0 | 22,0 | 18,5 | 30 | 122000 | 112000 | 94000 | 78400 | 64800 | 53100 | 43050 | 34450 | 27100 | 20900 | 15750 | 11450 | |
| | | | 30,0 | 30,0 | 18,5 | 40 | 105500 | 96900 | 81300 | 67700 | 55900 | 45600 | 36750 | 29150 | 22650 | 17130 | 12500 | 8630 | |
| | | | 30,0 | 30,0 | 22,0 | 50 | 88400 | 81200 | 68200 | 56700 | 46650 | 37900 | 30350 | 23800 | 18170 | 13370 | 9310 | | |
| S230 | 110,5 | 30,0 | 30,0 | 22,0 | 30 | 135100 | 124000 | 104100 | 86800 | 71800 | 58800 | 47700 | 38150 | 30000 | 23200 | 17430 | 12680 | | |
| | | 30,0 | 30,0 | 22,0 | 40 | 116800 | 107300 | 90000 | 74900 | 61800 | 50500 | 40700 | 32250 | 25050 | 18970 | 13840 | 9560 | | |
| | | 37,0 | 30,0 | 30,0 | 50 | 97900 | 89900 | 75500 | 62800 | 51700 | 42000 | 33600 | 26350 | 20100 | 14810 | 10310 | | | |
| 6G.2Y- | S190 | 101,9 | 30,0 | 22,0 | 18,5 | 30 | 131900 | 120900 | 101100 | 83900 | 69100 | 56300 | 45300 | 35950 | 28000 | 21350 | 15790 | 11230 | |
| | | | 30,0 | 30,0 | 22,0 | 40 | 113900 | 104400 | 87200 | 72200 | 59200 | 48000 | 38400 | 30150 | 23150 | 17300 | 12430 | 8420 | |
| | | | 30,0 | 30,0 | 22,0 | 50 | 96000 | 87200 | 72700 | 60000 | 49050 | 39500 | 31300 | 24300 | 18340 | 13340 | 9180 | | |
| | S210 | 113,2 | 30,0 | 30,0 | 22,0 | 30 | 145300 | 133100 | 111300 | 92400 | 76100 | 62000 | 49900 | 39600 | 30850 | 23500 | 17390 | 12360 | |
| | | | 30,0 | 30,0 | 22,0 | 40 | 126000 | 116000 | 96000 | 79500 | 65200 | 52900 | 42250 | 33200 | 25500 | 19060 | 13690 | 9270 | |
| | | | - | 30,0 | 30,0 | 50 | 104000 | 96000 | 80000 | 68000 | 54000 | 43500 | 34500 | 26750 | 20200 | 14690 | 10110 | | |
| S230 | 126,8 | 30,0 | 30,0 | 22,0 | 30 | 160800 | 147400 | 123200 | 102300 | 84200 | 68600 | 55200 | 43800 | 34150 | 26000 | 19250 | 13690 | | |
| | | 37,0 | 37,0 | 30,0 | 40 | 138900 | 127300 | 106300 | 88000 | 72200 | 58500 | 46800 | 36750 | 28250 | 21100 | 15150 | 10260 | | |
| | | 45,0 | 37,0 | 30,0 | 50 | 116000 | 106200 | 88600 | 73200 | 59800 | 48200 | 38150 | 29600 | 22350 | 16260 | 11190 | | | |
| 6F.2Y- | S190 | 121,8 | 30,0 | 30,0 | 22,0 | 30 | 157500 | 144500 | 121000 | 100600 | 83000 | 67800 | 54700 | 43550 | 34050 | 26050 | 19370 | 13840 | |
| | | | - | 30,0 | 30,0 | 40 | | | | | 71300 | 58000 | 46500 | 36600 | 28200 | 21100 | 15170 | 10240 | |
| | | | - | 30,0 | 30,0 | 50 | | | | | 47850 | 38050 | 29600 | 22400 | 16250 | 11100 | | | |
| | S210 | 135,4 | - | 30,0 | 30,0 | 30 | | | | | 91400 | 74700 | 60300 | 48000 | 37500 | 28700 | 21350 | 15250 | |
| | | | - | 30,0 | 30,0 | 40 | | | | | 63900 | 51200 | 40350 | 31100 | 23250 | 16710 | 11270 | | |
| | | | - | 30,0 | 30,0 | 50 | | | | | | 41900 | 32600 | 24650 | 17900 | 12230 | | | |
| S230 | 151,6 | 37,0 | 37,0 | 30,0 | 30 | 192100 | 176100 | 147500 | 122700 | 101200 | 82700 | 66700 | 53100 | 41550 | 31800 | 23600 | 16880 | | |
| | | 45,0 | 37,0 | 30,0 | 40 | 165900 | 152200 | 127400 | 105700 | 87000 | 70700 | 56700 | 44650 | 34400 | 25750 | 18500 | 12480 | | |
| | | 45,0 | 45,0 | 37,0 | 50 | 140000 | 126200 | 106200 | 88000 | 72100 | 58300 | 46400 | 36100 | 27300 | 19820 | 13540 | | | |

Motor-Drehzahl 1450 min⁻¹ (50 Hz), resultierende Verdichter-Drehzahl siehe Technische Daten Seite 16 und 17.

Motor speed 1450 min⁻¹ (50 Hz), resulting compressor speed see technical data page 16 and 17.

电机转速1450 转 / 分(50Hz), 相应压缩机转速见第16和17页技术数据

Leistungsdaten für Motor-Drehzahl 1750 min⁻¹ (60 Hz) und für weitere Verdichter-Drehzahlen siehe BITZER Software.

Performance data for motor speed 1750 min⁻¹ (60 Hz) and for further compressor speeds see BITZER Software.

电机转速1750 转 / 分(60Hz)的性能参数和其他压缩机转速的性能参数见比泽尔选型软件。

Daten gelten für R404A. Bei R507A ergeben sich geringfügige Abweichungen – siehe BITZER Software.

Data are valid for R404A. Slight variations have to be considered for R507A – see BITZER Software.

数据对制冷剂R404A 有效. 采用制冷剂R507A 数据会有微小区别 - 见比泽尔选型软件。

- Einsatz nur mit Kupplung
- Zusatzkühlung

- Only for use with coupling drive
- Additional cooling

- 仅适用于直接驱动
- 附加冷却

Kälteleistung in Watt

 bezogen auf 20°C Sauggastemperatur,
 ohne Flüssigkeits-Unterkühlung
 Motor-Drehzahl 1450 min⁻¹ (50 Hz)

Cooling capacity in Watt

 relating to 20°C suction gas tempera-
 ture, without liquid subcooling
 motor speed 1450 min⁻¹ (50 Hz)

制冷量 W

 基于20 吸气温度, 无液体过冷,
 电机转速1450转/分(50 Hz)

| Verdichter Typ | Motor- scheibe ∅ | Förder- Volumen | Erforderlicher Antriebsmotor | | | Verfl. Temp. | Kälteleistung Cooling capacity 制冷量 | | | | | | | | | | | | |
|--------------------|------------------------|--------------------------|---------------------------------|---------|------|-----------------|--|-------|-------|-------|----------------------------|-------|-------|---------|-------|-------|-------|------|------|
| | | | | | | | Q ₀ [Watt] | | | | | | | | | | | | |
| | | | | | | | Verdampfungstemperatur °C | | | | Evaporating temperature °C | | | 蒸发温度 °C | | | | | |
| Compressor type | Motor pulley ∅ | Displace- ment | Necessary driving motor | | | Cond. temp. | 10 | 7,5 | 5 | 0 | -5 | -10 | -15 | -20 | -25 | -30 | -35 | -40 | |
| 压缩机型号 | 电机 皮带轮 ∅ mm | 排气量 m ³ /h | K | kW N | T | °C | | | | | | | | | | | | | |
| 2T.2- | S190 | 15,8 | 3,0 | 3,0 | 3,0 | 30 | 20600 | 18890 | 17290 | 14410 | 11900 | 9740 | 7870 | 6280 | 4920 | 3770 | 2810 | 2010 | |
| | | | 4,0 | 4,0 | 3,0 | 40 | 18530 | 16980 | 15520 | 12900 | 10620 | 8640 | 6940 | 5480 | 4240 | 3190 | 2310 | 1590 | |
| | | | 5,5 | 4,0 | 3,0 | 50 | 16510 | 15100 | 13790 | 11410 | 9350 | 7560 | 6010 | 4690 | 3570 | 2620 | 1830 | 1170 | |
| | S210 | 17,5 | 4,0 | 4,0 | 3,0 | 30 | 22650 | 20800 | 19020 | 15850 | 13090 | 10710 | 8660 | 6900 | 5410 | 4150 | 3090 | 2210 | |
| | | | 5,5 | 4,0 | 3,0 | 40 | 20400 | 18670 | 17070 | 14190 | 11680 | 9510 | 7640 | 6030 | 4670 | 3510 | 2550 | 1740 | |
| | | | 5,5 | 4,0 | 3,0 | 50 | 18160 | 16610 | 15170 | 12550 | 10280 | 8310 | 6620 | 5160 | 3930 | 2880 | 2010 | 1290 | |
| | S230 | 19,6 | 4,0 | 4,0 | 3,0 | 30 | 25000 | 22900 | 21000 | 17480 | 14440 | 11820 | 9550 | 7620 | 5970 | 4570 | 3410 | 2440 | |
| | | | 5,5 | 5,5 | 4,0 | 40 | 22500 | 20600 | 18830 | 15650 | 12880 | 10490 | 8420 | 6650 | 5150 | 3880 | 2810 | 1920 | |
| | | | 7,5 | 5,5 | 4,0 | 50 | 20050 | 18330 | 16730 | 13850 | 11340 | 9170 | 7300 | 5690 | 4330 | 3180 | 2220 | 1420 | |
| | S250 | 22,0 | 5,5 | 4,0 | 4,0 | 30 | 27400 | 25150 | 23000 | 19170 | 15840 | 12960 | 10480 | 8350 | 6540 | 5020 | 3740 | 2670 | |
| | | | 5,5 | 5,5 | 4,0 | 40 | 24650 | 22600 | 20650 | 17160 | 14130 | 11500 | 9240 | 7300 | 5640 | 4250 | 3080 | 2110 | |
| | | | 7,5 | 5,5 | 4,0 | 50 | 21950 | 20100 | 18350 | 15190 | 12440 | 10050 | 8000 | 6240 | 4750 | 3490 | 2430 | 1560 | |
| 2N.2- | S190 | 22,5 | 5,5 | 4,0 | 4,0 | 30 | 28400 | 26050 | 23900 | 19950 | 16540 | 13590 | 11050 | 8880 | 7020 | 5450 | 4140 | 3040 | |
| | | | 5,5 | 5,5 | 4,0 | 40 | 25500 | 23400 | 21450 | 17900 | 14830 | 12160 | 9860 | 7880 | 6190 | 4760 | 3560 | 2550 | |
| | | | 7,5 | 5,5 | 4,0 | 50 | 22850 | 20950 | 19200 | 16020 | 13240 | 10820 | 8730 | 6930 | 5380 | 4070 | 2950 | 2010 | |
| | S210 | 25,0 | 5,5 | 5,5 | 4,0 | 30 | 31200 | 28650 | 26250 | 21950 | 18190 | 14950 | 12150 | 9760 | 7720 | 6000 | 4550 | 3350 | |
| | | | 7,5 | 5,5 | 5,5 | 40 | 28000 | 25700 | 23600 | 19690 | 16300 | 13370 | 10840 | 8670 | 6810 | 5230 | 3910 | 2800 | |
| | | | 7,5 | 7,5 | 5,5 | 50 | 25100 | 23050 | 21100 | 17610 | 14560 | 11900 | 9600 | 7620 | 5920 | 4470 | 3250 | 2210 | |
| | S230 | 28,0 | 5,5 | 5,5 | 5,5 | 30 | 34400 | 31550 | 28900 | 24150 | 20050 | 16470 | 13390 | 10750 | 8510 | 6610 | 5010 | 3690 | |
| | | | 7,5 | 7,5 | 5,5 | 40 | 30900 | 28350 | 25950 | 21700 | 17960 | 14730 | 11940 | 9550 | 7500 | 5770 | 4310 | 3090 | |
| | | | 11,0 | 7,5 | 5,5 | 50 | 27650 | 25400 | 23250 | 19400 | 16040 | 13110 | 10580 | 8390 | 6520 | 4930 | 3580 | 2440 | |
| | S250 | 31,3 | 7,5 | 7,5 | 5,5 | 30 | 37600 | 34500 | 31650 | 26450 | 21900 | 18020 | 14650 | 11760 | 9310 | 7230 | 5480 | 4030 | |
| | | | 7,5 | 7,5 | 5,5 | 40 | 33800 | 31000 | 28400 | 23700 | 19650 | 16120 | 13060 | 10440 | 8210 | 6310 | 4710 | 3380 | |
| | | | 11,0 | 7,5 | 5,5 | 50 | 30250 | 27800 | 25450 | 21200 | 17550 | 14340 | 11570 | 9180 | 7140 | 5390 | 3910 | 2670 | |
| 4T.2- | S190 | 31,6 | 7,5 | 7,5 | 5,5 | 30 | 41400 | 37950 | 34700 | 28950 | 23900 | 19560 | 15810 | 12600 | 9880 | 7570 | 5640 | 4040 | |
| | | | 7,5 | 7,5 | 5,5 | 40 | 37200 | 34100 | 31200 | 25900 | 21300 | 17360 | 13940 | 11010 | 8520 | 6410 | 4650 | 3180 | |
| | | | 11,0 | 7,5 | 5,5 | 50 | 33150 | 30300 | 27700 | 22900 | 18770 | 15180 | 12080 | 9430 | 7170 | 5260 | 3670 | 2350 | |
| | S210 | 35,2 | 7,5 | 7,5 | 5,5 | 30 | 45500 | 41700 | 38200 | 31800 | 26300 | 21500 | 17390 | 13860 | 10860 | 8330 | 6200 | 4440 | |
| | | | 11,0 | 7,5 | 7,5 | 40 | 40950 | 37500 | 34300 | 28500 | 23450 | 19090 | 15330 | 12110 | 9370 | 7050 | 5110 | 3500 | |
| | | | 11,0 | 11,0 | 7,5 | 50 | 36450 | 33350 | 30450 | 25200 | 20650 | 16690 | 13290 | 10370 | 7880 | 5790 | 4040 | 2580 | |
| | S230 | 39,4 | 11,0 | 7,5 | 7,5 | 30 | 50200 | 46050 | 42150 | 35100 | 29000 | 23700 | 19180 | 15290 | 11980 | 9180 | 6840 | 4900 | |
| | | | 11,0 | 11,0 | 7,5 | 40 | 45150 | 41350 | 37800 | 31400 | 25900 | 21050 | 16910 | 13360 | 10340 | 7780 | 5640 | 3860 | |
| | | | 15,0 | 11,0 | 7,5 | 50 | 40200 | 36800 | 33600 | 27800 | 22800 | 18410 | 14660 | 11440 | 8700 | 6390 | 4450 | 2850 | |
| | 4P.2- | S190 | 37,9 | 7,5 | 7,5 | 7,5 | 30 | 47700 | 43800 | 40150 | 33550 | 27800 | 22850 | 18580 | 14920 | 11810 | 9170 | 6960 | 5120 |
| | | | | 11,0 | 11,0 | 7,5 | 40 | 42850 | 39350 | 36050 | 30100 | 24900 | 20450 | 16570 | 13250 | 10410 | 8000 | 5980 | 4290 |
| | | | | 11,0 | 11,0 | 7,5 | 50 | 38400 | 35250 | 32300 | 26900 | 22250 | 18200 | 14680 | 11650 | 9050 | 6840 | 4960 | 3390 |
| S210 | | 42,1 | 11,0 | 7,5 | 7,5 | 30 | 52500 | 48150 | 44100 | 36900 | 30600 | 25100 | 20450 | 16410 | 12980 | 10080 | 7650 | 5630 | |
| | | | 11,0 | 11,0 | 7,5 | 40 | 47100 | 43250 | 39600 | 33100 | 27400 | 22500 | 18220 | 14570 | 11450 | 8800 | 6570 | 4710 | |
| | | | 15,0 | 11,0 | 7,5 | 50 | 42200 | 38750 | 35500 | 29600 | 24500 | 20000 | 16140 | 12810 | 9950 | 7520 | 5460 | 3720 | |
| S230 | | 47,1 | 11,0 | 11,0 | 7,5 | 30 | 57800 | 53000 | 48600 | 40600 | 33700 | 27700 | 22500 | 18080 | 14300 | 11110 | 8430 | 6200 | |
| | | | 11,0 | 11,0 | 11,0 | 40 | 51900 | 47650 | 43650 | 36450 | 30200 | 24750 | 20100 | 16050 | 12610 | 9690 | 7240 | 5190 | |
| | | | 15,0 | 11,0 | 11,0 | 50 | 46500 | 42700 | 39100 | 32600 | 26950 | 22050 | 17780 | 14110 | 10960 | 8280 | 6010 | 4100 | |
| 4N.2- | | S190 | 45,1 | 11,0 | 11,0 | 7,5 | 30 | 56800 | 52100 | 47750 | 39900 | 33100 | 27200 | 22100 | 17760 | 14050 | 10910 | 8280 | 6090 |
| | | | | 11,0 | 11,0 | 7,5 | 40 | 51000 | 46800 | 42900 | 35800 | 29650 | 24300 | 19720 | 15770 | 12390 | 9520 | 7110 | 5100 |
| | | | | 15,0 | 11,0 | 11,0 | 50 | 45700 | 41950 | 38400 | 32050 | 26500 | 21650 | 17470 | 13860 | 10770 | 8140 | 5910 | 4030 |
| | S210 | 50,1 | 11,0 | 11,0 | 7,5 | 30 | 62400 | 57300 | 52500 | 43900 | 36400 | 29900 | 24300 | 19530 | 15450 | 12000 | 9100 | 6700 | |
| | | | 15,0 | 11,0 | 11,0 | 40 | 56100 | 51500 | 47150 | 39400 | 32600 | 26750 | 21700 | 17340 | 13620 | 10470 | 7820 | 5610 | |
| | | | 15,0 | 15,0 | 11,0 | 50 | 50200 | 46100 | 42250 | 35250 | 29100 | 23800 | 19210 | 15240 | 11840 | 8950 | 6490 | 4430 | |
| | S230 | 56,1 | 11,0 | 11,0 | 11,0 | 30 | 68800 | 63100 | 57900 | 48350 | 40100 | 32950 | 26800 | 21500 | 17020 | 13220 | 10030 | 7380 | |
| | | | 15,0 | 15,0 | 11,0 | 40 | 61800 | 56700 | 52000 | 43400 | 35950 | 29500 | 23900 | 19100 | 15010 | 11540 | 8620 | 6180 | |
| | | | 18,5 | 15,0 | 11,0 | 50 | 55300 | 50800 | 46550 | 38800 | 32100 | 26250 | 21150 | 16790 | 13050 | 9860 | 7160 | 4880 | |

Kälteleistung in Watt

bezogen auf 20°C Sauggasttemperatur, ohne Flüssigkeits-Unterkühlung
Motor-Drehzahl 1450 min⁻¹ (50 Hz)

Cooling capacity in Watt

relating to 20°C suction gas temperature, without liquid subcooling
motor speed 1450 min⁻¹ (50 Hz)

制冷量 W

基于20 吸气温度, 无液体过冷, 电机转速1450转 / 分 (50 Hz)

| Verdichter Typ Compressor type 压缩机型号 | Motor-scheibe Ø Motor pulley Ø 电机皮带轮 Ø mm | Förder-Volumen Displacement 排气量 m ³ /h | Erforderlicher Antriebsmotor Necessary driving motor 需要电机功率 | | | Verfl. Temp. Cond. temp. 冷凝温度 °C | Kälteleistung Cooling capacity 制冷量 Q_o [Watt] | | | | | | | | | | | | |
|--|--|--|---|---------|------|---|---|--------|--------|--------|----------------------------|-------|-------|-------|-------|---------|-------|-------|-------|
| | | | K | kW N | T | | Verdampfungstemperatur °C Evaporating temperature °C | | | | Evaporating temperature °C | | | | | 蒸发温度 °C | | | |
| | | | | | | | 10 | 7,5 | 5 | 0 | -5 | -10 | -15 | -20 | -25 | -30 | -35 | -40 | |
| 4H.2- | S190 | 59,1 | 15,0 | 11,0 | 11,0 | 30 | 76600 | 70300 | 64400 | 53700 | 44450 | 36400 | 29500 | 23550 | 18460 | 14140 | 10500 | 7450 | |
| | | | 15,0 | 15,0 | 11,0 | 40 | 69400 | 63600 | 58200 | 48450 | 40000 | 32600 | 26250 | 20800 | 16140 | 12190 | 8870 | 6090 | |
| | | | 18,5 | 15,0 | 11,0 | 50 | 62400 | 57200 | 52300 | 43400 | 35650 | 28950 | 23150 | 18150 | 13880 | 10270 | 7220 | 4670 | |
| | S210 | 65,8 | 15,0 | 15,0 | 11,0 | 30 | 84300 | 77400 | 70900 | 59100 | 48950 | 40100 | 32500 | 25950 | 20300 | 15570 | 11560 | 8200 | |
| | | | 15,0 | 15,0 | 11,0 | 40 | 76400 | 70100 | 64100 | 53400 | 44000 | 35900 | 28900 | 22900 | 17780 | 13430 | 9760 | 6710 | |
| | | | 18,5 | 15,0 | 15,0 | 50 | 68700 | 63000 | 57600 | 47800 | 39300 | 31900 | 25500 | 19990 | 15290 | 11310 | 7950 | 5150 | |
| | S230 | 73,6 | 15,0 | 15,0 | 11,0 | 30 | 93400 | 85700 | 78500 | 65500 | 54200 | 44400 | 35950 | 28700 | 22500 | 17240 | 12800 | 9080 | |
| | | | 18,5 | 15,0 | 15,0 | 40 | 84600 | 77600 | 71000 | 59100 | 48750 | 39750 | 32000 | 25350 | 19680 | 14860 | 10810 | 7420 | |
| | | | 22,0 | 18,5 | 15,0 | 50 | 76100 | 69700 | 63700 | 52900 | 43500 | 35300 | 28200 | 22100 | 16930 | 12520 | 8800 | 5700 | |
| | 4G.2- | S190 | 66,1 | 15,0 | 15,0 | 11,0 | 30 | 88100 | 80800 | 74000 | 61700 | 51000 | 41800 | 33850 | 27050 | 21200 | 16320 | 12200 | 8780 |
| | | | | 18,5 | 15,0 | 11,0 | 40 | 79900 | 73200 | 67000 | 55800 | 46000 | 37550 | 30250 | 24000 | 18720 | 14240 | 10490 | 7380 |
| | | | | 18,5 | 18,5 | 15,0 | 50 | 72100 | 66000 | 60300 | 50100 | 41200 | 33450 | 26800 | 21150 | 16320 | 12270 | 8880 | 6090 |
| S210 | | 73,5 | 15,0 | 15,0 | 11,0 | 30 | 97000 | 89000 | 81500 | 67900 | 56200 | 46050 | 37300 | 29800 | 23400 | 17970 | 13440 | 9670 | |
| | | | 18,5 | 18,5 | 15,0 | 40 | 88000 | 80700 | 73800 | 61400 | 50700 | 41350 | 33300 | 26450 | 20600 | 15680 | 11550 | 8130 | |
| | | | 22,0 | 18,5 | 15,0 | 50 | 79400 | 72700 | 66500 | 55200 | 45350 | 36850 | 29550 | 23300 | 17980 | 13510 | 9780 | 6710 | |
| S230 | | 84,5 | 15,0 | 15,0 | 11,0 | 30 | 107400 | 98500 | 90200 | 75200 | 62200 | 51000 | 41300 | 32950 | 25900 | 19900 | 14880 | 10700 | |
| | | | 18,5 | 18,5 | 15,0 | 40 | 97400 | 89300 | 81700 | 68000 | 56100 | 45750 | 36900 | 29300 | 22800 | 17360 | 12790 | 9000 | |
| | | | 22,0 | 18,5 | 15,0 | 50 | 87900 | 80500 | 73600 | 61100 | 50200 | 40800 | 32700 | 25800 | 19900 | 14960 | 10830 | 7420 | |
| 6H.2- | | S190 | 88,8 | 18,5 | 15,0 | 15,0 | 30 | 115000 | 105500 | 96600 | 80600 | 66700 | 54700 | 44300 | 35350 | 27700 | 21200 | 15760 | 11180 |
| | | | | 22,0 | 18,5 | 15,0 | 40 | 104200 | 95500 | 87400 | 72800 | 60000 | 48950 | 39400 | 31200 | 24250 | 18300 | 13310 | 9140 |
| | | | | 30,0 | 22,0 | 18,5 | 50 | 93700 | 85800 | 78500 | 65200 | 53500 | 43450 | 34750 | 27250 | 20850 | 15420 | 10840 | 7020 |
| | S210 | 98,7 | 22,0 | 18,5 | 15,0 | 30 | 126600 | 116200 | 106400 | 88800 | 73500 | 60200 | 48800 | 38950 | 30500 | 23400 | 17360 | 12320 | |
| | | | 30,0 | 22,0 | 18,5 | 40 | 114700 | 105200 | 96300 | 80100 | 66100 | 53900 | 43400 | 34400 | 26700 | 20150 | 14660 | 10070 | |
| | | | 30,0 | 30,0 | 18,5 | 50 | 103200 | 94500 | 86400 | 71800 | 59000 | 47850 | 38250 | 30000 | 22950 | 16980 | 11940 | 7730 | |
| | S230 | 110,5 | 22,0 | 22,0 | 18,5 | 30 | 140200 | 128600 | 117800 | 98300 | 81400 | 66700 | 54000 | 43100 | 33800 | 25900 | 19220 | 13640 | |
| | | | 30,0 | 22,0 | 18,5 | 40 | 127000 | 116500 | 106600 | 88700 | 73200 | 59700 | 48050 | 38100 | 29550 | 22300 | 16230 | 11140 | |
| | | | 30,0 | 30,0 | 22,0 | 50 | 114300 | 104700 | 95700 | 79400 | 65300 | 53000 | 42350 | 33200 | 25400 | 18800 | 13220 | 8560 | |
| | 6G.2- | S190 | 101,9 | 22,0 | 18,5 | 15,0 | 30 | 132200 | 121200 | 111000 | 92600 | 76600 | 62700 | 50800 | 40550 | 31850 | 24500 | 18310 | 13170 |
| | | | | 30,0 | 22,0 | 18,5 | 40 | 119900 | 109900 | 100500 | 83700 | 69000 | 56300 | 45400 | 36050 | 28100 | 21350 | 15740 | 11070 |
| | | | | 30,0 | 30,0 | 18,5 | 50 | 108200 | 99100 | 90600 | 75200 | 61800 | 50200 | 40250 | 31700 | 24500 | 18410 | 13330 | 9140 |
| S210 | | 113,2 | 22,0 | 22,0 | 18,5 | 30 | 145600 | 133500 | 122300 | 102000 | 84300 | 69100 | 55900 | 44700 | 35100 | 26950 | 20150 | 14510 | |
| | | | 30,0 | 30,0 | 18,5 | 40 | 132100 | 121000 | 110700 | 92200 | 76000 | 62000 | 50000 | 39700 | 30950 | 23500 | 17330 | 12200 | |
| | | | 30,0 | 30,0 | 22,0 | 50 | 119200 | 109100 | 99700 | 82800 | 68000 | 55300 | 44300 | 34950 | 27000 | 20300 | 14680 | 10060 | |
| S230 | | 126,8 | 30,0 | 22,0 | 18,5 | 30 | 161200 | 147800 | 135400 | 112900 | 93400 | 76500 | 61900 | 49450 | 38850 | 29850 | 22300 | 16060 | |
| | | | 30,0 | 30,0 | 22,0 | 40 | 146200 | 134000 | 122600 | 102000 | 84100 | 68700 | 55400 | 43950 | 34250 | 26050 | 19190 | 13500 | |
| | | | 37,0 | 30,0 | 30,0 | 50 | 131900 | 120800 | 110400 | 91600 | 75300 | 61200 | 49100 | 38700 | 29850 | 22450 | 16250 | 11140 | |
| 6F.2- | | S190 | 121,8 | 30,0 | 22,0 | 18,5 | 30 | 156300 | 143400 | 131400 | 109800 | 90900 | 74600 | 60600 | 48550 | 38250 | 29550 | 22250 | 16140 |
| | | | | 30,0 | 30,0 | 22,0 | 40 | 142000 | 130200 | 119300 | 99500 | 82300 | 67400 | 54500 | 43500 | 34050 | 26100 | 19400 | 13820 |
| | | | | 30,0 | 30,0 | 22,0 | 50 | 127100 | 117600 | 107600 | 89600 | 73900 | 60300 | 48650 | 38600 | 30050 | 22800 | 16760 | 11730 |
| | S210 | 135,4 | 30,0 | 30,0 | 22,0 | 30 | 172100 | 158000 | 144700 | 120900 | 100100 | 82200 | 66700 | 53400 | 42100 | 32550 | 24500 | 17770 | |
| | | | 30,0 | 30,0 | 22,0 | 40 | 153400 | 143400 | 131400 | 109600 | 90600 | 74200 | 60000 | 47900 | 37500 | 28750 | 21350 | 15220 | |
| | | | - | 30,0 | 30,0 | 50 | 131400 | 121400 | 111400 | 92200 | 76000 | 62000 | 50000 | 39700 | 30950 | 23500 | 17330 | 12200 | |
| | S230 | 151,6 | 30,0 | 30,0 | 22,0 | 30 | 190600 | 174900 | 160200 | 133800 | 110900 | 91000 | 73900 | 59200 | 46650 | 36000 | 27100 | 19670 | |
| | | | 37,0 | 37,0 | 30,0 | 40 | 173100 | 158800 | 145400 | 121300 | 100300 | 82200 | 66500 | 53000 | 41550 | 31800 | 23650 | 16840 | |
| | | | 45,0 | 37,0 | 30,0 | 50 | 156200 | 143300 | 131100 | 109200 | 90100 | 73600 | 59300 | 47050 | 36650 | 27800 | 20450 | 14300 | |

Motor-Drehzahl 1450 min⁻¹ (50 Hz), resultierende Verdichter-Drehzahl siehe Technische Daten Seite 16 und 17.

Leistungsdaten für Motor-Drehzahl 1750 min⁻¹ (60 Hz) und für weitere Verdichter-Drehzahlen siehe BITZER Software.

Motor speed 1450 min⁻¹ (50 Hz), resulting compressor speed see technical data page 16 and 17.

Performance data for motor speed 1750 min⁻¹ (60 Hz) and for further compressor speeds see BITZER Software.

电机转速1450 转 / 分(50Hz), 相应压缩机转速见第16和17页技术数据

电机转速1750 转 / 分(60Hz)的性能参数和其他压缩机转速的性能参数见比泽尔选型软件。

- Einsatz nur mit Kupplung
- Zusatzkühlung
- Zusatzkühlung mit eingeschränkter Sauggasttemperatur

- Only for use with coupling drive
- Additional cooling
- Additional cooling with limited suction gas temperature

- 仅适用于直接驱动
- 附加冷却
- 附加冷却并限制吸气温度

Kälteleistung in Watt

 bezogen auf 5 K Sauggasttemperatur,
 ohne Flüssigkeits-Unterkühlung
 Motor-Drehzahl 1450 min⁻¹ (50 Hz)

Cooling capacity in Watt

 relating to 5 K suction gas tempera-
 ture, without liquid subcooling
 motor speed 1450 min⁻¹ (50 Hz)

制冷量 W

 基于5K吸气过热度, 无液体过冷,
 电机转速1450转/分(50 Hz)

| Verdichter Typ | Motor- scheibe Ø | Förder- Volumen | Erforderlicher Antriebsmotor | | Verfl. Temp. | Kälteleistung Cooling capacity 制冷量 | | | | | | | | | Q ₀ [Watt] | | |
|-------------------|------------------------|--------------------------|---------------------------------|------|-----------------|--|----------------------|-------------------|----------------------------|-------|----------------|---------|-------|-------|-----------------------|---|---|
| | | | | | | Verdampfungstemperatur °C | | | Evaporating temperature °C | | | 蒸发温度 °C | | | | | |
| | | | | | | Compressor type | Motor pulley Ø | Displace- ment | Necessary driving motor | | Cond. temp. | 15 | 12,5 | 10 | 7,5 | 5 | 0 |
| 压缩机型号 | 电机 皮带轮 Ø mm | 排气量 m ³ /h | 需要电机功率 kW N | | 冷凝温度 °C | | | | | | | | | | | | |
| W2TA- | S190 | 15,8 | 3,0 | 3,0 | 30 | 27350 | 24950 | 22750 | 20650 | 18690 | 15180 | 12140 | 9530 | 7310 | | | |
| | | | 4,0 | 4,0 | 40 | 26350 | 24000 | 21800 | 19700 | 17760 | 14260 | 11230 | 8630 | | | | |
| | | | 5,5 | | 50 | 24850 | 22500 | 20300 | 18260 | 16340 | 12860 | | | | | | |
| | S210 | 17,5 | 3,0 | 3,0 | 30 | 30100 | 27450 | 25000 | 22700 | 20550 | 16700 | 13360 | 10490 | 8040 | | | |
| | | | 4,0 | 4,0 | 40 | 29000 | 26400 | 23950 | 21650 | 19530 | 15680 | 12360 | 9500 | | | | |
| | | | 5,5 | | 50 | 27350 | 24750 | 22350 | 20100 | 17970 | 14140 | | | | | | |
| | S230 | 19,6 | 4,0 | 4,0 | 30 | 33200 | 30300 | 27600 | 25050 | 22700 | 18420 | 14730 | 11570 | 8870 | | | |
| | | | 5,5 | 4,0 | 40 | 32000 | 29100 | 26400 | 23900 | 21550 | 17300 | 13630 | 10480 | | | | |
| | | | 7,5 | | 50 | 30150 | 27300 | 24650 | 22150 | 19820 | 15600 | | | | | | |
| | K | 19,6 | 4,0 | 4,0 | 30 | 36400 | 33200 | 30250 | 27450 | 24850 | 20200 | 16160 | 12680 | 9720 | | | |
| | | | 5,5 | 5,5 | 40 | 35100 | 31900 | 28950 | 26200 | 23600 | 18970 | 14950 | 11490 | | | | |
| | | | 7,5 | | 50 | 33100 | 29950 | 27050 | 24300 | 21750 | 17110 | | | | | | |
| W2NA- | S190 | 22,5 | 4,0 | 4,0 | 30 | 38300 | 35000 | 31950 | 29100 | 26400 | 21500 | 17300 | 13660 | 10540 | | | |
| | | | 5,5 | 5,5 | 40 | 36850 | 33600 | 30550 | 27700 | 25050 | 20250 | 16050 | 12440 | | | | |
| | | | 7,5 | | 50 | 34900 | 31700 | 28700 | 25900 | 23250 | 18530 | | | | | | |
| | S210 | 25,0 | 4,0 | 5,5 | 30 | 42100 | 38500 | 35100 | 31950 | 29000 | 23650 | 19020 | 15020 | 11580 | | | |
| | | | 7,5 | 5,5 | 40 | 40500 | 36950 | 33600 | 30500 | 27550 | 22250 | 17650 | 13680 | | | | |
| | | | 7,5 | | 50 | 38350 | 34850 | 31550 | 28450 | 25600 | 20400 | | | | | | |
| | S230 | 28,0 | 5,5 | 5,5 | 30 | 46400 | 42400 | 38700 | 35200 | 31950 | 26050 | 20950 | 16550 | 12760 | | | |
| | | | 7,5 | 7,5 | 40 | 44650 | 40700 | 37000 | 33600 | 30350 | 24500 | 19450 | 15070 | | | | |
| | | | 11,0 | | 50 | 42250 | 38400 | 34750 | 31350 | 28200 | 22450 | | | | | | |
| | K | 28,0 | 5,5 | 5,5 | 30 | 50800 | 46400 | 42350 | 38500 | 34950 | 28500 | 22950 | 18100 | 13960 | | | |
| | | | 7,5 | 7,5 | 40 | 48850 | 44550 | 40500 | 36700 | 33200 | 26800 | 21300 | 16490 | | | | |
| | | | 11,0 | | 50 | 46200 | 42000 | 38000 | 34300 | 30800 | 24550 | | | | | | |
| W4TA- | S190 | 31,6 | 5,5 | 5,5 | 30 | 54900 | 50100 | 45650 | 41450 | 37550 | 30500 | 24400 | 19150 | 14680 | | | |
| | | | 7,5 | 7,5 | 40 | 52900 | 48200 | 43700 | 39550 | 35650 | 28650 | 22550 | 17340 | | | | |
| | | | 11,0 | | 50 | 49900 | 45200 | 40800 | 36700 | 32800 | 25800 | | | | | | |
| | S210 | 35,2 | 7,5 | 7,5 | 30 | 60400 | 55100 | 50200 | 45600 | 41300 | 33550 | 26800 | 21050 | 16140 | | | |
| | | | 11,0 | 7,5 | 40 | 58200 | 53000 | 48100 | 43500 | 39200 | 31500 | 24800 | 19070 | | | | |
| | | | 11,0 | | 50 | 54900 | 49700 | 44900 | 40350 | 36100 | 28400 | | | | | | |
| | S230 | 39,4 | 7,5 | 7,5 | 30 | 66600 | 60800 | 55400 | 50300 | 45550 | 37000 | 29600 | 23200 | 17810 | | | |
| | | | 11,0 | 11,0 | 40 | 64200 | 58500 | 53100 | 48000 | 43250 | 34750 | 27400 | 21050 | | | | |
| | | | 15,0 | | 50 | 60600 | 54900 | 49500 | 44500 | 39800 | 31300 | | | | | | |
| | W4PA- | S190 | 37,9 | 7,5 | 7,5 | 30 | 64400 | 58900 | 53700 | 48900 | 44350 | 36200 | 29100 | 22950 | 17710 | | |
| | | | | 11,0 | 7,5 | 40 | 62000 | 56500 | 51400 | 46600 | 42100 | 34000 | 27000 | 20900 | | | |
| | | | | 15,0 | | 50 | 58600 | 53300 | 48200 | 43500 | 39100 | 31150 | | | | | |
| S210 | | 42,1 | 7,5 | 7,5 | 30 | 70800 | 64700 | 59100 | 53700 | 48750 | 39800 | 32000 | 25250 | 19480 | | | |
| | | | 11,0 | 11,0 | 40 | 68100 | 62100 | 56500 | 51200 | 46300 | 37400 | 29700 | 23000 | | | | |
| | | | 15,0 | | 50 | 64500 | 58600 | 53000 | 47850 | 43000 | 34250 | | | | | | |
| S230 | | 47,1 | 7,5 | 7,5 | 30 | 78000 | 71300 | 65100 | 59200 | 53700 | 43800 | 35250 | 27800 | 21450 | | | |
| | | | 11,0 | 11,0 | 40 | 75000 | 68400 | 62200 | 56400 | 51000 | 41200 | 32700 | 25350 | | | | |
| | | | 15,0 | | 50 | 71000 | 64500 | 58400 | 52700 | 47350 | 37750 | | | | | | |
| W4NA- | | S190 | 45,1 | 7,5 | 7,5 | 30 | 76600 | 70100 | 63900 | 58200 | 52800 | 43050 | 34600 | 27350 | 21100 | | |
| | | | | 11,0 | 11,0 | 40 | 73700 | 67200 | 61100 | 55400 | 50100 | 40500 | 32100 | 24900 | | | |
| | | | | 15,0 | | 50 | 69800 | 63400 | 57400 | 51800 | 46550 | 37100 | | | | | |
| | S210 | 50,1 | 11,0 | 11,0 | 30 | 84300 | 77000 | 70300 | 64000 | 58000 | 47350 | 38050 | 30050 | 23200 | | | |
| | | | 15,0 | 11,0 | 40 | 81100 | 73900 | 67200 | 61000 | 55100 | 44500 | 35300 | 27400 | | | | |
| | | | 15,0 | | 50 | 76700 | 69700 | 63100 | 56900 | 51200 | 40750 | | | | | | |
| | S230 | 56,1 | 11,0 | 11,0 | 30 | 92800 | 84900 | 77400 | 70500 | 63900 | 52200 | 41950 | 33100 | 25550 | | | |
| | | | 15,0 | 15,0 | 40 | 89300 | 81400 | 74100 | 67200 | 60700 | 49050 | 38900 | 30150 | | | | |
| | | | 18,5 | | 50 | 84500 | 76800 | 69500 | 62700 | 56400 | 44900 | | | | | | |

Kälteleistung in Watt

bezogen auf 5 K Sauggastemperatur,
ohne Flüssigkeits-Unterkühlung
Motor-Drehzahl 1450 min⁻¹ (50 Hz)

Cooling capacity in Watt

relating to 5 K suction gas tempera-
ture, without liquid subcooling
motor speed 1450 min⁻¹ (50 Hz)

制冷量 W

基于5K吸气温度, 无液体过冷, 电
机转速1450转/分(50 Hz)

| Verdichter Typ | Motor- scheibe Ø | Förder- Volumen | Erforderlicher Antriebsmotor | | Verfl. Temp. | Kälteleistung Cooling capacity 制冷量 | | | | | | | | | | | | | |
|-------------------|------------------------|--------------------|---------------------------------|----------------------|-----------------|--|----------------------------|----------------------|----------------|--------------------------|--------|--------|------------|---------------------------|-------|--|----------------------------|--|--|
| | | | Compressor type | Motor pulley Ø | | Displace- ment | Necessary driving motor | | Cond. temp. | Q ₀ [Watt] | | | | | | | | | |
| | | | | | | | 压缩机型号 | 电机 皮带轮 Ø mm | | 排气量 m ³ /h | 需要电机功率 | | 冷凝温度 °C | Verdampfungstemperatur °C | | | Evaporating temperature °C | | |
| | | | K | N | | 15 | 12,5 | 10 | 7,5 | 5 | 0 | -5 | | -10 | -15 | | | | |
| W4HA- | S190 | 59,1 | 11,0 | 11,0 | 30 | 104000 | 95000 | 86500 | 78500 | 71000 | 57400 | 45500 | 35100 | 26000 | | | | | |
| | | | 15,0 | 11,0 | 40 | 97300 | 88500 | 80300 | 72600 | 65400 | 52300 | 40800 | 30700 | | | | | | |
| | | | 18,5 | | 50 | 90400 | 82000 | 74000 | 66600 | 59600 | 46800 | | | | | | | | |
| | S210 | 65,8 | 11,0 | 11,0 | 30 | 114600 | 104600 | 95200 | 86400 | 78200 | 63200 | 50100 | 38650 | 28650 | | | | | |
| | | | 15,0 | 15,0 | 40 | 107100 | 97500 | 88500 | 80000 | 72000 | 57600 | 44900 | 33800 | | | | | | |
| | | | 18,5 | | 50 | 99500 | 90300 | 81500 | 73300 | 65600 | 51500 | | | | | | | | |
| | S230 | 73,6 | 15,0 | 15,0 | 30 | 126800 | 115800 | 105400 | 95700 | 86600 | 70000 | 55500 | 42800 | 31700 | | | | | |
| | | | 18,5 | 15,0 | 40 | 118600 | 108000 | 98000 | 88600 | 79700 | 63700 | 49700 | 37450 | | | | | | |
| | | | 22,0 | | 50 | 110200 | 99900 | 90300 | 81200 | 72600 | 57100 | | | | | | | | |
| | W4GA- | S190 | 66,1 | 11,0 | 11,0 | 30 | 119400 | 109000 | 99300 | 90100 | 81500 | 65900 | 52200 | 40300 | 29850 | | | | |
| | | | | 15,0 | 15,0 | 40 | 111700 | 101700 | 92200 | 83400 | 75100 | 60000 | 46800 | 35250 | | | | | |
| | | | | 18,5 | | 50 | 103800 | 94100 | 85000 | 76400 | 68400 | 53700 | | | | | | | |
| S210 | | 73,5 | 15,0 | 15,0 | 30 | 131500 | 120100 | 109300 | 99200 | 89800 | 72600 | 57500 | 44350 | 32900 | | | | | |
| | | | 18,5 | 15,0 | 40 | 123000 | 111900 | 101600 | 91800 | 82700 | 66100 | 51600 | 38850 | | | | | | |
| | | | 22,0 | | 50 | 114300 | 103600 | 93600 | 84200 | 75300 | 59200 | | | | | | | | |
| S230 | | 84,5 | 15,0 | 15,0 | 30 | 145600 | 132900 | 121000 | 109900 | 99400 | 80300 | 63700 | 49100 | 36400 | | | | | |
| | | | 18,5 | 18,5 | 40 | 136200 | 123900 | 112500 | 101700 | 91600 | 73200 | 57100 | 43000 | | | | | | |
| | | | 30,0 | | 50 | 126500 | 114700 | 103600 | 93200 | 83400 | 65500 | | | | | | | | |
| W6HA- | | S190 | 88,8 | 15,0 | 15,0 | 30 | 156200 | 142600 | 129800 | 117800 | 106600 | 86200 | 68300 | 52700 | 39050 | | | | |
| | | | | 18,5 | 18,5 | 40 | 146000 | 132900 | 120600 | 109100 | 98200 | 78500 | 61200 | 46100 | | | | | |
| | | | | 30,0 | | 50 | 135700 | 123100 | 111200 | 100000 | 89400 | 70300 | | | | | | | |
| | S210 | 98,7 | 18,5 | 18,5 | 30 | 172000 | 157000 | 143000 | 129800 | 117400 | 94900 | 75200 | 58000 | 43000 | | | | | |
| | | | 22,0 | 18,5 | 40 | 160800 | 146400 | 132800 | 120100 | 108100 | 86400 | 67400 | 50800 | | | | | | |
| | | | 30,0 | | 50 | 149400 | 135500 | 122400 | 110100 | 98500 | 77400 | | | | | | | | |
| | S230 | 110,5 | 18,5 | 18,5 | 30 | 190400 | 173800 | 158300 | 143700 | 130000 | 105100 | 83300 | 64200 | 47600 | | | | | |
| | | | 30,0 | 22,0 | 40 | 178100 | 162100 | 147100 | 133000 | 119700 | 95700 | 74600 | 56200 | | | | | | |
| | | | 30,0 | | 50 | 165400 | 150000 | 135500 | 121900 | 109100 | 85700 | | | | | | | | |
| | W6GA- | S190 | 101,9 | 18,5 | 18,5 | 30 | 179200 | 163600 | 149000 | 135200 | 122300 | 98900 | 78400 | 60400 | 44800 | | | | |
| | | | | 22,0 | 22,0 | 40 | 167600 | 152500 | 138400 | 125100 | 112700 | 90100 | 70200 | 52900 | | | | | |
| | | | | 30,0 | | 50 | 155700 | 141200 | 127600 | 114700 | 102600 | 80600 | | | | | | | |
| S210 | | 113,2 | 18,5 | 18,5 | 30 | 197300 | 180200 | 164000 | 148900 | 134700 | 108900 | 86300 | 66600 | 49350 | | | | | |
| | | | 30,0 | 22,0 | 40 | 184500 | 168000 | 152400 | 137800 | 124100 | 99200 | 77400 | 58300 | | | | | | |
| | | | 30,0 | | 50 | 176300 | 160000 | 144000 | 129000 | 115000 | 90000 | | | | | | | | |
| S230 | | 126,8 | 22,0 | 22,0 | 30 | 218500 | 199500 | 181600 | 164900 | 149100 | 120600 | 95600 | 73700 | 54600 | | | | | |
| | | | 30,0 | 30,0 | 40 | 204300 | 186000 | 168800 | 152600 | 137400 | 109800 | 85700 | 64500 | | | | | | |
| | | | 37,0 | | 50 | 189800 | 172200 | 155500 | 139900 | 125100 | 98300 | | | | | | | | |
| W6FA- | | S190 | 121,8 | 22,0 | 22,0 | 30 | 212400 | 194000 | 176600 | 160300 | 145000 | 117300 | 93100 | 72000 | 53600 | | | | |
| | | | | 30,0 | 30,0 | 40 | 199100 | 181300 | 164600 | 148900 | 134200 | 107500 | 84200 | 63800 | | | | | |
| | | | | 30,0 | | 50 | 187200 | 170000 | 154000 | 138000 | 123000 | 97200 | | | | | | | |
| | S210 | 135,4 | 22,0 | 22,0 | 30 | 234000 | 213600 | 194500 | 176600 | 159700 | 129200 | 102600 | 79300 | 59100 | | | | | |
| | | | 30,0 | 30,0 | 40 | 219200 | 199600 | 181200 | 163900 | 147700 | 118400 | 92700 | 70300 | | | | | | |
| | | | - | | 50 | 207300 | 188000 | 170000 | 152000 | 136000 | 106000 | | | | | | | | |
| | S230 | 151,6 | 30,0 | 30,0 | 30 | 259000 | 236500 | 215300 | 195500 | 176800 | 143100 | 113500 | 87800 | 65400 | | | | | |
| | | | 37,0 | 30,0 | 40 | 242700 | 221000 | 200600 | 181500 | 163600 | 131000 | 102600 | 77800 | | | | | | |
| | | | 45,0 | | 50 | 226300 | 205400 | 185800 | 167300 | 150000 | 118500 | | | | | | | | |

Motor-Drehzahl 1450 min⁻¹ (50 Hz), resultierende Verdichter-Drehzahl siehe Technische Daten Seite 16 und 17.

Motor speed 1450 min⁻¹ (50 Hz), resulting compressor speed see technical data page 16 and 17.

电机转速1450 转/分(50Hz), 相应压缩机转速见第16和17页技术数据

Leistungsdaten für Motor-Drehzahl 1750 min⁻¹ (60 Hz) und für weitere Verdichter-Drehzahlen siehe BITZER Software.

Performance data for motor speed 1750 min⁻¹ (60 Hz) and for further compressor speeds see BITZER Software.

电机转速1750 转/分(60Hz)的性能参数和其他压缩机转速的性能参数见比泽尔选型软件。

- Einsatz nur mit Kupplung
- Zusatzkühlung: wassergekühlte Zylinderköpfe

- Only for use with coupling drive
- Additional cooling: water-cooled cylinder heads

- 仅适用于直接驱动
- 附加冷却: 水冷缸盖

| Verdichter Typ | Förder- volumen bei 1450 min ⁻¹ ② | Förder- volumen bei 1750 min ⁻¹ ② | Zahl | Zylinder- Bohrung | | Hub | Oil füllung | Gewicht | Kupplung ⑤ | | Anschlüsse | | | | |
|-------------------------------------|--|--|--------|----------------------|---|-----------------|----------------|--------------------------|---|---|---|---|---|-------------------------------|--|
| | | | | Tief- kühlung | Normal- kühlung Klima- kühlung | | | | SL Saugleitung | DL Druckleitung | Kühlwasser- Anschluss ⑥ | | | | |
| Compressor type | Displace- ment with 1450 min ⁻¹ ② | Displace- ment with 1750 min ⁻¹ ② | Number | Cylinders Bore | Stroke | Oil charge | Weight | Low temp. application | Medium temp. applica- tion/air- conditioning | SL Suction line | DL Discharge line | Cooling water connection ⑥ | | | |
| 压缩机 型号 | 排气量 1450 转/分 ② m ³ /h | 排气量 1450 转/分 ② m ³ /h | 气缸数 | 气缸 缸径 | 行程 | 油充 注量 | 重量 ④ | 低温工况 | 中高温工况 | 吸气管路 | 排气管路 | 冷却水管路 | | | |
| | | | | ø mm | mm | dm ³ | kg | Ø | | mm 英寸 | mm 英寸 | ⑥ | | | |
| 2T.2(Y)-K W2TA-K ① | 19,6 | 23,8 | 2 | 60 | 40 | 1,75 | 51 | KK215 max. 7,5 kW | KK211 max. 11 kW | 28 1 ¹ / ₈ | 22 7 ⁷ / ₈ | G ¹ / ₂ | | | |
| 2N.2(Y)-K W2NA-K ① | 28,0 | 33,8 | 2 | 60 | 57 | 1,75 | 52 | | | 28 1 ¹ / ₈ | 22 7 ⁷ / ₈ | G ¹ / ₂ | | | |
| 4T.2(Y)-K W4TA-K ① | 39,4 | 47,5 | 4 | 60 | 40 | 4,0 | 77 | KK415 max. 7,5 kW | KK411 max. 11 kW | 35 1 ³ / ₈ | 28 1 ¹ / ₈ | G ¹ / ₂ | | | |
| 4P.2(Y)-K W4PA-K ① | 47,1 | 56,9 ③ | 4 | 55 | 57 | 4,0 | 77 | | | 35 1 ³ / ₈ | 28 1 ¹ / ₈ | G ¹ / ₂ | | | |
| 4N.2(Y)-K W4NA-K ① | 56,1 | 67,7 | 4 | 60 | 57 | 4,0 | 77 | | | 35 1 ³ / ₈ | 28 1 ¹ / ₈ | G ¹ / ₂ | | | |
| 4H.2(Y)-K W4HA-K ① | 73,6 | 88,8 | 4 | 70 | 55 | 4,7 | 129 | KK625 max. 22 kW | KK620 max. 22 kW | 42 1 ⁵ / ₈ DN 40 | 28 1 ¹ / ₈ DN 25 | G ³ / ₄ | | | |
| 4G.2(Y)-K W4GA-K ① | 84,5 | 102,0 | 4 | 75 | 55 | 4,7 | 129 | | | 42 1 ⁵ / ₈ DN 40 | 28 1 ¹ / ₈ DN 25 | G ³ / ₄ | | | |
| 6H.2(Y)-K W6HA-K ① | 110,5 | 133,3 | 6 | 70 | 55 | 5,0 | 153 | | | KK630 max. 45 kW | KK630 max. 45 kW | 54 2 ¹ / ₈ DN 50 | 35 1 ³ / ₈ DN 32 | G ³ / ₄ | |
| 6G.2(Y)-K W6GA-K ① | 126,8 | 153,1 | 6 | 75 | 55 | 5,0 | 153 | | | | | 54 2 ¹ / ₈ DN 50 | 35 1 ³ / ₈ DN 32 | G ³ / ₄ | |
| 6F.2(Y)-K W6FA-K ① | 151,6 | 183,0 | 6 | 82 | 55 | 5,0 | 161 | | | 54 2 ¹ / ₈ DN 50 | 42 1 ⁵ / ₈ DN 40 | G ³ / ₄ | | | |

Ölsumpfheizung
siehe Seite 17

Crankcase heater
see page 17

曲轴箱加热器
见第17页

Daten für Zubehör

Ammoniak (R717/NH₃)-Ausführung

Minimale Drehzahl:
2T.2(Y)/W2TA .. 4G.2(Y)/W4GA 750 min⁻¹
6H.2(Y)/W6HA .. 6F.2(Y)/W6FA 900 min⁻¹
Maximale Drehzahl: 1750 min⁻¹

Druckentlastungs-Ventil (Zubehör) gemäß
BGV D4 erforderlich

Angegebenes Gewicht ohne Kupplung
Einzel-Gewicht der Kupplungen:
KK211, KK215 = 5,3 kg
KK411, KK415, KK425 = 5,4 kg
KK420, KK620 = 7,5 kg
KK625 = 6,0 kg
KK630 = 12,0 kg

bei Wellen-Durchmesser > 60 mm
Sonder-Ausführung erforderlich.
Auswahl der Kupplung bei Sonder-Anwen-
dungen (z.B. bei reduzierter Drehzahl oder
Betrieb mit Frequenzumrichter) siehe KT-160.

Wassergekühlter Zylinderkopf (Zubehör; bei
R717/NH₃-Ausführung Standard)

Data for accessories

Ammonia (R717/NH₃)-design

Minimum speed:
2T.2(Y)/W2TA .. 4G.2(Y)/W4GA 750 min⁻¹
6H.2(Y)/W6HA .. 6F.2(Y)/W6FA 900 min⁻¹
Maximum speed: 1750 min⁻¹

Pressure relief valve (accessory)
required according to BGV D4

Specified weight without coupling
Single weight of the couplings:
KK211, KK215 = 5,3 kg
KK411, KK415, KK425 = 5,4 kg
KK420, KK620 = 7,5 kg
KK625 = 6,0 kg
KK630 = 12,0 kg

Special design required for
shaft diameter > 60 mm
Coupling selection for special
applications (e.g. reduced speed or
operation with frequency inverter) see KT-160.

Water-cooled cylinder head (accessory,
standard with R717/NH₃ design)

附件数据

氨 (R717/NH₃) 设计

最低转速
2T.2(Y)/W2TA .. 4G.2(Y)/W4GA 750 转/分
6H.2(Y)/W6HA .. 6F.2(Y)/W6FA 900 转/分

根据 BGV D4 需要安全阀 (附件)

为不包括联轴器的重量
联轴器重量:
KK211, KK215 = 5.3 公斤
KK411, KK415, KK425 = 5.4 公斤
KK420, KK620 = 7.5 公斤
KK625 = 6.0 公斤
KK630 = 12.0 公斤

当轴径大于60mm 时应进行特殊设计。
特殊应用下的联轴器选型 (如转速降低或采
用变频运行时) 见KT - 160。
水冷缸盖 (附件, 采用氨时为标准设计)

水冷缸盖 (附件, 采用氨时为标准设计)

Technische Daten

Technical data

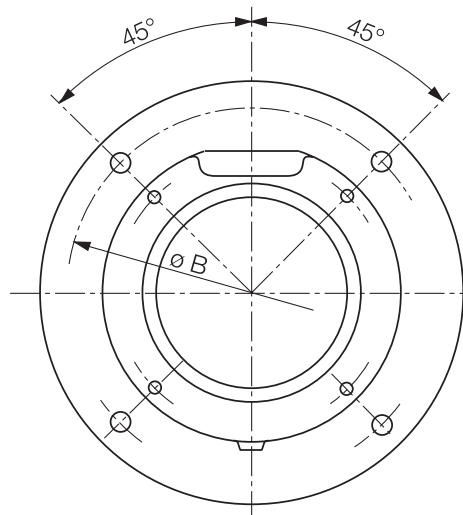
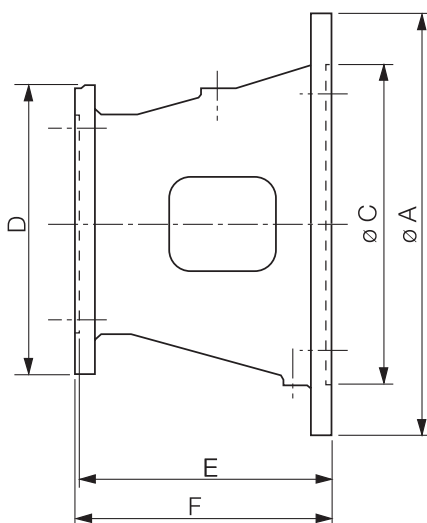
技术数据

Kupplungsgehäuse für 4-polige B3/B5-Motoren (IEC-Norm)

Coupling housings for B3/B5-4 pole motors (IEC standard)

适用于B3 / B5四极电机(IEC标准)的联轴器罩

| Verdichter Typ Compressor type 压缩机型号 | Kupplungsgehäuse Typ Housing for coupling Type 联轴器罩型号 | Gewicht Weight 重量 kg | Motorgröße/Leistung IP54 | | Motorgröße/Leistung IP23 | | Abmessungen in mm Dimensions in mm 尺寸 mm | | | | | |
|--|---|-------------------------------|-----------------------------|------|-----------------------------|------|--|-----|-----|-----|-----|-----|
| | | | Motor size/Power IP54 | | Motor size/Power IP23 | | A | B | C | D | E | F |
| | | | IP54 | kW | IP23 | kW | | | | | | |
| 2T.2(Y)-K/W2TA-K 2N.2(Y)-K/W2NA-K | GK2380 (Teile Nr./ Part No. 300612-02) | 11,3 | 132S | 5,5 | — | — | 300 | 265 | 230 | 180 | 188 | — |
| | | | 132M | 7,5 | — | — | — | — | — | — | — | — |
| 4T.2(Y)-K W4TA-K | GK4430 (Teile Nr./ Part No. 300612-03) | 13,8 | 132S | 5,5 | — | — | 300 | 265 | 230 | — | — | 176 |
| | | | 132M | 7,5 | — | — | — | — | — | — | — | — |
| 4P.2(Y)-K W4PA-K | GK4440 (Teile Nr./ Part No. 300612-04) | 17,8 | 160M | 11 | — | — | 350 | 300 | 250 | — | 206 | 206 |
| | | | 160L | 15 | | | | | | | | |
| | | | 180M | 18,5 | | | | | | | | |
| | | | 180L | 22 | | | | | | | | |
| 4N.2(Y)-K W4NA-K | GK4450 [Ⓢ] (Teile Nr./ Part No. 300612-08) | 33,6 | — | — | 160M | 11 | 400 | 350 | 300 | — | 206 | 206 |
| | | | — | — | 160L | 15 | | | | | | |
| | | | — | — | 160L | 18,5 | | | | | | |
| | | | — | — | 180M | 22 | | | | | | |
| 4H.2(Y)-K W4HA-K | GK6490 (Teile Nr./ Part No. 300612-05) | 21,5 | 160M | 11 | — | — | 350 | 300 | 250 | 286 | — | 240 |
| | | | 160L | 15 | | | | | | | | |
| | | | 180M | 18,5 | | | | | | | | |
| 4G.2(Y)-K W4GA-K | GK6500 (Teile Nr./ Part No. 300612-06) | 27 | 200L | 30 | 160M | 11 | 400 | 350 | 300 | 286 | — | 240 |
| | | | — | — | 160L | 15 | | | | | | |
| 6G.2(Y)-K W6GA-K | GK6510 (Teile Nr./ Part No. 300612-07) | 34 | 225S | 37 | 200M | 37 | 450 | 400 | 350 | 286 | — | 270 |
| | | | 225M | 45 | 200L | 45 | | | | | | |



Je nach Motorhersteller sind Abweichungen im Lochbild möglich

Variations in the fixing holes are possible, according to the manufacturer

有可能改变固定孔，这取决于生产厂

Kupplungsgehäuse für polumschaltbare Motoren auf Anfrage

Coupling housing for pole switching motors upon request

电极转换电机的联轴器罩备询

Sonder-Ausführung

Special design

特殊设计

Technische Daten
Verdichter für Riemenantrieb

Technical data
Compressors for belt drive

技术参数
皮带驱动的压缩机

| Verdichter Typ | Motor-Riemenscheibe [Ⓢ] | Verdichterdrehzahl bei Motordrehzahl 1450 min ⁻¹ [Ⓢ] | Förder-volumen | Verdichterdrehzahl bei Motordrehzahl 1750 min ⁻¹ [Ⓢ] | Förder-volumen | Öl-füllung | Gewicht | Keilriemen Anzahl x Profil nach DIN 7753 | Anschlüsse | | |
|----------------------------|----------------------------------|--|-------------------|--|-------------------|-----------------|---------|--|----------------------------------|-----------------------------------|---------------------------------------|
| | | | | | | | | | SL Saugleitung | DL Druckleitung | Kühlwasser-Anschluss [Ⓢ] |
| Compressor type | Motor pulley [Ⓢ] | Compressor speed with motor speed 1450 min ⁻¹ [Ⓢ] | Displacement | Compressor speed with motor speed 1750 min ⁻¹ [Ⓢ] | Displacement | Oil charge | Weight | V-belts Number x Profile according to DIN 7753 | SL Suction line | Pipe connection DL Discharge line | Cooling water connection [Ⓢ] |
| 压缩机型号 | 电机皮带轮 [Ⓢ] | 1450 转/分时压缩机转速 | 排气量 | 1750 转/分时压缩机转速 | 排气量 | 油充注量 | 重量 | V型皮带数量 x 型线根据 DIN 7753 | 吸气管路 | 管连接 排气管路 | 冷却水管路 |
| | ø mm | Ⓢ min ⁻¹ | m ³ /h | Ⓢ min ⁻¹ | m ³ /h | dm ³ | kg | | mm 英寸 | mm 英寸 | Ⓢ Q |
| 2T.2(Y)-S | 130 (125) | 810 | 11,0 | 975 | 13,2 | | | | | | |
| W2TA-S [Ⓢ] | 150 (140) | 905 | 12,3 | 1095 | 14,9 | | | | | | |
| | 170 (160) | 1035 | 14,0 | 1250 | 17,0 | | | | | | |
| | 190 (180) | 1165 | 15,8 | 1405 | 19,1 | 1,75 | 51 | 2 x SPA | 28 1 ¹ / ₈ | 22 7 ¹ / ₈ | G ¹ / ₂ |
| | 210 (200) | 1295 | 17,6 | 1560 | 21,2 | | | | | | |
| | 230 (224) | 1450 | 19,6 | 1750 | 23,8 | | | | | | |
| 250 (250) | 1620 | 22,0 | — | — | — | | | | | | |
| 2N.2(Y)-S | 130 (125) | 810 | 15,7 | 975 | 18,9 | | | | | | |
| W2NA-S [Ⓢ] | 150 (140) | 905 | 17,5 | 1095 | 21,2 | | | | | | |
| | 170 (160) | 1035 | 20,0 | 1250 | 24,2 | | | | | | |
| | 190 (180) | 1165 | 22,5 | 1405 | 27,2 | 1,75 | 52 | 2 x SPA | 28 1 ¹ / ₈ | 22 7 ¹ / ₈ | G ¹ / ₂ |
| | 210 (200) | 1295 | 25,0 | 1560 | 30,2 | | | | | | |
| | 230 (224) | 1450 | 28,0 | 1750 | 33,8 | | | | | | |
| 250 (250) | 1620 | 31,3 | — | — | — | | | | | | |
| 4T.2(Y)-S | 130 (125) | 810 | 22,0 | 975 | 26,5 | | | | | | |
| W4TA-S [Ⓢ] | 150 (140) | 905 | 24,6 | 1095 | 29,7 | | | | | | |
| | 170 (160) | 1035 | 28,1 | 1250 | 33,9 | | | | | | |
| | 190 (180) | 1165 | 31,6 | 1405 | 38,1 | 4,0 | 77 | 3 x SPA | 35 1 ³ / ₈ | 28 1 ¹ / ₈ | G ¹ / ₂ |
| | 210 (200) | 1295 | 35,2 | 1560 | 42,3 | | | | | | |
| | 230 (224) | 1450 | 39,4 | 1750 | 47,5 | | | | | | |
| 250 (250) | 1620 | 44,0 | — | — | — | | | | | | |
| 4P.2(Y)-S | 130 (125) | 810 | 26,3 | 975 | 31,7 | | | | | | |
| W4PA-S [Ⓢ] | 150 (140) | 905 | 29,4 | 1095 | 35,6 | | | | | | |
| | 170 (160) | 1035 | 33,6 | 1250 | 40,6 | | | | | | |
| | 190 (180) | 1165 | 37,9 | 1405 | 45,7 | 4,0 | 77 | 3 x SPA | 35 1 ³ / ₈ | 28 1 ¹ / ₈ | G ¹ / ₂ |
| | 210 (200) | 1295 | 42,1 | 1560 | 50,7 [Ⓢ] | | | | | | |
| | 230 (224) | 1450 | 47,1 | 1750 | 56,9 [Ⓢ] | | | | | | |
| 250 (250) | 1620 | 52,7 [Ⓢ] | — | — | — | | | | | | |
| 4N.2(Y)-S | 130 (125) | 810 | 31,3 | 975 | 37,7 | | | | | | |
| W4NA-S [Ⓢ] | 150 (140) | 905 | 35,0 | 1095 | 42,4 | | | | | | |
| | 170 (160) | 1035 | 40,0 | 1250 | 48,3 | | | | | | |
| | 190 (180) | 1165 | 45,1 | 1405 | 54,3 | 4,0 | 77 | 3 x SPA | 35 1 ³ / ₈ | 28 1 ¹ / ₈ | G ¹ / ₂ |
| | 210 (200) | 1295 | 50,1 | 1560 | 60,3 | | | | | | |
| | 230 (224) | 1450 | 56,1 | 1750 | 67,7 | | | | | | |
| 250 (250) | 1620 | 62,7 | — | — | — | | | | | | |

Technische Daten
Verdichter für Riemenantrieb

Technical data
Compressors for belt drive

技术参数
皮带驱动的压缩机

| Verdichter Typ | Motor-Riemenscheibe [⊗] | Verdichter-drehzahl bei Motordrehzahl 1450 min ⁻¹ ⊕ | Förder-volumen | Verdichter-drehzahl bei Motordrehzahl 1750 min ⁻¹ ⊕ | Förder-volumen | Öl-füllung | Gewicht ⊕ | Keilriemen Anzahl x Profil nach DIN 7753 | SL Saugleitung | Anschlüsse | | Kühlwasser-Anschluss ⊕ |
|-------------------------------------|----------------------------------|--|-------------------|--|-------------------|-----------------|-----------|--|----------------------------------|----------------------------------|-------------------|-------------------------------|
| Compressor type | Motor pulley ⊕ | Compressor speed with motor speed 1450 min ⁻¹ ⊕ | Displacement | Compressor speed with motor speed 1750 min ⁻¹ ⊕ | Displacement | Oil charge | Weight ⊕ | V-belts Number x Profile according to DIN 7753 | SL Suction line | DL Druckleitung | DL Discharge line | Cooling water connection ⊕ |
| 压缩机型号 | 电机皮带轮 ⊕ | 1450 转/分时压缩机转速 | 排气量 | 1750 转/分时压缩机转速 | 排气量 | 油充注量 | 重量 ⊕ | V型皮带数量 x 型线根据 DIN 7753 | 吸气管 | 管连接 | 排气管 | 冷却水连接管 |
| | ⊖ mm | ⊕ min ⁻¹ | m ³ /h | ⊕ min ⁻¹ | m ³ /h | dm ³ | kg | | mm inch | mm inch | mm inch | ⊕ Q |
| 4H.2(Y)-S W4HA-S ⊕ | 130 (125) | 810 | 41,1 | 975 | 49,5 | 4,7 | 129 | 5 x SPA | 42 1 ⁵ / ₈ | 28 1 ¹ / ₈ | NW 25 | G ³ / ₄ |
| | 150 (140) | 905 | 46,0 | 1095 | 55,6 | | | | | | | |
| | 170 (160) | 1035 | 52,6 | 1250 | 63,5 | | | | | | | |
| | 190 (180) | 1165 | 59,2 | 1405 | 71,4 | | | | | | | |
| | 210 (200) | 1295 | 65,8 | 1560 | 79,2 | | | | | | | |
| | 230 (224) | 1450 | 73,6 | 1750 | 88,8 | | | | | | | |
| 4G.2(Y)-S W4GA-S ⊕ | 130 (125) | 810 | 46,0 | 975 | 55,4 | 4,7 | 129 | 5 x SPA | 42 1 ⁵ / ₈ | 28 1 ¹ / ₈ | NW 25 | G ³ / ₄ |
| | 150 (140) | 905 | 51,4 | 1095 | 62,2 | | | | | | | |
| | 170 (160) | 1035 | 58,8 | 1250 | 71,0 | | | | | | | |
| | 190 (180) | 1165 | 66,1 | 1405 | 79,8 | | | | | | | |
| | 210 (200) | 1295 | 73,5 | 1560 | 88,6 | | | | | | | |
| | 230 (224) | 1450 | 84,5 | 1750 | 102,0 | | | | | | | |
| 6H.2(Y)-S W6HA-S ⊕ | 150 (140) | 905 | 69,0 | 1095 | 83,4 | 5,0 | 153 | 5 x SPA | 54 2 ¹ / ₈ | 35 1 ³ / ₈ | NW 32 | G ³ / ₄ |
| | 170 (160) | 1035 | 78,9 | 1250 | 95,2 | | | | | | | |
| | 190 (180) | 1165 | 88,8 | 1405 | 107,1 | | | | | | | |
| | 210 (200) | 1295 | 98,7 | 1560 | 118,9 | | | | | | | |
| | 230 (224) | 1450 | 110,5 | 1750 | 133,3 | | | | | | | |
| | 250 (250) | 1620 | 126,8 | 1950 | 151,1 | | | | | | | |
| 6G.2(Y)-S W6GA-S ⊕ | 150 (140) | 905 | 79,2 | 1095 | 95,8 | 5,0 | 153 | 5 x SPA | 54 2 ¹ / ₈ | 35 1 ³ / ₈ | NW 32 | G ³ / ₄ |
| | 170 (160) | 1035 | 90,5 | 1250 | 109,3 | | | | | | | |
| | 190 (180) | 1165 | 101,9 | 1405 | 122,9 | | | | | | | |
| | 210 (200) | 1295 | 113,3 | 1560 | 136,5 | | | | | | | |
| | 230 (224) | 1450 | 126,8 | 1750 | 153,1 | | | | | | | |
| | 250 (250) | 1620 | 142,6 | 1950 | 172,6 | | | | | | | |
| 6F.2(Y)-S W6FA-S ⊕ | 150 (140) | 905 | 94,6 | 1095 | 114,5 | 5,0 | 161 | 5 x SPA | 54 2 ¹ / ₈ | 42 1 ⁵ / ₈ | NW 40 | G ³ / ₄ |
| | 170 (160) | 1035 | 108,2 | 1250 | 130,7 | | | | | | | |
| | 190 (180) | 1165 | 121,8 | 1405 | 146,9 | | | | | | | |
| | 210 (200) | 1295 | 135,4 | 1560 | 163,1 | | | | | | | |
| | 230 (224) | 1450 | 151,6 | 1750 | 183,0 | | | | | | | |
| | 250 (250) | 1620 | 170,2 | 1950 | 205,7 | | | | | | | |

Ölsumpfheizung

- 230V
 - 2T.2(Y)/W2TA .. 2N.2(Y)/W2NA: 70 W
 - 4T.2(Y)/W4TA .. 4N.2(Y)/W4NA: 100 W
 - 4H.2(Y)/W4HA .. 6F.2(Y)/W6FA: 140 W
- obligatorisch bei
 - Außenaufstellung des Verdichters
 - langen Stillstandszeiten
 - großer Kältemittelfüllmenge
 - Gefahr von Kältemittel-Kondensation in den Verdichter

Crankcase heater

- 230V
 - 2T.2(Y)/W2TA .. 2N.2(Y)/W2NA: 70 W
 - 4T.2(Y)/W4TA .. 4N.2(Y)/W4NA: 100 W
 - 4H.2(Y)/W4HA .. 6F.2(Y)/W6FA: 140 W
- mandatory for
 - outdoor installation of the compressor
 - long shut-off periods
 - high refrigerant charge
 - danger of refrigerant condensation into the compressor

曲轴箱加热器

- 230V
 - 2T.2(Y)/W2TA .. 2N.2(Y)/W2NA: 70W
 - 4T.2(Y)/W4TA .. 4N.2(Y)/W4NA: 100W
 - 4H.2(Y)/W4HA .. 6F.2(Y)/W6FA: 100W
- 以下情况必须使用曲轴箱加热器
 - 压缩机室外安装
 - 长期停机
 - 系统制冷剂充注量高
 - 存在冷凝的制冷剂进入压缩机中的危险

Daten für Zubehör

Ammoniak R717/NH₃-Ausführung
Standard Motor-Riemenscheibe - andere Durchmesser auf Anfrage; Angaben in Klammern benennen Wirk-Durchmesser von Normscheiben
 Minimale Drehzahl:
 2T.2(Y)/W2TA .. 4G.2(Y)/W4GA 750 min⁻¹
 6H.2(Y)/W6HA .. 6F.2(Y)/W6FA 900 min⁻¹
 Maximale Drehzahl: 1750 min⁻¹
 Sonder-Anwendungen, z.B. Betrieb mit Frequenzumrichter, auf Anfrage
 Druckentlastungs-Ventil (Zubehör) gemäß BGV D4 erforderlich
 Angegebenes Gewicht ohne Motor-Riemenscheibe
 Einzel-Gewicht der Riemenscheibe:
 (W)2T.2(A) .. (W)2N.2(A) = 4,2 kg
 (W)4T.2(A) .. (W)4N.2(A) = 7,5 kg
 (W)4H.2(A) .. (W)6F.2(A) = 12,2 kg
 Wassergekühlter Zylinderkopf (Zubehör; bei R717/NH₃-Ausführung Standard)

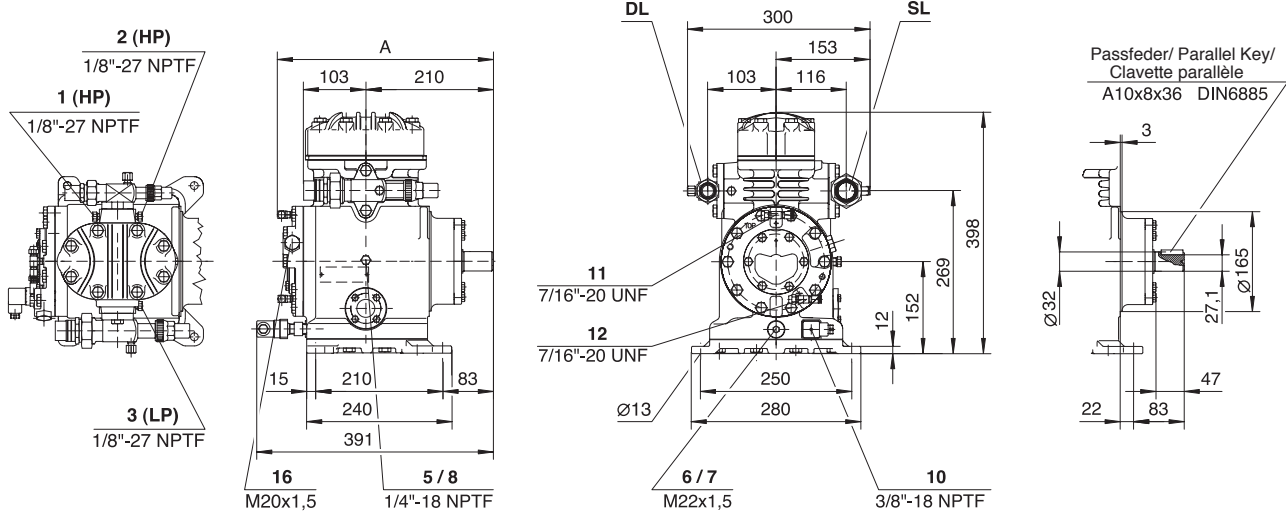
Data for accessories

Ammonia R717/NH₃ design
Standard motor pulley - other diameter available upon request; values in brackets refer to effective diameter of standard pulleys
 Minimum speed:
 2T.2(Y)/W2TA .. 4G.2(Y)/W4GA 750 min⁻¹
 6H.2(Y)/W6HA .. 6F.2(Y)/W6FA 900 min⁻¹
 Maximum speed: 1750 min⁻¹
 Special applications e.g. operation with frequency inverter upon request
 Pressure relief valve (accessory) required according to BGV D4
 Specified weight without pulley
 Single weight of the pulley:
 (W)2T.2(A) .. (W)2N.2(A) = 4,2 kg
 (W)4T.2(A) .. (W)4N.2(A) = 7,5 kg
 (W)4H.2(A) .. (W)6F.2(A) = 12,2 kg
 Water-cooled cylinder head (accessory; standard with R717/NH₃ design)

附件数据

氨 (R717/NH₃) 设计
标准电机皮带轮 - 其他直径皮带轮备询; 括号中数值为标准皮带轮有效直径。
 最低转速
 2T.2(Y)/W2TA .. 4G.2(Y)/W4GA 750 转/分
 6H.2(Y)/W6HA .. 6F.2(Y)/W6FA 900 转/分
 最高转速 1750 转/分
 特殊应用下的联轴器 (如采用变频运行时) 备询。
 根据 BGV D4 需要安全阀 (附件)
 为不包括皮带轮的重量
 皮带轮重量:
 W2T.2(A) .. W2N.2(A) = 4.2 公斤
 W4T.2(A) .. W4N.2(A) = 7.5 公斤
 W4H.2(A) .. W6F.2(A) = 12.2 公斤
 水冷缸盖 (附件, 采用氨时为标准设计)

2T.2(Y) / 2N.2(Y)



| | 2T.2(Y) | 2N.2(Y) |
|----|---------|---------|
| A: | 357 | 381 |

Anschluss-Positionen

- 1 Hochdruck-Anschluss (HP)
- 2 Druckgas-Temperaturfühler (HP)
- 3 Niederdruck-Anschluss (LP)
- 5 Öleinfüll-Stopfen
- 6 Ölablass
- 7 Ölfilter (Magnetschraube)
- 8 Ölrückführung (Ölabscheider)
- 8* Ölrückführung bei NH₃ mit unlöslichem Öl
- 9 Öl- und Gasausgleich (Parallelbetrieb)
- 9a Gasausgleich (Parallelbetrieb)
- 9b Ölausgleich (Parallelbetrieb)
- 10 Ölsumpfheizung
- 11 Öldruck-Anschluss +
- 12 Öldruck-Anschluss -
- 13 Kühlwasser-Anschluss
- 16 Anschluss für Öldifferenzdruck-Schalter "Delta-P" (nicht bei Ammoniak-Ausführung)

Connection positions

- 1 High pressure connection (HP)
- 2 Discharge gas temp. sensor (HP)
- 3 Low pressure connection (LP)
- 5 Oil fill plug
- 6 Oil drain
- 7 Oil filter (magnetic screw)
- 8 Oil return (oil separator)
- 8* Oil return with NH₃ and insoluble oil
- 9 Oil and gas equalisation (parallel operation)
- 9a Gas equalisation (parallel operation)
- 9b Oil equalisation (parallel operation)
- 10 Crankcase heater
- 11 Oil pressure +
- 12 Oil pressure -
- 13 Cooling water connection
- 16 Connection for differential oil pressure switch "Delta-P" (not for ammonia design)

接管位置

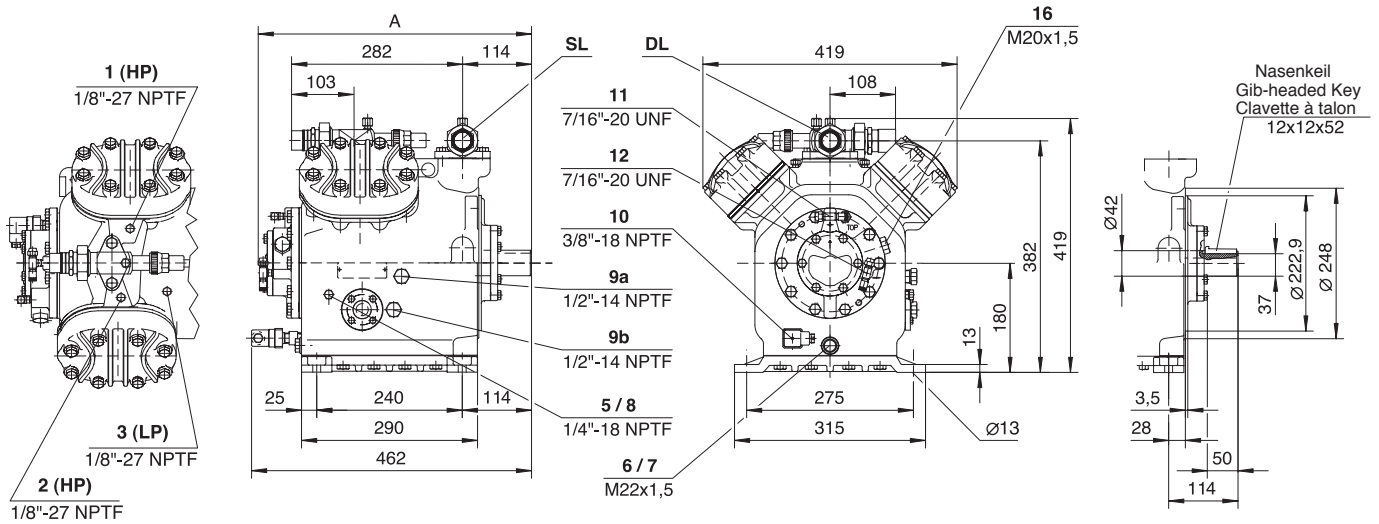
- 1 高压保护 (HP)
- 2 排气温度传感器 (HP)
- 3 低压保护 (LP)
- 5 注油堵
- 6 放油堵
- 7 油过滤器 (带磁堵)
- 8 回油 (接油分离器)
- 8* 氨系统回油
- 9 油气平衡 (并联运行)
- 9a 气平衡接口 (并联运行)
- 9b 油平衡接口 (并联运行)
- 10 曲轴箱加热器
- 11 油压高压 +
- 12 油压低压 -
- 13 冷却水接口
- 16 电子式油压开关 "Delta-P" 接口 (不用于氨)

Maßzeichnungen

Dimensional drawings

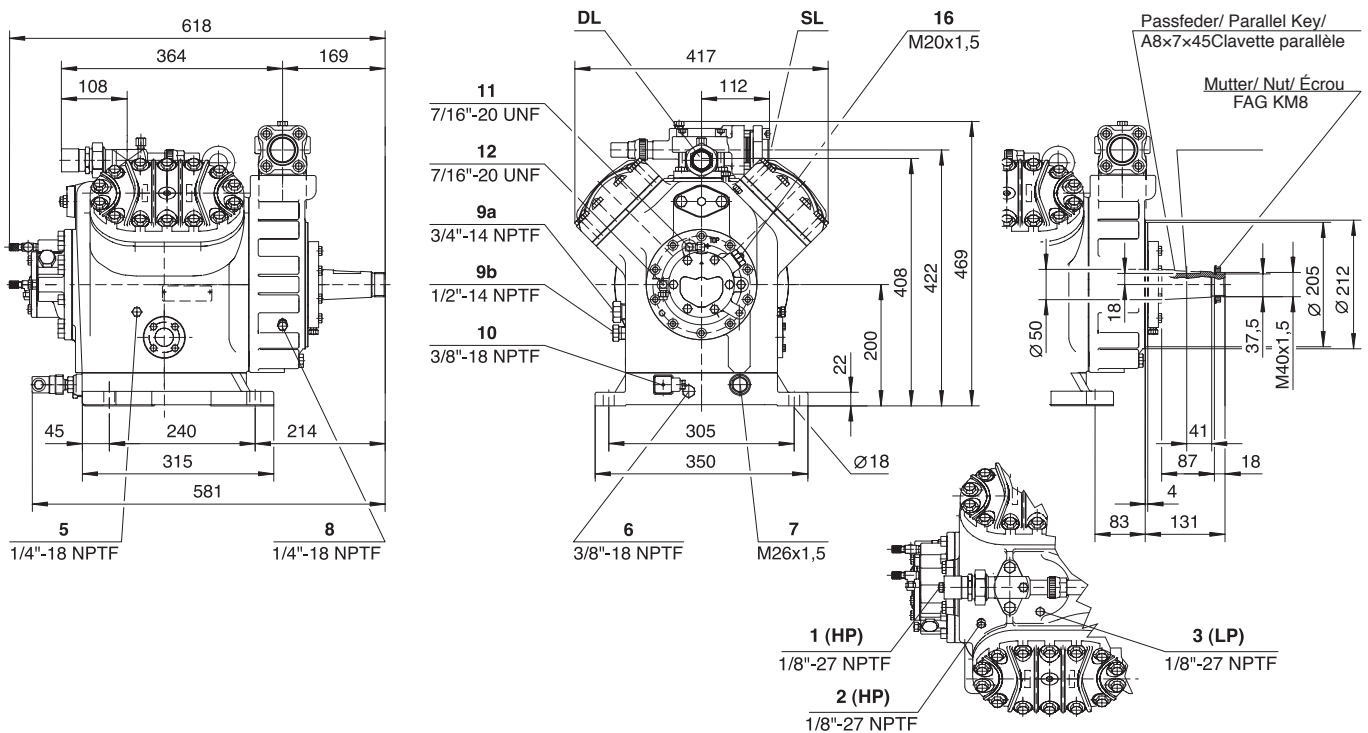
外形尺寸图

4T.2(Y) .. 4N.2(Y)

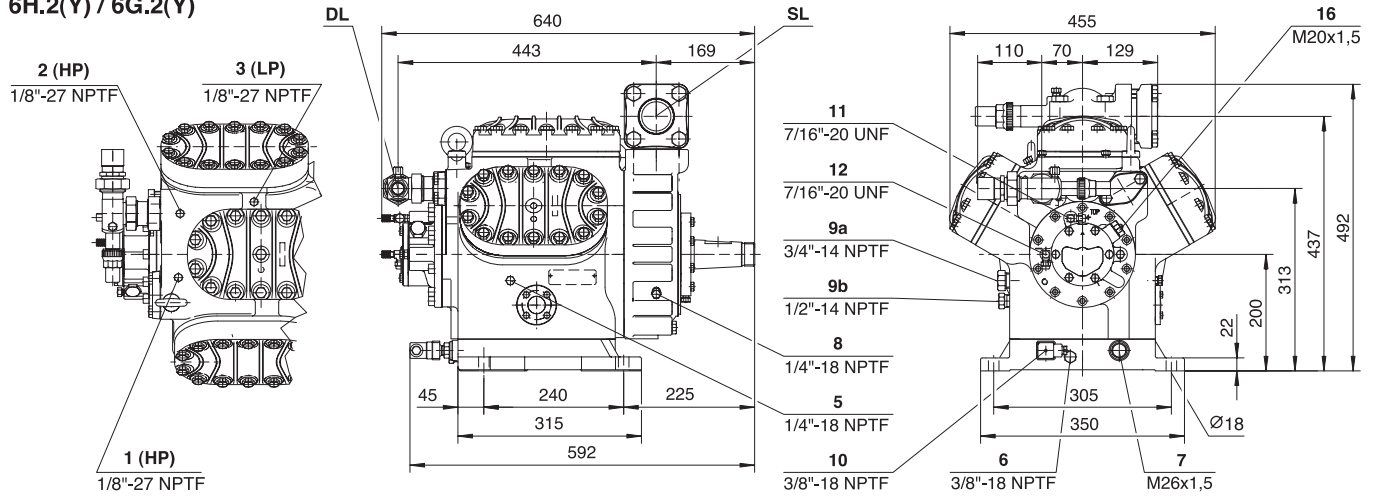


| | 4T.2(Y) | 4P.2(Y) | 4N.2(Y) |
|----|---------|---------|---------|
| A: | 425 | 451 | 451 |

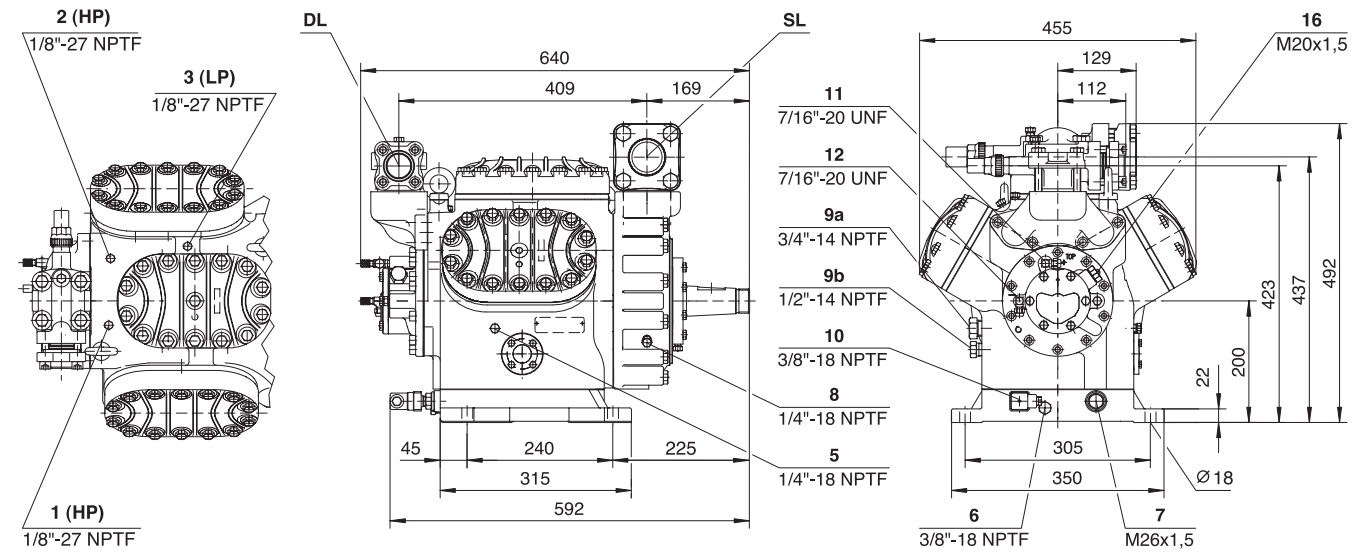
4H.2(Y) / 4G.2(Y)



6H.2(Y) / 6G.2(Y)

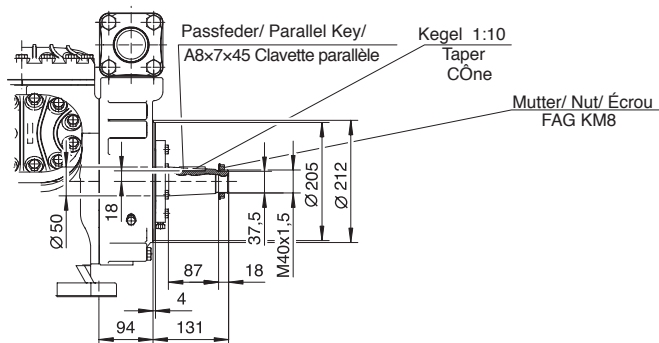


6F.2(Y)

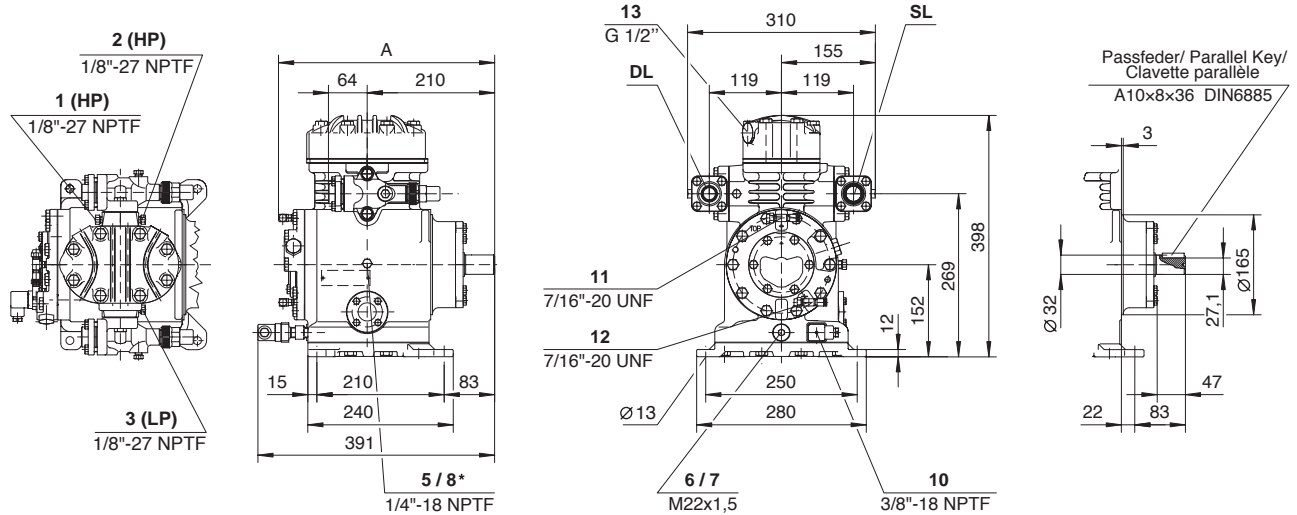


6H.2(Y) .. 6F.2(Y)

Wellenende
Shaft end
轴端侧



W2TA / W2NA



| | W2TA | W2NA |
|----|------|------|
| A: | 357 | 381 |

Anschluss-Positionen

- 1 Hochdruck-Anschluss (HP)
- 2 Druckgas-Temperaturfühler (HP)
- 3 Niederdruck-Anschluss (LP)
- 5 Öleinfüll-Stopfen
- 6 Ölabblass
- 7 Ölfilter (Magnetschraube)
- 8 Ölrückführung (Ölabscheider)
- 8* Ölrückführung bei NH₃ mit unlöslichem Öl
- 9 Öl- und Gasausgleich (Parallelbetrieb)
- 9a Gasausgleich (Parallelbetrieb)
- 9b Ölausgleich (Parallelbetrieb)
- 10 Ölsumpfheizung
- 11 Öldruck-Anschluss +
- 12 Öldruck-Anschluss -
- 13 Kühlwasser-Anschluss
- 16 Anschluss für Öldifferenzdruck-Schalter "Delta-P" (nicht bei Ammoniak-Ausführung)

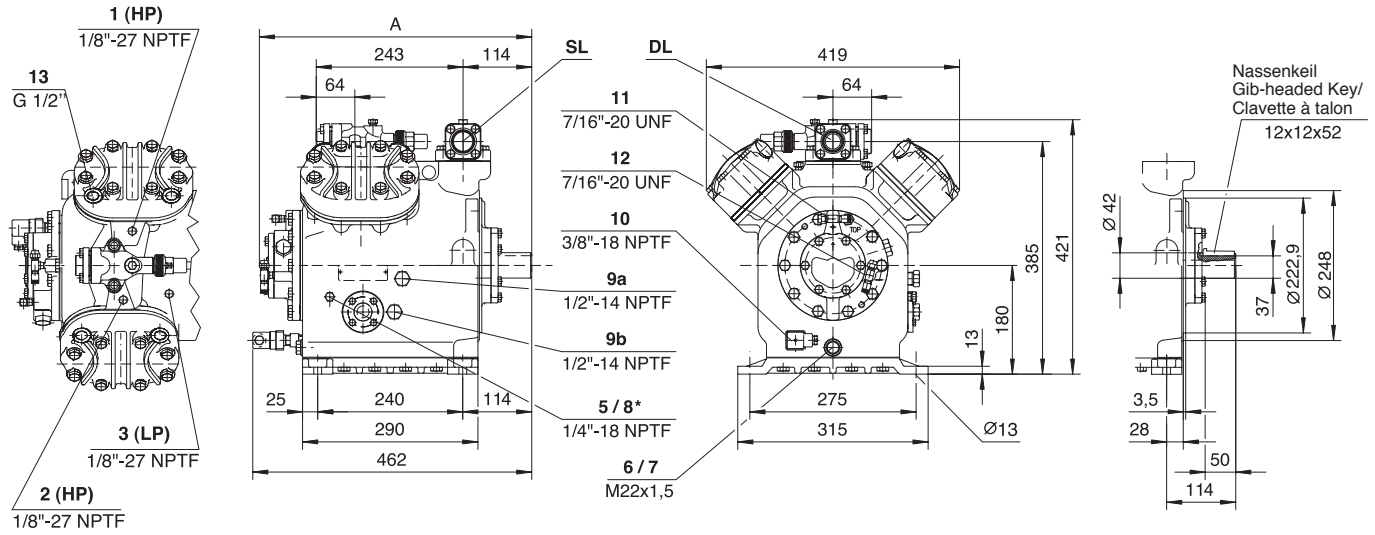
Connection positions

- 1 High pressure connection (HP)
- 2 Discharge gas temp. sensor (HP)
- 3 Low pressure connection (LP)
- 5 Oil fill plug
- 6 Oil drain
- 7 Oil filter (magnetic screw)
- 8 Oil return (oil separator)
- 8* Oil return with NH₃ and insoluble oil
- 9 Oil and gas equalisation (parallel operation)
- 9a Gas equalisation (parallel operation)
- 9b Oil equalisation (parallel operation)
- 10 Crankcase heater
- 11 Oil pressure +
- 12 Oil pressure -
- 13 Cooling water connection
- 16 Connection for differential oil pressure switch "Delta-P" (not for ammonia design)

接管位置

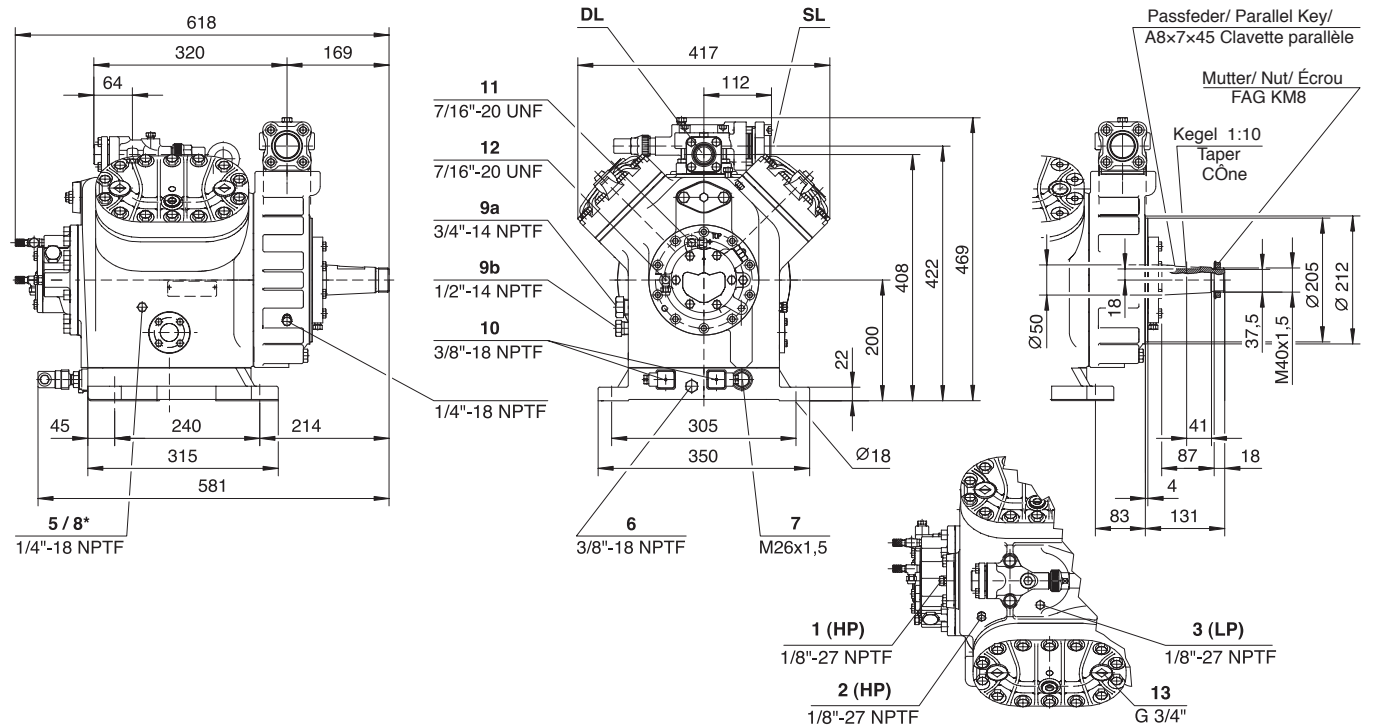
- 1 高压保护 (HP)
- 2 排气温度传感器 (HP)
- 3 低压保护 (LP)
- 5 注油堵
- 6 放油堵
- 7 油过滤器 (带磁堵)
- 8 回油 (接油分离器)
- 8* 氨系统回油
- 9 油气平衡 (并联运行)
- 9a 气平衡接口 (并联运行)
- 9b 油平衡接口 (并联运行)
- 10 曲轴箱加热器
- 11 油压高压 +
- 12 油压低压 -
- 13 冷却水接口
- 16 电子式油压开关 "Delta-P" 接口 (不用于氨)

W4TA .. W4NA



| | W4TA | W4PA | W4NA |
|----|------|------|------|
| A: | 425 | 451 | 451 |

W4HA / W4GA

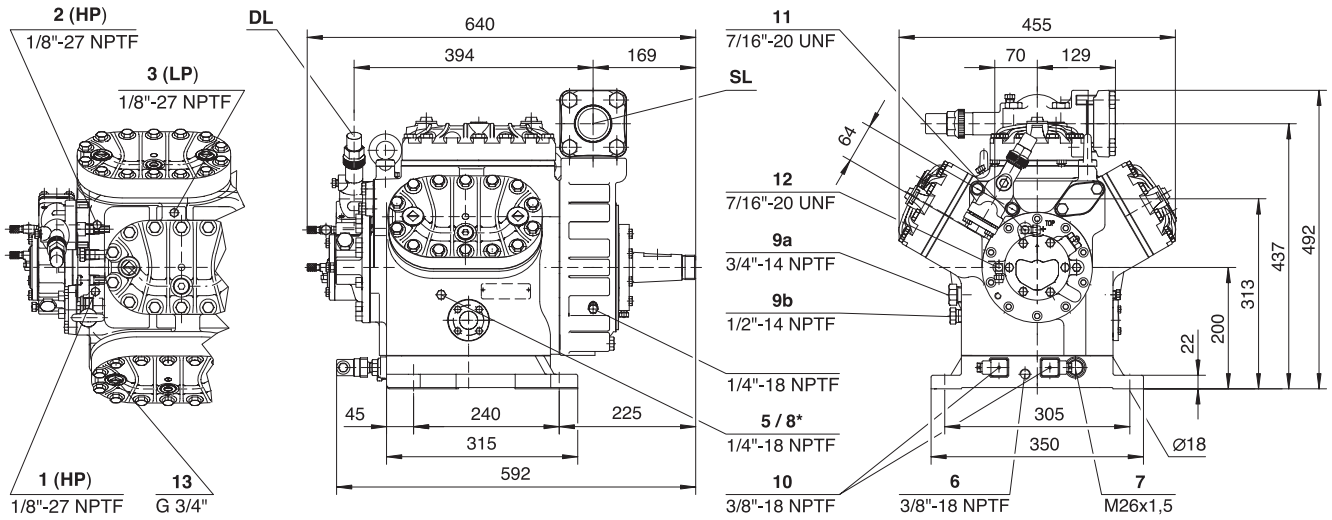


Maßzeichnungen

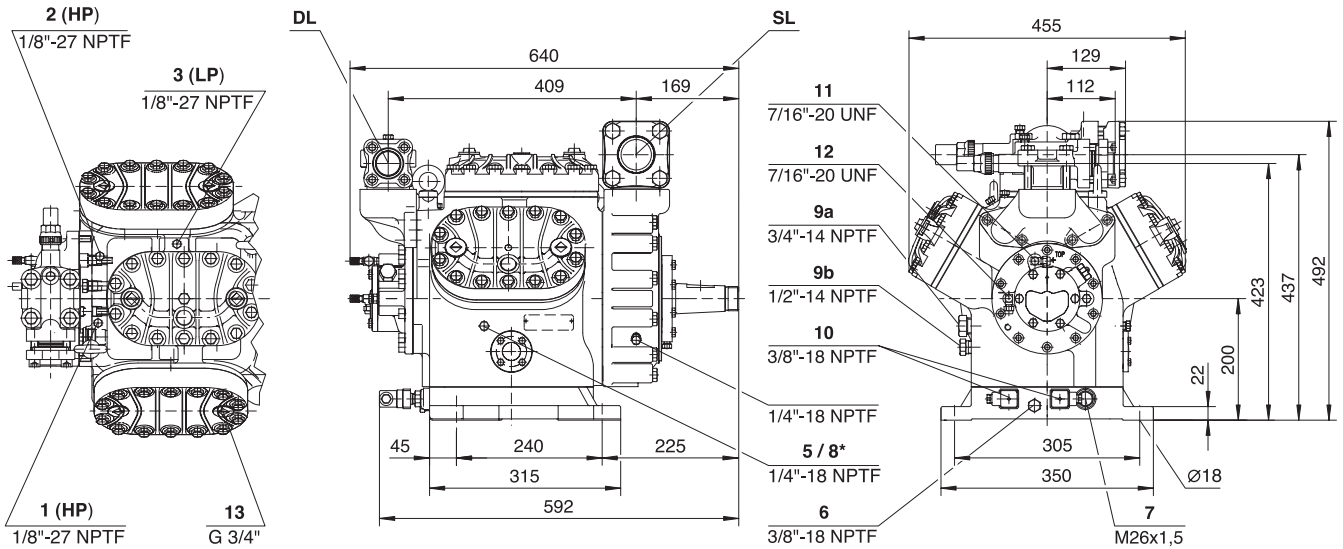
Dimensional drawings

外形尺寸图

W6HA / W6GA

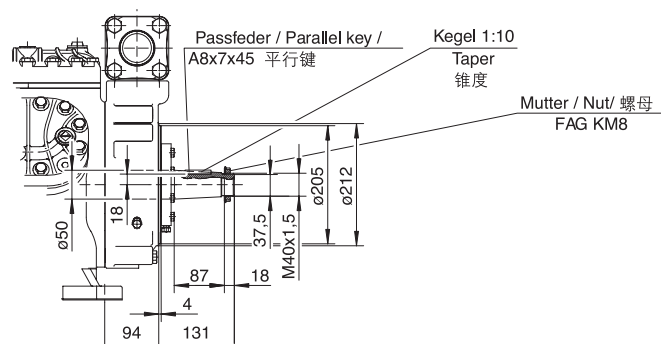


W6FA



W6HA .. W6FA

Wellenende
Shaft end
轴端侧





BITZER

G·R·O·U·P O·F C·O·M·P·A·N·I·E·S

北京比泽尔制冷设备有限公司

地址: 北京市通州区半壁店大街23号 邮编: 101149
电话: (010)81566313 传真: (010)81563369
E-mail: info@bitzer.cn http://www.bitzer.cn

上海分公司

电话: (021)52376999 传真: (021)52376123

广州分公司

电话: (020)38201533 传真: (020)38201565

济南办事处

电话: 13953101227 传真: (0531)88522605

沈阳办事处

电话: 13504075699 传真: (024)25340499

成都办事处

电话: 13880215561 传真: (028)87310838

西安办事处

电话: 13891818601 传真: (029)84238002

本资料如有修改或更新, 恕不另行通知。