



DAS HERZ DER FRISCHE

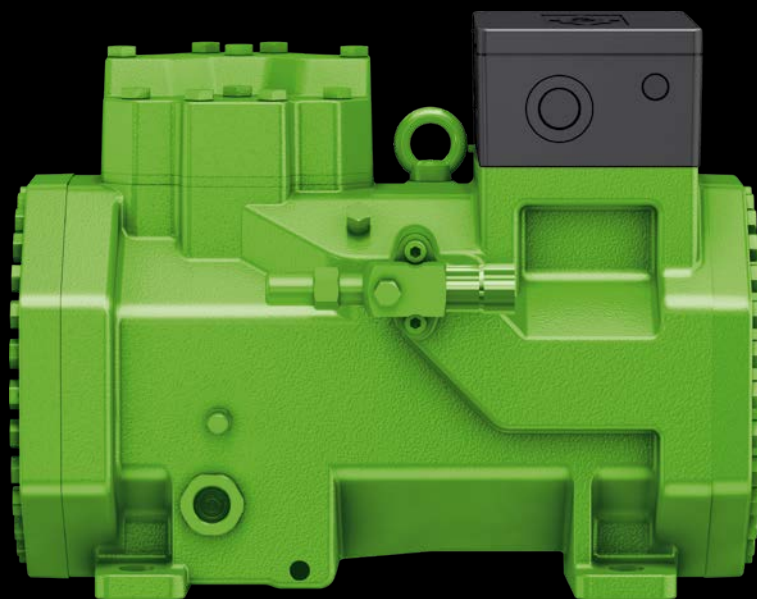
CO₂ // HALBHERMETISCHE HUBKOLBENVERDICHTER

50 Hz // KP-120-8 DE

SUBKRITISCHE ANWENDUNGEN



MIT IQ MODUL



ECOLINE



CO₂



INTELLIGENT
PRODUCTS

BITZER Innovationsziele

Produkte für Kältemittel mit niedrigem Treibhauseffekt (GWP)

- // für natürlich vorkommende Stoffe
- // für neue Kältemittel wie R1234yf, R1234ze(E) und Niedrig-GWP-Gemische

Diese Kältemittel reduzieren den direkten Beitrag zur Erderwärmung durch Kälteanlagen.

Produkte mit hoher Effizienz in Voll- und Teillast

- // Effizienzsteigerung von Motor und Mechanik
- // hohe Anlageneffizienz im Teillastbetrieb
 - durch optimierte mechanische Leistungsregler
 - durch speziell entwickelte Frequenzumrichter

Das reduziert den indirekten Beitrag zur Erderwärmung durch Energieeinsparung.

Einfache Bedienbarkeit und Wartung mit hochentwickelten Elektronikmodulen

- // Elektronische Komponenten zur
 - Betriebsdatenerfassung
 - Leistungsregelung
 - Ansteuerung des Zubehörs
- // Einheitliche Bediensoftware zur einfachen Konfiguration. Verdichter oder Verflüssigungssatz und Kältemittel wählen. Loslegen.

Dadurch wird es einfach, das Effizienzpotenzial unserer Produkte voll auszuschöpfen und den Betrieb zu optimieren.

Halbhermetische Hubkolbenverdichter für CO₂

Inhalt	Seite
BITZER Verdichter für subkritische CO₂-Anwendungen	3
ECOLINE Serie für subkritische CO₂-Anwendungen mit hohen Stillstandsdrücken	4
Zubehör	5
Einsatzgrenzen	7
Leistungsdaten	8
Technische Daten und Leistungswerte	10
Maßzeichnungen	12

Einleitung

Das Kältemittel R744/CO₂ wird in vielen Anlagen in der Gewerbekälte, in der Industriekälte und in Wärmepumpen eingesetzt.

Die ECOLINE Verdichter für subkritische Anwendungen sind für Tiefkühlung in Kaskaden- und in Boosteranlagen entwickelt und eignen sich auch für ähnliche Anwendungen, z. B. mit sole- oder kaltwassergekühlten Verflüssigern.



BITZER Verdichter für subkritische CO₂-Anwendungen

Die ASERCOM zertifizierten BITZER Verdichter der SL-Serie sind das Resultat aus mehr als 15 Jahren Erfahrung und einer kontinuierlichen Weiterentwicklung im Bereich subkritischer CO₂-Anwendungen.

Die 18 Verdichter mit einer Kälteleistung von 1,9 bis 82 kW[Ⓞ] bieten höchste Energieeffizienz bei maximaler Zuverlässigkeit und sind zudem optimal geeignet für den Betrieb mit Frequenzumrichter zur Leistungsregelung und Leistungssteigerung.

① Basierend auf: $t_o = -35^{\circ}\text{C}$, $t_c = -5^{\circ}\text{C}$, $\Delta t_{oh} = 20\text{ K}$, 50 Hz

Attribute und technische Merkmale

- // 18 Verdichter mit einem Fördervolumen von 1,3 bis 46,9 m³/h
- // Speziell angepasste Motorversion für Verflüssigungstemperaturen bis $t_c = 15^{\circ}\text{C}$
- // Gehäuse mit hoher Druckfestigkeit
 - Hochdruckseite bis 53 bar
 - Niederdruckseite bis 30 bar

// Optimal geeignet für Betrieb mit Frequenzumrichter zur Leistungssteigerung und Leistungsregelung

// Verschleißfestes Triebwerk mit weiterentwickelten Mehrschichtlagern

// Hocheffiziente und robuste Arbeitsventile

// Fortschrittliches Schmiersystem mit Ölzentrifuge

// Bewährte Zuverlässigkeit

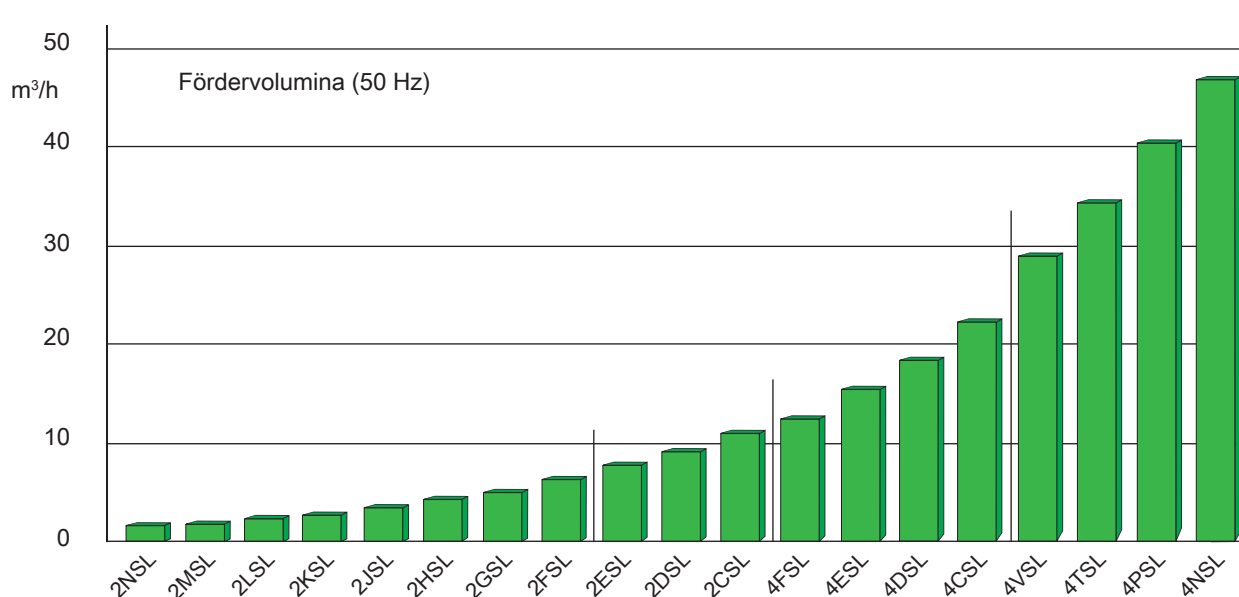
// Leise und schwingungsarm

In Kombination mit den CO₂-Verdichtern für transkritischen Betrieb können mit den Verdichtern der SL-Serie sehr effiziente Normal- und Tiefkühlverbundanlagen für ein weitreichendes Leistungsspektrum erstellt werden. Dies gilt besonders für ganzheitliche Anlagenkonzepte mit Wärmerückgewinnung.

Universelle Einsatzmöglichkeiten bei sehr günstiger Öko-Effizienz bietet darüber hinaus die Hybridlösung in Form einer Kaskade mit CO₂-Direktverdampfung in der Tiefkühlstufe.



Leistungspalette BITZER Verdichter für subkritische CO₂-Anwendungen



ECOLINE Serie für subkritische CO₂-Anwendungen mit hohen Stillstandsdrücken

Auf Basis der bewährten SL-Serie wurde eine eigene Baureihe für die spezifischen Ansprüche subkritischer CO₂-Anwendungen für hohe Anforderungen bei den Stillstandsdrücken und Verflüssigungstemperaturen entwickelt.

Besonders geeignet sind die Verdichter mit Motor 1 außerdem für den Einsatz an Kaltwassernetzen mit Verflüssigungstemperaturen bis 25°C.

Diese neue Baureihe kombiniert die hohe Energieeffizienz und bewährten Attribute der SL-Serie mit einer erhöhten Druckbelastbarkeit von 100 bar auf der Hoch- und Niederdruckseite und einem erweiterten Einsatzbereich.

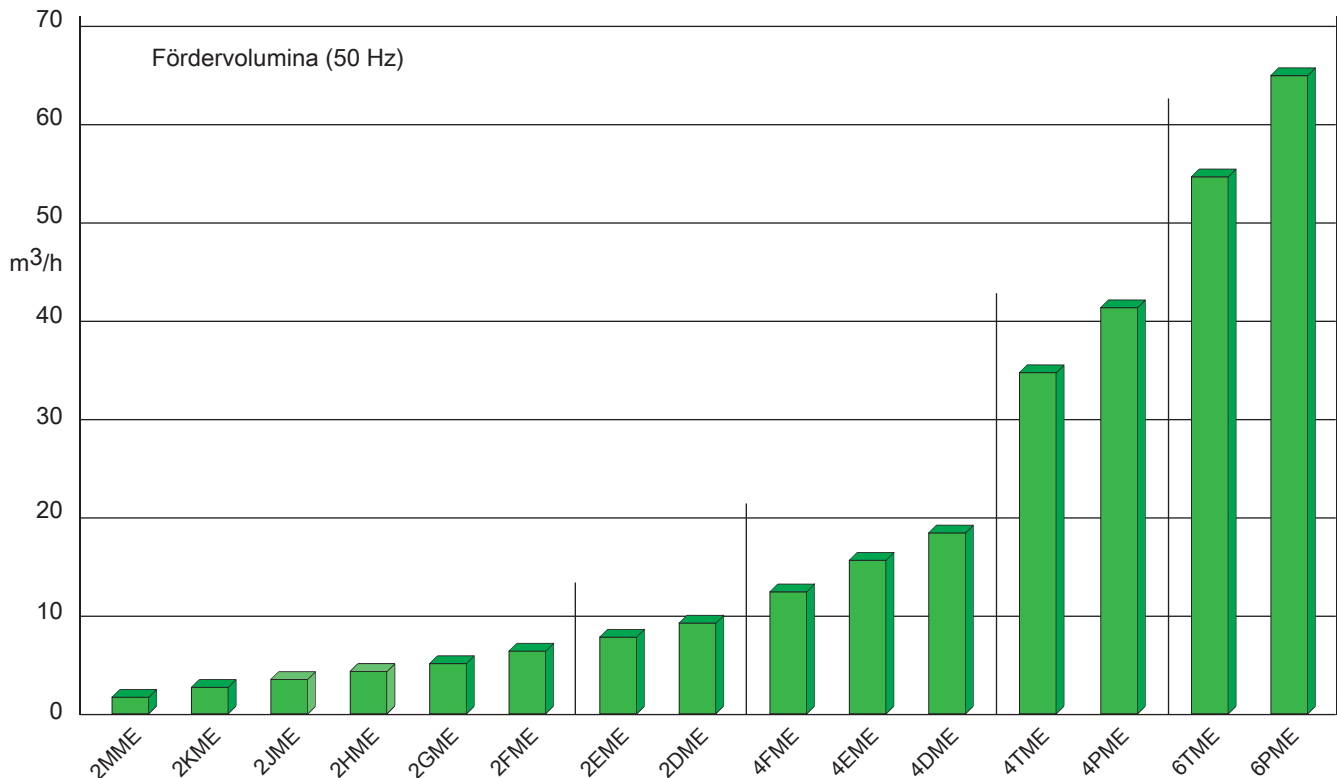
Damit stellt BITZER auch für Anlagen mit hohen Ansprüchen bei den zulässigen Drucklagen, energieeffiziente und betriebssichere Verdichter zur Verfügung und reagiert damit kompromisslos auf regionale Marktentwicklungen.

Attribute und technische Merkmale

- // 15 Verdichter mit einem Fördervolumen von 1,7 bis 64,9 m³/h
- // Druckfestes Gehäuse ohne Bodenplatte mit maximal zulässigen Drücken bis 100 bar auf der Hoch- und Niederdruckseite
- // Zwei Motorvarianten (für 2MME .. 2DME) für den effizienten Einsatz in klassischen CO₂ Tiefkühl-Systemen oder Anwendungen mit bis 25°C Verflüssigungstemperaturen
- // Hohe Energieeffizienz mit neuer Sauggasführung, besonders angepassten, effizienten Arbeitsventilen und optimierten Zylinderköpfen



Leistungspalette ECOLINE Serie für subkritische CO₂-Anwendungen mit hohen Stillstandsdrücken



Zubehör

IQ MODUL CM-RC-01

Die neue Generation erweiterter BITZER Verdichtermodule betreibt, überwacht und schützt Hubkolbenverdichter zuverlässig und kommuniziert mit dem übergeordneten Anlagenregler. Sensoren und Aktoren sind von BITZER ab Werk vorverdrahtet und vorkonfiguriert. Option: 4FME..6PME

Das neue, erweiterte Schutzkonzept

Intelligente Ansteuerung der Ölheizung zur Verbesserung der Anlageneffizienz.

Überwachte Verdichterparameter:

- // Motor- und Druckgastemperatur
- // Hochdruckschalter
- // Öldruck (mit dem neuen Öldruckschalter) oder Ölniveau

Diagnose:

- // Ein Frühwarnsystem meldet kritische Betriebszustände
- // Daten-Log aller digitalen und analogen Ein- und Ausgänge
- // Historie der Alarm- und Warnmeldungen
- // Laufzeit- und Laststatistik

Kommunikation:

- // über Modbus RTU (standardisierte Schnittstelle)
- // über Bluetooth
- // Konfiguration und Betriebsüberwachung über die BEST SOFTWARE
- // Status-LED für schnelle Erstdiagnose
- // Vorbereitet für Datenanalyse über das BITZER DIGITAL NETWORK



IQ INTELLIGENT PRODUCTS

Lieferumfang siehe Preisliste

VARIPACK – Externe BITZER Frequenzumrichter

Zur einfachen und sicheren Leistungsregelung bietet BITZER mit der Produktserie VARIPACK eine neue Generation intelligenter Frequenzumrichter an, mit denen alle BITZER Hubkolbenverdichter betrieben werden können.

Die neue VARIPACK Frequenzumrichter-Serie wurde speziell für die Kältetechnik und den Betrieb von BITZER Kältemittelverdichtern entwickelt. Im Zentrum der Entwicklung stand der Bedienkomfort, die Zuverlässigkeit sowie die hohe Leistungsfähigkeit der Frequenzumrichter.

Auslegung und Zuordnung

Die VARIPACK Frequenzumrichter sind vollständig in der BITZER SOFTWARE integriert und unter der Schaltfläche „Zubehör“ zu finden.





Via PC lassen sich alle BITZER IQ Produkte mit der BEST SOFTWARE überwachen und konfigurieren. Die intuitive Bedienoberfläche verschafft einen kompletten Überblick über den Betriebsstatus inklusive Datenaufzeichnung für einfache Wartung und Service. Dies ist ganz im Sinne unserer Innovationsziele.

Einfache Konfiguration

- // Einfache Geräteparametrierung
- // Speichern und Aufspielen von Geräteprofilen
- // Firmware-Update einfach und sicher

Durch die Visualisierung der resultierenden Einsatzgrenze kann auch ohne umfangreiches Spezialwissen zu Frequenzumrichtern und manuelle Berechnungsschritte für jede Anwendung eine möglichst kostengünstige, aber dennoch betriebssichere Auslegung erstellt werden.

Bedienung

Die Kommunikation mit den VARIPACK Frequenzumrichtern zur Konfiguration, zur Überwachung und zum Auslesen von Störmeldungen kann erfolgen durch:

- // die BEST SOFTWARE,
- // das Bediengerät.

Sichere online Diagnose

- // Darstellung aller angeschlossenen Fühler, z.B. Temperaturfühler, Ölniveauschalter, digitale und analoge Ein- und Ausgänge
- // Aktueller Status der Leistungsregelung

Komfortable Auswertung

- // Auslesen und visualisieren der Datenaufzeichnung mit allen Betriebsparametern
- // Alarmliste mit integrierter Hilfefunktion für einfache Wartung und Service
- // Vorbereitet für Datenanalyse über das BITZER DIGITAL NETWORK

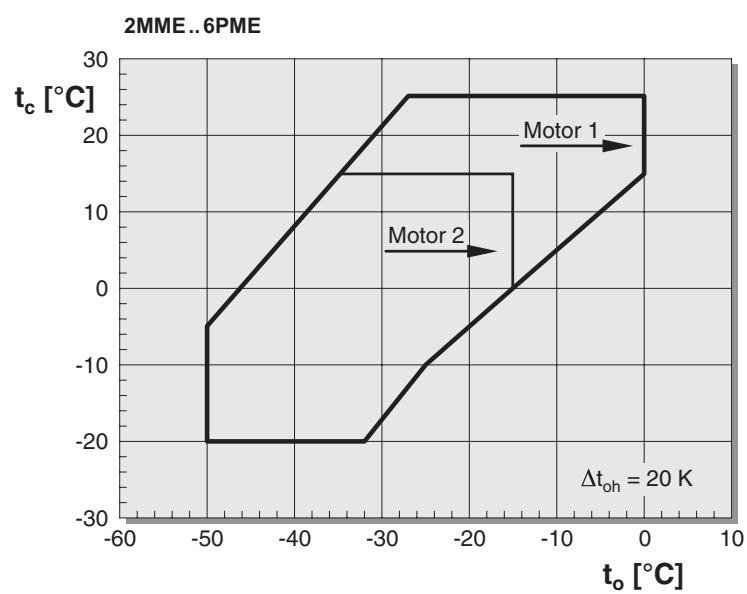
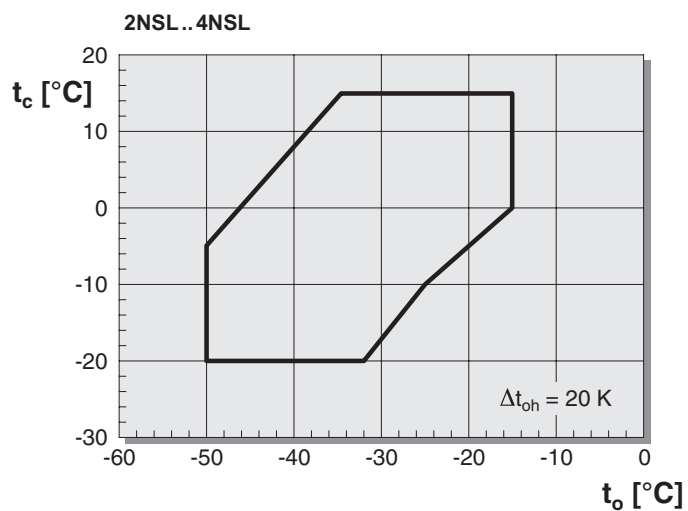
Kommunikation

- // Via BEST Schnittstellenkonverter und Bluetooth

Lieferumfang siehe Preisliste

Einsatzgrenzen

bezogen auf 20 K Sauggasüberhitzung



t_o Verdampfungstemperatur (°C)
 t_c Verflüssigungstemperatur (°C)
 Δt_{oh} Sauggasüberhitzung (K)

Leistungsdaten



Die BITZER SOFTWARE steht in vielen Sprachen sowohl als Download für Windows, als auch als webbasierte Version zur Verfügung. Sie ist mit jedem Browser kompatibel und immer auf dem aktuellen Stand. Das Programm eignet sich auch für Tablets und Smartphones.

Die BITZER SOFTWARE umfasst:

- // Leistungsdaten für alle gängigen Kältemittel bei frei wählbaren Betriebsbedingungen
- // Alle relevanten technischen Daten
- // Einsatzgrenzen
- // Berechnungsergebnisse und individuell definierte Leistungstabellen der Verdichter
- // Jahreszeitliche Berechnung
- // Maßzeichnungen
- // Verbundschaltungen
- // Verfügbares Zubehör und dessen Auslegung
- // Alle relevanten technischen Dokumente
- // Weitere BITZER Produkte

www.bitzer-software.com

The screenshot displays the BITZER Software v6.13.0 rev2404 interface. On the left, there are configuration options for the compressor, including mode (Kälte- und Klimaanlage), refrigerant (R744 (CO2)), and operating conditions. The main area shows a schematic of a refrigeration cycle with a compressor, condenser, evaporator, and expansion valve. Key temperatures are indicated: -5,0°C at the evaporator inlet, -35,0°C at the evaporator outlet, and 59,3°C at the condenser outlet. Below the diagram, a table provides technical data for the 2FME-5K-40S compressor.

Vorläufige Werte. *nach EN12900 (10K Sauggasüberhitzung, 0K Flüssigk. unterkühlung)	
Verdichter	2FME-5K-40S
Leistungsstufen	100%
Kälteleistung	11,26 kW
Kälteleistung *	11,26 kW
Verdampferleist.	11,26 kW
Leistungsaufnahme	2,84 kW
Strom (400V)	6,17 A
Spannungsbereich	380-420V
Verflüssigerleistung	14,09 kW
Leistungszahl	3,97
Leistungszahl *	3,97
Massenstrom	156,6 kg/h
Druckgastemp. Ungekühlt	59,3 °C

ASERCOM zertifizierte Leistungsdaten für 2NSL..4NSL

Der Verband europäischer Hersteller von Kälteverdichtern und Regelgeräten (ASERCOM) hat ein Zertifizierungsprogramm für Leistungsdaten von Kältemittelverdichtern implementiert.

Der hohe Standard dieser Zertifizierung wird gewährleistet durch

- // Plausibilitätsprüfungen der Daten, die von Experten durchgeführt werden
- // regelmäßige Messungen bei unabhängigen Instituten

Dieser hohe Aufwand hat zur Folge, dass nur eine begrenzte Anzahl von Verdichtern eingereicht werden kann. Deshalb sind noch nicht alle BITZER Verdichter zertifiziert.

Leistungsdaten von Verdichtern, die diesen strengen Anforderungen genügen, dürfen das Label „ASERCOM certified product“ tragen. Alle zertifizierten Verdichter und weitere Informationen sind auf der Internetseite des ASERCOM gelistet (www.ASERCOM.org).



In der BITZER Software sind die zertifizierten BITZER Verdichter für subkritische CO₂-Anwendungen mit diesem Label gekennzeichnet.

Erläuterung der Typenbezeichnung

Beispiel

2 D M E – 5 K – 40S

Kennzahl für Zylinderzahl

2 **D** M E – 5 K – 40S

Kennbuchstabe für Bohrung x Hub

2 D **M E** – 5 K – 40S

Kennbuchstabe für subkritische CO₂-Anwendungen

SL = Standard Stillstandsdrücke

ME = Hohe Stillstandsdrücke

2 D M E – **5** K – 40S

Kennziffer für Motorgröße

2 D M E – 5 **K** – 40S

Kennbuchstabe Ölfüllung

K = BSE85K, Z = BSG68K

2 D M E – 5 K – **40S**

Motorkennung

Technische Daten und Leistungswerte

Leistungsdaten 50 Hz

bezogen auf 20 K Sauggasüberhitzung und Verdichter mit Saug- und Druckabsperrentil ohne Unterkühlung entspr. EN12900.

BITZER Verdichter für subkritische CO₂-Anwendungen

Verdichtertyp	Förder- volumen bei 50 Hz	Anzahl der Zylinder	Kälteleistung Q_o (kW) t _o /t _c = -35°C/-5°C	Leistungs- aufnahme P_e (kW) t _o /t _c = -35°C/-5°C	Ölfüllung ⑤	Gewicht	Rohr- anschlüsse ④		Motor	Elektrische Daten	
							DL	SL		Max. Betriebs- strom	Anlauf- strom (Rotor blockiert)
	m ³ /h		kW	kW	dm ³	kg	mm	mm	V ①	A ②	A ③
2NSL-05K	1,33	2	1,92	0,66	1,0	47	12	16	Δ / Y 220..240V Δ-3-50Hz, 380..420V Y-3-50Hz 265..290V Δ-3-60Hz, 440..480V Y-3-60Hz	3,7/2,1	20,9/12,0
2MSL-07K	1,73	2	2,54	0,71	1,0	47	12	16		4,5/2,5	25,6/14,8
2LSL-1K	2,27	2	3,55	0,98	1,0	47	12	16		5,4/3,1	28,9/16,7
2KSL-1K	2,71	2	4,24	1,17	1,0	47	12	16		6,5/3,7	39,0/22,5
2JSL-2K	3,48	2	5,57	1,52	1,0	48	12	16		8,1/4,6	44,2/25,5
2HSL-3K	4,34	2	7,08	1,91	1,0	50	12	16		9,5/5,5	44,2/25,5
2GSL-3K	5,05	2	8,46	2,23	1,0	52	12	16		12,1/6,8	68,1/39,3
2FSL-4K	6,36	2	10,89	2,85	1,0	53	12	16		15,4/8,6	68,1/39,3
2ESL-4K	7,81	2	13,54	3,41	1,5	77,5	16	22		17,5/9,7	92,7/53,5
2DSL-5K	9,22	2	16,01	4,01	1,5	77,5	16	22		20,1/11,3	107,7/62,2
2CSL-6K	11,16	2	19,45	4,85	1,5	77,5	16	22		24,8/13,9	107,7/62,2
4FSL-7K	12,41	4	20,95	5,21	2,0	94	16	28		28,2/15,7	142,8/82,4
4ESL-9K	15,62	4	26,55	6,59	2,0	94,5	16	28		33,7/18,9	168/97
4DSL-10K	18,45	4	31,50	7,81	2,0	94,5	22	28		39,3/22,0	168/97
4CSL-12K	22,32	4	38,45	9,51	2,0	100	22	28		47,6/26,7	182/105
4VSL-15K	28,94	4	49,45	12,14	2,6	153,5	22	28		PW 380..420V Y/YY-3-50Hz 440..480V Y/YY-3-60Hz	33,5
4TSL-20K	34,44	4	59,20	14,53	2,6	153,5	28	35	40,0		97/158
4PSL-25K	40,42	4	70,00	17,14	2,6	171	28	35	48,3		135/220
4NSL-30K	46,87	4	81,80	19,99	2,6	171	28	35	55,5		135/220

Ölumpfheizung

// 230V

- 2NSL-05K..2FSL-4K: 0..60 W
 - 2ESL-4K..4NSL-30K: 0..120/140 W
- PTC-Heizung selbst-regulierend



Ölheizung ist grundsätzlich erforderlich wegen hoher CO₂-Löslichkeit im Öl.

Erläuterungen

- ① Toleranz (±10%) bezogen auf Mittelwert des Spannungsbereichs. Andere Spannungen auf Anfrage.
- ② Für die Auslegung von Schützen, Zuleitungen und Sicherungen max. Betriebsstrom/max. Leistungsaufnahme berücksichtigen. Ein schneller Überstromschalter ist erforderlich. Schütze: Gebrauchskategorie AC3
- ③ Daten für Verdichter mit Spannungsbereich 380..420 V (220..240 V) basieren auf Mittelwert 400 V (230 V). Umrechnungsfaktor:
380 V (220 V) 0.95
420 V (240 V) 1.05
- ④ Rohranschlüsse können je nach gewähltem Absperrventil variieren. Siehe Betriebsanleitung KB-120.
- ⑤ Ölfüllung:
BSE60K – z. B. für Kaskadenanwendungen
BSE85K – z. B. für Booster-Anwendungen
BSG68K – Option

Vorläufige Daten.

Technische Daten und Leistungswerte

Leistungsdaten 50 Hz

bezogen auf 20 K Sauggasüberhitzung und Verdichter mit Saug- und Druckabsperrentil ohne Unterkühlung entspr. EN12900.

ECOLINE Serie für subkritische CO₂-Anwendungen mit hohen Stillstandsdrücken

Verdichtertyp	Motor Version	Förder- volumen bei 50Hz	Anzahl der Zylinder	Kälteleistung		Leistungs- aufnahme		Ölfüllung	Gewicht	Rohr- anschlüsse		Motor	Elektrische Daten	
				Q_0 (kW) $t_0/t_c =$ -35°C/ -5°C	Q_0 (kW) $t_0/t_c =$ -10°C/ 20°C	P_e (kW) $t_0/t_c =$ -35°C/ -5°C	P_e (kW) $t_0/t_c =$ -10°C/ 20°C			⊕	⊙		Max. Betriebs- strom	Anlauf- strom (Rotor blockiert)
		m ³ /h		kW	kW	kW	kW	dm ³	kg	Zoll	Zoll	V ⊕	A ⊗	A ⊙
2MME-07K	2	1,73	2	2,61		0,71		1,2	79	1/2	5/8	Δ / Y 220..240V Δ-3-50Hz, 380..420V Y-3-50Hz 265..290V Δ-3-60Hz, 440..480V Y-3-60Hz	5,1/2,9	45/26
2MME-1K	1	1,73	2		4,59		1,23	1,2	81	1/2	5/8		5,6/3,2	45/26
2KME-1K	2	2,71	2	4,36		1,17		1,2	81	1/2	5/8		6,5/3,7	45/26
2KME-2K	1	2,71	2		7,52		2,00	1,2	83	1/2	5/8		8,6/5,0	61/37
2JME-2K	2	3,48	2	5,61		1,52		1,2	83	1/2	5/8		9,1/5,3	61/37
2JME-3K	1	3,48	2		9,76		2,56	1,2	85	1/2	5/8		10,1/5,8	61/37
2HME-3K	2	4,34	2	7,27		1,91		1,2	85	1/2	5/8		10,7/6,2	77/44
2HME-4K	1	4,34	2		12,04		3,33	1,2	87	1/2	5/8		12,7/7,3	77/44
2GME-3K	2	5,05	2	8,67		2,23		1,2	87	1/2	5/8		11,9/6,9	77/44
2GME-4K	1	5,05	2		14,19		3,93	1,2	89	1/2	5/8		14,6/8,5	77/44
2FME-4K	2	6,36	2	11,16		2,85		1,2	89	1/2	5/8		14,6/8,4	77/44
2FME-5K	1	6,36	2		17,78		4,79	1,2	91	1/2	5/8		17,3/10,0	108/62
2EME-4K	2	7,81	2	13,86		3,41		1,2	91	5/8	7/8		17,3/10,0	108/62
2EME-5K	1	7,81	2		23,00		5,62	1,2	93	5/8	7/8		20,7/12,0	143/82
2DME-5K	2	9,22	2	16,40		4,01		1,2	93	5/8	7/8		20,0/11,6	108/62
2DME-7K	1	9,22	2		27,30		6,90	1,2	96	5/8	7/8		24,7/14,3	143/82
4FME-7K	2	12,41	4	21,70		5,27		2,0	117	5/8	1 1/8		25,6/14,8	143/82
4EME-9K	2	15,62	4	27,45		6,63		2,0	119	5/8	1 1/8		32,6/18,8	188/97
4DME-10K	2	18,45	4	32,60		7,80		2,0	119	7/8	1 1/8		37,8/21,8	168/97
4TME-20K	2	34,73	4	63,10		15,30		2,6	186	1 1/8	1 3/8		42,4	97/158
4PME-25K	2	41,33	4	76,80		18,60		2,6	210	1 1/8	1 3/8	52,9	135/220	
6TME-35K	2	54,57	6	100,40		24,00		2,8	232	1 3/8	1 5/8	67,9	165/275	
6PME-40K	2	64,94	6	122,00		29,20		2,8	237	1 3/8	1 5/8	82,8	219/362	

Ölsumpfheizung

// 230V

- 2MME-07K..4DME-10K: 0..120 W
 - 4TME-20K..6PME-40K: 0..140 W
- PTC-Heizung selbst-regulierend



Ölheizung ist grundsätzlich erforderlich wegen hoher CO₂-Löslichkeit im Öl.

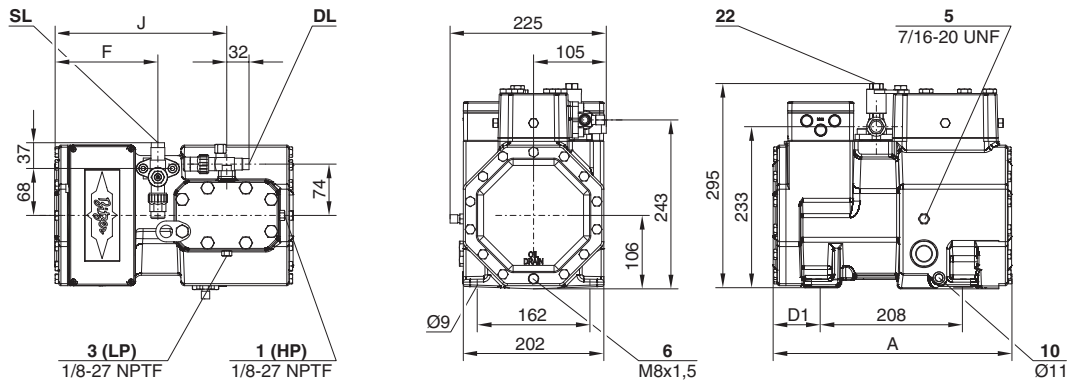
Erläuterungen

- ① Toleranz (±10%) bezogen auf Mittelwert des Spannungsbereichs. Andere Spannungen auf Anfrage.
- ② Für die Auslegung von Schützen, Zuleitungen und Sicherungen max. Betriebsstrom/max. Leistungsaufnahme berücksichtigen. Ein schneller Überstromschutzschalter ist erforderlich. Schütze: Gebrauchskategorie AC3
- ③ Daten für Verdichter mit Spannungsbereich 380..420 V (220..240 V) basieren auf Mittelwert 400 V (230 V). Umrechnungsfaktor:
380 V (220 V) 0.95
420 V (240 V) 1.05
- ④ Rohranschlüsse können je nach gewähltem Absperrventil variieren. Siehe Betriebsanleitung KB-120.
- ⑤ Ölfüllung:
BSE60K – z. B. für Kaskadenanwendungen
BSE85K – z. B. für Booster-Anwendungen
BSG68K – Option

Vorläufige Daten.

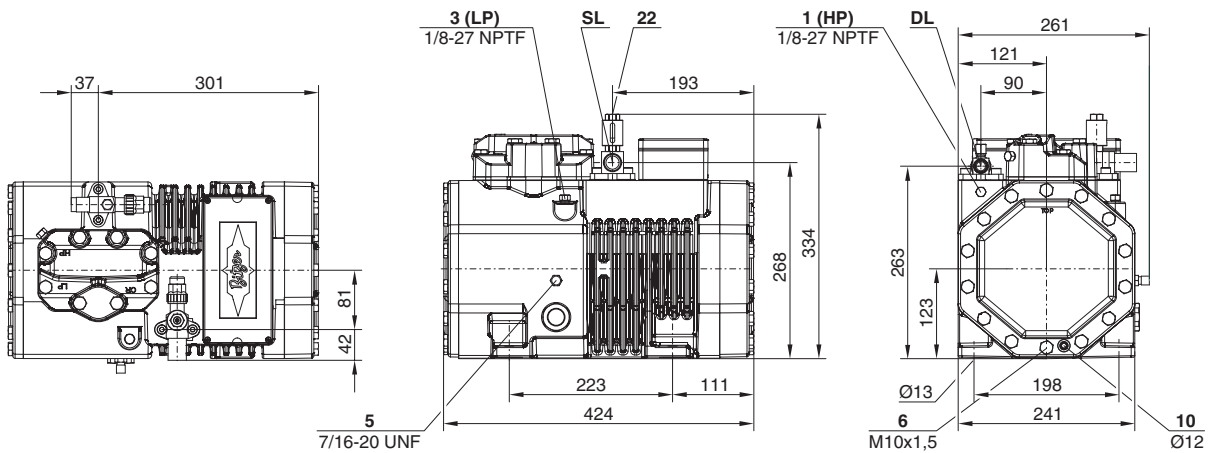
Maßzeichnungen

2NSL-05K..2FSL-4K

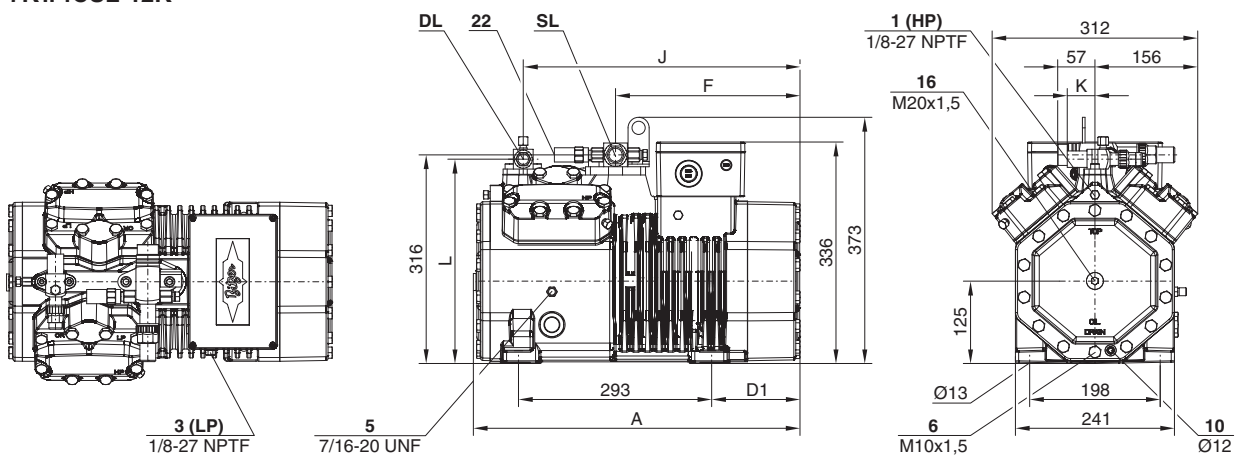


Verdichtertyp	A	D1	F	J
	mm	mm	mm	mm
2NSL-05K .. 2HSL-3K	343	65	148	247
2GSL-3K & 2FSL-4K	373	95	178	277

2ESL-4K..2CSL-6K



4FSL-7K..4CSL-12K

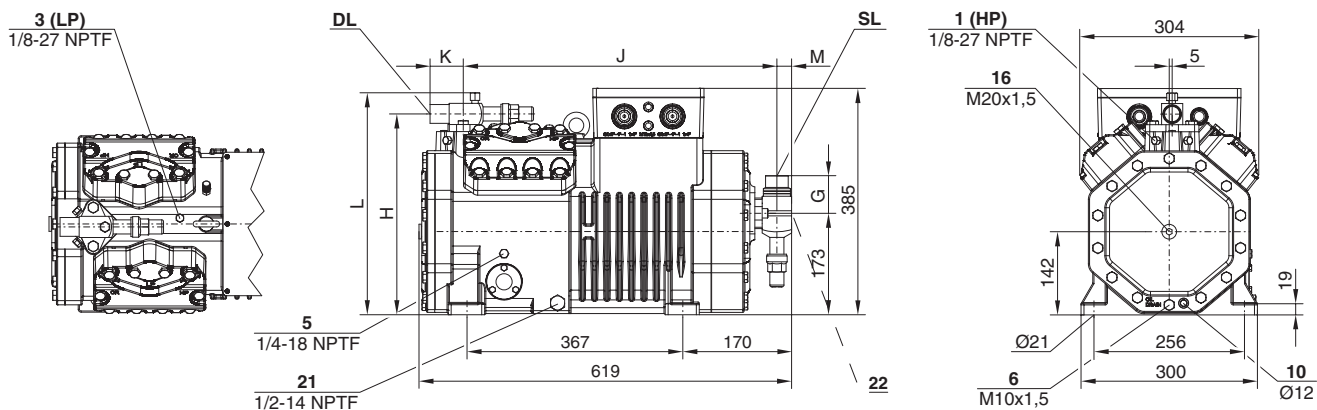


Verdichtertyp	A	D1	F	J	K	L
	mm	mm	mm	mm	mm	mm
4FSL-7K, 4ESL-9K	464	101	247	387	37	306
4DSL-10K	464	101	247	387	42	310
4CSL-12K	497	134	280	420	42	310

Legende für Anschlüsse siehe Seite 15

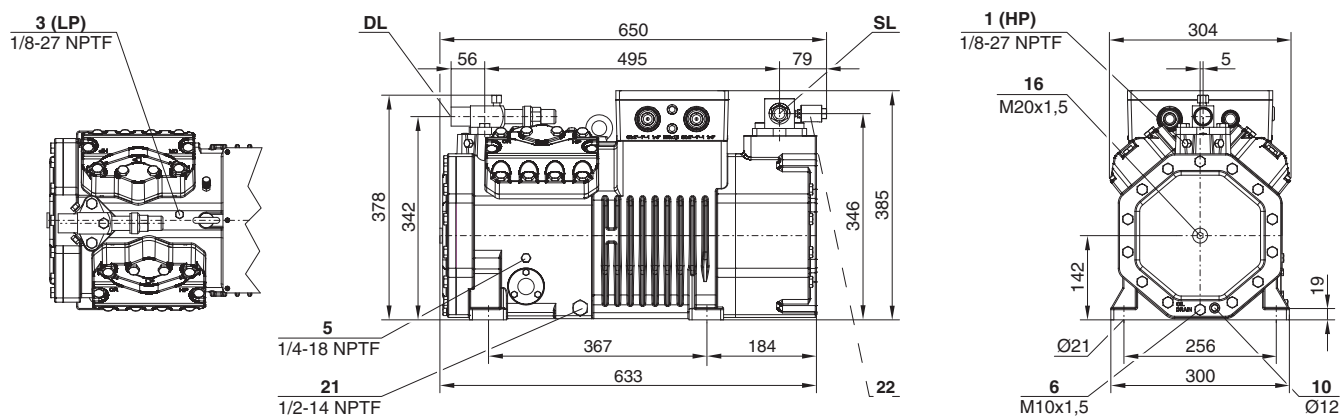
Maßzeichnungen

4VSL-15K..4TSL-20K



Verdichtertyp	G	H	J	K	L	M
	mm	mm	mm	mm	mm	mm
4VSL-15K	56	339	526	42	373	18
4TSL-20K	64	342	533	56	378	25

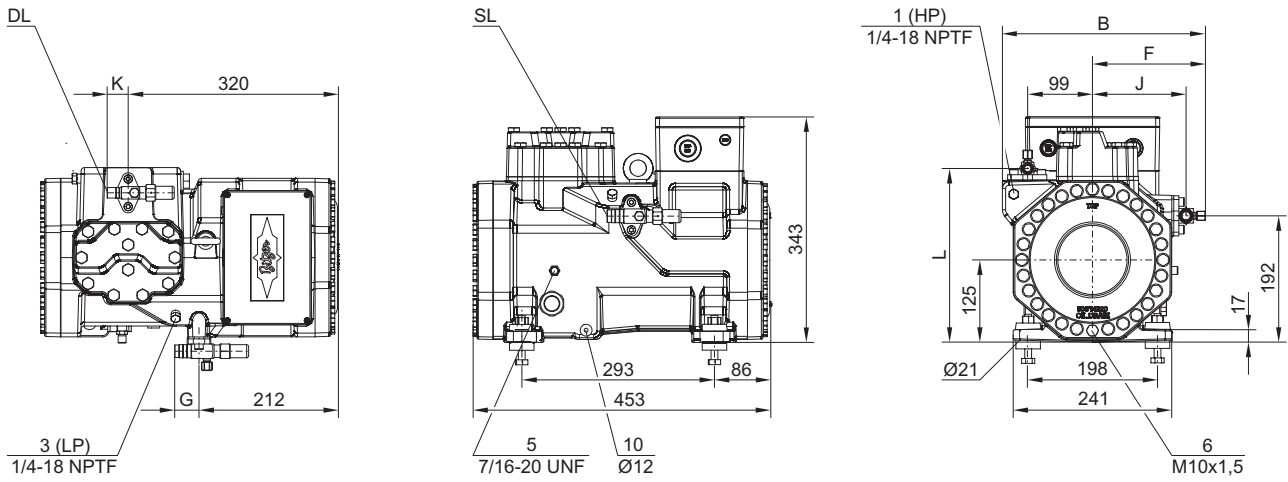
4PSL-25K..4NSL-30K



Legende für Anschlüsse siehe Seite 15

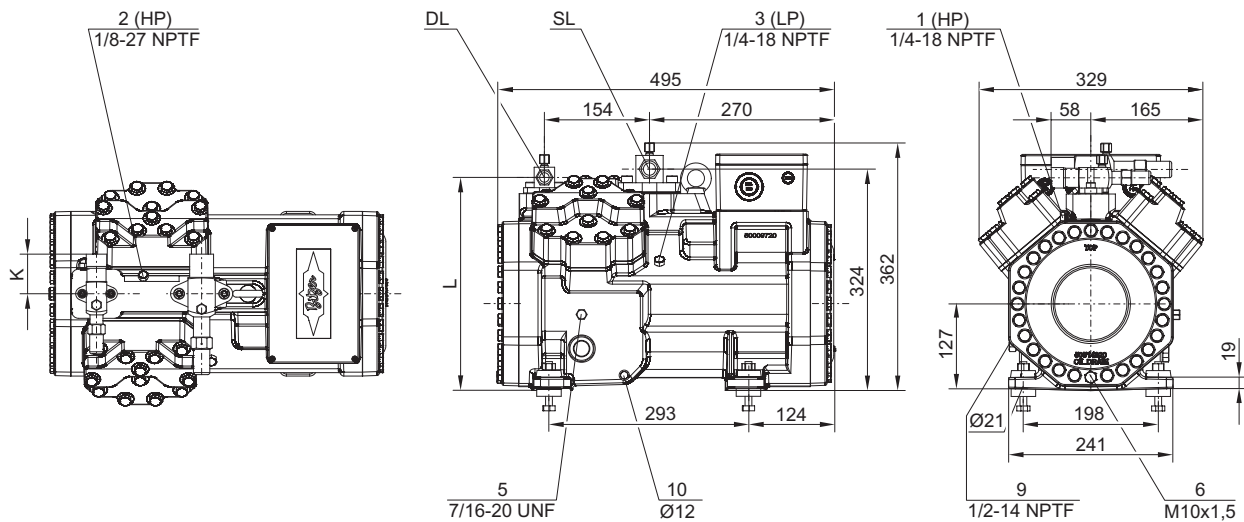
Maßzeichnungen

2MME-07K..2DME-7K



Verdichtertyp	B	F	G	J	K	L	DL	SL
	mm	mm	mm	mm	mm	mm	Zoll	Zoll
2MME-07K..2FME-5K	311	174	37	145	32	264	1/2	5/8
2EME-4K..2DME-7K	319	182	58	149	37	268	5/8	7/8

4FME-7K..4DME-10K

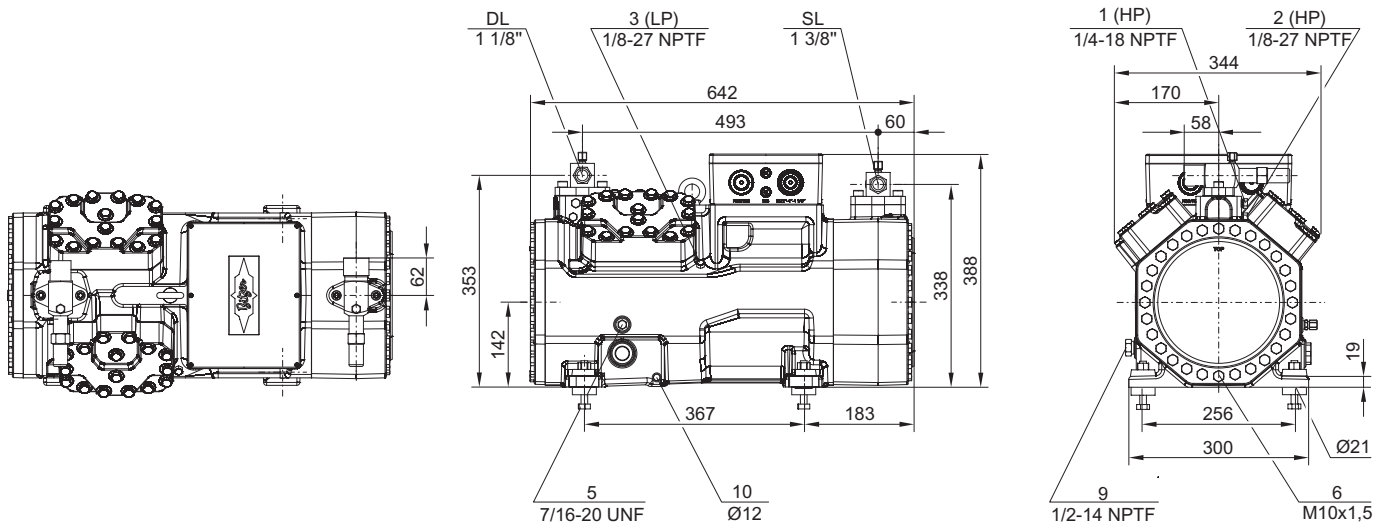


Verdichtertyp	K	L	DL	SL
	mm	mm	Zoll	Zoll
4FME-7K, 4EME-9K	49	308	5/8	1 1/8
4DME-10K	58	312	7/8	1 1/8

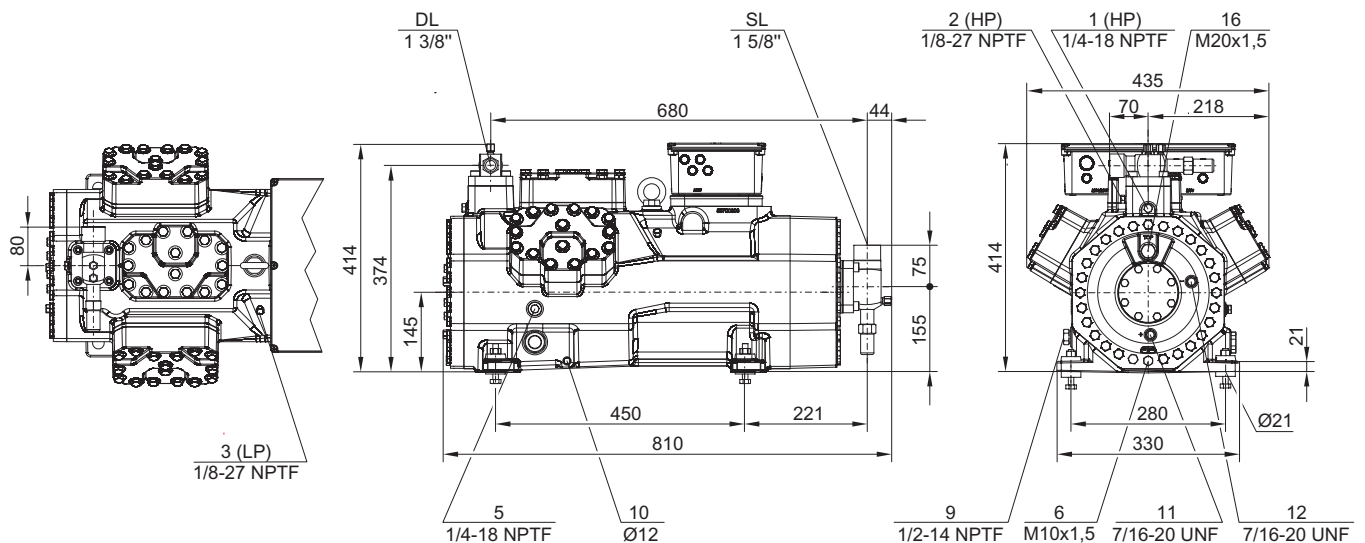
Legende für Anschlüsse siehe Seite 15

Maßzeichnungen

4TME-20K..4PME-25K



6TME-35K..6PME-40K



Anschlusspositionen

- 1 Hochdruckanschluss (HP)
Anschluss für Hochdruckschalter (HP)
- 2 Zusätzlicher Hochdruckanschluss
(z. B. Hochdruckmessumformer)
- 3 Niederdruckanschluss (LP)
Anschluss für Niederschalter (LP)
- 5 Öleinfüllstopfen
- 6 Ölablass
- 9 Anschluss für Öl- und Gasausgleich (Parallelbetrieb)
- 10 Anschluss für Ölheizung
- 11 Öldruckanschluss +
- 12 Öldruckanschluss -
- 16 Anschluss für Ölüberwachung
(opto-elektronische Ölüberwachung „OLC-K1“
oder Öldifferenzdruckschalter „Delta-PII“)

SL Saugabsperrentil
DL Druckabsperrentil



BITZER Kühlmaschinenbau GmbH
Peter-Schaufler-Platz 1 // 71065 Sindelfingen // Germany
Tel +49 7031 932-0 // Fax +49 7031 932-147
bitzer@bitzer.de // www.bitzer.de

Änderungen vorbehalten // 80105101 // 09.2020