



BETRIEBSANLEITUNG

OPERATING INSTRUCTIONS

INSTRUCTIONS DE SERVICE

KB-206-6

ECOLITE Luftgekühlte Verflüssigungssätze mit leistungsgeregelten ECOLINE Verdichtern Originalbetriebsanleitung Deutsch	2
ECOLITE Air-cooled condensing units with capacity-controlled ECOLINE compressors Translation of the Original Operating Instructions English.....	59
ECOLITE Groupes de condensation refroidis par air avec compresseurs ECOLINE dotés d'une fonction de régulation de puissance Traduction des instructions de service d'origine Français.....	116

LHL3E/2EES-2Y
LHL3E/2DES-2Y
LHL3E/2CES-3Y
LHL5E/4FES-3Y
LHL5E/4EES-4Y
LHL5E/4DES-5Y
LHL5E/4CES-6Y

LHL7E/4VE-7Y
LHL7E/4TE-9Y
LHL7E/4PE-12Y
LHL7E/4NE-14Y

Inhaltsverzeichnis

1	Einleitung	4
1.1	Zusätzlich folgende technische Dokumente beachten	4
1.2	Typschild.....	4
2	Sicherheit	4
2.1	Autorisiertes Fachpersonal	4
2.2	Restrisiken	5
2.3	Persönliche Schutzausrüstung	5
2.4	Sicherheitshinweise	5
2.4.1	Allgemeine Sicherheitshinweise	5
3	Einstufung der Verflüssigungssätze und deren Bauteile nach EU-Richtlinien	6
4	Auslieferungszustand und schematischer Aufbau der ECOLITE Verflüssigungssätze	8
5	Anwendungsbereiche	9
5.1	Maximal zulässiger Druck	9
5.2	Einsatz von brennbaren Kältemitteln der Sicherheitsgruppe A2L (z. B. R1234yf)	10
5.2.1	Freigabebeschränkungen für brennbare Kältemittel	10
5.2.2	Anforderungen an den Verflüssigungssatz und die Kälteanlage	11
5.2.3	Allgemeine Anforderungen an den Betrieb	11
6	Montage	12
6.1	Empfohlene Transportmöglichkeiten LHL3E und LHL5E	12
6.2	Empfohlene Transportmöglichkeiten LHL7E	13
6.3	Transportsicherungen bei Verflüssigungssätzen	14
6.4	Verflüssigungssatz aufstellen	14
6.5	Rohrleitungen	15
6.5.1	Öl-Rückholfunktion	15
6.6	Einbindung des Verflüssigungssatzes in die Kälteanlage	16
6.7	Winterstartfunktion	17
6.8	Wärmerückgewinnung	17
6.9	Anschlüsse und Maßzeichnung	18
7	Elektrischer Anschluss	21
7.1	Einsatz von brennbaren Kältemitteln der Sicherheitsgruppe A2L	21
7.2	Schaltbilder für ECOLITE Verflüssigungssätze LHL3E und LHL5E	21
7.3	Schaltbilder für ECOLITE Verflüssigungssätze LHL7E	26
8	In Betrieb nehmen	32
8.1	Einsatz von brennbaren Kältemitteln der Sicherheitsgruppe A2L	32
8.2	Regler einstellen	32
8.2.1	Funktionstasten	34
8.2.2	Anzeige	34
8.2.3	Erstes Einschalten der Stromversorgung	35
8.2.4	Statusmenü	36
8.2.5	Programmiermenü	40
8.2.6	BIOS-Menü	48
8.2.7	Einstellungsbeispiele	48

8.2.8	Alarmmeldungen	50
8.2.9	Kommunikation.....	51
8.2.10	Controller Quick Guide	52
9	Betrieb	53
9.1	Regelmäßige Prüfungen.....	53
9.2	Einsatz von brennbaren Kältemitteln der Sicherheitsgruppe A2L	53
10	Außer Betrieb nehmen	54
10.1	Stillstand	54
10.2	Demontage des Verflüssigungssatzes oder von Bauteilen	54
10.3	Öl ablassen	54
10.4	Verdichter und andere Bauteile entfernen oder entsorgen.....	54
11	Beim Montieren oder Austauschen beachten.....	55
11.1	Schraubverbindungen.....	55
11.1.1	Metrische Schrauben mit Regelgewinde	55
11.1.2	Metrische Schrauben bei Absperrventilen und Gegenflanschen sowie Schweiß- und Blindflanschen.....	55
11.1.3	Stopfen ohne Dichtung.....	56
11.1.4	Verschlussschrauben mit Feingewinde, Stopfen und Einschraubnippel.....	56
11.1.5	Einschraubnippel: Fühler-, Prisma- und Sensoreinheiten	56
11.1.6	Verschlussmuttern mit O-Ring und Rotalock-Verbindungen	57
11.2	Magnetventile	57
11.3	Verschraubungen von Anschlusskastendeckel und FU-Gehäuse.....	57
11.4	Abdichtungsverschraubungen für die Öffnungen in Anschlusskasten und Modulgehäuse	57
11.5	Elektrische Kontakte	57
11.6	Schaugläser und Bauteile an Schauglasposition.....	58

1 Einleitung

Die Aussagen dieses Dokuments beziehen sich auf die Vorschriften der EU. Sie gelten ebenso für die entsprechenden Anforderungen der Gesetzgebung des Vereinigten Königreichs, sofern dies auf Basis der CE-Kennzeichnung möglich ist.

Diese unvollständige Maschine ist vorgesehen zum Einbau in Anlagen entsprechend der EU-Maschinenrichtlinie 2006/42/EG und The Supply of Machinery (Safety) Regulations 2008 des Vereinigten Königreichs.

Dieses Produkt fällt unter den Geltungsbereich der EU-RoHS-Richtlinie 2011/65/EU und The Restriction of the Use of Certain Hazardous Substances in Electrical and Electronic Equipment Regulations 2012 (as amended) des Vereinigten Königreichs.

Der Frequenzumrichter entspricht der EU-EMV-Richtlinie 2014/30/EU und The Electromagnetic Compatibility Regulations 2016 des Vereinigten Königreichs.

Für ein druckbeaufschlagtes Bauteil kann darüber hinaus die EU-Druckgeräterichtlinie 2014/68/EU und The Pressure Equipment (Safety) Regulations 2016 des Vereinigten Königreichs zur Anwendung kommen.

Dieses Produkt darf nur in Betrieb genommen werden, wenn es gemäß vorliegender Montage-/Betriebsanleitung in Anlagen eingebaut worden ist und als Ganzes mit den entsprechenden gesetzlichen Vorschriften übereinstimmt.

Angewandte Normen siehe Produkterklärungsdokument. Dazu unter www.bitzer.de → Dokumentation → Volltextsuche die Typenbezeichnung des jeweiligen Produkts eingeben.

Dieses Produkt ist nach dem aktuellen Stand der Technik und entsprechend den geltenden Vorschriften gebaut. Angebaute Ventile sind nicht Bestandteil des Produkts.

Diese Betriebsanleitung während der gesamten Lebensdauer an der Anlage verfügbar halten.

Bestimmungsgemäße Verwendung: Verflüssigungs- oder Verdichtersatz zum Einbau in Kälte- und Klimaanlagen

1.1 Zusätzlich folgende technische Dokumente beachten

Neben dieser Anleitung müssen auch die Betriebsanleitungen und Technischen Informationen für die jeweiligen Verdichter und Druckbehälter berücksichtigt werden.

- KB-100 Betriebsanleitung BITZER ECOLINE

- DB-300 Druckbehälter: Flüssigkeitssammler und Ölabscheider
- KT-101 CR II System / Leistungsregelung für BITZER ECOLINE
- KT-240 Verdichtermodul CM-RC-02
- KT-243 Erweiterungskarte CM-IO-C
- AW-100 Anzugsmomente für Schraubverbindungen aller Produkte von BITZER
- BEST SOFTWARE
- Im Lieferumfang enthaltene Herstellerdokumentation zu den einzelnen Bauteilen

i Information

Ein Freigabedokument, das die Kompatibilität und Einsetzbarkeit des Gerätes mit der spezifischen Seriennummer mit brennbaren Kältemitteln der Sicherheitsgruppe A2L bescheinigt, muss jeweils optional bestellt werden.

Hinweise zu Wartung und Reparatur bei Einsatz von A2L-Kältemitteln, siehe A-541 (HTML)

1.2 Typschild



Abb. 1: Typschild (Beispiel)

2 Sicherheit

2.1 Autorisiertes Fachpersonal

Sämtliche Arbeiten an den Produkten und den Anlagen, in die sie eingebaut werden oder sind, dürfen nur von Fachpersonal ausgeführt werden, das in allen Arbeiten ausgebildet und unterwiesen wurde. Für die Qualifikation und Sachkunde des Fachpersonals gelten die jeweils landesüblichen Vorschriften und Richtlinien.

2.2 Restrisiken

Von den Produkten, dem elektronischen Zubehör und weiteren Bauteilen können unvermeidbare Restrisiken ausgehen. Jede Person, die daran arbeitet, muss deshalb dieses Dokument sorgfältig lesen! Es gelten zwingend

- die einschlägigen Sicherheitsvorschriften und Normen,
- die allgemein anerkannten Sicherheitsregeln,
- die EU-Richtlinien,
- nationale Vorschriften und Sicherheitsnormen.

Je nach Land kommen unterschiedliche Normen beim Einbau des Produkts zur Anwendung, beispielsweise: EN378, EN60204, EN60335, EN ISO14120, ISO5149, IEC60204, IEC60335, ASHRAE 15, NEC, UL-Normen.

2.3 Persönliche Schutzausrüstung

Bei allen Arbeiten an Anlagen und deren Bauteilen: Arbeitsschutzschuhe, Schutzkleidung und Schutzbrille tragen. Zusätzlich Kälteschutzhandschuhe tragen bei Arbeiten am offenen Kältekreislauf und an Bauteilen, die Kältemittel enthalten können.



Abb. 2: Persönliche Schutzausrüstung tragen!

2.4 Sicherheitshinweise

Sicherheitshinweise sind Anweisungen, um Gefährdungen zu vermeiden. Sicherheitshinweise genauestens einhalten!

HINWEIS
Sicherheitswarnung um eine Situation zu vermeiden, die die Beschädigung eines Geräts oder dessen Ausrüstung zur Folge haben könnte.

VORSICHT
Sicherheitswarnung um eine potentiell gefährliche Situation zu vermeiden, die eine geringfügige oder mäßige Verletzung zur Folge haben könnte.

WARNUNG
Sicherheitswarnung um eine potentiell gefährliche Situation zu vermeiden, die den Tod oder eine schwere Verletzung zur Folge haben könnte.

GEFAHR
Sicherheitswarnung um eine unmittelbar gefährliche Situation zu vermeiden, die den Tod oder eine schwere Verletzung zur Folge hat.

2.4.1 Allgemeine Sicherheitshinweise

Auslieferungszustand

VORSICHT
Der Verflüssigungssatz ist mit Schutzgas gefüllt: Überdruck 0,2 .. 0,5 bar Stickstoff.
Verletzungen von Haut und Augen möglich.
Verflüssigungssatz auf drucklosen Zustand bringen!
Schutzbrille tragen!

Bei Arbeiten am Verflüssigungssatz, nachdem er in Betrieb genommen wurde

VORSICHT
Oberflächentemperaturen von über 60°C bzw. unter 0°C.
Verbrennungen und Erfrierungen möglich.
Zugängliche Stellen absperren und kennzeichnen.
Vor Arbeiten am Verflüssigungssatz: Ausschalten und abkühlen bzw. erwärmen lassen.

VORSICHT
Lamellen des Verflüssigers sind scharfkantig! Schnittverletzungen möglich.
Bei Arbeiten am Verflüssigungssatz: Schutzhandschuhe tragen.

Bei Arbeiten an den Ventilatoren der Wärmeübertrager oder an Zusatzventilatoren:

GEFAHR
Drehende Ventilatorflügel!
Körperteile können verletzt werden, Knochenbrüche!
Kleidungsstücke können erfasst und in das Schutzgitter eingezogen werden!
Nur bei spannungsfrei geschaltetem Gerät am Ventilator arbeiten!

3 Einstufung der Verflüssigungssätze und deren Bauteile nach EU-Richtlinien

Die Verflüssigungssätze sind zum Einbau in Maschinen entsprechend der EU-Maschinenrichtlinie 2006/42/EG vorgesehen.

Die Verflüssigungssätze sind als Ganzes als Baugruppe entsprechend der Druckgeräterichtlinie 2014/68/EU Art. 2, 6 von einer notifizierten Stelle nach den Regeln von Art. 14, 6 b abgenommen und entsprechend mit CE gekennzeichnet.



Information

Gemäß Artikel 1 (2) j, ii sind halbhermetische und offene Verdichter vom Anwendungsbereich der PED ausgenommen. Diese Ausnahmeregelung wird durch das Gutachten einer benannten Stelle bestätigt. Weitere Erläuterungen s. "Erklärung zur Produktkonformität" AC-100. Einstufung von Druckbeaufschlagtem Zubehör für Verdichter siehe AC-100.

Druckgeräte im Verflüssigungssatz

Die gelieferten Rohrleitungen sind im Verflüssigungssatz ab Werk vollständig montiert. Sie sind fachgerecht zusammengebaut und auf Dichtheit geprüft. Es dürfen keine Veränderungen an den Rohrleitungen vorgenommen werden.

Die Rohrleitungen und Rohrverbindungen sind wartungsfrei.

Rohrleitungen, Druckbehälter und andere Druckgeräte im System, die kein Typschild tragen, fallen nach PED 2014/68/EU entweder unter Artikel 4 (3) oder sind als Teil der Baugruppe mit abgenommen.

Sicherheits- und Anwendungshinweise sind in der Betriebsanleitung des Verflüssigungssatzes mit behandelt.

Bauteil	PED ①	MD	Bemerkungen
Verdichter halbhermetisch	Art. 1 (2) j, ii	X	Zubehör siehe Erklärung AC-100
Druckabsperrentil	Art. 4 (3)		≤ DN25 / PS 32 bar
Saugabsperrentil	I		≤ DN32 / PS 19bar
Verflüssiger, luftgekühlt	Art. 4 (3)		≤ DN25 / PS 32 bar
Verflüssigerventilator		X	
Zusatzventilator		X	
Flüssigkeitsleitung, Kondensatleitung	Art. 4 (3)		≤ DN25 / PS 32 bar, lösbare Verbindung
Rohrverbindungen	Art. 4 (3)		≤ DN25 / PS 32 bar
Druckgasleitung	Art. 4 (3)		≤ DN25 / PS 32 bar
Sauggasleitung	I		≤ DN32 / PS 19 bar
Pulsationsdämpfer	Art. 4 (3)		< 1 dm ³ / PS 32 bar
Flüssigkeitssammler	III		6,25 .. 31,25 dm ³ / PS 32 bar
Kugelventil	Art. 4 (3)		
Absperrventil	Art. 4 (3)		
Ölabscheider	II		< 6,25 dm ³ / PS 32 bar
Rückschlagventil	Art. 4 (3)		≤ DN25 / PS 32 bar
Filtertrockner	Art. 4 (3)		< 1 dm ³ / PS 32 bar
Schauglas	Art. 4 (3)		< 1 dm ³ / PS 32 bar
HP-Wächter/HP-Begrenzer	IV		Mit Sicherheitsfunktion
LP-Wächter	Art. 4 (3)		
Druckgastemperaturfühler	Art. 4 (3)		≤ DN25
Sauggastemperaturfühler	Art. 4 (3)		≤ DN25
Hochdruckmessumformer	Art. 4 (3)		< 1 dm ³ / PS 32 bar
Niederdruckmessumformer	Art. 4 (3)		< 1 dm ³ / PS 32 bar
Umgebungstemperaturfühler		X	
CRII-Leistungsregelung	Art. 4 (3)		≤ DN25

Tab. 1: Einstufung der ECOLITE Bauteile nach EU-Druckgeräterichtlinie

PED 2014/68/EU, MD 2006/42/EG

① Fluide Gruppe 1+2 nach PED (Kältemittelgruppe L1, A1, A2L / EN 378). Maximal zulässiger Druck PS: 32 bar (HP), 19 bar (LP)

4 Auslieferungszustand und schematischer Aufbau der ECOLITE Verflüssigungssätze

- Schutzgasfüllung: Überdruck ca. 0,2 .. 0,5 bar.

- Technische Daten siehe Prospekte der Verflüssigungssätze: KP-261, KP-262, KP-263

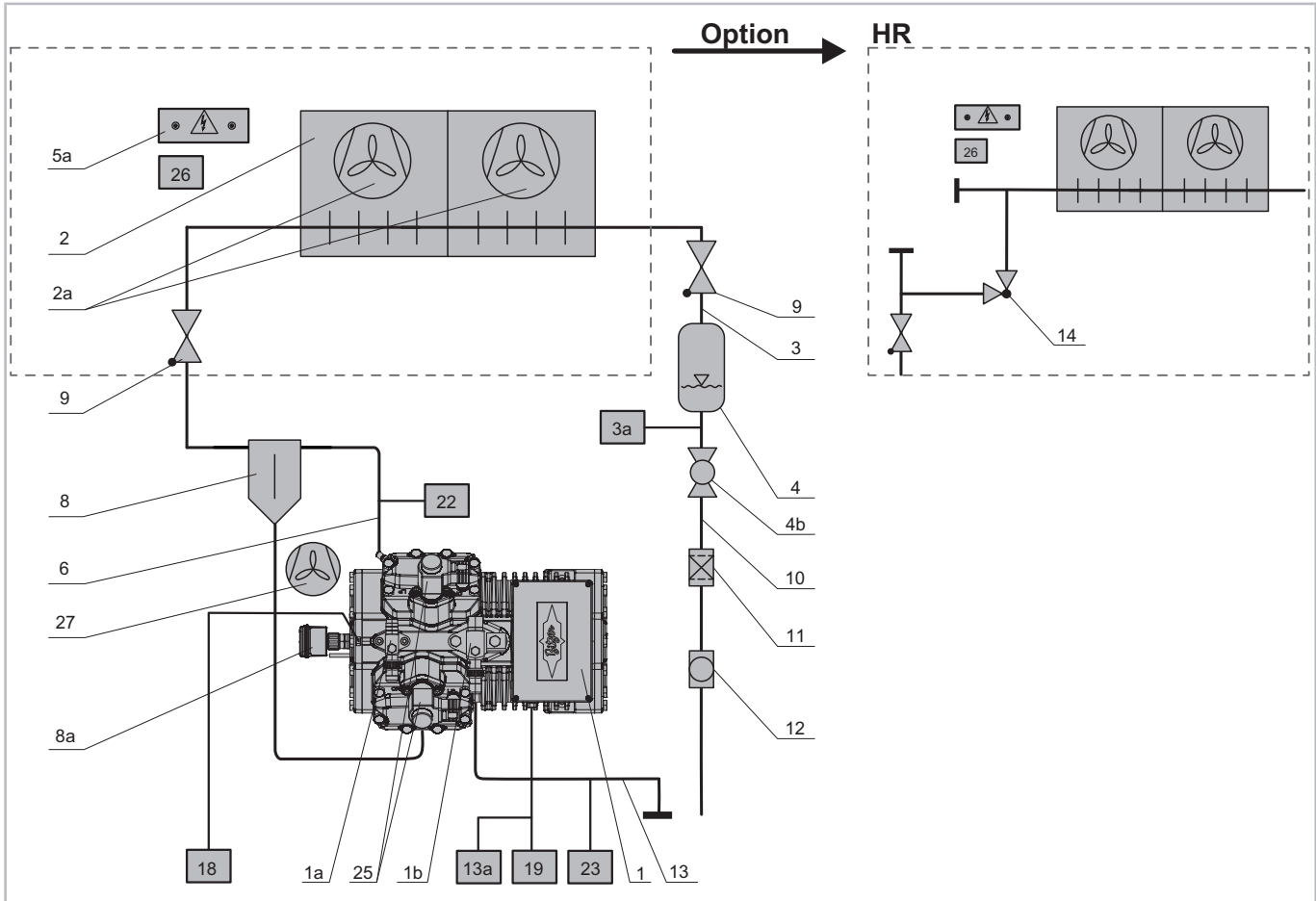


Abb. 3: Schematischer Aufbau der ECOLITE Verflüssigungssätze (Beispiel zeigt LHL5E/4FES-3Y .. LHL5E/4CES-6Y)

	Bauteil	Lieferumfang	
		Stand.	Opt.
1	Verdichter halbhermetisch	x	
1a	Druckabsperrentil	x	
1b	Saugabsperrentil	x	
2	Verflüssiger, luftgekühlt	x	
2a	Verflüssigerventilator	x	
3	Kondensatleitung	x	
3a	Hochdruckmessumformer	x	
4	Flüssigkeitssammler	x	
	LHL3E/.. Volumen 7,8 dm ³		
	LHL5E/.. Volumen 15 dm ³		
4b	Kugelventil	x	
5a	Anschlusskasten/Regler des Verflüssigungssatzes	x	
6	Druckgasleitung	x	
8	Ölabscheider		x
8a	Ölüberwachung OLC-K1		x
9	Rückschlagventil		x
10	Flüssigkeitsleitung	x	
11	Filtertrockner	x	
12	Schauglas	x	
13	Sauggasleitung (isoliert)	x	
13a	Niederdruckmessumformer	x	
14	Absperrentil		x
18	HP-Wächter/ HP-Begrenzer	x	
19	LP-Wächter	x	
22	Druckgastemperaturfühler	x	
23	Sauggastemperaturfühler	x	
25	CRII-Leistungsregelung	x	x
	1 x Standard bei LHL3E/2EES-2Y .. LHL5E/4CES-6Y		
	1 x Standard + 1 x Option bei LHL5E/4FES-3Y .. LHL7E/4NES-14Y		
26	Umgebungstemperaturfühler	x	
27	Zusatzventilator	x	
HR	Wärmerückgewinnung (Anschlüsse mit Ölabscheider und Rückschlagventil)		x

Tab. 2: Legende und Auslieferungszustand ECOLITE Verflüssigungssätze

5 Anwendungsbereiche

Zulässige Kältemittel	R134a, R404A, R407A, R407C, R407F, R448A, R449A, R450A, R507A, R513A, R1234yf, R1234ze(E), R454C, R455A
Ölfüllung ①	BITZER BSE32 t _c >70°C BITZER BSE55 R1234ze(E) BITZER BSE55
Maximal zulässiger Druck (PS)	LP: 19 bar, HP: 32 bar
Maximal zulässige Umgebungstemperatur	-20°C .. +55°C

Einsatzgrenzen siehe Prospekte KP-261, KP-262, KP-263 oder BITZER Software.

① Alternativöle siehe Technische Informationen KT-500.

Die aufgeführten Kältemittel R1234yf, R1234ze(E), R454C und R455A sind nach EN378 und ISO 817 als brennbar in Sicherheitsgruppe A2L eingestuft. Ein Freigabedokument, das die Kompatibilität und Einsetzbarkeit des Gerätes mit der spezifischen Seriennummer mit brennbaren Kältemitteln der Sicherheitsgruppe A2L bescheinigt, muss jeweils optional bestellt werden.



WARNUNG

Berstgefahr durch gefälschte Kältemittel!
Schwere Verletzungen möglich!
Kältemittel nur von renommierten Herstellern und seriösen Vertriebspartnern beziehen!

5.1 Maximal zulässiger Druck

Die gesamte Anlage muss so ausgelegt und betrieben werden, dass der maximal zulässige Druck (PS) in keinem Teil der Anlage überschritten werden kann.

Druckentlastungsventile an Sammlern (Druckbehältern) sind zwingend erforderlich, wenn:

- damit zu rechnen ist, dass der maximal zulässige Druck durch äußere Wärmequellen überschritten wird (z. B. Brand).
- die gesamte Kältemittelfüllung der Anlage größer ist, als 90% des Druckbehälterinhalts bei 20°C (Fassungsvolumen). Der Behälterinhalt ist das Volumen zwischen betriebsmäßig absperrbaren Ventilen vor und nach einem Druckbehälter. Siehe BITZER SOFTWARE für die genaue Angabe der jeweiligen Behälterfüllmenge.

i Information

Die maximale Kältemittelfüllmenge der gesamten Anlage variiert je nach Anlagenkonfiguration und muss beim Anlagenhersteller erfragt werden.

- sich ein Rückschlagventil zwischen Verflüssiger und Sammler befindet.

Die Montage eines Druckentlastungsventils kann kundenseitig unter Berücksichtigung der jeweils gültigen Normen und Vorschriften erfolgen.

Der Anschluss für ein Druckentlastungsventil am Sammler ist vorhanden. Das Druckentlastungsventil gehört nicht zum Lieferumfang.

Ob der Einsatz eines Druckentlastungsventils notwendig ist, muss vom Hersteller der Kälteanlage bestimmt werden, auf Basis der vor Ort gültigen Vorschriften und Normen. Er muss ebenso das Ventil, die Platzierung und Montage festlegen.

Wenn ein Druckentlastungsventil installiert wird, ist der Abschalt-Druck der Druckschalter entsprechend der Normvorgaben an das Druckentlastungsventil anzupassen. Dafür ist der einstellbare Druckschalter als Option mit zu bestellen.

Sicherheitsschalt-einrichtungen

Entsprechend den örtlichen Vorschriften müssen eventuell zusätzliche druckbegrenzende Sicherheitsschalt-einrichtungen vorgesehen werden.

5.2 Einsatz von brennbaren Kältemitteln der Sicherheitsgruppe A2L (z. B. R1234yf)

Die Angaben in diesem Kapitel zum Einsatz von Kältemitteln der Sicherheitsklasse A2L beziehen sich auf europäische Vorschriften und Richtlinien. In Regionen außerhalb der EU die dort geltenden länderspezifischen Vorschriften beachten.

Dieses Kapitel beschreibt vom Verflüssigungssatz beim Einsatz von Kältemitteln der Sicherheitsklasse A2L ausgehenden zusätzlichen Restrisiken und gibt Erläuterungen dazu. Diese Informationen dienen dem Anlagenhersteller für die von ihm auszuführende Risikobewertung der Anlage. Diese Informationen können in keiner Weise die Risikobewertung für die Anlage ersetzen.

Bei der Ausführung, der Wartung und dem Betrieb von Kälteanlagen mit brennbaren Kältemitteln der Sicherheitsgruppe A2L gelten besondere Sicherheitsbestimmungen.

Die Bauteile dieser Verflüssigungssätze sind bei Installation entsprechend dieser Betriebsanleitung im Nor-

malbetrieb ohne Fehlfunktion frei von Zündquellen, die die brennbaren Kältemittel der Sicherheitsgruppe A2L entzünden können. Sie gelten als technisch dicht. Die Verflüssigungssätze sind nicht für den Betrieb in einer Ex-Zone konstruiert.

i Information

Bei Einsatz eines brennbaren Kältemittels: Warnzeichen "Warnung vor feuergefährlichen Stoffen" (W021 nach ISO7010) gut sichtbar am Verdichter anbringen. Ein Aufkleber dieses Warnzeichens ist der Betriebsanleitung beigelegt.



Die Verbrennung von Kältemittel im Anschlusskasten des Verdichters kann nur bei gleichzeitigem Auftreten mehrerer sehr seltener Fehler geschehen. Die Wahrscheinlichkeit dafür ist als äußerst gering einzuschätzen. Bei der Verbrennung von fluorhaltigen Kältemitteln können lebensgefährliche Mengen an giftigen Gasen freigesetzt werden.



GEFAHR

Lebensgefährliche Abgase und Verbrennungsrückstände!



Maschinenraum mindestens 2 Stunden lang gut ventilieren.

Verbrennungsprodukte keinesfalls einatmen!
Mit säurefesten Handschuhen arbeiten.

Bei Verdacht auf verbranntes Kältemittel im Anschlusskasten des Verdichters oder bei schwerem elektrischen Fehler:

Aufstellort nicht betreten und mindestens 2 Stunden gut ventilieren. Aufstellort erst betreten, wenn die Verbrennungsgase vollständig abgezogen sind. Verbrennungsprodukte keinesfalls einatmen. Die möglicherweise giftige und korrosive Abluft muss ins Freie geleitet werden. Die Verwendung von geeigneten, säurefesten Handschuhen ist erforderlich. Feuchte Rückstände nicht berühren sondern trocknen lassen, da sie gelöste giftige Stoffe enthalten können. Betroffene Teile durch ausgebildetes Fachpersonal reinigen lassen bzw. im Falle von Korrosion sind die betroffenen Teile fachgerecht zu entsorgen.

5.2.1 Freigabebeschränkungen für brennbare Kältemittel

Für brennbare Kältemittel der Sicherheitsgruppe A2L können nur die Verflüssigungssätze eingesetzt werden, deren Flüssigkeitssammler oder wassergekühlter Verflüssiger auf dem Typschild die Kennzeichnung „Fluid Group 1+2“ tragen, mit weiteren Einschränkungen je nach Konfiguration.

Nicht für brennbare Kältemittel freigegeben sind:

- Verflüssigungssätze mit Verflüssiger Typ LH265E
- Verflüssigungssätze mit 2-stufigen Verdichtern
- Konfigurationen mit:
 - Rückschlagventil > DN25, bzw. mit Ölabscheider und Rückschlagventil mit > DN25
 - Filtertrockner mit auswechselbarem Einsatz

5.2.2 Anforderungen an den Verflüssigungssatz und die Kälteanlage

Die Ausführungsbestimmungen sind in Normen festgelegt (z. B. EN378, ISO5149). Mit Blick auf die hohen Anforderungen und die Produkthaftung ist generell die Durchführung der Risikobewertung in Zusammenarbeit mit einer notifizierten Stelle zu empfehlen. Je nach Ausführung und Kältemittelfüllung, kann dabei eine Bewertung entsprechend EU-Rahmenrichtlinien 2014/34/EU (ATEX 114) und 1999/92/EG (ATEX 137) erforderlich werden.



GEFAHR

Brandgefahr bei Kältemittelaustritt und vorhandener Zündquelle!
Offenes Feuer und Zündquellen im Maschinenraum bzw. Gefährdungsraum vermeiden!

- ▶ Zündgrenzen des jeweiligen Kältemittels in Luft beachten, siehe auch EN378-1.
- ▶ Maschinenraum entsprechend EN378 belüften bzw. Absaugvorrichtung installieren.
- ▶ Bei Leckage: Austretendes Kältemittel ist schwerer als Luft und fließt nach unten. Ansammlung und Entstehung zündfähiger Gemische mit Luft vermeiden. Nicht in Senken oder nahe bei Entlüftungs- oder Entwässerungsöffnungen aufstellen.
- ▶ Die Geräte sind nicht für den Betrieb in einer Ex-Zone konstruiert. Kann eine zündfähige Atmosphäre nicht sicher durch Ventilation vermieden werden, so ist das Gerät zuverlässig abzuschalten. Das kann z. B. durch eine Gaswarnanlage geschehen, die bei 20% LFL/UEG schaltet.
- ▶ Rohrleitungen gegen Beschädigung schützen.
- ▶ Bauteile, an denen Kältemittel austreten kann (z. B. Niederdruck- oder Hochdruckwächter oder Niederdruck- oder Hochdruckbegrenzer) nur außerhalb des Schaltschranks installieren!
- ▶ Nur Werkzeuge und Geräte einsetzen, die für A2L-Kältemittel geeignet sind. Siehe auch A-541 (HTML).

Wenn folgende Sicherheitsvorschriften und Anpassungen eingehalten werden, können die Verflüssigungssätze mit den genannten Kältemitteln der Sicherheitsgruppe A2L betrieben werden. Ausnahmen siehe Kapitel Freigabebeschränkungen für brennbare Kältemittel, Seite 10.

- Max. Kältemittelfüllung nach Aufstellungsort und Aufstellungsbereich beachten! Siehe EN378-1 und lokale Vorschriften.



Information

Die Risikobeurteilung für Betrieb, Wartung und Entsorgung setzt für Kältemittel der Sicherheitsgruppe A2L die Aufstellung im Freien an Stellen mit guter Belüftung und ohne regelmäßig hohes Personenaufkommen voraus.

- Sicherheitseinrichtungen zum Schutz gegen zu niedrigen und auch zu hohen Druck installieren und entsprechend den Anforderungen der Sicherheitsbestimmungen (z. B. EN378-2) ausführen.
- Lufteintritt in die Anlage vermeiden – auch bei und nach Wartungsarbeiten!



WARNING

Gefahr durch giftige Verbrennungsrückstände bei ungenügender Belüftung im Gerät!
Im Regler sind für A2L-Kältemittel sicherheitsrelevante besondere Einstellungen zur Belüftung des Verflüssigungssatzes programmiert.
Bei Einsatz von A2L-Kältemittel immer nur eines der mit Freigabecode zugänglichen A2L-Kältemittel auswählen.

5.2.3 Allgemeine Anforderungen an den Betrieb

Für den Betrieb der Anlage und den Schutz von Personen gelten üblicherweise nationale Verordnungen zur Produktsicherheit, Betriebssicherheit und zur Unfallverhütung. Hierzu sind gesonderte Vereinbarungen zwischen dem Hersteller der Anlage und dem Betreiber zu treffen. Die Durchführung der erforderlichen Gefährdungsbeurteilung für Aufstellung und Betrieb der Anlage liegt dabei in der Verantwortung des Betreibers bzw. Arbeitgebers. Die Zusammenarbeit mit einer notifizierten Stelle ist dabei zu empfehlen.

Zum Öffnen der Rohrleitungen nur Rohrabschneider, keine offene Flamme verwenden.

Bei Einsatz brennbarer Kältemittel der Sicherheitsgruppe A2L sind Ergänzungen, Änderungen und Reparaturen der Elektrik nur eingeschränkt möglich und müssen einer kundenseitigen Risikobewertung unterliegen.

6 Montage

Anzugsmomente siehe Kapitel Beim Montieren oder Austauschen beachten, Seite 55.

6.1 Empfohlene Transportmöglichkeiten LHL3E und LHL5E

- Der Verflüssigungssatz ist im Auslieferungszustand mit der Palette verschraubt. Diese Verschraubungen lösen.
- Hebeschlaufen durch die Fußschienen des Verflüssigungssatzes führen und mit einem Kran anheben. Dabei den ungleichmäßig verlagerten Schwerpunkt beachten!
- An den vier Lastaufnahmepunkten entweder Einschraubösen oder Schienen mit Schrauben (M8) befestigen. Die Einschraubösen und Schrauben dürfen eine maximal einschraubbare Gewindelänge vom 30 mm nicht überschreiten, da der Verflüssiger sonst beschädigt werden könnte! Einschraubösen, Schrauben und Schienen sind nicht im Lieferumfang enthalten. Dann den Verflüssigungssatz entweder mittels Hebeschlaufen mit einem Kran oder Gabelstapler, oder per Hand direkt an den Schienen, anheben.

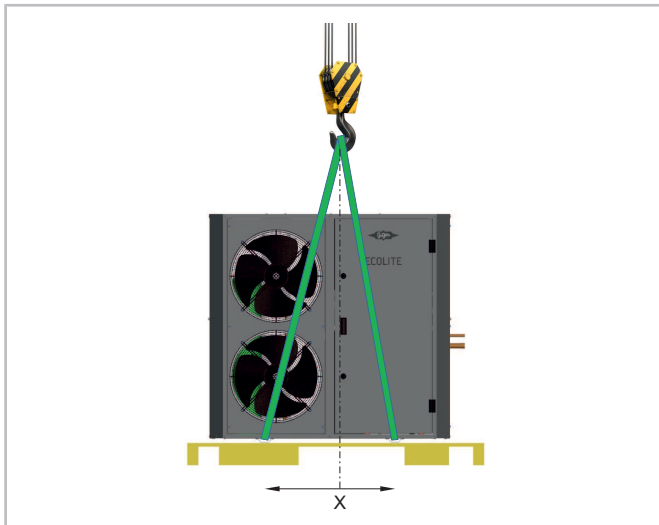


Abb. 4: Anheben an Hebeschlaufen mittels Kran, X = Schwerpunkt

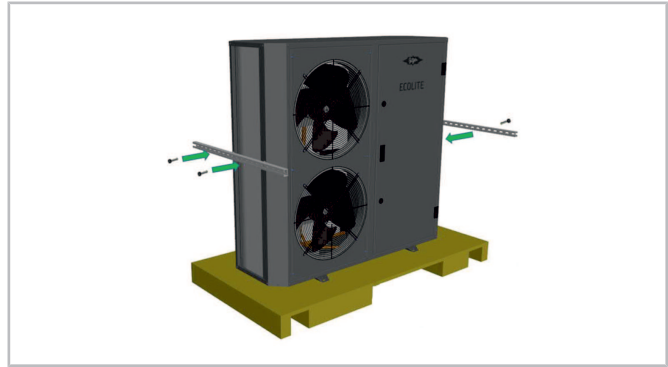


Abb. 5: Transportschienen befestigen

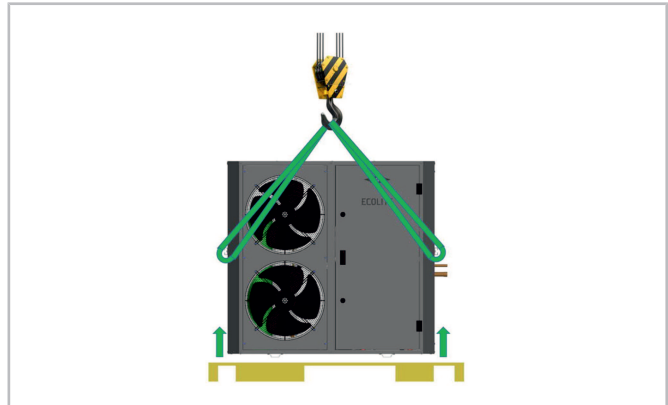


Abb. 6: Anheben an Transportschienen mittels Kran

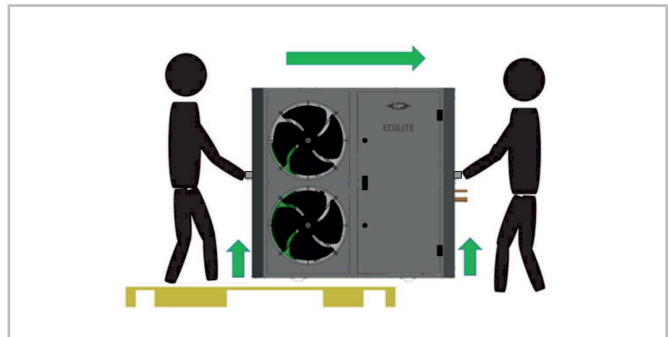


Abb. 7: Anheben an Transportschienen per Hand

6.2 Empfohlene Transportmöglichkeiten LHL7E

- Im Auslieferungszustand steht der Verflüssigungssatz auf einer Palette. Die beiden Längsbretter an Vorder- und Rückseite der Palette entfernen, so dass der Verflüssigungssatz nur noch auf den beiden seitlichen Kanthölzern steht.
- Die beiliegenden Holzbalken auf die Gabeln des Gabelstaplers legen und von vorne mit dem Gabelstapler in die Führungsschienen unter den Verflüssigungssatz fahren. Verflüssigungssatz anheben und seitliche Kanthölzer entfernen.
- Hebebänder durch die äußeren Füße des Verflüssigungssatzes führen und Verflüssigungssatz anheben.



Abb. 8: Anheben mit Gabelstapler

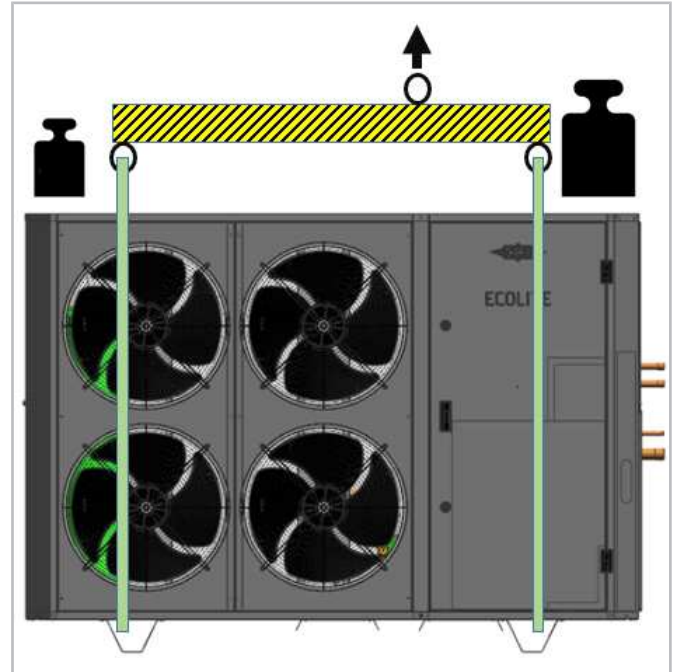


Abb. 9: Anheben mit Kran und Traverse, Schwerpunkt beachten!

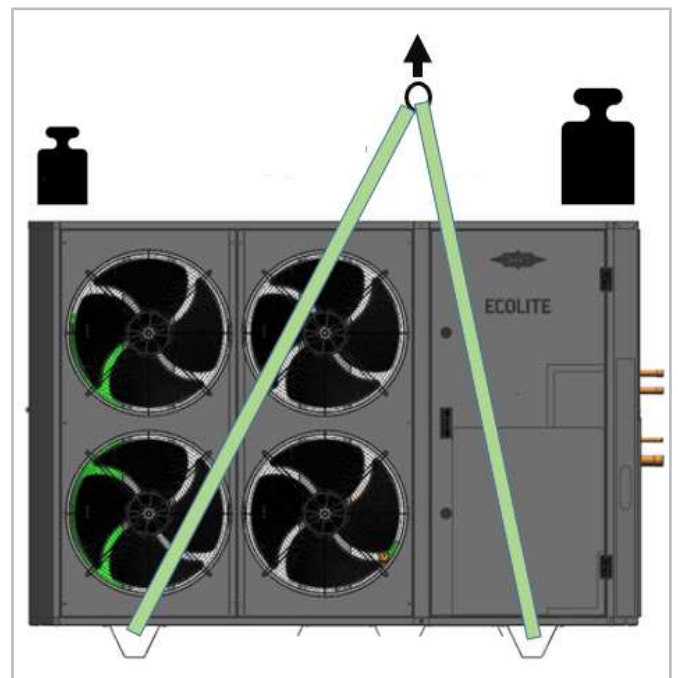


Abb. 10: Anheben mit Kran, Schwerpunkt beachten!

6.3 Transportsicherungen bei Verflüssigungssätzen

Um Transportschäden zu vermeiden sind bei Verflüssigungssätzen im Lieferzustand die Schwingungsdämpfer der Verdichter durch Transportsicherungen blockiert. Diese Sicherungen müssen nach der Montage und vor dem Betriebsstart unbedingt entfernt werden.

Schwingungsdämpfer Typ I

Nach Montage:

- ▶ Befestigungsschrauben (1) und (5) lösen.
- ▶ Rote Transportsicherung (4) entfernen.
- ▶ Befestigungsschraube (1) wieder fest anziehen.

Schwingungsdämpfer Typ II und III

Nach Montage:

- ▶ Mutter (1) so weit lösen, bis sich die geschlitzte Unterlegscheibe (4) entfernen lässt.
- ▶ Unterlegscheibe (4) entfernen.

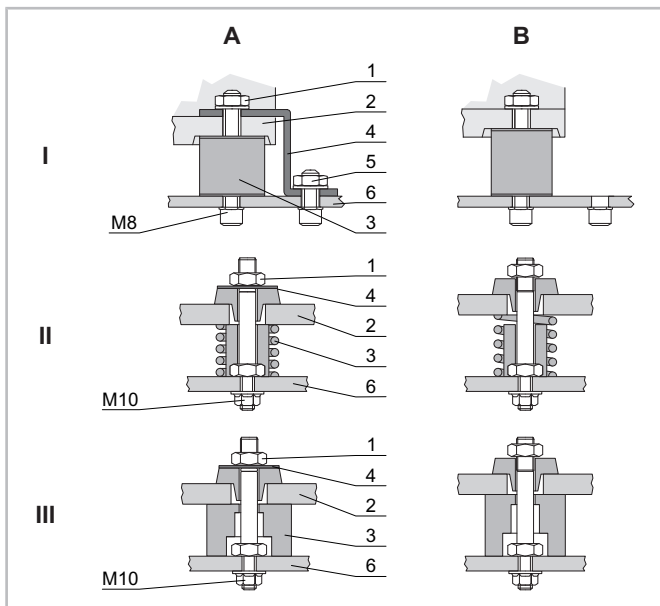


Abb. 11: A: Transport, B: Betrieb

Positionen	
1	Befestigungsmutter
2	Verdichterfuß
3	Dämpfungselement
4	Transportsicherung
5	Befestigungsmutter
6	Bodenplatte des Verflüssigungssatzes

6.4 Verflüssigungssatz aufstellen

Der Aufstellort muss ausreichend tragfähig, waagrecht und schwingungsfest sein. Mindestabstände zu festen Begrenzungsflächen müssen eingehalten werden. Ein Kurzschluss der Luftströmung oder Hindernisse im Luftstrom der Verflüssigerventilatoren vermeiden!

Bei Anlagenprojektierung Minimal- und Maximallast berücksichtigen. Rohrnetz- und Steigleitungsgestaltung analog zu den bekannten Regeln für Verbundanlagen ausführen. Bei Einsatz unter extremen Bedingungen (z. B. aggressive Atmosphäre, niedrige Außentemperaturen u. a.) empfiehlt sich Rücksprache mit BITZER.

Zugänglichkeit für Wartungs- und Servicearbeiten berücksichtigen!

HINWEIS
 Bei Aufstellung in Bereichen, an denen extreme Windlasten auftreten können, Verflüssigungssatz immer fest mit dem Untergrund verschrauben!
 Bei Dachaufstellung für ausreichenden Blitzschutz sorgen!

VORSICHT
 Lamellen des Verflüssigers sind scharfkantig! Schnittverletzungen möglich.
 Bei Arbeiten am Verflüssigungssatz: Schutzhandschuhe tragen.

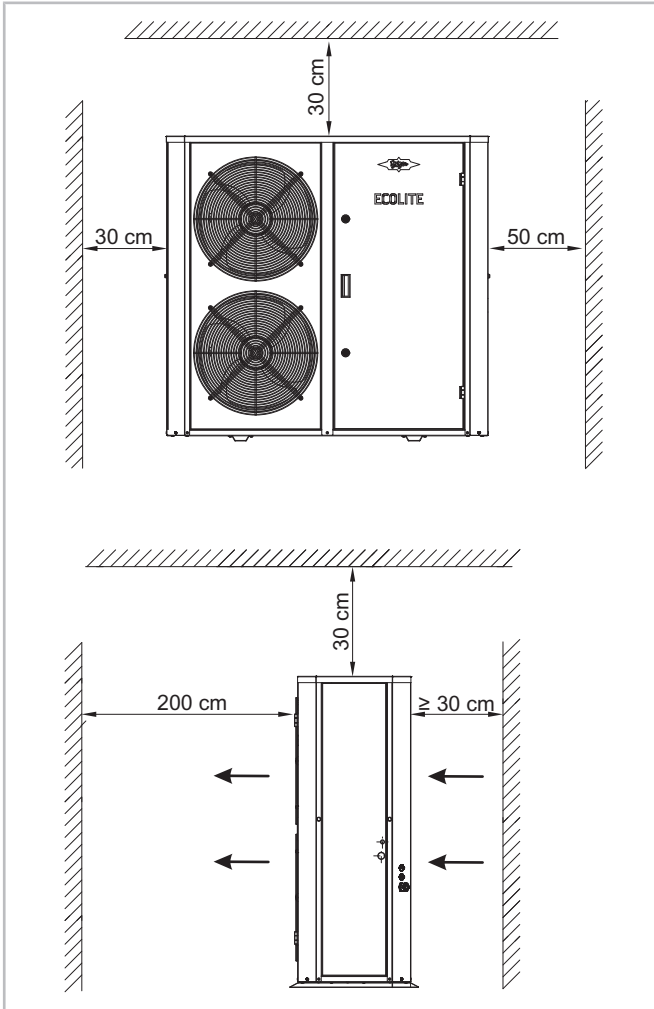


Abb. 12: Mindestabstände zu Wand und Decke bei Bodenaufstellung (Beispiel zeigt LHL5E/ ..)

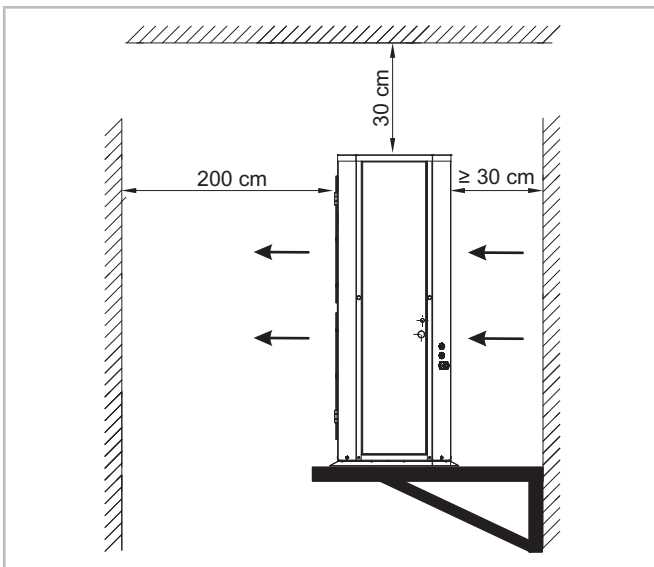


Abb. 13: Mindestabstände zur Wand und Decke bei Montage auf einer Konsole (Beispiel zeigt LHL5E/ ..)

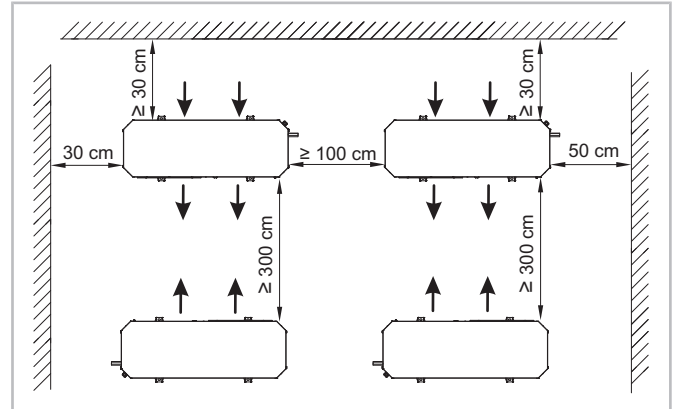


Abb. 14: Mindestabstände bei Aufstellung mehrerer Verflüssigungsätze



HINWEIS

Ein Kurzschluss der Luftströmung oder Hindernisse im Luftstrom der Verflüssigerventilatoren vermeiden!

6.5 Rohrleitungen

Die Länge der Rohrleitungen muss so kurz wie möglich gehalten werden, um Druckverluste zu minimieren und die im Rohrleitungssystem vorhandene Kältemittelmengemege so gering wie möglich zu halten.



HINWEIS

Während Lötarbeiten an der Sauggasleitung: Niederdruckmessumformer, Sauggastemperaturfühler und Dämmung vor Überhitzung schützen, max. 120°C!



HINWEIS

Während Lötarbeiten an der Flüssigkeitsleitung Schauglas vor Überhitzung (max. 120°C) schützen! Das Schauglas enthält einen O-Ring.

6.5.1 Öl-Rückholfunktion

Bei Kälteanlagen, in denen die Rückführung des Öls zum Verdichter im Teillastbetrieb nicht gewährleistet ist, kann die Öl-Rückholfunktion gegebenenfalls Abhilfe schaffen.

Für eine einstellbare Laufzeit wird der Verdichter in ebenfalls einstellbaren Zeitintervallen dabei mit voller Leistung betrieben um das Öl in der Saugleitung zurückzuführen.

6.6 Einbindung des Verflüssigungssatzes in die Kälteanlage

Wenn der ECOLITE Verflüssigungssatz oberhalb des Verdampfers positioniert wird, ist die Saugleitung entsprechend auszuführen. Bei langer Saugleitung oder mehreren Verdampfern ist der optional erhältliche Ölabscheider und eine Ölüberwachung (OLC-K1) dringend zu empfehlen.

Bei Einsatz eines LHL5E bzw. LHL7E mit nur einer leistungsgeregelten Zylinderbank ist die Saugleitung so auszuführen, dass bei der Mindestleistung von 50% die Ölrückführung gewährleistet ist. Eine Ölniveauüberwachung wird empfohlen.

Wenn der ECOLITE Verflüssigungssatz unterhalb des Verdampfers positioniert wird, sollte ein zusätzlicher Unterkühler vorgesehen werden, um Drosseldampf zu vermeiden (Beispiel siehe Abbildung 16, Seite 16).

HINWEIS
Ein Magnetventil in der Flüssigkeitsleitung wird dringend empfohlen!

Bei Auswahl der Option "Rückschlagventil in der Flüssigkeitsleitung": Da durch das Rückschlagventil Flüssigkeit im Sammler eingesperrt werden kann, muss ein Druckentlastungsventil am Sammler angeschlossen werden. Einige nationale Vorschriften lassen Ausnahmen bzw. andere Maßnahmen bei Sammlern bis PED Kategorie II zu.

Der Anschluss für ein Druckentlastungsventil am Sammler ist vorhanden. Das Druckentlastungsventil gehört nicht zum Lieferumfang.

Ob der Einsatz eines Druckentlastungsventils notwendig ist, muss vom Hersteller der Kälteanlage bestimmt werden, auf Basis der vor Ort gültigen Vorschriften und Normen. Er muss ebenso das Ventil, die Platzierung und Montage festlegen.

Wenn ein Druckentlastungsventil installiert wird, ist der Abschaltdruck der Druckschalter entsprechend der Normvorgaben an das Druckentlastungsventil anzupassen. Dafür ist der einstellbare Druckschalter als Option mit zu bestellen.

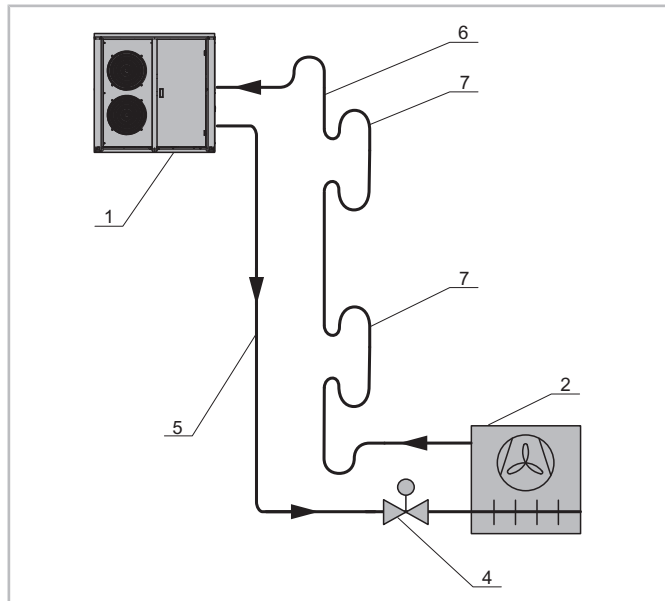


Abb. 15: ECOLITE Montage oberhalb des Verdampfers

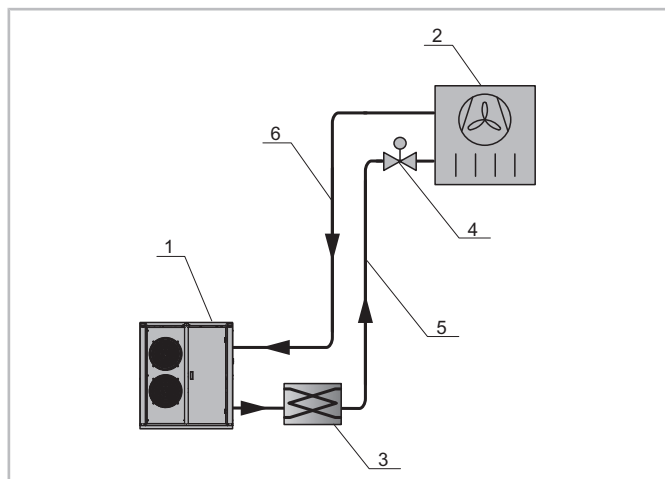


Abb. 16: ECOLITE Montage unterhalb des Verdampfers

Anschlusspositionen

1	ECOLITE Verflüssigungssatz
2	Verdampfer
3	Zusätzlicher Unterkühler
4	Expansionsventil
5	Flüssigkeitsleitung
6	Sauggasleitung
7	Ölhebboegen

Tab. 3: Anschlusspositionen

6.7 Winterstartfunktion

Bei aktivierter Winterstartfunktion werden die Schaltwerte der Saugdruckregelung angepasst um Anlauf und Betrieb bei niedrigem Kühlbedarf zu ermöglichen, obwohl die Außentemperatur und damit die Verflüssigungstemperatur sehr niedrig sind. Details siehe BEST SOFTWARE.

6.8 Wärmerückgewinnung

Die Verflüssigungssätze LHL5E und LHL7E können als Option mit Anschlüssen für Wärmerückgewinnung geliefert werden. Die dafür vorgesehenen Rohrenden ragen oberhalb der Flüssigkeitsleitung aus dem Gehäuse und sind im Auslieferungszustand verschlossen. Im Gerät ist ein Bypass mit einem geöffneten Absperrventil. Kundenseitig ist eine Kältemittelverrohrung und ein Wärmeübertrager für die Wärmerückgewinnung vorzusehen. Absperrventile in den Rohrleitungen werden empfohlen. Die Auslegung der Rohrleitungen darf keine Einschränkungen beim Betrieb des Verflüssigungssatzes verursachen. Das Bypassventil im Gerät muss vor der Inbetriebnahme der Wärmerückgewinnung geschlossen werden

Für das kundenseitige Signal zur Wärmeabnahme sind die Kontakte der Klemmenleiste X11 (LHL5E) bzw. X14 (LHL7E) im Anschlusskasten vorgesehen (Details siehe Schaltbilder). Die Abschaltung der Ventilatoren geschieht über die BEST Software oder am Geräteregele durch Einstellen des Digitaleinganges 5 – Freigabe Verflüssigerventilator(en), siehe Kapitel Programmiermenü, Seite 40.

6.9 Anschlüsse und Maßzeichnung

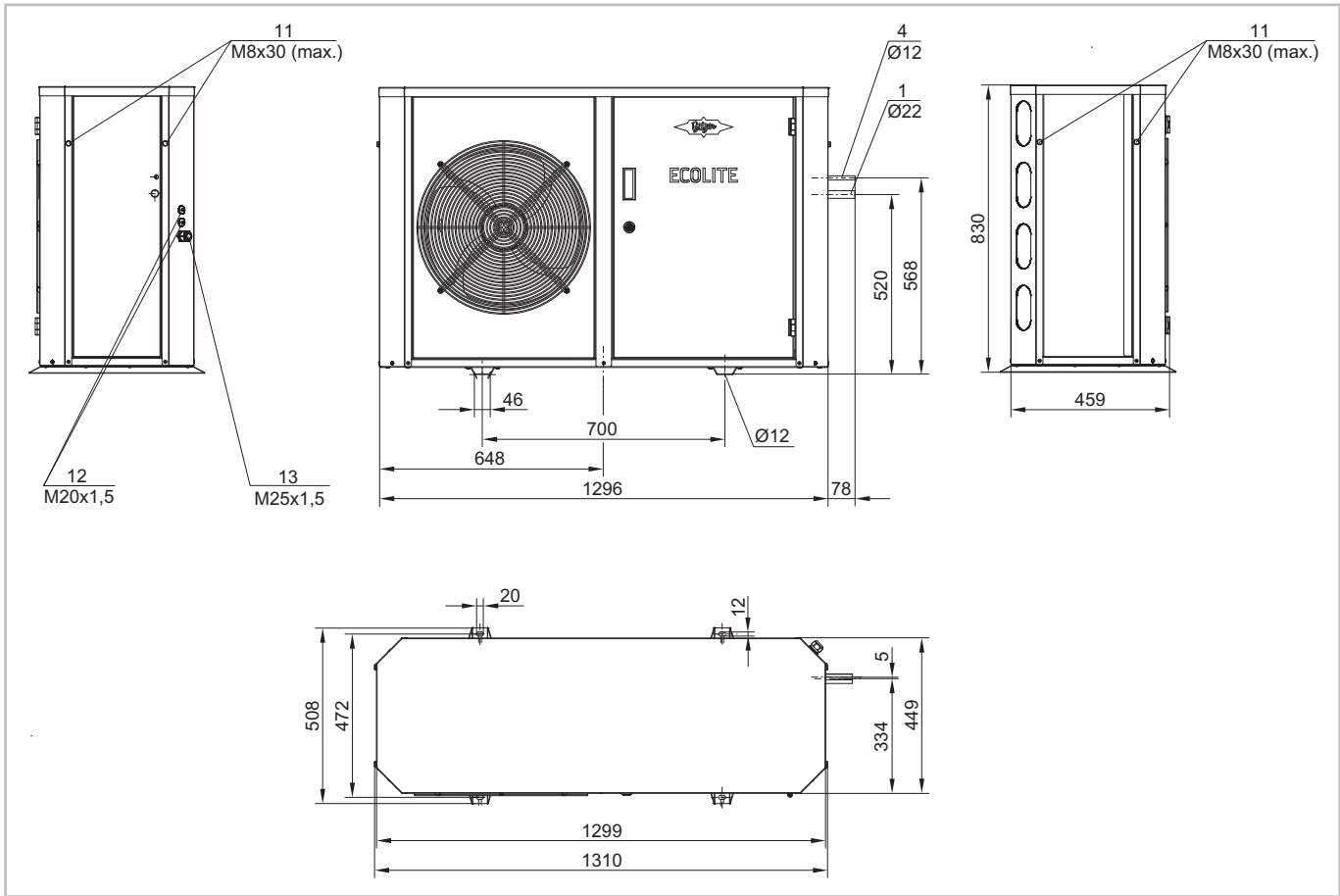


Abb. 17: LHL3E/2EE-2Y .. LHL3E/2CES-3Y

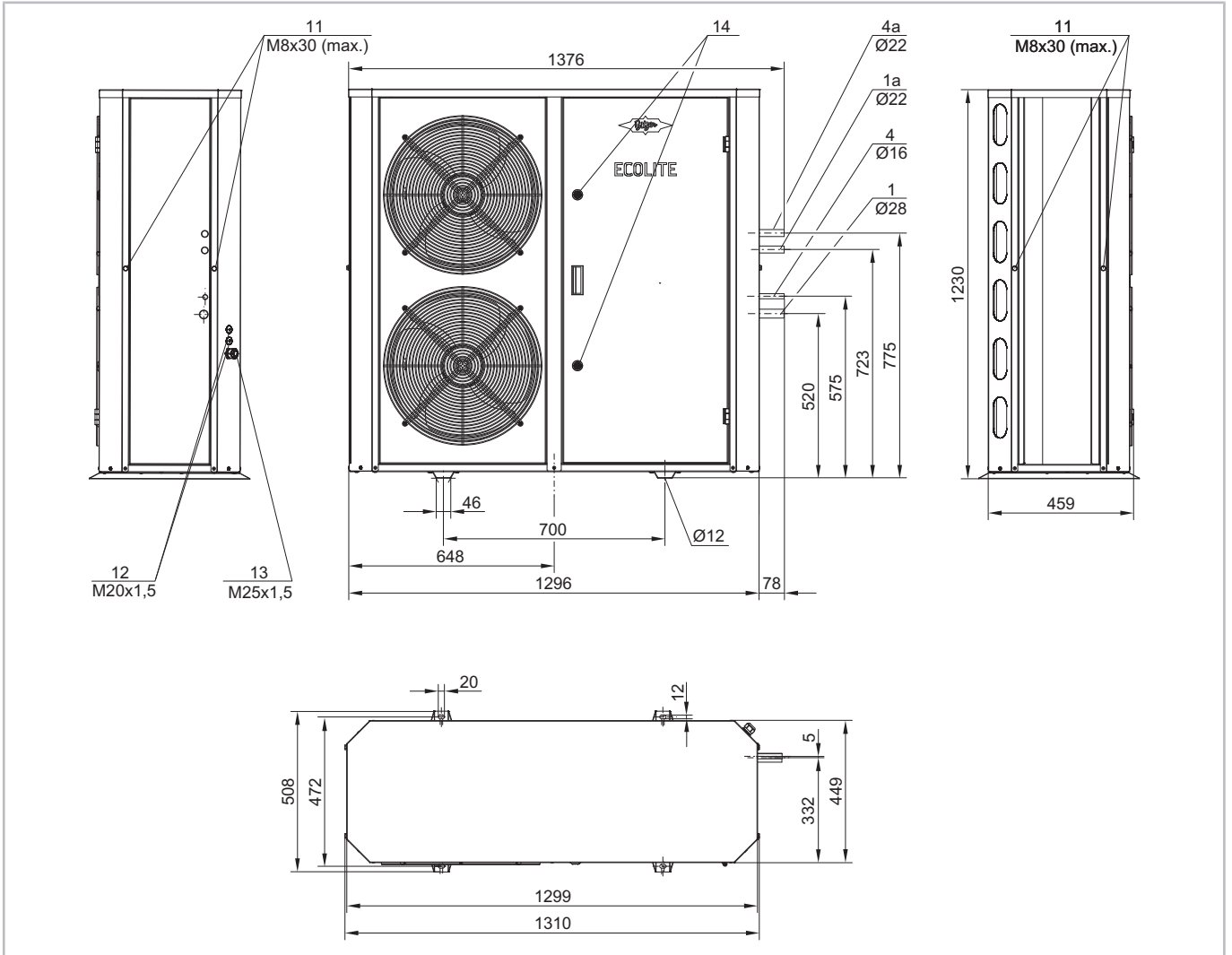


Abb. 18: LHL5E/4FES-3Y .. LHL5E/4CES-6Y

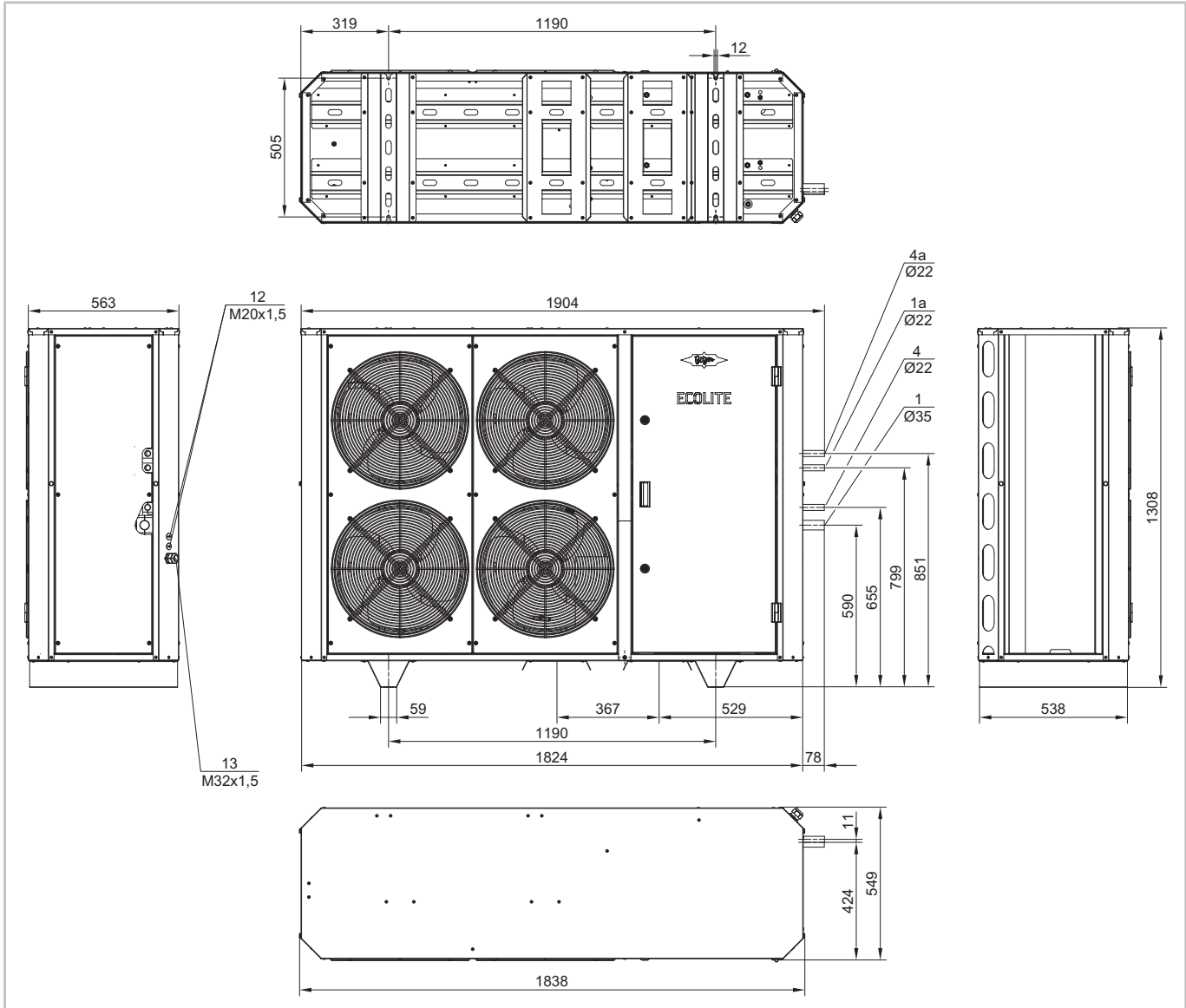


Abb. 19: LHL7E/4VE-7Y ... LHL7E/4NE-14Y

Anschlusspositionen	
1	Kältemiteleintritt (Sauggasventil/Sauggasleitung)
1a	Kältemiteleintritt Wärmerückgewinnung
2	Druckgasleitung
3	Kondensatleitung
4	Kältemittelaustritt (Flüssigkeitsleitung)
4a	Kältemittelaustritt Wärmerückgewinnung
5	Anschluss für Druckentlastungsventil
6	Kältemiteleinstritzung (Betrieb ohne Kältemittelunterkühler und mit thermostatischem Expansionsventil)
7	Kältemiteleintritt am Unterkühler
8	Kältemittelaustritt am Unterkühler

Anschlusspositionen	
9	Sauggasleitung
10	Schauglas
11	Lastaufnahmepunkte
12	Stopfen für Kabelverschraubung
13	Kabeldurchführung (für Kabel \varnothing 9-17 mm) (nur ECOLITE)
14	Türschloss

Tab. 4: Anschlusspositionen

Maßangaben (falls angegeben) können Toleranzen entsprechend EN ISO 13920-B aufweisen.

Legende gilt für alle BITZER Verflüssigungssätze und enthält Anschlusspositionen, die nicht in jeder Verflüssigersatzserie vorkommen.

7 Elektrischer Anschluss

Halbhermetische Verdichter, Verflüssigerventilator und elektrisches Zubehör entsprechen der EU-Niederspannungsrichtlinie 2014/35/EU.

Der ECOLITE Verflüssigungssatz ist ausschließlich für den Anschluss an TN-C-S, TN-S oder TT Drehstromnetze mit Nennspannung 400 V bei Nennfrequenz 50 Hz vorgesehen. Der Anschluss des Neutralleiters ist obligatorisch. Es wird eine Netzspannung mit qualitativen Eigenschaften gemäß DIN EN 50160 vorausgesetzt. Der ECOLITE Verflüssigungssatz ist für die ortsfeste Installation vorgesehen.

Sicherungen Typ gG oder Leitungsschutzschalter Charakteristik C sind vorzusehen.

Typ	Empfohlene Sicherung	Einstellwert Motorschutzschalter
LHL3E/2EES-2(Y)	8 A	8,0 A
LHL3E/2DES-2(Y)	10 A	9,5 A
LHL3E/2CES-3(Y)	13 A	11,0 A
LHL5E/4FES-3(Y)	13 A	11,5 A
LHL5E/4EES-4(Y)	16 A	14,5 A
LHL5E/4DES-5(Y)	16 A	16,0 A
LHL5E/4CES-6(Y)	20 A	20,0 A
LHL7E/4VE-7(Y)	20 A	19,0 A
LHL7E/4TE-9(Y)	25 A	22,0 A
LHL7E/4PE-12(Y)	25 A	25,0 A
LHL7E/4NE-14(Y)	32 A	29,0 A

Je nach örtlichen Gegebenheiten und geltenden Bestimmungen ist der Aufbau einer Netztrenneinrichtung bauseits vorzusehen. Der in dem ECOLITE Verflüssigungssatz vorhandene Serviceschalter erfüllt in der Regel nicht die Anforderungen an eine elektrische Freischaltung des Gerätes.

Gerät in die Planung der Blitzschutzanlage einbeziehen.

7.1 Einsatz von brennbaren Kältemitteln der Sicherheitsgruppe A2L

Wenn der Einsatz mit Kältemitteln der Sicherheitsgruppe A2L geplant ist: Ein Freigabedokument, das die Kompatibilität und Einsetzbarkeit des Gerätes mit der spezifischen Seriennummer mit brennbaren Kältemitteln der Sicherheitsgruppe A2L bescheinigt, muss jeweils optional bestellt werden.



GEFAHR

Brandgefahr bei Kältemittelaustritt und vorhandener Zündquelle!



Bei Veränderungen der Elektrik oder der Belastung können Zündquellen entstehen.

Keine Verdichter mit höherer Antriebsleistung oder nicht vorgesehene zusätzliche Lasten an die Elektrik anschließen.

Die elektrischen Bauteile des Verflüssigungssatzes sind so konstruiert und freigegeben, dass sie im Normalbetrieb ohne Fehler keine Zündquellen für die aufgeführten Kältemittel der Klasse A2L sind. Bei Ergänzungen im Schaltkasten oder bei Austausch der vorhandenen schaltenden Bauteile mit nicht originalen Bauteilen ist eine eigene Zündquellenbewertung notwendig.



WARNUNG

Gefahr durch giftige Verbrennungsrückstände bei ungenügender Belüftung im Gerät!



Am Gehäuse dürfen keine Veränderungen vorgenommen werden, da sie die vorgesehene Belüftung des Elektroschaltkastens verändern.

Nach Anschluss von Kabeln am Verflüssigungssatz die Kabeldurchführungen und ungenutzte Durchführungsöffnungen ordentlich abdichten bzw. mit Stopfen verschließen, insbesondere die in den Elektroschaltkasten.

7.2 Schaltbilder für ECOLITE Verflüssigungssätze LHL3E und LHL5E

siehe Abbildungen auf den folgenden 4 Seiten

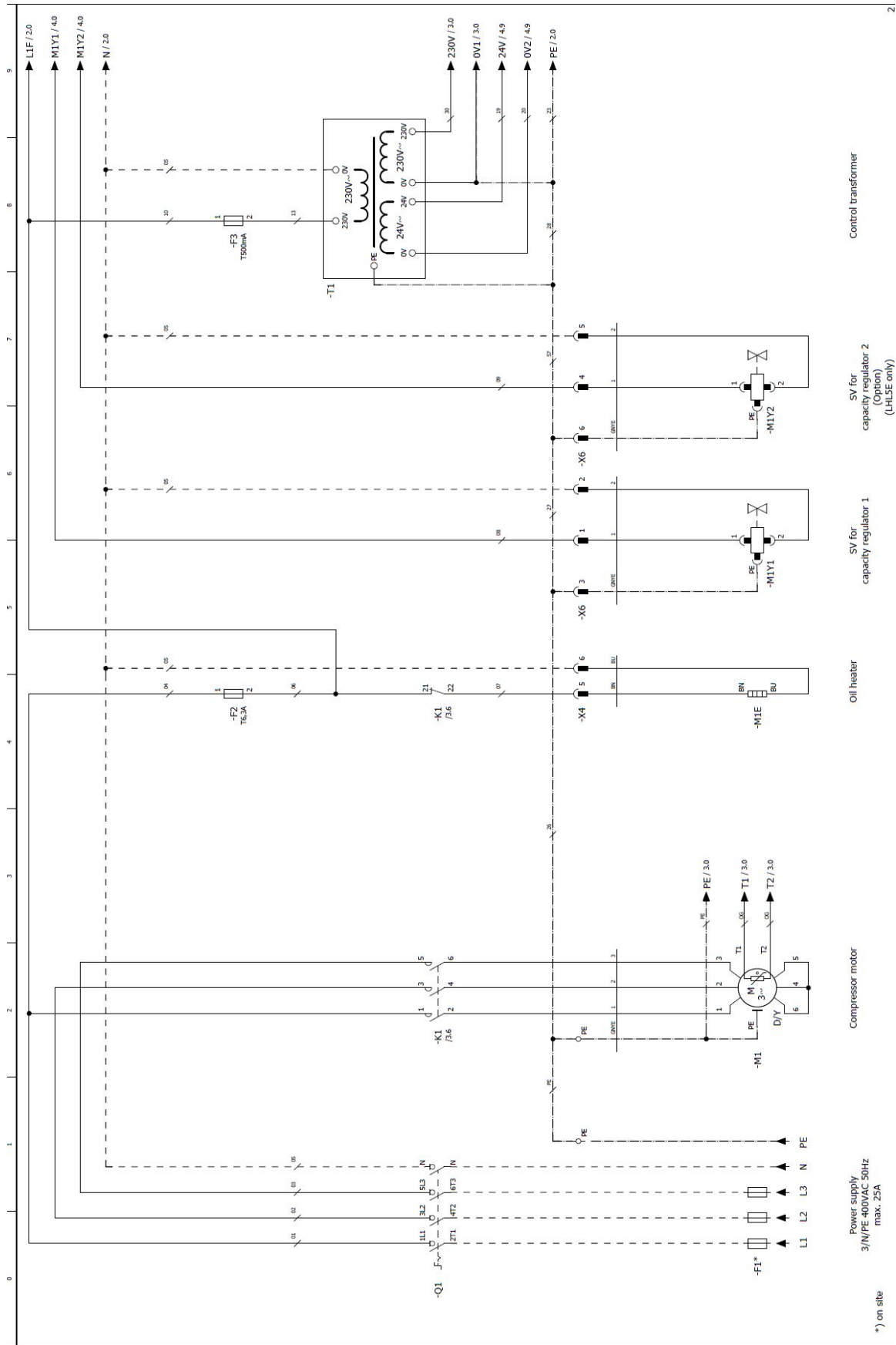


Abb. 20: LHL3E und LHL5E - Teil 1

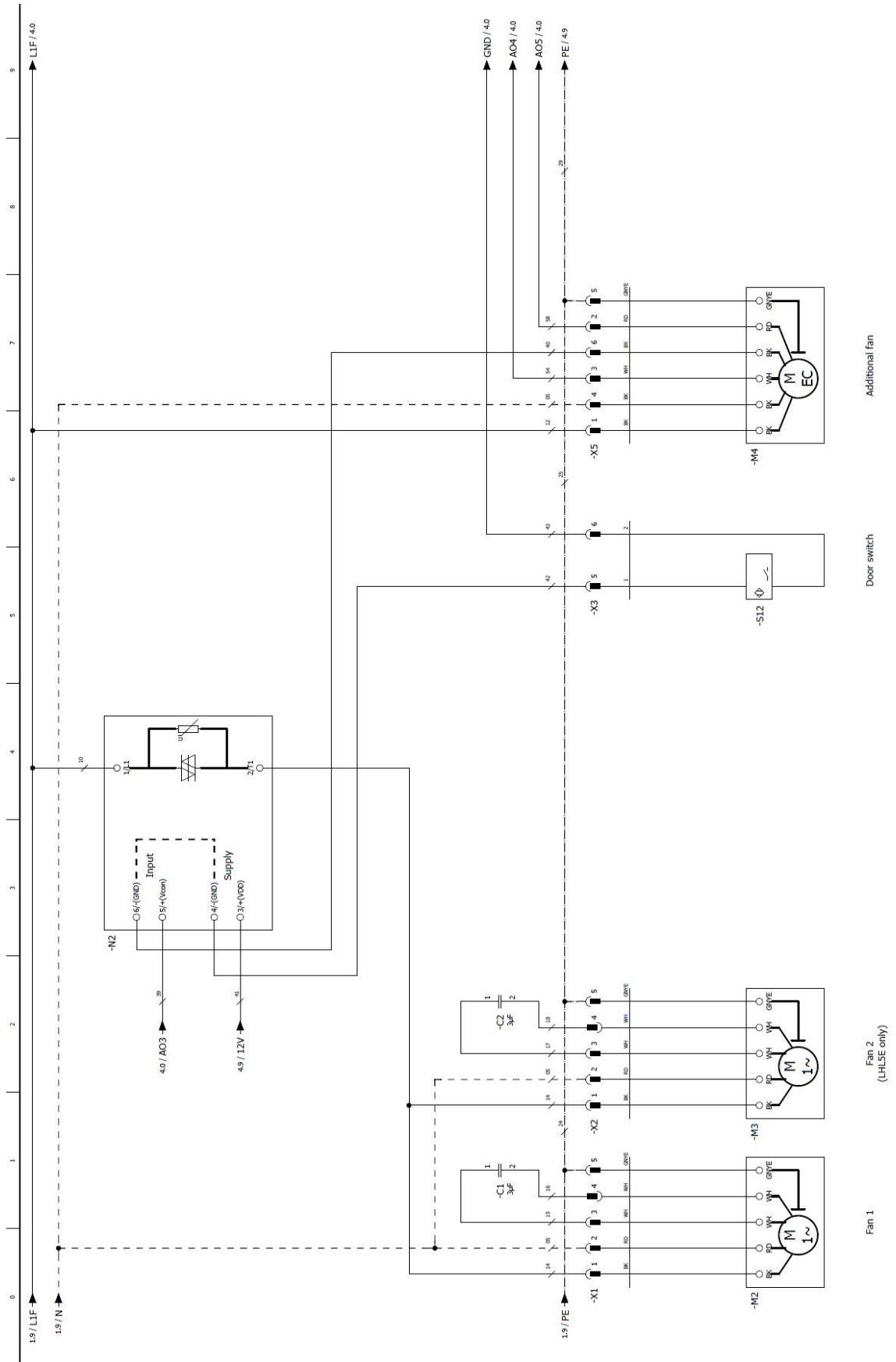


Abb. 21: LHL3E und LHL5E - Teil 2

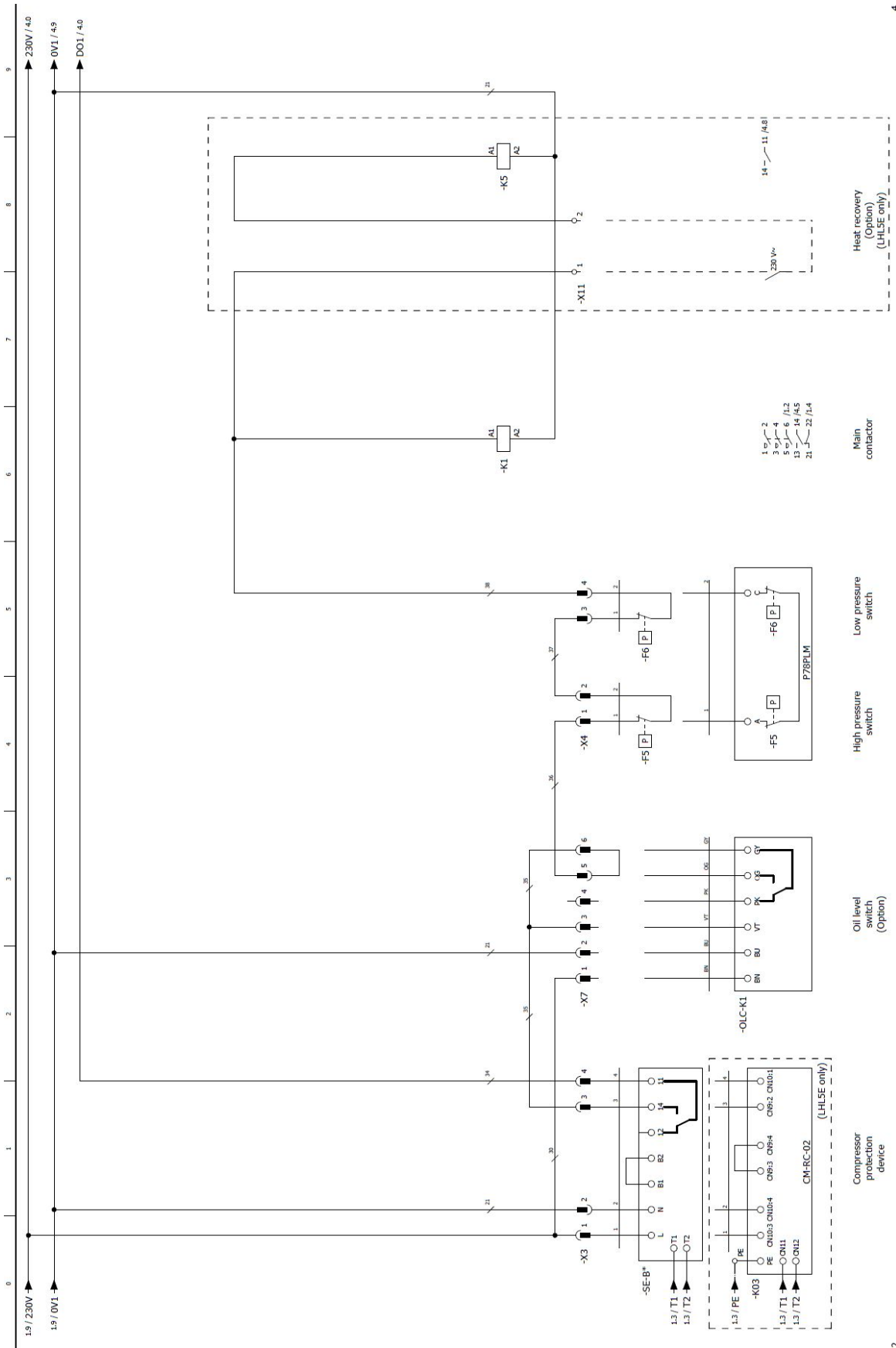


Abb. 22: LHL3E und LHL5E - Teil 3

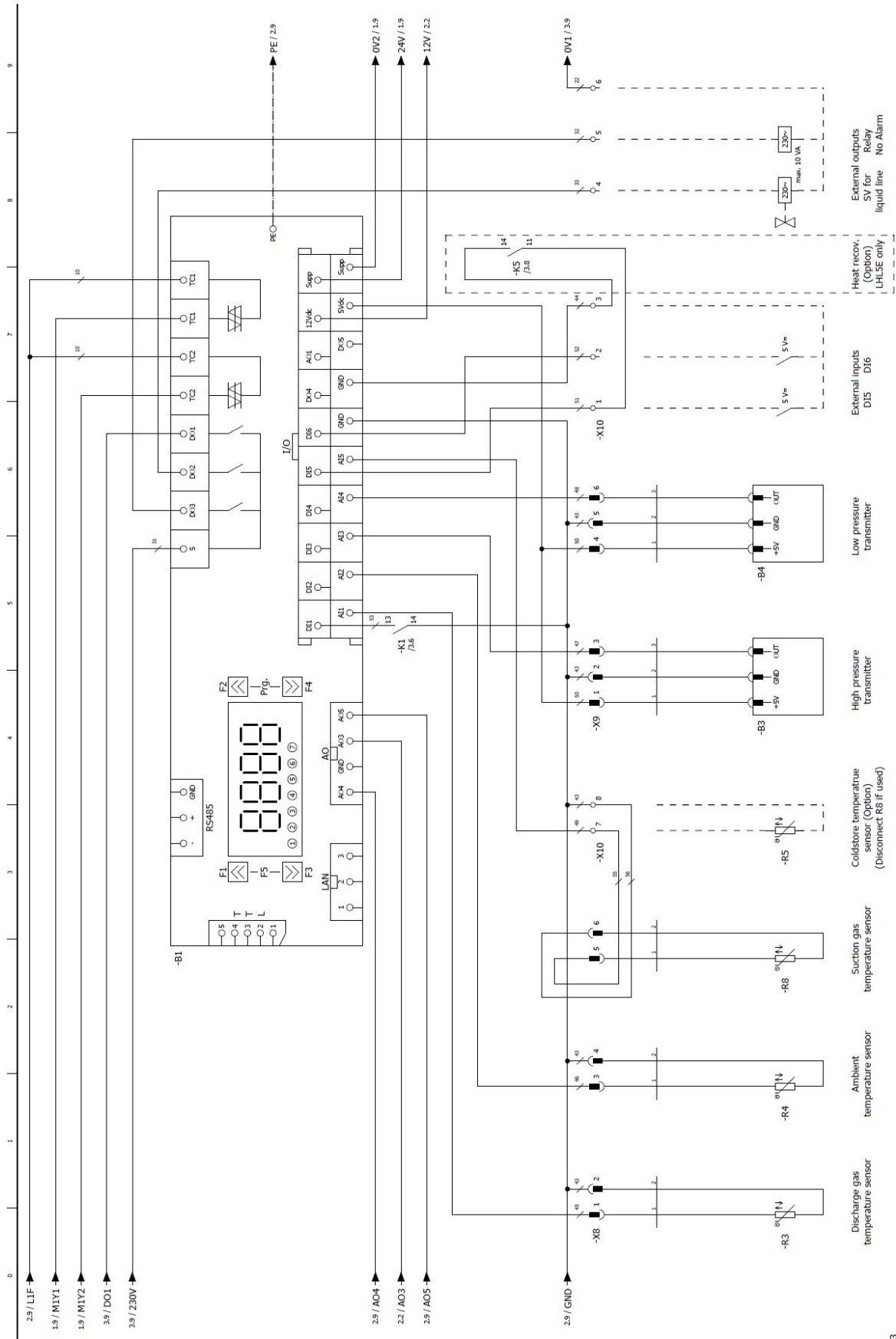


Abb. 23: LHL3E und LHL5E - Teil 4

Abk.	Bauteil
B1	Regler des Verflüssigungssatzes
B3	Hochdruckmessumformer
B4	Niederdruckmessumformer
C1	Betriebskondensator Ventilator 1
C2	Betriebskondensator Ventilator 2
F1	Hauptsicherung (bauseitig)
F2	Sicherung der Ölheizung
F3	Steuerkreissicherung
F5	Hochdruckschalter
F6	Niederdruckschalter
K1	Hauptschütz
K03	Verdichtermodul
K5	Hilfsrelais für Wärmerückgewinnung (Option)
M1	Verdichtermotor
M1E	Ölheizung
M1Y1	MV für Leistungsregler 1
M1Y2	MV für Leistungsregler 2 (Option, nur LHL5E)
M2	Ventilator 1
M3	Ventilator 2
M4	Zusatzventilator
N2	Ventilatorsteuermodul
OLC-K1	Ölniveauwächter (Option)
Q1	Hauptschalter
R3	Druckgastemperaturfühler
R4	Umgebungstemperaturfühler
R5	Kühlraumtemperaturfühler (Option)
R8	Sauggastemperaturfühler
S12	Türschalter
SE-B*	Verdichterschutzgerät
T1	Steuertransformator

7.3 Schaltbilder für ECOLITE Verflüssigungssätze LHL7E

siehe Abbildungen auf den folgenden 4 Seiten

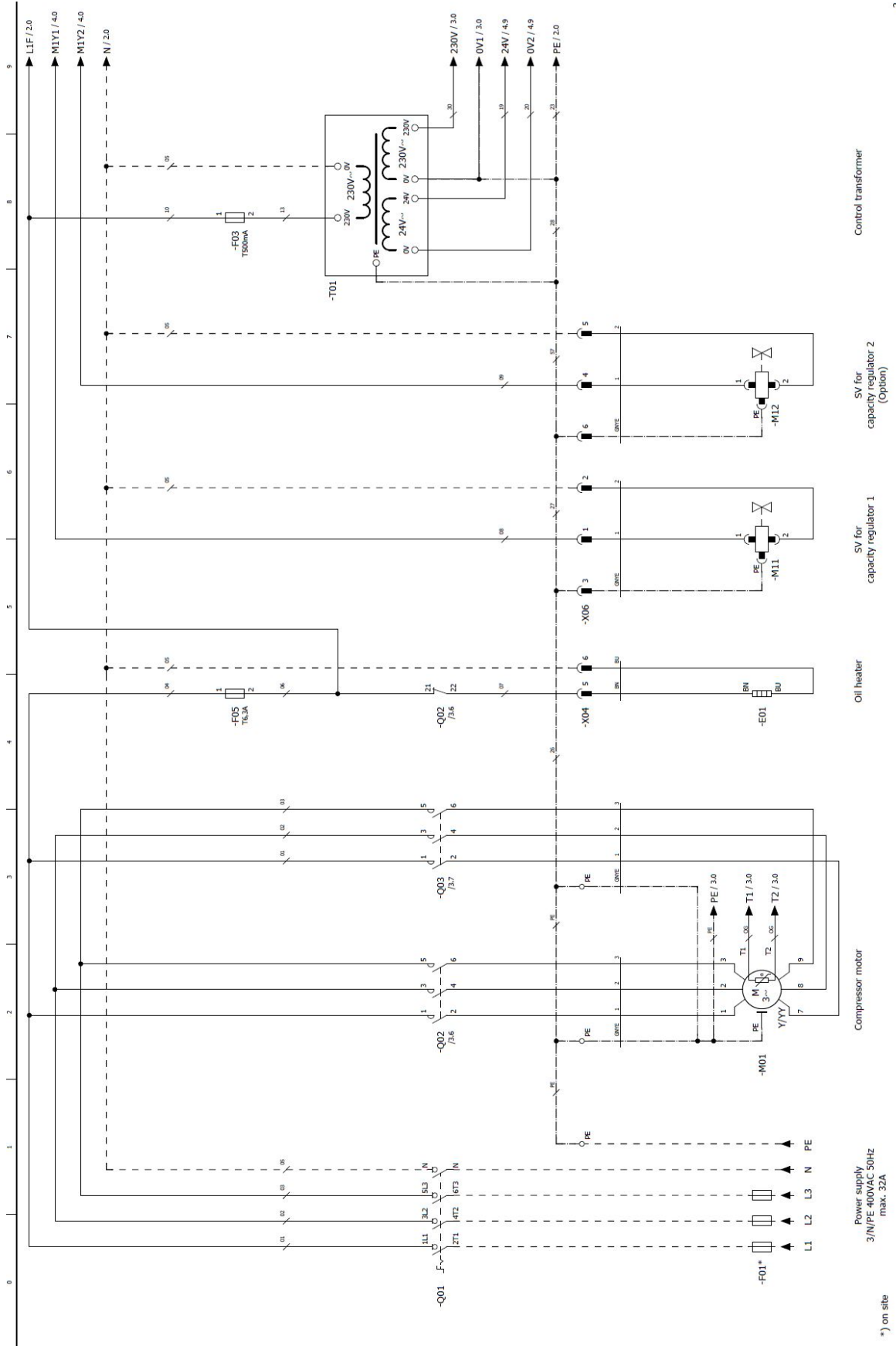


Abb. 24: LHL7E - Teil 1

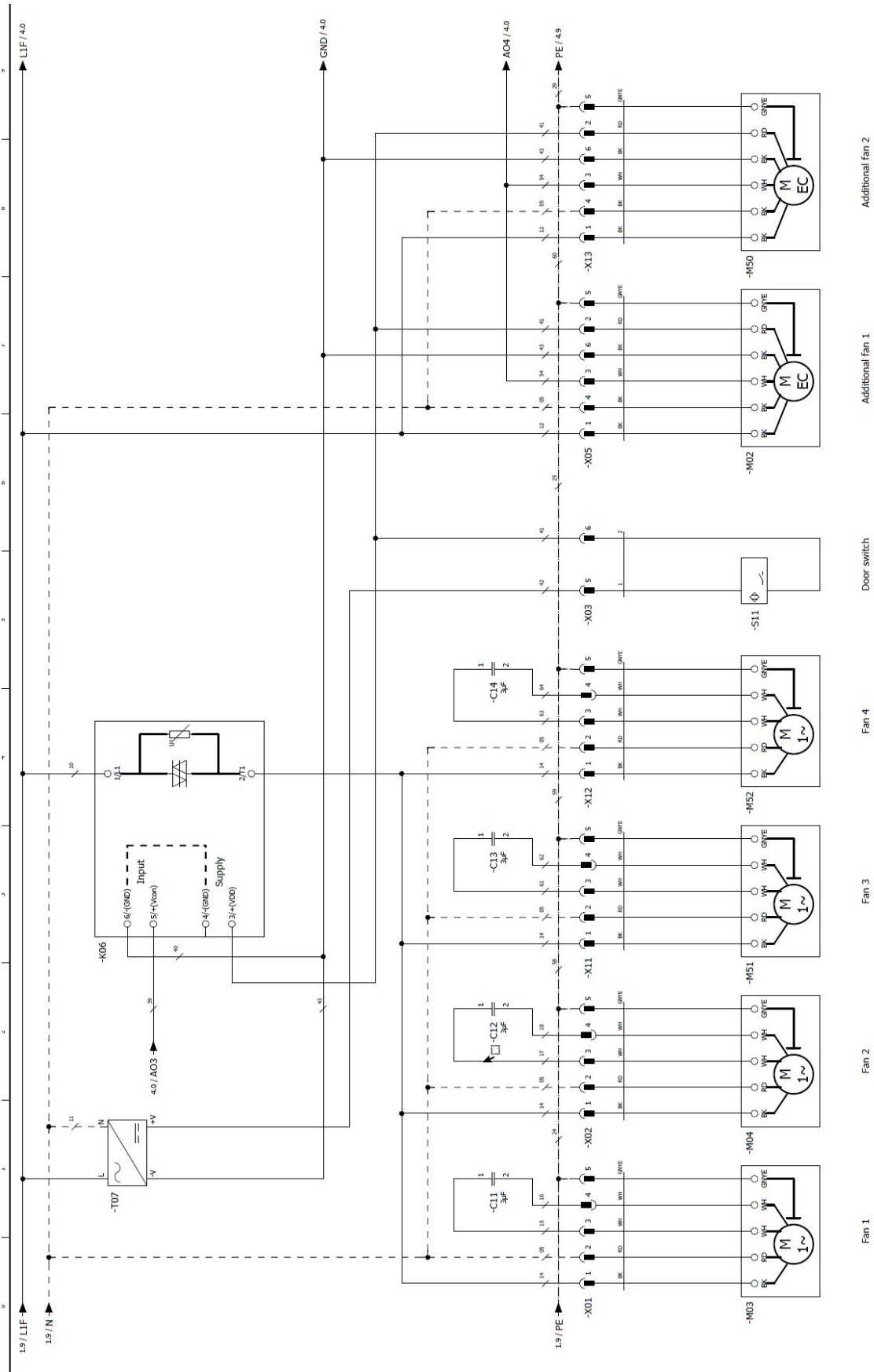


Abb. 25: LHL7E - Teil 2

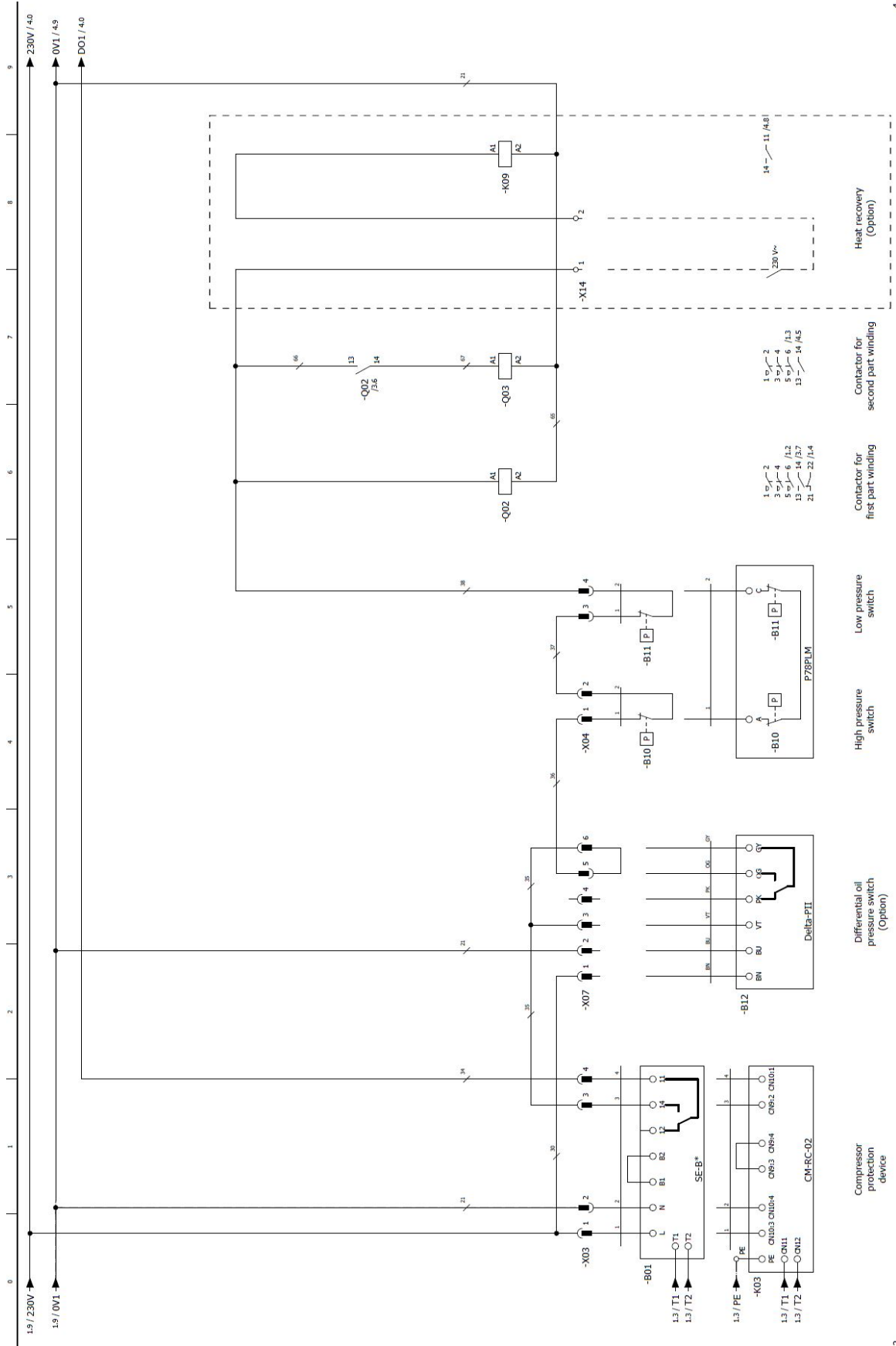


Abb. 26: LHL7E - Teil 3

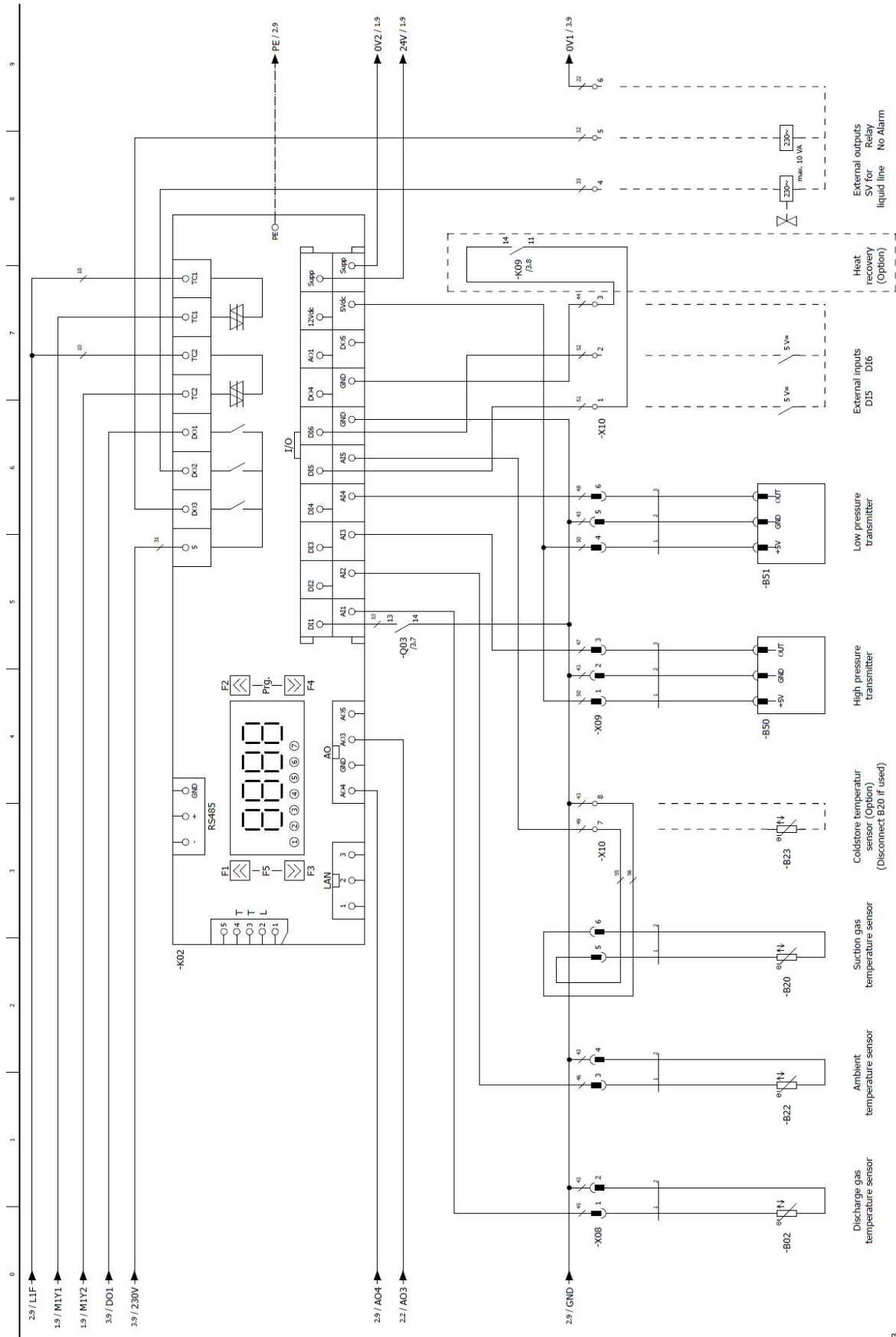


Abb. 27: LHL7E - Teil 4

Abk.	Bauteil
B01	Verdichterschutzgerät
B02	Druckgas-/Öltemperaturfühler
B10	Hochdruckschalter
B11	Niederdruckschalter
B12	Öldifferenzdruckschalter
B20	Sauggastemperaturfühler
B22	Umgebungstemperaturfühler
B23	Kühlraumtemperaturfühler
B50	Hochdruckmessumformer
B51	Niederdruckmessumformer
C11	Betriebskondensator für Ventilator 1
C12	Betriebskondensator für Ventilator 2
C13	Betriebskondensator für Ventilator 3
C14	Betriebskondensator für Ventilator 4
E01	Ölheizung
F01	Hauptsicherung
F03	Steuerkreissicherung
F05	Sicherung der Ölheizung
K02	Regler des Verflüssigungssatzes
K03	Verdichtermodule
K06	Ventilatorsteuermodul
K09	Hilfsrelais für Wärmerückgewinnung
M01	Verdichtermotor
M02	Zusatzventilator
M03	Ventilator 1
M04	Ventilator 2
M11	MV für Leistungsregler 1, CR1, CR+, CRII-2 oder Anlaufentlastung
M12	MV für Leistungsregler 2, CR2, CR- oder CRII-1
M50	Zusatzventilator 2
M51	Ventilator 3
M52	Ventilator 4
Q01	Hauptschalter
Q02	Schütz für erste Teilwicklung (PW) oder Hauptschütz (Y/Δ) oder Verdichterschütz bei Direktanlauf
Q03	Schütz für zweite Teilwicklung (PW) oder Dreieckschütz (Y/Δ)
S11	Türschalter
T01	Steuertransformator (Beispiel für 230 V, erforderlich gemäß EN60204-1)
T07	Netzgerät für Hilfsspannung

8 In Betrieb nehmen

Detaillierte Beschreibung siehe Betriebsanleitung KB-104 des Verdichters:

- Dichtheit prüfen
- Evakuieren
- Kältemittelfüllung
- Kontrollen vor dem Start



HINWEIS

Mit Betätigen des Serviceschalters (Q1) auf Stellung ON (Schalterstellung senkrecht), wird die Ölheizung (M1E) eingeschaltet. Um einer Beschädigung des Verdichters vorzubeugen, ist der Betrieb der Ölheizung, wie in der Betriebsanleitung des Verdichters KB-104 beschrieben, sicherzustellen.

- Verdichteranlauf
- Einstellungen am Regler



Information

Wenn der Verdichter zum Test nur für kurze Zeit (< 3 Stunden) in Betrieb genommen wird, die eigentliche Inbetriebnahme aber später erfolgt, müssen die Ventile am Verdichter bis dahin geschlossen werden.

8.1 Einsatz von brennbaren Kältemitteln der Sicherheitsgruppe A2L



GEFAHR

Brandgefahr bei Kältemittelaustritt und vorhandener Zündquelle!



Inbetriebnahme nur durch im Umgang mit A2L-Kältemitteln geschultes Fachpersonal.

Ausschließlich Geräte und Werkzeuge verwenden, die für A2L geeignet sind.



Information

Bei Einsatz eines brennbaren Kältemittels: Warnzeichen "Warnung vor feuergefährlichen Stoffen" (W021 nach ISO7010) gut sichtbar an Anlage anbringen.

8.2 Regler einstellen

Vor Inbetriebnahme des Verflüssigungssatzes und vor dem Aktivieren des Reglers (siehe Kapitel Statusmenü, Seite 36) müssen folgende Parameter eingestellt werden (siehe Kapitel Programmiermenü, Seite 40):

- Verwendetes Kältemittel
- Nachgerüstete Optionen
- Vorgesehene Regelung nach Ansaugdruck (Verdampfungsdruck) oder Kühlraumtemperatur
- Sollwert für Regelung
- Abschaltpunkt der Abpumpschaltung

Des Weiteren können Parameter angepasst werden zur Ventilator Drehzahlregelung, externen Beeinflussung der Regelung, usw.

Der ECOLITE Regler hat für die Bedienung und Diagnose vier Funktionstasten und besitzt eine Farbanzeige an der Geräteoberseite. Die Bedienung und Diagnose ist auch mit der BEST SOFTWARE möglich.



Abb. 28: ECOLITE Regler Bedienoberfläche

Menü	Funktionen
Statusmenü	<ul style="list-style-type: none">• Aktivieren / Deaktivieren des ECOLITE Reglers• Anzeige des Status des Verflüssigungssatzes• Anzeige der aktiven Sollwerte• Anzeige der aktuellen Messwerte (Analogeingänge des Reglers)• Anzeige der aktuellen Zustände der Digitaleingänge des Reglers• Anzeige der Betriebszeit für Verdichter und CR II Leistungsregler• Anzeige der historischen Alarme (20 Speicherplätze)• Anzeige und Einstellung von Datum und Uhrzeit des Reglers• Anzeige des aktiven Alarms
Programmiermenü	<ul style="list-style-type: none">• Einstellungen zur Konfiguration der Anlage und des ECOLITE Verflüssigungssatzes• Einstellungen zur Regelung und Steuerung des Verdichters und CR II• Einstellungen zur Regelung und Steuerung der Ventilatoren• Einstellungen zur Kühlraumregelung• Einstellungen zum Notbetrieb• Einstellungen zur Überwachung der Einsatzgrenzen• Einstellungen der Funktion der digitalen Eingänge für externe Signale• Einstellungen der Funktion der Melde-LED 1 bis 7 vom Display
BIOS-Menü	<ul style="list-style-type: none">• Anzeige des Zustandes der Analogeingänge des Reglers• Anzeige des Zustandes der Digitaleingänge des Reglers• Anzeige des Zustandes der Analogausgänge des Reglers• Anzeige des Zustandes der Digitalausgänge des Reglers• Anzeige der internen Uhrzeit und des Datums des Reglers


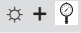




8.2.1 Funktionstasten

Taste	Funktion
F1 (↑)	<ul style="list-style-type: none"> Wert erhöhen Zum nächsten Menü der gleichen Menüebene wechseln zum nächsten Menü der gleichen Menüebene wechseln Umschalten der Hauptanzeige des Displays auf Informationen zur Hochdruck- und Niederdruckseite des Verflüssigungssatzes <p>Taste gedrückt halten länger als 5 Sekunden:</p> <ul style="list-style-type: none"> Rücksetzen des Alarmspeichers
F3 (↓)	<ul style="list-style-type: none"> Wert verringern zum vorherigen Menü der gleichen Menüebene wechseln Umschalten der Hauptanzeige des Displays auf Informationen zur Hochdruck- und Niederdruckseite des Verflüssigungssatzes
F2 (esc)	<ul style="list-style-type: none"> Menü verlassen ohne Wert zu speichern zur übergeordneten Menüebene wechseln Wechsel der Hauptanzeige des Displays von Druckwert in bar zu Sättigungstemperatur in °C für aktives Kältemittel
F4 (set)	<ul style="list-style-type: none"> Wert bestätigen und speichern zur untergeordneten Menüebene wechseln Statusmenü öffnen bei aktiver Hauptanzeige des Displays

8.2.2 Anzeige

Die Benutzeroberfläche besteht aus einem Anzeige- bzw. Eingabefeld in der Mitte und drei Statusleisten an der oberen, rechten und unteren Seite des Displays.

Statusleiste an der oberen und rechten Seite des Displays:

Symbol	Funktion in Hauptanzeige des Displays
	<ul style="list-style-type: none"> Alarm aktiv
	<ul style="list-style-type: none"> Anzeige Hochdruck in bar Überdruck
	<ul style="list-style-type: none"> Anzeige Hochdruck als Verflüssigungstemperatur in °C
	<ul style="list-style-type: none"> Anzeige Niederdruck in bar Überdruck
	<ul style="list-style-type: none"> Anzeige Niederdruck als Verdampfungstemperatur in °C
	<ul style="list-style-type: none"> Blinkend = interne Verriegelungszeit für Verdichterstart aktiv

Statusleiste an der unteren Seite des Displays:

Symbol	Funktion in Hauptanzeige des Displays
①	Status Verdichter Blinkend = Verdichter startet in wenigen Sekunden Ein = Verdichter in Betrieb Aus = Verdichter nicht in Betrieb
②	Status CR II Magnetventil 1 Ein = Zylinderbank deaktiviert Aus = Zylinderbank aktiviert
③	Status CR II Magnetventil 2 Ein = Zylinderbank deaktiviert Aus = Zylinderbank aktiviert
④	Status Verflüssigerventilator(en) Ein = Verflüssigerventilator(en) in Betrieb Aus = Verflüssigerventilator(en) nicht in Betrieb
⑤	Status Flüssigkeitsmagnetventil (extern) Ein = Flüssigkeitsmagnetventil eingeschaltet Aus = Flüssigkeitsmagnetventil ausgeschaltet
⑥	Betriebsart Verflüssigerventilator (en) Ein = Betriebsart LowSound aktiviert Aus = Betriebsart Eco aktiviert
⑦	Status Störmelderelais Ein = Störung aktiv Aus = keine Störung aktiv

8.2.3 Erstes Einschalten der Stromversorgung

Der Regler führt nach Zuschalten der Stromversorgung einen automatischen Selbsttest durch. Dabei blinkt das Display.

Ab Werk ist der Betrieb des Reglers in einem neu gelieferten ECOLITE Verflüssigungssatz nicht freigegeben und daher sollte das Display nach dem ersten Einschalten der Versorgungsspannung den Zustand „OFF“ anzeigen.

Nach erfolgter Parametrierung des Reglers kann die Freigabe mittels Parameter OnOF (F4⇒init⇒OnOF) erfolgen, sofern die Inbetriebnahme des Kältekreislaufes dies zulässt.

Die Freigabe des Verflüssigungssatzes ist auch extern mittels eines Signals (Potenzialfreier Relaiskontakt) realisierbar. Hierzu ist ein Digitaleingang des Reglers für die externe Freigabe des Verflüssigungssatzes zu konfigurieren. Ab Werk ist diese Funktion nicht aktiviert.

8.2.4 Statusmenü

Menüpunkt	Funktion
F4→init→OnOF	Aktivieren / Deaktivieren des ECOLITE Reglers OFF = Regler deaktiviert On = Regler aktiviert Einstellung ab Werk: OFF = Regler deaktiviert

Anzeige der aktiven Sollwerte:

Die Anzeige ist nur nach Eingabe des Passworts möglich (siehe Kapitel Programmiermenü, Seite 40).

Menüpunkt	Funktion
F4→SEt→SP1	Sollwert Verdampfungstemperaturregler (Sättigungstemperatur des Niederdrucks) -45.0 – 22.5 °C Einstellung ab Werk: -10.0 °C
F4→SEt→SP2	Sollwert Verflüssigungstemperaturregler (ohne Kompensation, Sättigungstemperatur des Hochdrucks) 10.0 – 80.0 °C Einstellung ab Werk: 30.0 °C
F4→SEt→SP3	Maximale Verflüssigungstemperatur 10.0 – 80.0 °C Einstellung ab Werk: 60.0 °C
F4→SEt→SP4	Sollwert Kühlraumtemperaturregler -40.0 – 22.5 °C Einstellung ab Werk: 2.0 °C

Anzeige der aktuellen Messwerte (Analogeingänge des Reglers):

Menüpunkt	Funktion
F4→Ai→Prt	Verdampfungstemperatur Istwert (als Sättigungstemperatur des Niederdrucks)
F4→Ai→tSC	Sauggastemperatur Istwert
F4→Ai→dPrt	Verflüssigungstemperatur Istwert (als Sättigungstemperatur des Hochdrucks)
F4→Ai→tCd	Druckgastemperaturfühler Istwert
F4→Ai→tES	Umgebungstemperatur Istwert
F4→Ai→tCr	Kühlraumtemperatur Istwert

Anzeige des Zustandes der Digitaleingänge des Reglers:

Menüpunkt	Funktion
F4⇒di⇒diL1	Status Reglerdigitaleingang DI1 Sicherheitskette ECOLITE Verflüssigungssatz OFF = Verdichter aus oder Sicherheitskette hat ausgelöst On = Verdichter läuft, Sicherheitskette ist OK
F4⇒di⇒diL2	Status Reglerdigitaleingang DI2 Reserve
F4⇒di⇒diL3	Status Reglerdigitaleingang DI3 Reserve
F4⇒di⇒diL4	Status Reglerdigitaleingang DI4 Reserve
F4⇒di⇒diL5	Status Reglerdigitaleingang DI5 Konfigurierbare Sonderfunktion 1. Eingang OFF = es liegt kein externer Ein-Befehl an On = es liegt ein externer Ein-Befehl an
F4⇒di⇒diL6	Status Reglerdigitaleingang DI6 Konfigurierbare Sonderfunktion 2. Eingang OFF = es liegt kein externer Ein-Befehl an On = es liegt ein externer Ein-Befehl an

Anzeige der Betriebszeiten:

Menüpunkt	Funktion
F4⇒SCr⇒dS1	Betriebsstundenzähler CR II Magnetventil 1 Anzahl Tage Zylinderbank in Betrieb
F4⇒SCr⇒HS1	Betriebsstundenzähler CR II Magnetventil 1 Anzahl Stunden Zylinderbank in Betrieb
F4⇒SCr⇒dS2	Betriebsstundenzähler CR II Magnetventil 2 Anzahl Tage Zylinderbank in Betrieb
F4⇒SCr⇒HS2	Betriebsstundenzähler CR II Magnetventil 2 Anzahl Stunden Zylinderbank in Betrieb
F4⇒SCr⇒dS3	Betriebsstundenzähler Verdichter Anzahl Tage Verdichter in Betrieb
F4⇒SCr⇒HS3	Betriebsstundenzähler Verdichter Anzahl Stunden Verdichter in Betrieb

Anzeige der registrierten Alarme (20 Speicherplätze):

Menüpunkt	Funktion
F4→HiSt→HYSP	Alarmliste Speicherplatz Speicherplätze 0 – 19
F4→HiSt→HYSC	Alarmliste Alarmnummer
F4→HiSt→HYSd	Alarmliste Datum Format DD.MM
F4→HiSt→HYSt	Alarmliste Zeit Format HH:MM
F4→HiSt→HiSF	Alarmliste Anzahl gespeicherter Fehlermeldungen

Der ECOLITE Regler hat einen Alarmspeicher für bis zu 20 Fehlermeldungen, die mit einem Zeitstempel gespeichert bleiben.

Anzeige und Einstellung von Datum und Uhrzeit des ECOLITE Reglers:

Menüpunkt	Funktion
F4→CLOC→HOUr	Einstellung ECOLITE Regler Uhrzeit – Stunde 0 – 24
F4→CLOC→Min	Einstellung ECOLITE Regler Uhrzeit – Minute 0 – 59
F4→CLOC→dAY	Einstellung ECOLITE Regler Datum – Tag 0 – 31
F4→CLOC→MOnt	Einstellung ECOLITE Regler Datum – Monat 0 – 12
F4→CLOC→YEAr	Einstellung ECOLITE Regler Datum – Jahr 0 – 99
F4→CLOC→UPdA	Einstellung ECOLITE Regler Datum und Uhrzeit – Übernahme 0 = Keine Übernahme der Werte 1 = Werte werden übernommen
F4→CLOC→rEAd	Einstellung ECOLITE Regler Datum und Uhrzeit - Aktualisieren 0 = keine Aktualisierung der Werte 1 = Aktualisierung der Werte

Der ECOLITE Regler verfügt über eine gepufferte interne Uhr mit Datumsfunktion, die durch den Anwender im Bedarfsfall verstellt werden kann.

Anzeige des aktiven Alarms:

Menüpunkt	Funktion
F4⇒AL⇒F1 bzw. F3	Anzeigen des aktuell aktiven Alarms Anzeige ErrXX bei Alarm XX = Nummer der Alarmmeldung

Der Parameter AL beinhaltet die Nummer(n) aktiver Alarme. Sind mehrere Alarme aktiv, dann kann mittels Tasten F1 oder F3 zwischen den Meldungen umgeschaltet werden. Ist keine Meldung aktiv, dann lässt sich der Parameter AL nicht mittels Taste F4 öffnen.

Anzeige des Zustandes der Analogausgänge des Reglers – Menü AO:

Menüpunkt	Funktion
F1+F3⇒FrEE⇒AO⇒AOL3	Status Analogausgang 3 Regler Sollwert Verflüssigerventilator(en) (0 – 10 V) 0.0 = 0.0 V 1000 = 10.0 V
F1+F3⇒FrEE⇒AO⇒AOL4	Status Analogausgang 4 Regler Sollwert Zusatzventilator (0 – 10 V) 0 = 0.0 V 1000 = 10.0 V

8.2.5 Programmiermenü

Konfiguration der Anlage und des ECOLITE Verflüssigungssatzes – Menü CnF:

Das Passwort für die Einstellung von Parametern ist "2"
(Werkseinstellung):

Im Menü F2+F4⇒PASS den Wert "2" eingeben.

Das Passwort ist 30 Minuten aktiv.

Das Passwort kann am Regler und mittels BEST SOFTWARE geändert werden.

Während der Inbetriebnahme werkseitiges Passwort ändern!

Menüpunkt	Funktion
F2+F4⇒PAr⇒CnF⇒Ert	Kältemitteltyp in der Anlage 0 = R404A, 4 = R134a, 5 = R407C, 8 = R507A, 9 = R407A, 11 = R407F, 12 = R450A, 14 = R448A, 15 = R513A, 17 = R449A, 18 = R1234yf, 19 = R1234ze(E), 21 = R454C, 23 = R455A Einstellung ab Werk: 0 = R404A
F2+F4⇒PAr⇒CnF⇒ECM	ECOLITE Systemkonfiguration 0 = kein CR II Leistungsregler vorhanden 1 = 2-Zylinderverdichter mit CR II Leistungsregler vorhanden 2 = 4-Zylinderverdichter mit 1x CR II Leistungsregler vorhanden 3 = 4-Zylinderverdichter mit 2x CR II Leistungsregler vorhanden Einstellung ab Werk: wie Lieferzustand des Verflüssigungssatzes
F2+F4⇒PAr⇒CnF⇒OSP	ECOLITE Regelfunktion 2 = Kühlraumtemperaturregelung 3 = reserviert 4 = Saugdruckregelung Einstellung ab Werk: 4 = Saugdruckregelung
F2+F4⇒PAr⇒CnF⇒SMU	Maßeinheiten auf dem Display 0 = Europa (bar / °C) metrisch 1 = Amerika (psi / °F) IP Einstellung ab Werk: 0 = Europa (bar / °C) metrisch
F2+F4⇒PAr⇒CnF⇒UCS	Zugangscode für Installateur am Display des ECOLITE Reglers 0 – 255 Einstellung ab Werk: 2
F2+F4⇒PAr⇒CnF⇒Pin	Freischaltcode für A2L Kältemittel im ECOLITE Regler 0 – 9999 Einstellung ab Werk: 0 Sofern ein A2L-Zertifikat erworben wurde, das ab Werk mitgeliefert wird, ist der individuelle Code bereits eingestellt.

Wurde ein A2L-Kältemittel ausgewählt, (Parameter Ert = 18, 19, 21 oder 23), dann werden beim Einschalten des Zusatzventilators auch immer die Verflüssigerventilatoren betrieben. Die Verflüssigerventilatoren werden bei A2L-Kältemitteln kurz vor dem Verdichterstart eingeschaltet.

Bei Raumtemperaturregelung wird das Magnetventil der Flüssigkeitsleitung nach der gemessenen Raumtemperatur gesteuert. Die Leistung des ECOLITE Verflüssigungssatzes wird weiter nach der Verdampfungstemperatur entsprechend des Saugdrucks gesteuert. Der Saugdruck-Sollwert muss deshalb niedrig genug eingestellt werden.

Der Anschluss des externen Kühlraumtemperaturfühlers erfolgt an Klemmenleiste X10 Klemme 7 und 8. Im

Auslieferungszustand des Verflüssigungssatzes ist an diesen Klemmen der Sauggastemperaturfühler angeschlossen. Dieser Fühler ist beim Anschluss des Kühlraumtemperaturfühlers abzuklemmen und im Modus Kühlraumtemperaturregelung somit nicht in Funktion. Als Kühlraumtemperaturfühler sollten BITZER Kühlraumtemperaturfühler (NTC, 10kΩ@25°C) verwendet werden. Andere Fühler werden nicht unterstützt.

Die aufgeführten Kältemittel R1234yf, R1234ze(E), R454C und R455A sind nach EN378 und ISO 817 als brennbar in Sicherheitsgruppe A2L eingestuft. Ein Freigabedokument, das die Kompatibilität und Einsetzbarkeit des Gerätes mit der spezifischen Seriennummer mit brennbaren Kältemitteln der Sicherheitsgruppe A2L bescheinigt, muss jeweils optional bestellt werden.

Regelung und Steuerung Verdichter und CR II Leistungsregler – Menü CPR:

Menüpunkt	Funktion
F2+F4→PAr→CPr→SP1	Sollwert Verdampfungstemperatur (Sättigungstemperatur aus Niederdruck) -45.0 – 22.5 °C Einstellung ab Werk: -10.0 °C
F2+F4→PAr→CPr→bH	VARISTEP Regelbereich (über Sollwert) 0.0 – 20.0 K Einstellung ab Werk: 2.0 K
F2+F4→PAr→CPr→bL	VARISTEP Regelbereich (unter Sollwert) 0.0 – 20.0 K Einstellung ab Werk: 2.0 K
F2+F4→PAr→CPr→OS1	Sollwertverschiebung Verdampfungstemperatur durch Digitaleingang -50.0 – 50.0 K Einstellung ab Werk: 5.0 K
F2+F4→PAr→CPr→OFC	Minimale Zeitdauer Verdichter Stop ⇒ Verdichter Start 0 – 1200 s Einstellung ab Werk: 60 s
F2+F4→PAr→CPr→OnC	Minimale Zeitdauer Verdichter Start ⇒ Verdichter Start 0 – 1200 s Einstellung ab Werk: 450 s
F2+F4→PAr→CPr→COMP	Minimale Zeitdauer Verdichter Start ⇒ Verdichter Stop 0 – 300 s Einstellung ab Werk: 60 s
F2+F4→PAr→CPr→EOr	Aktivierung zeitgesteuerte Öl-Rückholfunktion 0 = Ölrückführung deaktiviert 1 = Ölrückführung aktiviert Einstellung ab Werk: 0 = Ölrückführung deaktiviert

Menüpunkt	Funktion
F2+F4→PAr→CPr→otl	Zeitspanne zwischen Ölrückführzyklen 0 – 24 h Einstellung ab Werk: 4 h
F2+F4→PAr→CPr→Ott	Laufzeit eines Ölrückführzyklus 0 – 3600 s Einstellung ab Werk: 30 s
F2+F4→PAr→CPr→ECS	Aktivierung Winterstartfunktion 0 = Winterstartfunktion deaktiviert 1 = Winterstartfunktion aktiviert Einstellung ab Werk: 0 = Winterstartfunktion deaktiviert
F2+F4→PAr→CPr→Cti	Stillstandszeit des Verdichters für Aktivierung Winterstart 0 – 2000 min Einstellung ab Werk: 45 min
F2+F4→PAr→CPr→CtC	Temperaturdifferenz für Freigabe Winterstart -25.0 – 25.0 K Einstellung ab Werk: 5 K

Regelung und Steuerung der Ventilatoren – Menü FAn:

Menüpunkt	Funktion
F2+F4→PAr→FAn→SP2	Sollwert Verflüssigungstemperatur (ohne Kompensation, Sättigungstemperatur des Hochdrucks) 10.0 – 80.0 °C Einstellung ab Werk: 30.0 °C
F2+F4→PAr→FAn→SP3	Maximale Verflüssigungstemperatur (max. Ventilatordrehzahl) 10.0 – 80.0 °C Einstellung ab Werk: 60.0 °C
F2+F4→PAr→FAn→EdC	Freigabe Umgebungstemperaturkompensation OFF = Betrieb ohne Kompensation ON = Betrieb mit Kompensation Einstellung ab Werk: 1 = mit Kompensation
F2+F4→PAr→FAn→CSL	Minimale Verflüssigungstemperatur bei Kompensation 10.0 – 80.0 °C Einstellung ab Werk: 15.0 °C
F2+F4→PAr→FAn→LnE	Ventilator Betriebsmodus 0 = Eco Betrieb 1 = LowSound Betrieb Einstellung ab Werk: 0 = Eco Betrieb

Wurde ein A2L-Kältemittel ausgewählt, (Parameter Ert = 18, 19, 21 oder 23), dann werden beim Einschalten des Zusatzventilators auch immer die Verflüssigerventilatoren betrieben. Die Verflüssigerventilatoren werden bei A2L-Kältemitteln 30 s vor dem Verdichterstart eingeschaltet.

Der oder die Verflüssigerventilator(en) werden mit einer Phasenanschnittsteuerung drehzahl geregelt.

Die 0 – 100% Anforderung wird vom ECOLITE Regler als 0 – 10 V Signal zum Phasenanschnittmodul gegeben.

Der Zusatzventilator ist ein EC-Ventilator mit 0 – 10 V Drehzahlsollwertvorgabe. Der Zusatzventilator wird in Abhängigkeit von der Druckgastemperatur gesteuert. Der Betrieb erfolgt unabhängig von anderen Betriebszuständen des Verflüssigungssatzes.

Kühlraumregelung – Menü COr:

Menüpunkt	Funktion
F2+F4⇒PAr⇒COr⇒SP4	Sollwert Kühlraumtemperaturregler -40.0 – 22.5 °C Einstellung ab Werk: 2.0 °C
F2+F4⇒PAr⇒COr⇒Crd	Neutralband Kühlraumtemperaturregler 0.0 – 10.0 K Einstellung ab Werk: 1.0 K

Der ECOLITE Regler ermöglicht eine Temperaturregelung für z.B. einen Kühlraum. Zur Erfassung der Temperatur ist ein BITZER NTC Temperaturfühler (10kΩ@25°C) im Kühlraum zu installieren und im Elektrokasten des Verflüssigungssatzes anstelle des Sauggastemperaturfühlers anzuschließen. Bei Kühlraumtemperaturregelung ist die Verdampfungstemperaturregelung auch aktiv. Der Verdampfungstemperatur-Sollwert muss ebenfalls entsprechend eingestellt sein.

Notbetrieb – Menü EMO:

Menüpunkt	Funktion
F2+F4→PAr→EMO→SME	Freigabe Betrieb ohne Niederdruckmessumformer OFF = Betriebsart deaktiviert ON = Betriebsart aktiviert Einstellung ab Werk: OFF = manueller Betrieb deaktiviert
F2+F4→PAr→EMO→dME	Freigabe Betrieb ohne Hochdruckmessumformer OFF = Betriebsart deaktiviert ON = Betriebsart aktiviert Einstellung ab Werk: OFF = Betrieb deaktiviert
F2+F4→PAr→EMO→AOE	Freigabe Betrieb ohne Umgebungstemperaturfühler OFF = Ersatzwert deaktiviert ON = Ersatzwert aktiviert Einstellung ab Werk: OFF = Ersatzwert deaktiviert
F2+F4→PAr→EMO→AO	Ersatzwert Umgebungstemperatur -200.0 – 200.0 °C Einstellung ab Werk: 25.0 °C
F2+F4→PAr→EMO→COE	Freigabe Betrieb ohne Kühlraumtemperaturfühler OFF = Ersatzwert deaktiviert ON = Ersatzwert aktiviert Einstellung ab Werk: OFF = Ersatzwert deaktiviert
F2+F4→PAr→EMO→CO	Ersatzwert Kühlraumtemperatur -200.0 – 200.0 °C Einstellung ab Werk: 25.0 °C
F2+F4→PAr→EMO→dOE	Freigabe Betrieb ohne Druckgastemperaturfühler OFF = Ersatzwert deaktiviert ON = Ersatzwert aktiviert Einstellung ab Werk: OFF = Ersatzwert deaktiviert
F2+F4→PAr→EMO→DO	Ersatzwert Druckgastemperatur -200.0 – 200.0 °C Einstellung ab Werk: 100.0 °C
F2+F4→PAr→EMO→FPE	Feste Ventilator Drehzahl für den Betrieb ohne Hochdrucksensor oder Alarm 3 0.0 – 100.0 % Einstellung ab Werk: 50.0 %

Der Verflüssigungssatz besitzt Notbetriebsarten und Möglichkeiten zum manuellen Eingriff für den Fall, dass Störungen an elektronischen oder elektrischen Komponenten vorliegen. Der Weiterbetrieb des Verflüssigungssatzes ist mit geringen Funktionalitäts- und/oder Leistungsverlusten möglich, bis ein entsprechendes Er-

satzteil oder eine Lösung verfügbar ist. Die Notbetriebsarten sind nicht für den Dauerbetrieb gedacht. Der Anwender muss über den technischen Sachverstand verfügen, um Entscheidungen über die Zulässigkeit und die Auswirkungen der Funktionen zu treffen. Es darf nur jeweils eine Notbetriebsart aktiviert sein.

Überwachung von Einsatzgrenzen – Menü ALr:

Menüpunkt	Funktion
F2+F4→PAr→ALr→dHA	Hochdruckschalter (Software) 0.0 – 100.0 °C Einstellung ab Werk: 62.0 °C
F2+F4→PAr→ALr→dHd	Hochdruckschalter-Hysterese (Software) 0.0 – 10.0 K Einstellung ab Werk: 5.0 K
F2+F4→PAr→ALr→SLA	Abschalttemperatur Abpumpschaltung -60.0 – 50.0 °C Einstellung ab Werk: -45.0 °C
F2+F4→PAr→ALr→SLd	Abpumpschaltung Hysterese 0.0 – 10.0 K Einstellung ab Werk: 5.0 K

Der ECOLITE Regler überwacht bestimmte Einsatzgrenzen des Verdichters oder schaltet den Verdichter bei Überschreiten der Einsatzgrenze zum Schutz ab.

Der ECOLITE Regler stellt beim Wechseln des Kältemitteltyps (Parameter Ert) den Parameter dHA auf folgende Voreinstellung für die Kältemittel um:

KM	R404A	R134a	R407C	R507A	R407A	R407F	R450A	R448A	R513A	R449A
dHA	62°C	70°C	55°C	62°C	60°C	60°C	70°C	60°C	70°C	60°C

KM	R1234yf	R1234ze(E)	R454C	R455A
dHA	70°C	85°C	60°C	60°C

Der ECOLITE Regler stellt beim Wechseln des Kältemitteltyps (Parameter Ert) den Parameter SLA auf folgende Voreinstellung für die Kältemittel um:

KM	R404A	R134a	R407C	R507A	R407A	R407F	R450A	R448A	R513A	R449A
SLA	-45°C	-25°C	-25°C	-45°C	-40°C	-40°C	-25°C	-40°C	-25°C	-40°C

KM	R1234yf	R1234ze(E)	R454C	R455A
SLA	-25°C	-15°C	-40°C	-40°C

Bei der Kühlraumregelung ist die Überwachung der minimalen und maximalen Überhitzung des Sauggases nicht möglich und somit deaktiviert.

Funktion der digitalen Eingänge für externe Signale – Menü di:

Menüpunkt	Funktion
F2+F4→PAr→di→i05	Funktion Digitaleingang 5 0 = keine Funktion (Werkseinstellung) 1 = reserviert (nicht verwenden) 2 = Freigabe Verflüssigungssatz 3 = Freigabe Verdichter 4 = Freigabe Verflüssigerventilator(en) 5 = Sollwertschiebung aktiv 6 = LowSound Modus aktiv -1 = reserviert (nicht verwenden) -2 = Freigabe Verflüssigungssatz (invertiert) -3 = Freigabe Verdichter (invertiert) -4 = Freigabe Verflüssigerventilator(en) (invertiert) -5 = Sollwertschiebung aktiv (invertiert) -6 = LowSound Modus aktiv (invertiert) Einstellung ab Werk: 0 = keine Funktion
F2+F4→PAr→di→i06	Funktion Digitaleingang 6 0 = keine Funktion (Werkseinstellung) 1 = reserviert (nicht verwenden) 2 = Freigabe Verflüssigungssatz 3 = Freigabe Verdichter 4 = Freigabe Verflüssigerventilator(en) 5 = Sollwertschiebung aktiv 6 = LowSound Modus aktiv -1 = reserviert (nicht verwenden) -2 = Freigabe Verflüssigungssatz (invertiert) -3 = Freigabe Verdichter (invertiert) -4 = Freigabe Verflüssigerventilator(en) (invertiert) -5 = Sollwertschiebung aktiv (invertiert) -6 = LowSound Modus aktiv (invertiert) Einstellung ab Werk: 0 = keine Funktion

Der ECOLITE Regler hat zwei konfigurierbare Digital-
 eingänge für Sonderfunktionen. Es stehen je Eingang 5
 Sonderfunktionen zur Auswahl. Bei Bedarf kann die je-
 weilige Sonderfunktion auch invertiert parametrierbar wer-

den (z.B. Öffnerkontakt statt Schließerkontakt vorhan-
 den). Die gleiche Funktion kann nicht gleichzeitig auf
 beiden Eingängen genutzt werden.

Funktion der digitalen Ausgänge für externe Signale – Menü do:

Menüpunkt	Funktion
F2+F4→PAr→do→d02	Funktion Digitalausgang 2 0 = keine Funktion 1 = Magnetventil Flüssigkeit 2 = Störmeldung 3 = Verflüssigerventilator(en) im LowSound Modus aktiv 4 = Pump down aktiv 5 = Ölrückführung aktiv -1 = Magnetventil Flüssigkeit (invertiert) -2 = Störmeldung (invertiert) -3 = Verflüssigerventilator(en) im Eco Modus aktiv -4 = Pump down aktiv (invertiert) -5 = Ölrückführung aktiv (invertiert) Einstellung ab Werk: 1 = Magnetventil Flüssigkeit
F2+F4→PAr→do→d03	Funktion Digitalausgang 3 0 = keine Funktion 1 = Magnetventil Flüssigkeit 2 = Störmeldung 3 = Verflüssigerventilator(en) im LowSound Modus aktiv 4 = Pump down aktiv 5 = Ölrückführung aktiv -1 = Magnetventil Flüssigkeit (invertiert) -2 = Störmeldung (invertiert) -3 = Verflüssigerventilator(en) im Eco Modus aktiv -4 = Pump down aktiv (invertiert) -5 = Ölrückführung aktiv (invertiert) Einstellung ab Werk: -2 = Störmeldung (invertiert)

Der ECOLITE Regler hat zwei konfigurierbare Digitalausgänge für Meldungen an andere externe Anlagenteile. Es stehen je Ausgang 5 Meldefunktionen zur Auswahl. Bei Bedarf kann die jeweilige Meldung auch invertiert parametrisiert werden, falls die nachgeordnete Schaltlogik invertiert ist (z.B. Öffnerkontakt statt Schließerkontakt wird benötigt).

8.2.6 BIOS-Menü

Anzeige der internen Uhrzeit und des Datums des Reglers – Menü CL:

Menüpunkt	Funktion
F1+F3⇒FREE⇒CL⇒HOUr	ECOLITE Regler Uhrzeit 00:00 – 23:59
F1+F3⇒FREE⇒CL⇒dAtE	ECOLITE Regler Datum 01.01 – 31.12
F1+F3⇒FREE⇒CL⇒YEAr	ECOLITE Regler Datum – Jahr 2000 – 2099

8.2.7 Einstellungsbeispiele

Der ECOLITE Regler ist ab Werk für eine Verdampfungstemperaturregelung mit Sollwert -10 °C für Kältemittel R404A konfiguriert. Sollte diese Konfiguration für die Anwendung nicht zutreffend sein, kann der Anwender durch Parametrierung des ECOLITE Reglers die notwendigen Anpassungen vornehmen.

Beispiel 1: Einstellen des Kältemittels

Im folgenden Beispiel wird das Verstellen des Kältemittels von R404A auf R134a beschrieben. Die kursiv dargestellten Benutzereingaben dienen zur Freischaltung der betreffenden Menüs und müssen nur beim ersten Mal nach Einschalten der Stromversorgung des Reglers durchgeführt werden. Danach bleibt die Freischaltung der Menüs für ca. 30 Minuten erhalten, d.h. bei nachfolgenden Parametrierungen können diese Schritte entfallen.

Erforderliche Benutzereingaben am Regler:

Regler zeigt „OFF“ an	⇒Tasten F2 und F4 gleichzeitig drücken
Regler zeigt „PAr“ an	⇒Taste F1 drücken
Regler zeigt „PASS“ an	⇒Taste F4 drücken
Regler zeigt „0“ an	⇒Taste F1 2x drücken
Regler zeigt „2“ an	⇒Taste F4 drücken
Regler zeigt „PASS“ an	⇒Taste F1 drücken
Regler zeigt „PAr“ an	⇒Taste F4 drücken
Regler zeigt „CnF“ an	⇒Taste F4 drücken
Regler zeigt „Ert“ an	⇒Taste F4 drücken
Regler zeigt „0“ an	⇒Taste F1 4x drücken
Regler zeigt „4“ an	⇒Taste F4 drücken
Regler zeigt „Ert“ an	⇒Taste F2 drücken
Regler zeigt „CnF“ an	⇒Taste F2 drücken
Regler zeigt „PAr“ an	⇒Taste F2 drücken
Regler zeigt „OFF“ an	⇒Taste F2 drücken

Beispiel 2: Einstellen des Sollwerts der Verdampfungstemperaturregelung

Im folgenden Beispiel wird das Verstellen des Verdampfungstemperatursollwertes (Sättigungstemperatur des Niederdrucks) von -10 °C auf -5 °C beschrieben. Die kursiv dargestellten Benutzereingaben dienen zur Freischaltung der betreffenden Menüs und müssen nur

beim ersten Mal nach Einschalten der Stromversorgung des Reglers durchgeführt werden. Danach bleibt die Freischaltung der Menüs für ca. 30 Minuten erhalten, d.h. bei nachfolgenden Parametrierungen können diese Schritte entfallen.

Erforderliche Benutzereingaben am Regler:

Regler zeigt „OFF“ an	⇒Tasten F2 und F4 gleichzeitig drücken
Regler zeigt „PAR“ an	⇒Taste F1 drücken
Regler zeigt „PASS“ an	⇒Taste F4 drücken
Regler zeigt „0“ an	⇒Taste F1 2x drücken
Regler zeigt „2“ an	⇒Taste F4 drücken
Regler zeigt „PASS“ an	⇒Taste F1 drücken
Regler zeigt „PAR“ an	⇒Taste F4 drücken
Regler zeigt „CnF“ an	⇒Taste F1 drücken
Regler zeigt „CPr“ an	⇒Taste F4 drücken
Regler zeigt „SP1“ an	⇒Taste F4 drücken
Regler zeigt „-10.0“ an	⇒Taste F1 mehrmals drücken bis Wert auf „-5.0“
Regler zeigt „-5.0“ an	⇒Taste F4 drücken
Regler zeigt „SP1“ an	⇒Taste F2 drücken
Regler zeigt „CPr“ an	⇒Taste F2 drücken
Regler zeigt „PAR“ an	⇒Taste F2 drücken
Regler zeigt „OFF“ an	⇒Taste F2 drücken

Beispiel 3: Aktivieren des Reglers

Erforderliche Benutzereingaben am Regler:

Regler zeigt „OFF“ an	⇒Taste F4 drücken
Regler zeigt „init“ an	⇒Taste F4 drücken
Regler zeigt „OnOF“ an	⇒Taste F4 drücken
Regler zeigt „OFF“ an	⇒Taste F1 drücken
Regler zeigt „On“ an	⇒Taste F4 drücken
Regler zeigt „OnOF“ an	⇒Taste F2 drücken
Regler zeigt „init“ an	⇒Taste F2 drücken

Regler zeigt Saugdruck in bar an.

8.2.8 Alarmmeldungen

Der ECOLITE Regler erzeugt nachfolgend beschriebene Alarmmeldungen:

Alarm 03 – Störung Umgebungstemperaturfühler

Die Messwerte des Temperaturfühlers liegen außerhalb des zulässigen Messbereiches. Die Störung 03 wird in die Alarmliste eingetragen. Das Störmelderelais schaltet auf Störung. Der ECOLITE Regler verwendet als Verflüssigungstemperatursollwert den Parameter SP2 beim weiteren Betrieb. Werden dann länger als 30 Minuten gültige Werte geliefert, wird die Störmeldung aufgehoben.

Alarm 04 – Störung Kühlraumtemperaturfühler

Die Messwerte des Temperaturfühlers liegen außerhalb des zulässigen Messbereiches. Die Störung 04 wird in die Alarmliste eingetragen. Das Störmelderelais schaltet auf Störung. Das Flüssigkeitsmagnetventil wird geschlossen. Werden länger als 30 Minuten gültige Werte geliefert, wird die Störmeldung aufgehoben. Der Verflüssigungssatz geht wieder in Betrieb.

Alarm 05 – Störung Druckgastemperaturfühler

Die Messwerte des Temperaturfühlers liegen außerhalb des zulässigen Messbereiches. Die Störung 05 wird in die Alarmliste eingetragen. Das Störmelderelais schaltet auf Störung. Das Flüssigkeitsmagnetventil wird geschlossen und der Verdichter abgeschaltet. Werden länger als 30 Minuten gültige Werte geliefert, wird die Störmeldung aufgehoben. Das Flüssigkeitsmagnetventil öffnet und der Verdichter geht wieder in Betrieb.

Alarm 06 – Auslösung Sicherheitskreis Verdichter

Die Auslösung eines Elementes des Verdichter Sicherheitskreises wurde erkannt. Im Sicherheitskreis sind der Hochdruckschalter, der Niederdruckschalter, das Motorschutzgerät und ggf. die Ölniveauüberwachung OLC-K1 eingebunden. Der Verdichter wird abgeschaltet. Das Flüssigkeitsmagnetventil wird geschlossen. Die Störung 06 wird in die Alarmliste eingetragen. Das Störmelderelais schaltet auf Störung. Hoch- oder Niederdruckschalter stellen selbstständig zurück. Motorschutzgerät oder ggf. Ölniveauüberwachung OLC-K1 werden durch manuelles Unterbrechen der Versorgungsspannung des Verflüssigungssatzes entriegelt. Der Verdichter läuft ca. 20 – 30 Minuten nach dem Entriegeln an.

Alarm 07 – Einsatzgrenze überschritten – Druckgastemperatur

Der Temperaturgrenzwert (145 °C) wurde überschritten. Der Verdichter wird abgeschaltet. Das Flüssigkeitsmagnetventil wird geschlossen. Die Störung 07 wird in die Alarmliste eingetragen. Das Störmelderelais schaltet auf Störung. Der Verdichter läuft ca. 20 – 30 Minuten nach dem Entriegeln an.

Alarm 16 – Einsatzgrenze überschritten – Hochdruck

Der ECOLITE Regler hat einen zu hohen Verflüssigungsdruck gemessen. Der Grenzwert (Parameter dHA) wurde überschritten. Der Verdichter stoppt. Das Flüssigkeitsmagnetventil wird geschlossen. Die Störung 16 wird in die Alarmliste eingetragen. Das Störmelderelais schaltet auf Störung. Der Verdichter läuft ca. 20 – 30 Minuten nach dem Entriegeln an.

Alarm 17 – Störung Sauggastemperaturfühler

Die Messwerte des Temperaturfühlers liegen außerhalb des zulässigen Messbereiches. Die Störung 17 wird in die Alarmliste eingetragen. Der Alarm deaktiviert die Überwachung der minimalen und maximalen Sauggasüberhitzung. Der Verdichter läuft weiter. Werden dann länger als 30 Minuten gültige Werte geliefert, wird die Störmeldung aufgehoben.

Alarm 18 – Einsatzgrenze überschritten – Sauggasüberhitzung niedrig

Der ECOLITE Regler bestimmt die Differenz zwischen Ansaugtemperatur und Sättigungstemperatur des Niederdrucks. Bei Unterschreiten der minimalen Überhitzung (5 K) länger als die eingestellte Dauer (5 min) wird der Alarm 18 in die Alarmliste eingetragen. Der Verdichter läuft weiter.

Alarm 19 – Einsatzgrenze überschritten – Sauggasüberhitzung hoch

Der ECOLITE Regler bestimmt die Differenz zwischen Ansaugtemperatur und Sättigungstemperatur des Niederdrucks. Bei Überschreiten der maximalen Überhitzung (40 K) länger als die eingestellte Dauer (5 min) wird der Alarm 19 in die Alarmliste eingetragen. Der Verdichter läuft weiter.

8.2.9 Kommunikation

Der ECOLITE Regler hat an der oberen Geräteseite eine RS485 Schnittstelle zur Kommunikation mit anderen Geräten (z.B. mit einem PC unter Nutzung der BITZER BEST SOFTWARE). Mittels eines Adapterkabels kann der BEST Schnittstellenkonverter an den ECOLITE Regler angeschlossen werden. Zum Anschluss eines Fremdgerätes an den ECOLITE Regler werden als Steckanschluss folgende Komponenten benötigt:

Steckergehäuse:	1x MOLEX Art.-Nr.: 51065-0300
Kontakte:	3x MOLEX Art.-Nr.: 50212-8000
Kontaktbelegung:	Pin 1 – RS485- Pin 2 – RS485+ Pin 3 – GND

Protokoll:	Modbus RTU
Teilnehmerart:	Slave
Adresse:	1
Geschwindigkeit:	19200 Baud
Datenformat:	1 Startbit 8 Datenbits gerade Parität 1 Stopbit

Modbus-Adressen siehe BEST SOFTWARE.

Einstellmöglichkeiten:

Hinweis: Das Verstellen der Parameter führt u. U. dazu, dass ohne weitere Anpassung am Fremdgerät, mit dem die Änderung vorgenommen wurden, die Kommunikation des Fremdgerätes mit dem Regler nicht mehr möglich ist.

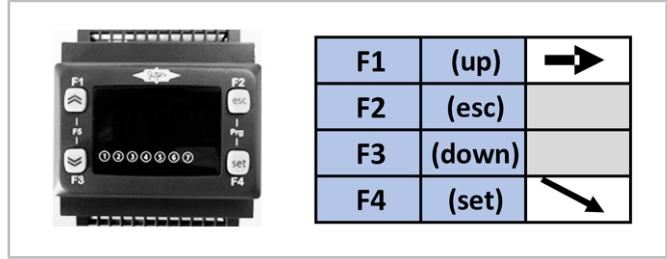
Menüpunkt	Funktion
F1+F3⇒FREE⇒PAr⇒CF⇒CF30	Modbusadresse ECOLITE Regler 1 – 255 Einstellung ab Werk: 1
F1+F3⇒FREE⇒PAr⇒CF⇒CF31	Modbus Geschwindigkeit 3 = 9600 4 = 19200 Einstellung ab Werk: 4 = 19200 Baud
F1+F3⇒FREE⇒PAr⇒CF⇒CF32	Modbus Parität 1 = gerade 2 = keine 3 = ungerade Einstellung ab Werk: 1 = gerade Parität

Nachdem oben gelistete Parameter verändert wurden, ist eine Unterbrechung der Versorgungsspannung und ein Neustart des Reglers notwendig, damit die neuen Werte zur Kommunikation des Reglers aktiviert werden.

Die Adresse "1" kann vom eingesetzten Modbus-Master binär verschieden interpretiert werden, je nach dessen Einstellung. Ggf. mit "0" oder "2" versuchen.



8.2.10 Controller Quick Guide



Status LED	
① Status: Compressor	On = active / Off = inactive / Flash = active in some seconds
② Status: CR11 Valve No. 1	On = active / Off = inactive
③ Status: CR11 Valve No. 2	On = active / Off = inactive
④ Status: Fan(s)	On = active / Off = inactive
⑤ Status: Solenoid Valve (excluding)	On = active / Off = inactive
⑥ Status: Operation mode Fan(s)	On = Low Sound mode active / Off = Eco mode active
⑦ Status: Alarm relays	On = Alarm active / Off = No active Alarm

Adjustment: ON / OFF Unit	
F4	init
	On/Off
	On
	OFF

Display + Adjustment	
F2 + F4	Par → PASS
	Code
	2 Installer

Display: Set points	
F4	SEt
	SP1 Set point: Evaporating temperature
	SP2 Set point: Condensing temperature
	SP3 Set point: Maximum Condensing temperature
	SP4 Set point: Room temperature

Adjustment: Settings																																																																																												
F2 + F4	Par																																																																																											
	CnF → CPr → FAn → COr → EMO → ALr → di → do																																																																																											
	<table border="1"> <tr> <td>Ert</td> <td>SP1</td> <td>SP2</td> <td>SME</td> <td>dHA</td> <td>i05</td> <td>d02</td> </tr> <tr> <td>ECM</td> <td>bH</td> <td>SP3</td> <td>dME</td> <td>dHd</td> <td>i06</td> <td>d03</td> </tr> <tr> <td>OSP</td> <td>bL</td> <td>EdC</td> <td>AOE</td> <td>SLA</td> <td></td> <td></td> </tr> <tr> <td>SMU</td> <td>OS1</td> <td>CSL</td> <td>AO</td> <td>Sld</td> <td></td> <td></td> </tr> <tr> <td>UCS</td> <td>OFC</td> <td>LnE</td> <td>COE</td> <td></td> <td></td> <td></td> </tr> <tr> <td>Pin</td> <td>OnC</td> <td></td> <td>CO</td> <td></td> <td></td> <td></td> </tr> <tr> <td></td> <td>COMP</td> <td></td> <td>dOE</td> <td></td> <td></td> <td></td> </tr> <tr> <td></td> <td>EOr</td> <td></td> <td>dO</td> <td></td> <td></td> <td></td> </tr> <tr> <td></td> <td>Ott</td> <td></td> <td>FPE</td> <td></td> <td></td> <td></td> </tr> <tr> <td></td> <td>Ott</td> <td></td> <td></td> <td></td> <td></td> <td></td> </tr> <tr> <td></td> <td>ECS</td> <td></td> <td></td> <td></td> <td></td> <td></td> </tr> <tr> <td></td> <td>Cti</td> <td></td> <td></td> <td></td> <td></td> <td></td> </tr> <tr> <td></td> <td>CtC</td> <td></td> <td></td> <td></td> <td></td> <td></td> </tr> </table>	Ert	SP1	SP2	SME	dHA	i05	d02	ECM	bH	SP3	dME	dHd	i06	d03	OSP	bL	EdC	AOE	SLA			SMU	OS1	CSL	AO	Sld			UCS	OFC	LnE	COE				Pin	OnC		CO					COMP		dOE					EOr		dO					Ott		FPE					Ott							ECS							Cti							CtC					
Ert	SP1	SP2	SME	dHA	i05	d02																																																																																						
ECM	bH	SP3	dME	dHd	i06	d03																																																																																						
OSP	bL	EdC	AOE	SLA																																																																																								
SMU	OS1	CSL	AO	Sld																																																																																								
UCS	OFC	LnE	COE																																																																																									
Pin	OnC		CO																																																																																									
	COMP		dOE																																																																																									
	EOr		dO																																																																																									
	Ott		FPE																																																																																									
	Ott																																																																																											
	ECS																																																																																											
	Cti																																																																																											
	CtC																																																																																											
	Unit																																																																																											
	CnF Compressor and CR11																																																																																											
	CPr Compressor and CR11																																																																																											
	FAn Fan control																																																																																											
	COr Room temperature control																																																																																											
	EMO Emergency functions																																																																																											
	ALr Alarm limiters																																																																																											
	di Digital inputs																																																																																											
	do Digital outputs																																																																																											

Priority Settings	
CnF	
Ert	Refrigerant
	0 = R404A
	4 = R134a
	5 = R407C
	8 = R507A
	9 = R407A
	11 = R407F
	12 = R450A
	14 = R448A
	15 = R513A
	17 = R449A
	18 = R1234yf
	19 = R1234ze
	21 = R454C
	23 = R455A
ECM	CR11 Configuration
	0 = No CR11
	1 = 2-cylinder Compressor with CR11
	2 = 4-cylinder compressor with 1 x CR11
	3 = 4-cylinder compressor with 2 x CR11
OSP	Operation Mode
	2 = Room temperature control
	4 = Evaporating temperature control
SMU	Unit System
	0 = SI (bar / °C)
	1 = Imperial (PSI / °F)
UCS	User access code
	0-255
Pin	A2L license code
	0-9999
	<i>If in CnF → Pin: "0" (zero) is shown no/incorrect code was entered</i>
	<i>If in CnF → Pin: XXXX four-digit number is visible code is correct</i>
	<i>Note: After entering the Pin please press constantly F4 and hold for some seconds.</i>
	<i>Check if the code was accepted by pressing F4 again. If yes A2L refrigerants are released.</i>

Display: Operation times	
F4	SCr
	dS1 Operating days: CR11 Valve No. 1
	HS1 Operating hours: CR11 Valve No. 1
	dS2 Operating days: CR11 Valve No. 2
	HS2 Operating hours: CR11 Valve No. 2
	dS3 Operating days: Compressor
	HS3 Operating hours: Compressor

Display: Alarm history	
F4	HiSt
	HYSP Memory number of last alarm (0-19)
	HYSC Alarm code
	HYSD Date from Alarm list (DD:MM)
	HYSt Time from Alarm list (HH:MM)
	HISF Number of saved alarms from alarmlist

Display + Adjustment: Clock	
F4	CLOC
	HOUr Adjustment: Hours (0-24)
	Min Adjustment: Minutes (0-59)
	dAY Adjustment: Day (0-31)
	MOnt Adjustment: Month (0-12)
	YEAr Adjustment: Year (0-99)
	UPdA Acceptance of the values (0 = No Acceptance / 1 = Acceptance)
	rEAd Update of the values (0 = No Update / 1 = Update)

Display: Active Alarms	
F4	AL
	Monitoring of active alarm
	Scroll: F1 = up / F3 = down

9 Betrieb

9.1 Regelmäßige Prüfungen

Der Verflüssigungssatz muss regelmäßig von einem Sachkundigen geprüft werden. Die Prüfintervalle sind von Kältemittel, Kühlmedium und Betriebsart abhängig. Sie müssen vom Betreiber festgelegt werden.



VORSICHT

Verletzungsgefahr durch ausströmenden Dampf am Druckentlastungsventil!

Nicht im Ausströmbereich des Druckentlastungsventils arbeiten!



Information

Nur bei LHL7E: Beim Öffnen der Ventilatorenabdeckung Reihenfolge beachten! Zuerst die rechte und dann die linke Tür öffnen!

Folgende Punkte kontrollieren:

- Ölstand des Verdichters.
- Verdampfungstemperatur.
- Sauggastemperatur.
- Verflüssigungstemperatur.
- Differenz zwischen Verflüssigungstemperatur und Lufteintrittstemperatur in den Verflüssiger.
- Druckgastemperatur.
- Öltemperatur.
- Schalzhäufigkeit.
- Stromaufnahme des Verdichters.
- Stromaufnahme von Verflüssigerventilator(en).
- Sichtprüfung der Kabel und Bauteile und Kontrolle der elektrischen Verbindungsstellen.



GEFAHR

Brandgefahr durch beschädigte Elektrobauteile! Austausch von Elektrobauteilen bei Beschädigung, Rauchspuren oder abnormalen Verfärbungen.



- Dichtigkeit des Kältemittelkreislaufs.
- Sauggasüberhitzung.

Datenprotokoll pflegen und Daten mit früheren Messungen vergleichen. Datenlog mit BEST SOFTWARE oder App auslesen, speichern und vergleichen. Bei größeren Abweichungen Ursache ermitteln und beheben. Ebenso folgende Punkte überprüfen und bei Bedarf Wartung durchführen:

- Verschmutzung des Verflüssigers.
- Freie Luftströmung zum und vom Verflüssigungssatz.
- Kältemittelfüllung (Zustand im Flüssigkeitsschauglas).
- Feuchtegrad des Kältemittels (Feuchtigkeitsindikator) – ggf. Filtertrockner austauschen.
- Funktionsprüfung der Ventilatoren.
- Rohrleitungen und Ventilatoren auf abnormale Schwingungen prüfen.
- sicherheitsrelevante Teile z. B. Druckwächter, Motorschutzeinrichtung.
- Nur bei ECOSTAR: Belüftungsschlitz für Frequenzumrichter auf Verschmutzung überprüfen und bei Bedarf reinigen.

Ölwechsel und weitere Wartungsarbeiten siehe Betriebsanleitungen für Verdichter und Druckbehälter.

9.2 Einsatz von brennbaren Kältemitteln der Sicherheitsgruppe A2L



GEFAHR

Brandgefahr bei Kältemittelaustritt und vorhandener Zündquelle!



Einsatz von Bauteilen und Dichtungen, die der Risikobeurteilung entsprechen. Rohrhalterungen und Schwingungsdämpfer nicht verändern.

- Bei Austausch von Bauteilen nur identische Originalteile des Herstellers verwenden, siehe Kapitel Einsatz von brennbaren Kältemitteln der Sicherheitsgruppe A2L, Seite 21.
- Austausch von Dichtungen nur durch Originalteile.



WARNUNG

Gefahr durch giftige Verbrennungsrückstände bei ungenügender Belüftung im Gerät! Filtermatte an Vorderseite des Elektroschaltkastens regelmäßig reinigen oder austauschen.



Hinweise zu Wartung und Reparatur bei Einsatz von A2L-Kältemitteln, siehe A-541 (HTML)

- Bei Wartungsarbeiten mit Eingriff in den Kältemittelkreislauf Anlage stromfrei schalten.
- Bei Befüllen mit oder Entnehmen von Kältemittel unbedingt vermeiden, dass Luft in die Anlage oder die Kältemittelflasche gelangt und zündfähige Gemische erzeugt.



WARNUNG

Gefahr durch giftige Verbrennungsrückstände im Brandfall!



Verbrennungsabgase nicht einatmen.
Beim Löschen Hinweise des Sicherheitsdatenblatts für das Kältemittel beachten.

10 Außer Betrieb nehmen

10.1 Stillstand

Bis zur Demontage Ölheizung eingeschaltet lassen. Das verhindert erhöhte Kältemittelanreicherung im Öl.



WARNUNG

Brandgefahr durch ausdampfendes Kältemittel. Absperrventile am Verdichter schließen und Kältemittel absaugen. Ölbehälter verschließen.



Stillgelegte Verdichter oder Gebrauchtöl können relativ hohe Anteile gelösten Kältemittels enthalten. Je nach Kältemittel besteht ein erhöhtes Entflammbarkeitsrisiko!

10.2 Demontage des Verflüssigungssatzes oder von Bauteilen



WARNUNG

Gefahr von elektrischem Schlag!
An elektrischen Teilen kann Spannung anliegen!
Spannungszufuhr unterbrechen! Sicherungen entfernen!



Absperrventile vor und nach dem betreffenden Bauteil schließen. Kältemittel absaugen. Kältemittel nicht abblasen, sondern umweltgerecht entsorgen!

Verschraubungen oder Flansche an den Verdichterventilen lösen. Verdichter ggf. mit Hebezeug aus der Anlage ausbauen.

Bei Einsatz von brennbaren Kältemitteln der Sicherheitsgruppe A2L



GEFAHR

Brandgefahr bei Kältemittelaustritt und vorhandener Zündquelle!
Offenes Feuer und Zündquellen im Maschinenraum bzw. Gefährdungsraum vermeiden!



- ▶ Zündgrenzen des jeweiligen Kältemittels in Luft beachten, siehe auch EN378-1.

- ▶ Maschinenraum entsprechend EN378 belüften bzw. Absaugvorrichtung installieren.
- ▶ Bei Leckage: Austretendes Kältemittel ist schwerer als Luft und fließt nach unten. Ansammlung und Entstehung zündfähiger Gemische mit Luft vermeiden. Nicht in Senken oder nahe bei Entlüftungs- oder Entwässerungsöffnungen aufstellen.
- ▶ Die Geräte sind nicht für den Betrieb in einer Ex-Zone konstruiert. Kann eine zündfähige Atmosphäre nicht sicher durch Ventilation vermieden werden, so ist das Gerät zuverlässig abzuschalten. Das kann z. B. durch eine Gaswarnanlage geschehen, die bei 20% LFL/UEG schaltet.
- ▶ Rohrleitungen gegen Beschädigung schützen.
- ▶ Bauteile, an denen Kältemittel austreten kann (z. B. Niederdruck- oder Hochdruckwächter oder Niederdruck- oder Hochdruckbegrenzer) nur außerhalb des Schaltschranks installieren!
- ▶ Nur Werkzeuge und Geräte einsetzen, die für A2L-Kältemittel geeignet sind. Siehe auch A-541 (HTML).

10.3 Öl ablassen

Siehe Betriebsanleitung für Verdichter und Ölabscheider.

Altöl umweltgerecht entsorgen!



VORSICHT

Öltemperatur in Verdichter und Ölabscheider kann nach vorausgehendem Betrieb über 60°C liegen.



Schwere Verbrennungen möglich.
Vor Arbeiten am Verflüssigungssatz: Anlage ausschalten und abkühlen lassen.

10.4 Verdichter und andere Bauteile entfernen oder entsorgen

Kältemittel und Öl entfernen siehe oben. Einzelne Bauteile oder kompletten Verflüssigungssatz entsorgen:

- Offene Anschlüsse gasdicht verschließen (z. B. Absperrventile, Flansche, Verschraubungen).
- Schwere Teile ggf. mit Hebezeug transportieren.
- Reparieren lassen oder umweltgerecht entsorgen.

11 Beim Montieren oder Austauschen beachten



WARNUNG

Verdichter steht unter Druck!
Schwere Verletzungen möglich.
Verdichter auf drucklosen Zustand bringen!
Schutzbrille tragen!

Risiko des Eingriffs bewerten und entsprechende Maßnahmen treffen, beispielsweise: zusätzliche persönliche Schutzausrüstung tragen, Anlage abschalten oder Ventile vor und nach dem betreffenden Anlagenteil absperren und auf drucklosen Zustand bringen.

Vor der Montage

- ▶ Gewinde und Gewindebohrung sorgfältig reinigen.
- ▶ Ausschließlich neue Dichtungen verwenden!
- ▶ Flachdichtungen und O-Ringe dürfen leicht mit Öl benetzt werden.
- ▶ Metallträgerdichtungen keinesfalls einölen!
- ▶ Ausschließlich die jeweils vorgesehene Dichtung verwenden.

Zulässige Einschraubmethoden

- Mit kalibrierbarem Drehmomentschlüssel auf das angegebene Drehmoment anziehen.
- Mit pneumatisch angetriebenem Schlagschrauber anziehen und mit kalibrierbarem Drehmomentschlüssel auf das angegebene Drehmoment nachziehen.
- Mit kalibrierbarem elektronisch gesteuertem Winkelschrauber auf das angegebene Drehmoment anziehen.
- ▶ Anzugsmoment durch weiterdrehen prüfen.
- ▶ Toleranz: $\pm 6\%$ des Nennwerts, wenn nur ein Wert gelistet ist.
- ▶ Momentenbereiche gelten ohne Toleranz.

Flanschverbindungen

- ▶ über Kreuz und in mindestens 2 Schritten anziehen (50/100%).

11.1 Schraubverbindungen

11.1.1 Metrische Schrauben mit Regelgewinde

Größe	Fall A	Fall B	Fall C
M5		7 Nm	
M6		9 Nm	16 Nm
M8		25 Nm	40 Nm
M10		42 Nm	80 Nm
M12	36 Nm	80 Nm	125 Nm
M14	58 Nm		
M16	98 Nm	150 Nm	220 Nm
M18	136 Nm		
M20	175 Nm	220 Nm	220 Nm

Fall A: Schrauben mit Flachdichtung, Festigkeitsklasse 5.6

Fall B: Schrauben ohne Flachdichtung, Festigkeitsklasse 8.8 oder 10.9

Fall C: Schrauben mit Flachdichtung oder Metallträgerdichtung, Festigkeitsklasse 10.9

11.1.2 Metrische Schrauben bei Absperrventilen und Gegenflanschen sowie Schweiß- und Blindflanschen

Größe	Fall A	Fall D
M8		25 Nm
M10		54 Nm
M12	36 Nm	100 Nm
M16	98 Nm	150 Nm
M18	136 Nm	200 Nm
M20 bei DN100	175 Nm	200 Nm
M20 bei DN125	175 Nm	250 Nm
M24		320 Nm

Fall A: Schrauben der Festigkeitsklasse 5.6

Fall D: Schrauben der Festigkeitsklasse 8.8.

11.1.3 Stopfen ohne Dichtung

Größe	Messing	Stahl
1/8-27 NPTF	35 Nm	15 .. 20 Nm
1/4-18 NPTF	50 .. 55 Nm	30 .. 35 Nm
3/8-18 NPTF	85 .. 90 Nm	50 .. 55 Nm ①
1/2-14 NPTF	100 Nm	60 .. 65 Nm
3/4-14 NPTF	120 .. 125 Nm	80 .. 85 Nm
3/8-24 UNF		30 .. 35 Nm
1/2-20 UNF		30 .. 35 Nm
G1/2	60 Nm	

- Gewinde vor der Montage mit Dichtband umwickeln oder mit Montagekleber benetzen.

①: Anzugsmoment für die Tauchhülse von Ölheizungen: 40 Nm.

11.1.4 Verschlusschrauben mit Feingewinde, Stopfen und Einschraubnippel

Diese Schraubverbindungen können mit Kupfer- (Cu), Aluminium- (Al) oder O-Ring-Dichtung ausgestattet sein.

Größe	Cu	Al	O-Ring
M10 x 1	25 Nm	30 Nm	
M14 x 1	50 Nm		
M18 x 1,5		60 Nm	
M20 x 1,5	80 Nm	70 Nm	20 Nm
M22 x 1,5	100 Nm	80 Nm	30 Nm
M24 x 1,5	100 Nm	90 Nm	
M26 x 1,5	150 Nm	110 Nm	40 Nm
M30 x 1,5	120 Nm	120 Nm	
M48 x 1,5		300 Nm	
M52 x 1,5			100 Nm
G1/4		40 Nm	
G1 1/4		180 Nm	
1 1/8-18 UNEF			50 Nm

Für alle anderen metrischen Einschraubnippel gelten die gelisteten Anzugsmomente.

Für Ölablasschrauben gelten die gelisteten Anzugsmomente. Mögliche Größen: M20x1,5, M22x1,5 oder M26x1,5.

11.1.5 Einschraubnippel: Fühler-, Prisma- und Sensoreinheiten

Größe	Bauteil	
1/8-27 NPTF	Schrader-Ventil	20 .. 25 Nm
1/4-18 NPTF	Schrader-Ventil	30 .. 35 Nm
1/8-27 NPTF	Temperaturfühler	30 Nm
3/8-24 UNF	Druckmessumformer max. 160 bar	26 .. 28 Nm
7/16-20 UNF	Ölanschluss an OLM-IQ-AS	13 Nm
7/16-20 UNF	Druckmessumformer	15 Nm
1/2-20 UNF	Druckmessumformer max. 100 bar	26 .. 28 Nm
G1/4	Druckmessumformer	35 Nm
M20 x 1,5	DP-1	50 .. 60 Nm
M20 x 1,5	Delta-PII, OLC-K1, OLC-D1	75 Nm

Abdeckungen von Schrader-Ventilen

Schraubkappe der geraden Schrader-Ventile 7/16-20 UNF: 5 .. 10 Nm

Überwurfmutter der T-Schrader-Ventile 3/4-16 UNF: 15 Nm

Ölüberwachung Delta-PII, OLC-K1, OLC-D1 und DP-1

Schraubkappe der elektronischen oder opto-elektronischen Einheit: maximal 10 Nm

Druckmessumformer

- Schrader-Einsatz und Distanzstücke entfernen.
- Dann erst die Schraubkappe aufschrauben.

Anzugsmomente aller hier nicht genannten NPTF-Einschraubnippel siehe Kapitel Stopfen ohne Dichtung, Seite 56.

11.1.6 Verschlussmuttern mit O-Ring und Rotalock-Verbindungen

Gewinde	SW	
3/4-16 UNF	22	50 Nm
1-14 UNS	30	85 Nm
1 1/4-12 UNF	36	105 Nm
1 3/4-12 UN	50	150 Nm
2 1/4-12 UN	65	180 Nm

SW: Schlüsselweite in mm

11.2 Magnetventile

Die Magnetspule wird je nach Ausführung auf dem Anker mit einer Mutter festgeschraubt oder sie rastet bei Einschieben ein.

Befestigungsmuttern der Magnetspule

Größe	
M10	5 Nm
M14	15 Nm

Schraubverbindung der Gerätesteckdose, M3: maximal 1 Nm

Informationen des Herstellers beachten.

11.3 Verschraubungen von Anschlusskastendeckel und FU-Gehäuse

Größe	Fall A	Fall B	Fall C
M6	5 Nm	4 Nm	7 Nm

- ▶ Alle Schrauben mit Unterlegscheibe einschrauben.

Anschlusskasten und Anschlusskastendeckel: Fall A aus Metall, Fall B aus Kunststoff

Fall C: FU-Gehäusedeckel bei CSV.

11.4 Abdichtungsverschraubungen für die Öffnungen in Anschlusskasten und Modulgehäuse

Die Verschraubungen bestehen aus Schraube und Gegenmutter.

Größe	
M16 x 1,5	2,0 Nm
M20 x 1,5	2,0 Nm
M25 x 1,5	2,5 Nm
M63 x 1,5	2,5 Nm
PG16	4,0 Nm

Verschlussstopfen: 2,5 Nm

LED-Schauglas

Größe	
M20 x 1,5	2,5 Nm

11.5 Elektrische Kontakte



GEFAHR

Gefahr durch Stromschlag!
Spannungsversorgung des Verdichters unterbrechen.

- ▶ Kabelmarkierungen beim Ablängen übertragen.

Größe	Mutter	Schraube
M4	2 Nm	
M5	5 Nm	2,6 Nm
M6	6 Nm	14 Nm
M7		7 Nm
M8	10 Nm	25 Nm
M10	25 .. 30 Nm	40 Nm ①
M12	30 .. 35 Nm	40 Nm ①
M16		85 Nm ①

①: Mit Keilsicherungsscheibenpaar montieren.

- ▶ Alle Schraubverbindungen an der Stromdurchführungsplatte von Hand mit kalibriertem Drehmomentschlüssel auf das angegebene Drehmoment anziehen.
- ▶ Kein pneumatisch angetriebenes Werkzeug verwenden.

Kabelbefestigung in Klemmleisten

Rastermaß	
3,81 mm	0,25 Nm
5,08 mm	0,5 Nm

Diese Anzugsmomente gelten mit und ohne Kabel.

11.6 Schaugläser und Bauteile an Schauglasposition

Alternative Bauteile: OLC-Prismaeinheiten und OLM-IQ-Aktor-Sensor-Einheit

Beim Montieren oder Austauschen beachten:

- ▶ Alle Bauteile nur mit kalibriertem Drehmoment-schlüssel auf das angegebene Drehmoment anziehen.
- ▶ Keinesfalls einen Schlagschrauber verwenden.
- ▶ Flansche in mehreren Schritten auf das angegebene Drehmoment anziehen.
- ▶ Gläser vor und nach der Montage optisch prüfen.
- ▶ Geänderte Bauteile auf Dichtheit prüfen.

Teile mit Dichtflansch

Schraubengröße	
M6	11 Nm
M8	14 Nm
M10	18 Nm

Einschraubteile

Größe	SW	
1 1/8-18 UNEF	36	50 .. 60 Nm

50 .. 60 Nm bei Hubkolbenverdichtern, 50 Nm bei allen anderen Produkten

OLM-IQ-Aktor-Sensor-Einheit

Schrauben des Adapterrings: 7 Nm

Table of contents

1	Introduction	61
1.1	Also observe the following technical documents	61
1.2	Name plate	61
2	Safety	62
2.1	Qualified and authorised staff	62
2.2	Residual risks	62
2.3	Personal protective equipment	62
2.4	Safety references.....	62
2.4.1	General safety references	62
3	Classification of the condensing units and of its components according to the EU directives	63
4	State of delivery and schematic design of the ECOLITE condensing units	65
5	Application ranges	66
5.1	Maximum allowable pressure	66
5.2	Use of flammable refrigerants of the A2L safety group (e.g. R1234yf).....	67
5.2.1	Use restrictions for flammable refrigerants.....	68
5.2.2	Condensing unit and refrigeration system requirements.....	68
5.2.3	General operation requirements.....	68
6	Mounting	69
6.1	Recommended transport options for LHL3E and LHL5E	69
6.2	Recommended transport options for LHL7E	70
6.3	Transport locks for condensing units	71
6.4	Installing the condensing unit	71
6.5	Pipelines	72
6.5.1	Oil return function	72
6.6	Incorporation of the condensing unit into the refrigeration system	73
6.7	Winter start function	74
6.8	Heat recovery	74
6.9	Connections and dimensional drawing	75
7	Electrical connection	78
7.1	Use of flammable refrigerants of safety group A2L	78
7.2	Wiring diagrams for ECOLITE condensing units LHL3E and LHL5E	78
7.3	Wiring diagrams for ECOLITE condensing units LHL7E	83
8	Commissioning	89
8.1	Use of flammable refrigerants of safety group A2L	89
8.2	Setting the controller	89
8.2.1	Function keys	91
8.2.2	Display.....	91
8.2.3	First switching on of the power supply	92
8.2.4	Status menu	93
8.2.5	Programming menu	97
8.2.6	BIOS menu	105
8.2.7	Adjustment examples	105



8.2.8	Alarm messages.....	107
8.2.9	Communication	108
8.2.10	Controller Quick Guide	109
9	Operation.....	110
9.1	Regular tests.....	110
9.2	Use of flammable refrigerants of safety group A2L	110
10	Decommissioning.....	111
10.1	Standstill	111
10.2	Disassembly of the condensing unit or of components	111
10.3	Drain oil.....	111
10.4	Remove or dispose of the compressor and other components	111
11	Mind when mounting or replacing	112
11.1	Screwed connections.....	112
11.1.1	Metric screws with standard thread	112
11.1.2	Metric screws of shut-off valves, counter flanges, welding and blind flanges	112
11.1.3	Plugs without gasket	113
11.1.4	Sealing screws with fine thread, plugs and screwed nipples	113
11.1.5	Screwed nipples: Sensor and prism units	113
11.1.6	Sealing nuts with O-ring and Rotalock connections	114
11.2	Solenoid valves.....	114
11.3	Screwed connections of terminal box and FI housing cover	114
11.4	Sealing screwed connections for the openings into terminal box and module housing.....	114
11.5	Electrical contacts	114
11.6	Sight glasses and components at sight glass position	115

1 Introduction

The statements in this document refer to the EU legislation. They apply equally to the corresponding requirements of the United Kingdom legislation if this is possible on the basis of the CE marking.

This partly completed machinery is intended for incorporation into systems in accordance with the EU Machinery Directive 2006/42/EC and The Supply of Machinery (Safety) Regulations 2008 of the United Kingdom.

The product is covered by the scope of the EU RoHS Directive 2011/65/EU and The Restriction of the Use of Certain Hazardous Substances in Electrical and Electronic Equipment Regulations 2012 (as amended) of the United Kingdom.

The frequency inverter complies with the EU Directive for Electromagnetic Compatibility 2014/30/EU and The Electromagnetic Compatibility Regulations 2016 of the United Kingdom.

For a pressurised component the EU Pressure Equipment Directive 2014/68/EU and The Pressure Equipment (Safety) Regulations 2016 of the United Kingdom may also be applied.

This product may only be put into operation if it has been installed into systems according to these Mounting/Operating Instructions and if the overall system complies with the applicable legal provisions.

Applied standards see product declaration document. Go to www.bitzer.de → documentation → full text search and enter model designation of the respective product.

This product has been built in accordance with state of the art methods and current regulations. Valves fitted to the product are not part of the product itself.

Keep these Operating Instructions available near the system during the whole lifetime.

Intended use: Condensing or compressor unit for incorporation into refrigeration and air conditioning systems

1.1 Also observe the following technical documents

In addition to these instructions, the Operating Instructions and Technical Information for the respective compressors and pressure vessels must be taken into account.

- KB-100 Operating Instructions BITZER ECOLINE
- DB-300 pressure vessel: Liquid receivers and oil separators
- KT-101 CR II system / capacity control for BITZER ECOLINE
- AW-100 Tightening torques for screwed connections of all BITZER products
- BEST SOFTWARE
- Manufacturer's documentation of the individual components included in the scope of delivery



Information

A release document certifying the compatibility and usability of the device with the specific serial number with flammable refrigerants of safety group A2L must be ordered in each case as an option.

For information on maintenance and repair when using A2L refrigerants, see A-541 (HTML)

1.2 Name plate

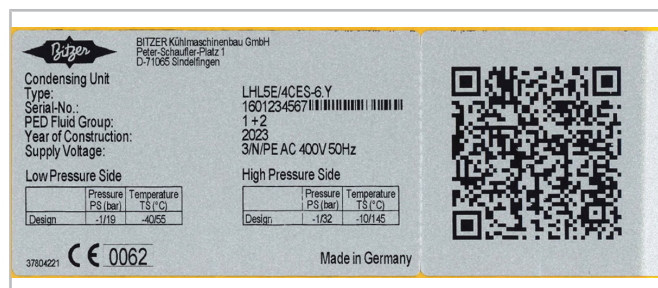


Fig. 1: Name plate (example)

2 Safety

2.1 Qualified and authorised staff

All work done on the products and the systems in which they are or will be installed may only be performed by qualified and authorised staff who have been trained and instructed in all work. The qualification and competence of the qualified staff must correspond to the local regulations and guidelines.

2.2 Residual risks

The products, electronic accessories and further system components may present unavoidable residual risks. Therefore, any person working on it must carefully read this document! The following are mandatory:

- relevant safety regulations and standards
- generally accepted safety rules
- EU directives
- national regulations and safety standards

Depending on the country, different standards are applied when installing the product, for example: EN378, EN60204, EN60335, EN ISO14120, ISO5149, IEC60204, IEC60335, ASHRAE 15, NEC, UL standards.

2.3 Personal protective equipment

When working on systems and their components: Wear protective work shoes, protective clothing and safety goggles. In addition, wear cold-protective gloves when working on the open refrigeration circuit and on components that may contain refrigerant.



Fig. 2: Wear personal protective equipment!

2.4 Safety references

Safety references are instructions intended to prevent hazards. They must be stringently observed!

NOTICE
Safety reference to avoid situations which may result in damage to a device or its equipment.

CAUTION
Safety reference to avoid a potentially hazardous situation which may result in minor or moderate injury.

WARNING
Safety reference to avoid a potentially hazardous situation which could result in death or serious injury.

DANGER
Safety reference to avoid an imminently hazardous situation which may result in death or serious injury.

2.4.1 General safety references

State of delivery

CAUTION
The condensing unit is filled with a protective charge: Excess pressure 0.2 .. 0.5 bar nitrogen. Risk of injury to skin and eyes. Depressurise the condensing unit! Wear safety goggles!

For work on the condensing unit once it has been commissioned

CAUTION
Surface temperatures of more than 60°C or below 0°C. Risk of burns or frostbite. Shut off accessible areas and mark them. Before performing any work on the condensing unit: Switch it off and let it cool down or warm up.

CAUTION
The fins of the condenser have sharp edges! Risk of lacerations. Before performing any work on the condensing unit: Wear protective gloves.

When working on the fans of the heat exchangers or on the additional fans:

DANGER
Rotating fan blades!
Body parts may be injured, bone fractures!
Clothes may be caught and drawn into the protective grating!
Work on the fan only with the device disconnected from the power supply.

3 Classification of the condensing units and of its components according to the EU directives

The condensing units are intended for incorporation into machines in accordance with the EU Machinery Directive 2006/42/EC.

According to Art. 2 (6) of the Pressure Equipment Directive 2014/68/EU, condensing units are approved as a whole as assemblies by a notified body under the rules of Art. 14 (6 b) and marked with CE accordingly.



Information

According to Article 1(2) j, ii, semi-hermetic and open drive compressors are excluded from the application range of the PED. This exception is confirmed by the expert opinion of a notified body. For further explanations see "Declaration of product conformity" AC-100. Please refer to AC-100 for the classification of pressurised accessories for compressors.

Pressure equipment in the condensing unit

The piping supplied comes fully assembled in the condensing unit ex works. The pipes have been properly assembled and tested for leaks. No modifications may be made to the pipes.

The pipes and their joints are maintenance-free.

The system's pipes, pressure vessels and other pressure equipment that do not bear a name plate either fall under Article 4 (3) according to PED 2014/68/EU or are approved as part of the assembly.

Safety instructions and application notes are included in the condensing unit's operating instructions.

Component	PED ①	MD	Comments
Compressor, semi-hermetic	Art. 1 (2) j, ii	X	For accessories, see explanation AC-100
Discharge gas shut-off valve	Art. 4 (3)		≤ DN25 / PS 32 bar
Suction gas shut-off valve	I		≤ DN32 / PS 19 bar
Condenser, air-cooled	Art. 4 (3)		≤ DN25 / PS 32 bar
Condenser fan		X	
Additional fan		X	
Liquid line, condensate line	Art. 4 (3)		≤ DN25 / PS 32 bar, detachable joint
Pipe joints	Art. 4 (3)		≤ DN25 / PS 32 bar
Discharge gas line	Art. 4 (3)		≤ DN25 / PS 32 bar
Suction gas line	I		≤ DN32 / PS 19 bar
Pulsation muffler	Art. 4 (3)		< 1 dm ³ / PS 32 bar
Liquid receiver	III		6.25 .. 31.25 dm ³ / PS 32 bar
Ball valve	Art. 4 (3)		
Shut-off valve	Art. 4 (3)		
Oil separator	II		< 6.25 dm ³ / PS 32 bar
Check valve	Art. 4 (3)		≤ DN25 / PS 32 bar
Filter drier	Art. 4 (3)		< 1 dm ³ / PS 32 bar
Sight glass	Art. 4 (3)		< 1 dm ³ / PS 32 bar
HP limiter/HP cut-out	IV		With safety function
LP limiter	Art. 4 (3)		
Discharge gas temperature sensor	Art. 4 (3)		≤ DN25
Suction gas temperature sensor	Art. 4 (3)		≤ DN25
High pressure transmitter	Art. 4 (3)		< 1 dm ³ / PS 32 bar
Low pressure transmitter	Art. 4 (3)		< 1 dm ³ / PS 32 bar
Ambient temperature sensor		X	
CRII capacity control	Art. 4 (3)		≤ DN25

Tab. 1: Classification of the ECOLITE components according to the EU Pressure Equipment Directive

PED 2014/68/EU, MD 2006/42/EC

① Fluid groups 1+2 according to PED (refrigerant groups L1, A1, A2L / EN 378). Maximum allowable pressure PS: 32 bar (HP), 19 bar (LP)

4 State of delivery and schematic design of the ECOLITE condensing units

- Protective gas charge: Excess pressure approx. 0.2 .. 0.5 bar.

- For the technical data, see brochures of the condensing units: KP-261, KP-262, KP-263

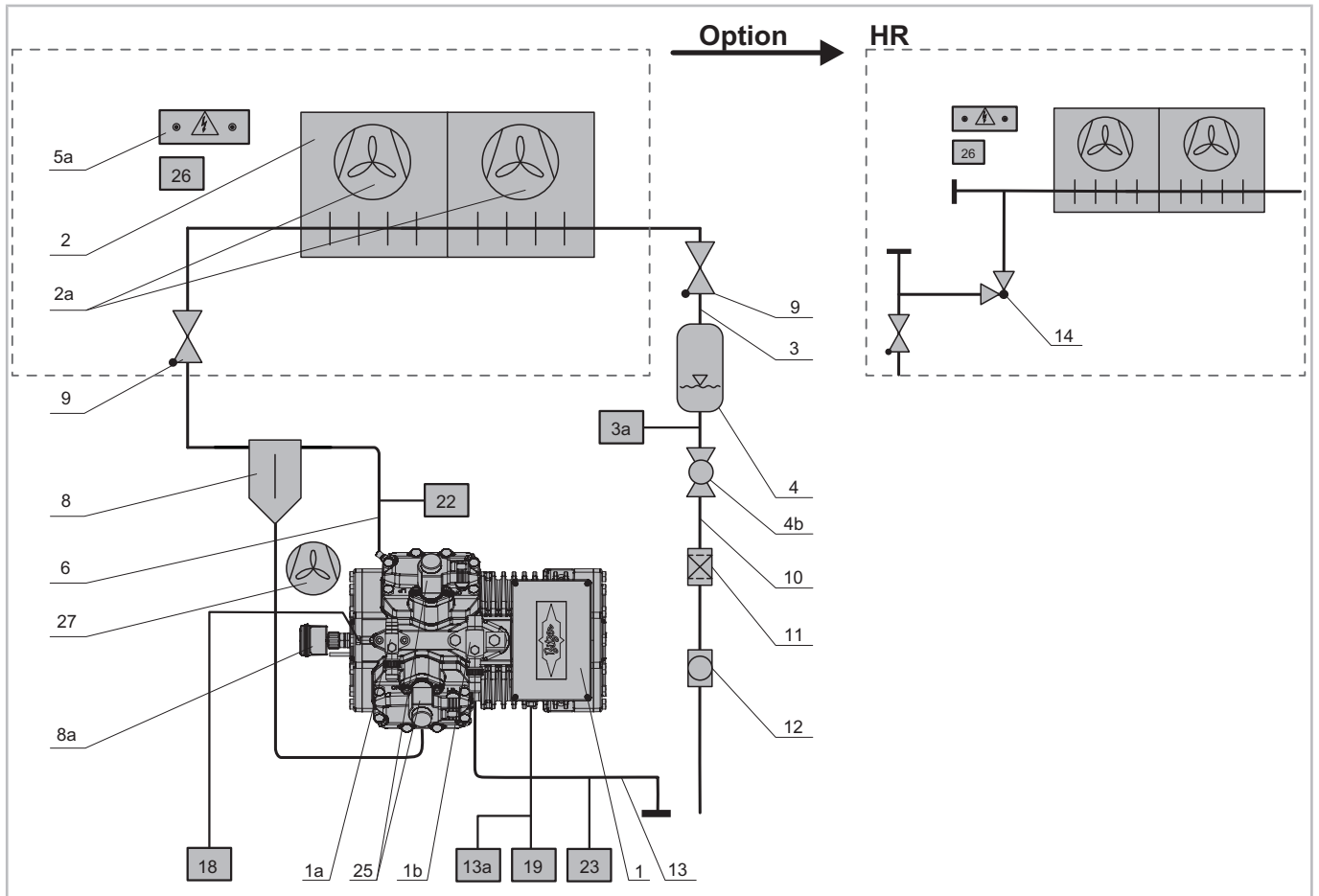


Fig. 3: Schematic design of the ECOLITE condensing units (example shows LHL5E/4FES-3Y .. LHL5E/4CES-6Y)

	Component	Scope of delivery	
		Stand.	Opt.
1	Compressor, semi-hermetic	x	
1a	Discharge gas shut-off valve	x	
1b	Suction gas shut-off valve	x	
2	Condenser, air-cooled	x	
2a	Condenser fan	x	
3	Condensate line	x	
3a	High pressure transmitter	x	
4	Liquid receiver	x	
	LHL3E/.. Volume 7.8 dm ³		
	LHL5E/.. Volume 15 dm ³		
4b	Ball valve	x	
5a	Terminal box/controller of the condensing unit	x	
6	Discharge gas line	x	
8	Oil separator		x
8a	Oil monitoring OLC-K1		x
9	Check valve		x
10	Liquid line	x	
11	Filter drier	x	
12	Sight glass	x	
13	Suction gas line (insulated)	x	
13a	Low pressure transmitter	x	
14	Shut-off valve		x
18	HP limiter/HP cut-out	x	
19	LP limiter	x	
22	Discharge gas temperature sensor	x	
23	Suction gas temperature sensor	x	
25	CRII capacity control	x	x
	1 x standard for LHL3E/2EES-2Y .. LHL5E/4CES-6Y		
	1 x standard + 1 x option for LHL5E/4FES-3Y .. LHL7E/4NES-14Y		
26	Ambient temperature sensor	x	
27	Additional fan	x	
HR	Heat recovery (connections with oil separator and check valve)		x

Tab. 2: Legend and state of delivery ECOLITE condensing units

5 Application ranges

Permitted refrigerants	R134a, R404A, R407A, R407C, R407F, R448A, R449A, R450A, R507A, R513A, R1234yf, R1234ze(E), R454C, R455A
Oil charge ①	BITZER BSE32 t _c > 70°C BITZER BSE55 R1234ze(E) BITZER BSE55
Maximum allowable pressure (PS)	LP: 19 bar, HP: 32 bar
Maximum allowable ambient temperature	-20°C .. +55°C

For application limits, see brochures KP-261, KP-262, KP-263 or BITZER SOFTWARE.

① For alternative oils, see Technical Information KT-500.

According to EN378 and ISO 817, the listed refrigerants R1234yf, R1234ze(E), R454C and R455A have been classified as flammable in safety group A2L. A release document certifying the compatibility and usability of the device with the specific serial number with flammable refrigerants of safety group A2L must be ordered in each case as an option.



WARNING

Risk of bursting due to counterfeit refrigerants! Serious injuries are possible! Purchase refrigerants only from reputable manufacturers and reliable distributors!

5.1 Maximum allowable pressure

The whole system must be designed and operated in order to guarantee that the maximum allowable pressure (PS) cannot be exceeded in any part of the system.

Pressure relief valves on receivers (pressure vessels) are absolutely necessary if:

- it is to be expected that the maximum allowable pressure will be exceeded due to external heat sources (e.g. fire).
- the entire refrigerant charge of the system is more than 90% of the pressure vessel volume at 20°C (capacity). The vessel volume is defined as the volume between the valves that are installed upstream and downstream of a pressure vessel and can be shut off during operation. See BITZER SOFTWARE for the exact specification of the respective vessel charge.



Information

The maximum refrigerant charge of the whole system varies depending on the system configuration and must be requested from the system manufacturer.

- a check valve is located between condenser and receiver.

A pressure relief valve can be mounted at the customer's, taking into account current standards and regulations.

The connection for a pressure relief valve on the receiver is available. The pressure relief valve is not included in the scope of delivery.

Whether the use of a pressure relief valve is necessary must be determined by the manufacturer of the refrigeration system on the basis of the locally applicable regulations and standards. The manufacturer must also define the valve to be used, its position and installation.

If a pressure relief valve is installed, the cut-off pressure of the pressure switches must be adapted to the pressure relief valve according to the standard specifications. For this purpose, the adjustable pressure switch must be ordered as an option.

Safety switching devices

According to local regulations, it may be necessary to provide additional pressure-limiting safety switching devices.

5.2 Use of flammable refrigerants of the A2L safety group (e.g. R1234yf)

The information in this chapter about the use of refrigerants of the A2L safety class refer to European regulations and directives. In regions outside the EU, observe the local regulations.

This chapter describes additional residual risks posed by the condensing unit when using refrigerants of safety class A2L and provides explanations. This information helps the system manufacturer carry out the required risk assessment of the system. The information alone can in no way replace the risk assessment for the system.

Design, maintenance and operation of refrigeration systems using flammable refrigerants of the safety group A2L are subject to particular safety regulations.

When installed in accordance with these operating instructions and under normal operating conditions without malfunction, the components of these condensing units are free from ignition sources that could ignite the flammable refrigerants of safety group A2L. They

are considered technically tight. The condensing units are not designed for operation in an Ex zone.



Information

When using a flammable refrigerant: Affix the warning sign "Warning: flammable materials" (W021 according to ISO7010) well visibly to the compressor. An adhesive label showing this warning sign is enclosed with the Operating Instructions.



The combustion of refrigerant in the compressor's terminal box can only happen when several very rare errors occur simultaneously. The probability of this event occurring is extremely low. The combustion of fluorine-containing refrigerants can release lethal amounts of toxic gases.



DANGER

Life-threatening exhaust gases and residues of combustion!



Sufficiently ventilate the machinery room for at least 2 hours.

Never inhale combustion products.

Use appropriate acid-resistant gloves.

In case of suspected burnt refrigerant in the terminal box of the compressor or in case of a serious electrical fault:

Do not enter the place of installation and ventilate it for at least 2 hours. Do not enter the place of installation until the combustion gases have completely escaped. Never inhale combustion products. The potentially toxic and corrosive exhaust air must be released into the atmosphere. It is necessary to use suitable, acid-resistant gloves. Do not touch moist residues, but allow them to dry, because they may contain dissolved toxic substances. Have trained staff clean the parts concerned or, if the parts are corroded, dispose of them properly.

5.2.1 Use restrictions for flammable refrigerants

For flammable refrigerants of safety group A2L, only condensing units whose liquid receivers or water-cooled condensers are identified by the label "Fluid Groups 1 + 2" on the name plate can be used; further restrictions vary depending on the configuration.

Not approved for flammable refrigerants:

- Condensing units with condenser type LH265E
- Condensing units with 2-stage compressors
- Configurations with:
 - Check valve > DN25, or with oil separator and check valve > DN25
 - Filter driers with replaceable insert

5.2.2 Condensing unit and refrigeration system requirements

The specifications are established in standards (e.g. EN378, ISO5149). In view of the high requirements and product liability, it is generally advisable to conduct the risk assessment in cooperation with a notified body. Depending on the design and the refrigerant charge, an assessment according to the EU Framework Directives 2014/34/EU (ATEX 114) and 1999/92/EC (ATEX 137) may be necessary.



DANGER

Fire hazard in the event of refrigerant leakage and in the presence of an ignition source!
Avoid open fire and ignition sources in the machinery room and in the hazardous zone!

- ▶ Mind the ignition point in air of the refrigerant used, see also EN378-1.
- ▶ Ventilate the machinery room according to EN378 or install an extraction device.
- ▶ In case of leakage: Leaking refrigerant is heavier than air and flows downwards. Avoid accumulation and formation of ignitable blends with air. Do not install in ditches or near venting or drainage openings.
- ▶ The devices are not designed for operation in an Ex zone. If it is not possible to safely prevent an ignitable atmosphere by ventilation, the device must be reliably shut down. This can be triggered by a gas warning system that reacts at 20% LFL.
- ▶ Protect the pipes against damage.
- ▶ Install components from which refrigerant may leak (e.g. low and high pressure limiter or low and high pressure cut-out) only outside the switch cabinet!

- ▶ Only use tools and devices that are suitable for A2L refrigerants. See also A-541 (HTML).

If the following safety regulations and adaptations are complied with, the condensing units can be operated with the specified refrigerants of the A2L safety group. Exceptions: see chapter Use restrictions for flammable refrigerants, page 68.

- Observe the max. refrigerant charge according to place of installation and installation area! See EN378-1 and local regulations.



Information

For refrigerants of safety group A2L, the risk assessment for operation, maintenance and disposal requires installation outdoors in places of good ventilation and where usually only few people are present.

- Install safety devices as protection against insufficient and also excessive pressure and make sure that they are designed in accordance with the requirements of the safety regulations (e.g. EN378-2).
- Prevent air penetration into the system – also during and after maintenance work!



WARNING

Danger due to toxic combustion residues in case of insufficient ventilation in the device!
For A2L refrigerants, specific safety-relevant settings for ventilating the condensing unit have been set in the controller.



When using A2L refrigerants, always use only one of the A2L refrigerants accessible via a release code.

5.2.3 General operation requirements

Operation of the system and personal protection are usually subject to national regulations on product safety, operational reliability and accident prevention. This requires separate agreements to be made between the system manufacturer and the end user. Implementation of the required risk assessment for installation and operation of the system is the responsibility of the end user. To this end, cooperation with a notified body is recommended.

To open the pipes, use only pipe cutters; do not use an open flame.

When using flammable refrigerants of safety group A2L, additions, changes and repairs of the electrical system are only possible to a limited extent and must be subject to a risk assessment by the customer.

6 Mounting

Tightening torques see chapter Mind when mounting or replacing, page 112.

6.1 Recommended transport options for LHL3E and LHL5E

- The condensing unit is screwed to the pallet in the state of delivery. Loosen these screwed joints.
- Guide the lifting slings through the bottom rails of the condensing unit and lift the condensing unit by crane. In doing so, watch out for non-uniform displacement of the centre of gravity!
- Fix either screw-in eyes or rails with screws (M8) to the four load suspension points. The screw-in eyes and screws must not exceed a maximum screw-in thread length of 30 mm, as otherwise the condenser may be damaged! Screw-in eyes, screws and rails are not included in the scope of delivery. Lift the condensing unit either by crane or forklift truck using the lifting slings or by hand directly on the rails.

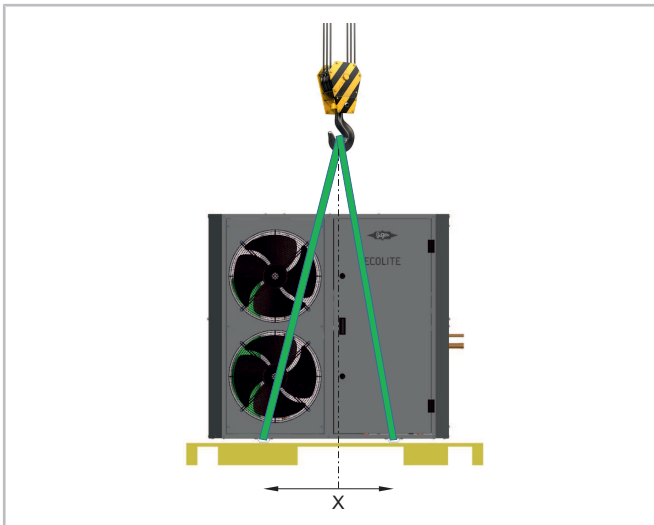


Fig. 4: Lifting by crane on the lifting slings, X = centre of gravity

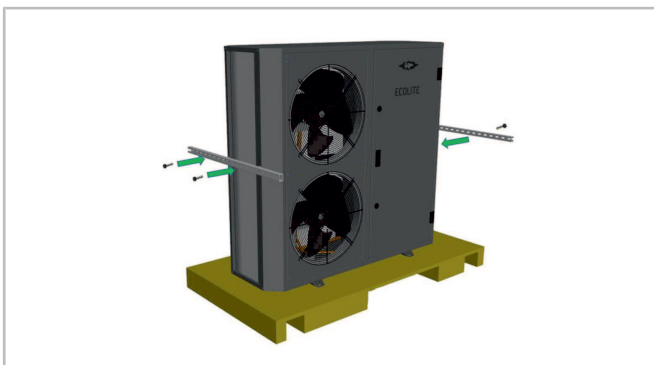


Fig. 5: Fixing the transport rails

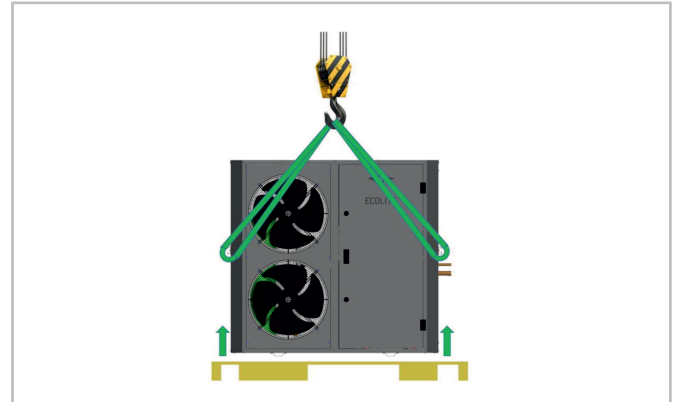


Fig. 6: Lifting by crane on the transport rails

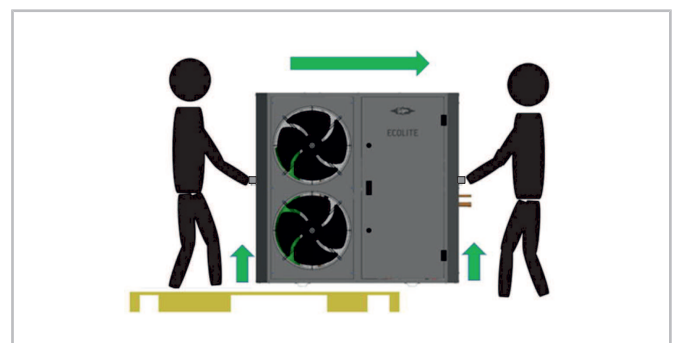


Fig. 7: Lifting by hand on the transport rails

6.2 Recommended transport options for LHL7E

- The condensing unit is delivered on a pallet. Remove the two longitudinal boards at the front and back of the pallet so that the condensing unit only rests on the two lateral squared timbers.
- Place the enclosed wooden beams on the forks of the forklift truck and drive from the front with the forklift truck into the guide rails under the condensing unit. Lift the condensing unit and remove the lateral squared timbers.
- Pass slings through the outer feet of the condensing unit and lift the condensing unit.



Fig. 8: Lifting with forklift truck

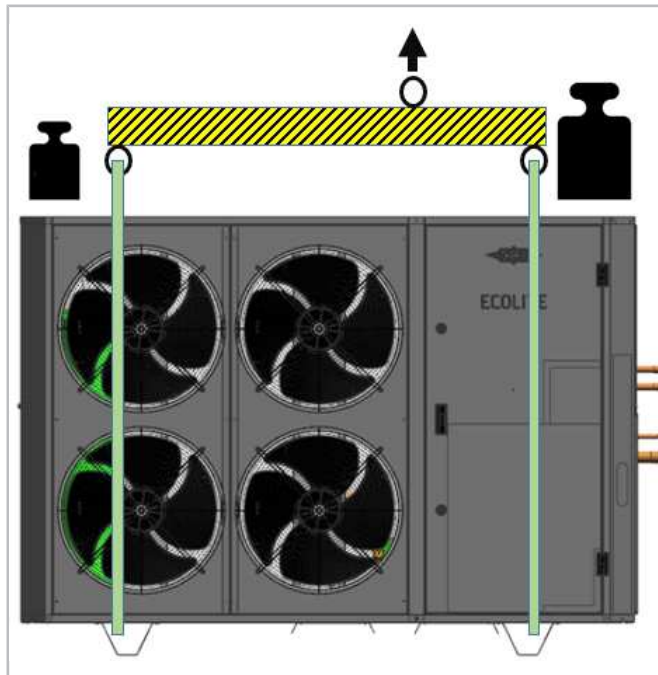


Fig. 9: While lifting with crane and lifting beam, pay attention to centre of gravity!

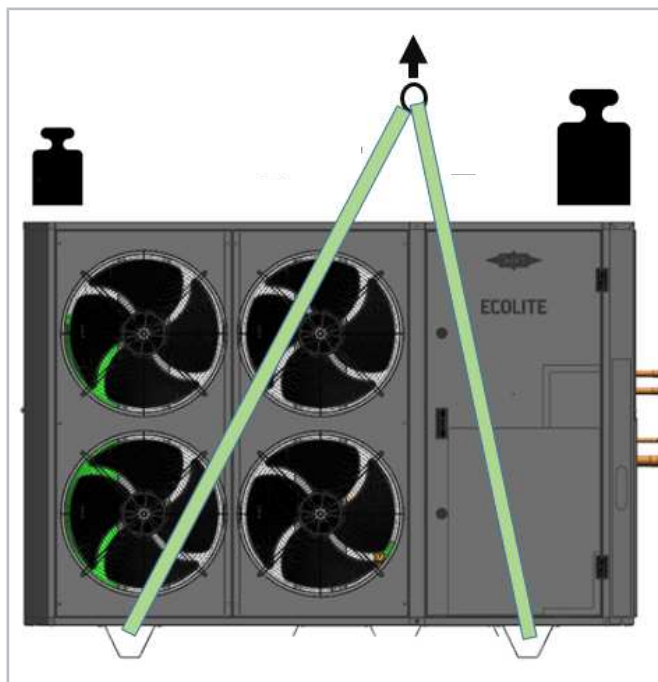


Fig. 10: While lifting with crane, pay attention to centre of gravity!

6.3 Transport locks for condensing units

To avoid transport damage to condensing units in their state of delivery, the vibration dampers of the compressors are blocked by transport locks. It is imperative to remove these locks after assembly and prior to starting operations.

Type I vibration damper

After mounting:

- ▶ Loosen the fixing screws (1) and (5).
- ▶ Remove the red transport lock (4).
- ▶ Firmly tighten the fixing screw (1) again.

Type II and III vibration dampers

After mounting:

- ▶ Loosen the nut (1) until the slotted washer (4) can be removed.
- ▶ Remove the washer (4).

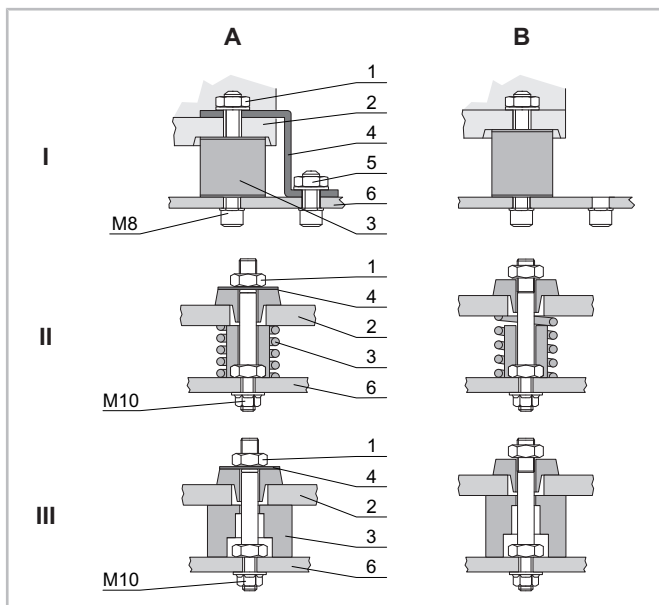


Fig. 11: A: Transport, B: Operation


Positions	
1	Fixing nut
2	Compressor foot
3	Damper element
4	Transport lock
5	Fixing nut
6	Bottom plate of the condensing unit



6.4 Installing the condensing unit

The place of installation must have sufficient load-carrying capacity and must be level and vibration-resistant. Minimum distances to fixed delimiting surfaces must be complied with. Avoid a short-circuit of the air flow or obstacles in the air flow of the condenser fans!

During system design, take the minimum and maximum loads into account. Design pipework and risers according to the generally known rules for compound systems. Contact BITZER if the system is operated under extreme conditions (e.g. aggressive atmosphere, low outdoor temperatures, etc.).

Ensure good accessibility for maintenance and service work!

NOTICE
 When installing the condensing unit in areas where extreme wind loads may occur, screw it always firmly to the ground!
 If installed on a roof, provide sufficient lightning protection!

CAUTION
 The fins of the condenser have sharp edges!
 Risk of lacerations.
 Before performing any work on the condensing unit: Wear protective gloves.

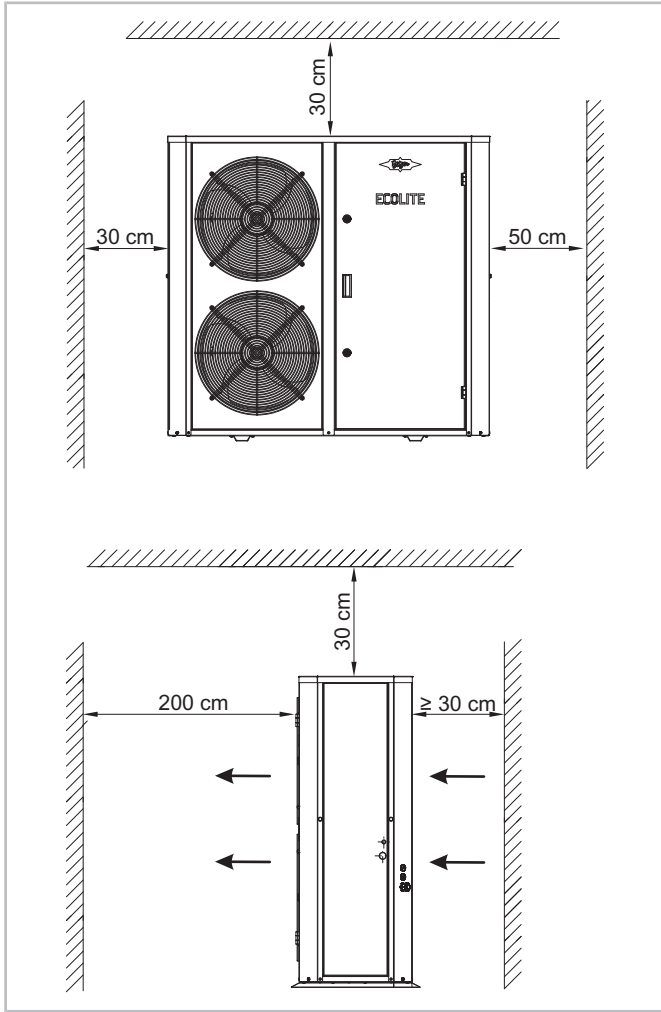


Fig. 12: Minimum distances to the wall and ceiling (example shows LHL5E/ ..)

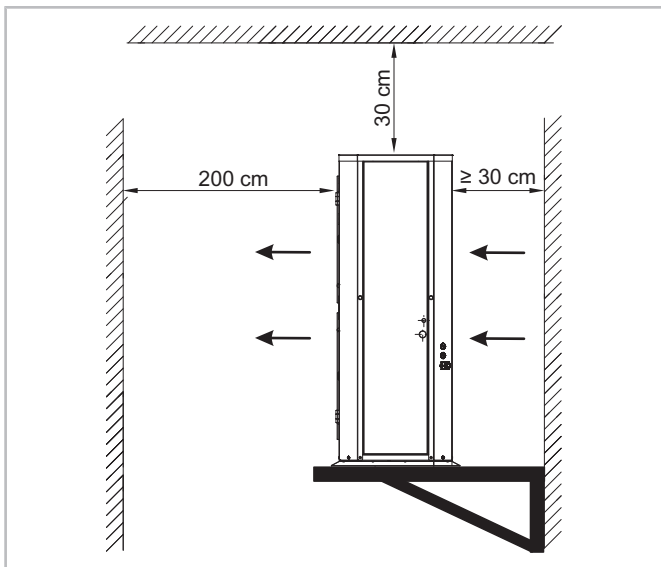


Fig. 13: Minimum distances to the wall and ceiling when mounted on a mounting bracket (example shows LHL5E/ ..)

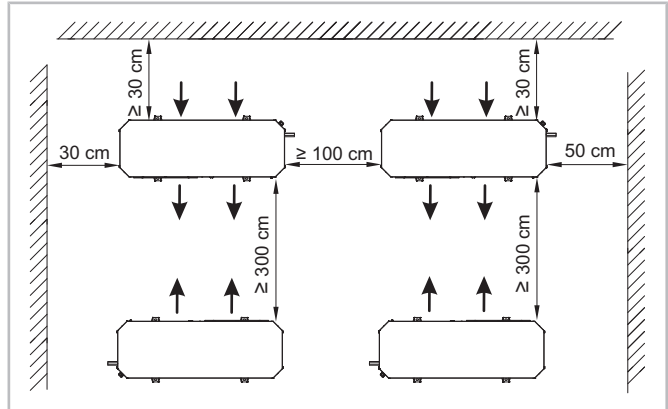


Fig. 14: Minimum distances when installing several condensing units

NOTICE
 Avoid a short-circuit of the air flow or obstacles in the air flow of the condenser fans!

6.5 Pipelines

The pipelines must be as short as possible in order to minimise pressure drops and to keep the refrigerant quantity available in the pipeline system as low as possible.

NOTICE
 During soldering work on the suction gas line: Protect the low pressure transmitter, the suction gas temperature sensor and the insulation against excess heat, max. 120°C!

NOTICE
 During soldering work on the liquid line, protect the sight glass from overheating (max. 120°C)! The sight glass contains an O-ring.

6.5.1 Oil return function

In refrigeration systems where oil return to the compressor is not guaranteed in part load operation, the oil return function may provide a remedy.

For an adjustable operating time, the compressor is operated at full power at time intervals that are also adjustable, in order to return the oil in the suction gas line.

6.6 Incorporation of the condensing unit into the refrigeration system

If the ECOLITE condensing unit is positioned above the evaporator, the suction gas line must be designed accordingly. In the case of a long suction gas line or several evaporators, the use of the optionally available oil separator and oil monitoring (OLC-K1) is urgently recommended.

When using an LHL5E or LHL7E with only one capacity-controlled cylinder bank, the suction gas line must be designed such that oil return is guaranteed at a minimum capacity of 50%. Oil level monitoring is recommended.

If the ECOLITE condensing unit is positioned below the evaporator, an additional subcooler should be provided in order to avoid flash gas (example see figure 16, page 73).



NOTICE

A solenoid valve in the liquid line is urgently recommended!

Upon selection of the "Check valve in liquid line" option: Since the check valve may trap liquid in the receiver, a pressure relief valve must be connected to the receiver. A few national regulations allow for exceptions or other measures for receivers up to PED Category II.

The connection for a pressure relief valve on the receiver is available. The pressure relief valve is not included in the scope of delivery.

Whether the use of a pressure relief valve is necessary must be determined by the manufacturer of the refrigeration system on the basis of the locally applicable regulations and standards. The manufacturer must also define the valve to be used, its position and installation.

If a pressure relief valve is installed, the cut-off pressure of the pressure switches must be adapted to the pressure relief valve according to the standard specifications. For this purpose, the adjustable pressure switch must be ordered as an option.

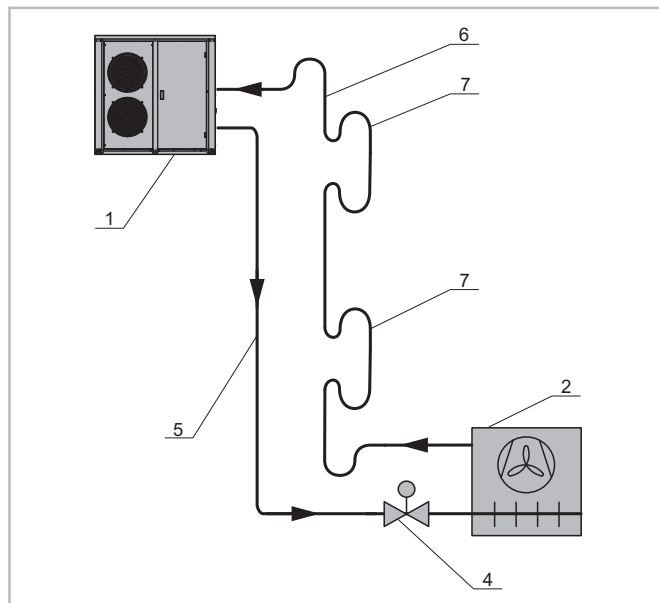


Fig. 15: Mounting of the ECOLITE above the evaporator

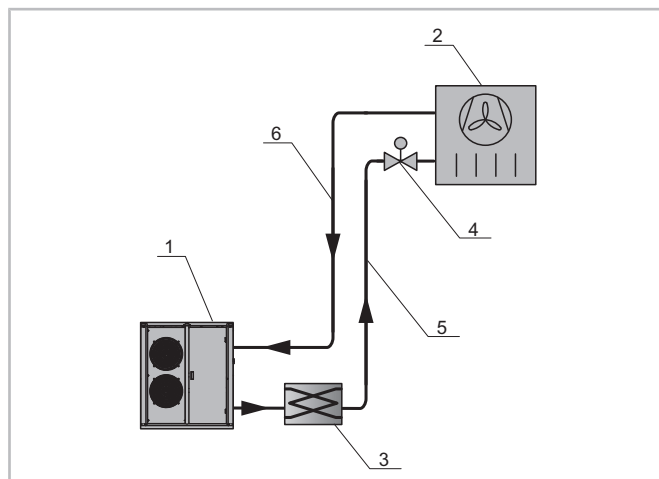


Fig. 16: Mounting of the ECOLITE below the evaporator

Connection positions

1	ECOLITE condensing unit
2	Evaporator
3	Additional subcooler
4	Expansion valve
5	Liquid line
6	Suction gas line
7	Oil syphon

Tab. 3: Connection positions

6.7 Winter start function

If the winter start function is activated, the switching values of the suction pressure regulation are adjusted to enable start and operation when cooling demand is low, even though the outside temperature and thus the condensing temperature are very low. For details, see BEST SOFTWARE.

6.8 Heat recovery

The LHL5E and LHL7E condensing units can be supplied with connections for heat recovery as an option. The pipe ends provided for this purpose protrude from the housing above the liquid line and are closed when delivered. The device has a bypass with an open shut-off valve. The customer must provide refrigerant piping and a heat exchanger for heat recovery. Shut-off valves in the pipes are recommended. The design of the pipes must not cause any restrictions in the operation of the condensing unit. The bypass valve in the device must be closed before commissioning the heat recovery.

The contacts of the terminal strip X11 (LHL5E) or X14 (LHL7E) in the terminal box are provided for the customer-side heat transfer signal (for details, see wiring diagrams). The fans are switched off via BEST software or on the device controller by setting digital input 5 – Enable condenser fan(s), see chapter Programming menu, page 97.

6.9 Connections and dimensional drawing

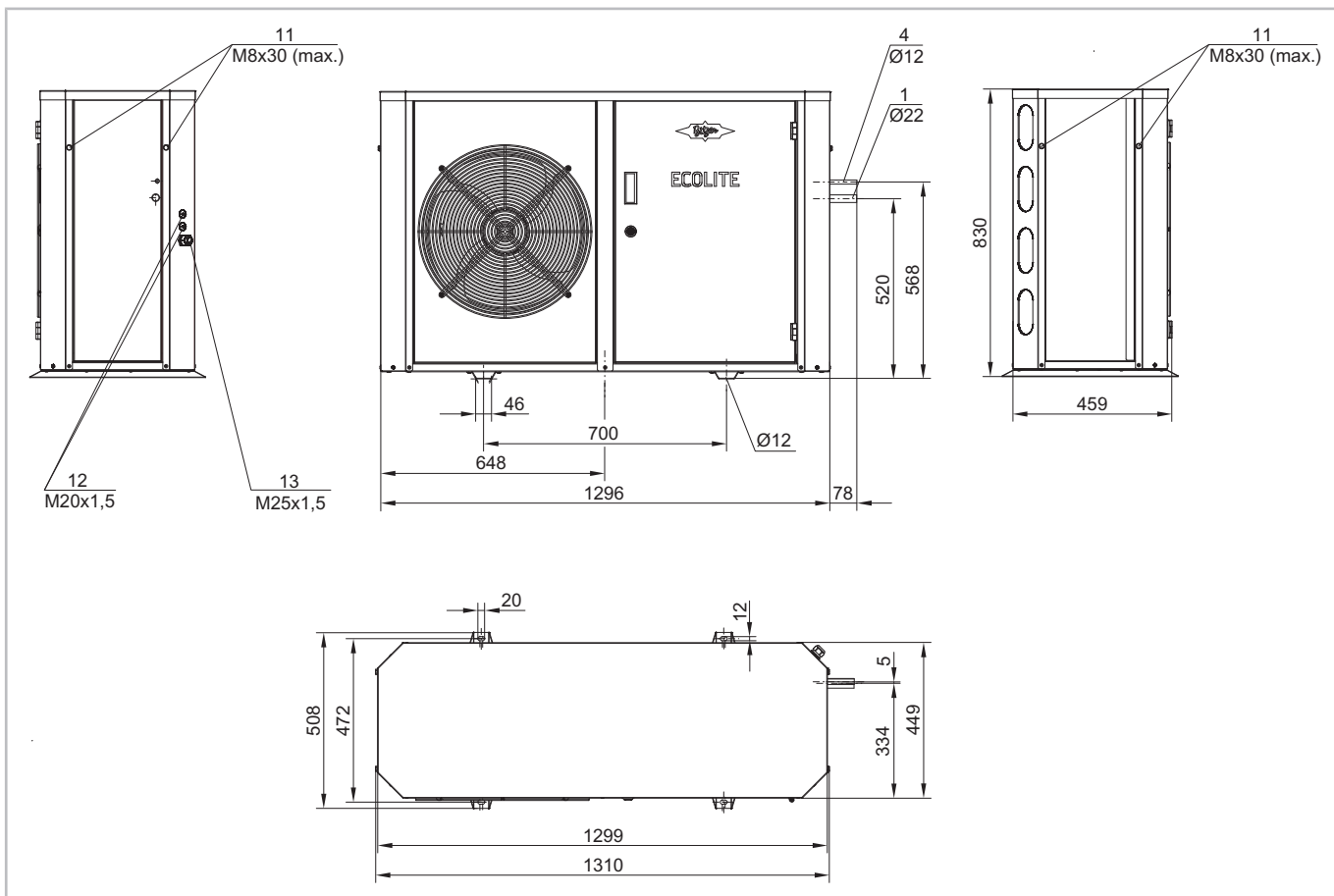


Fig. 17: LHL3E/2EE-2Y .. LHL3E/2CES-3Y

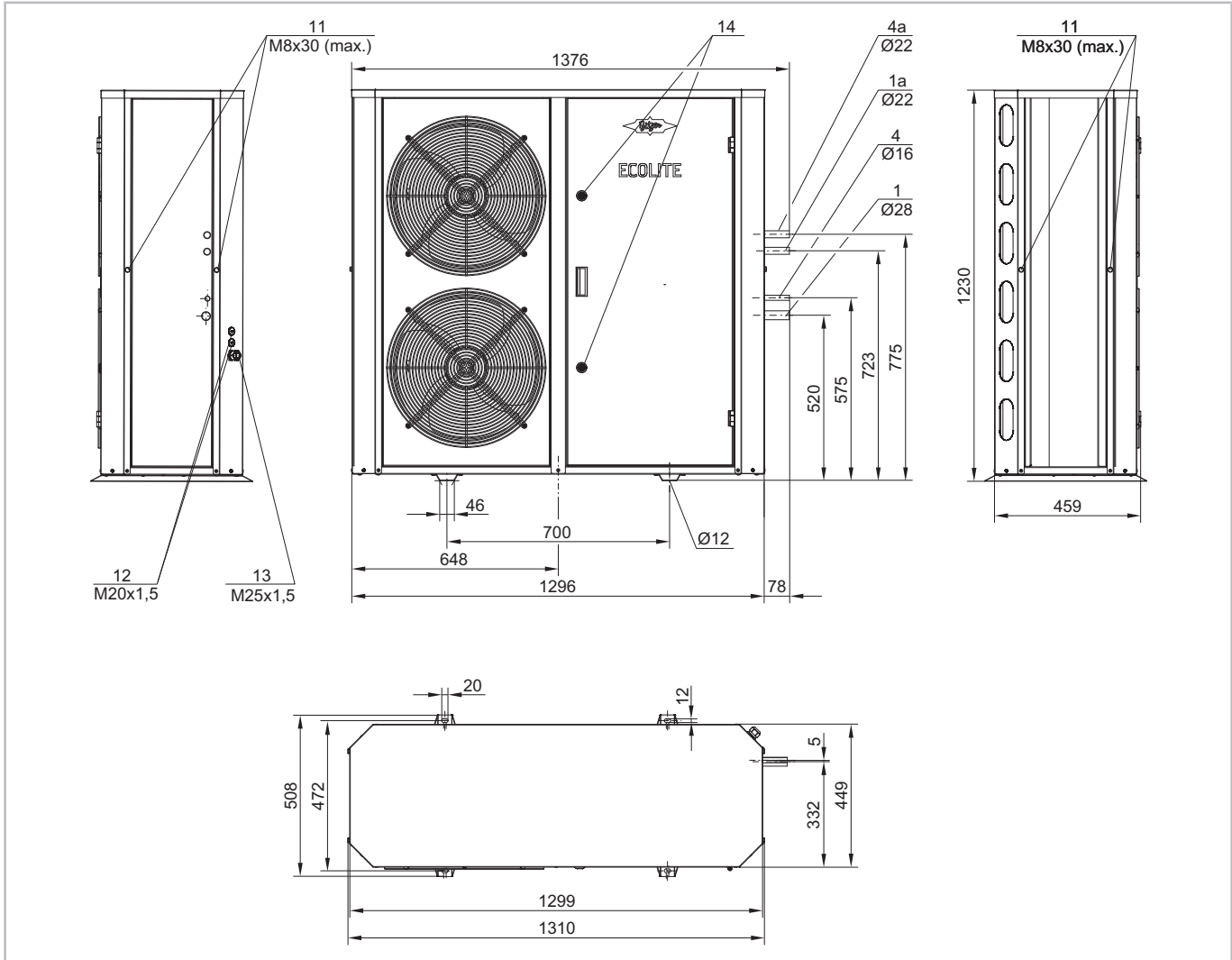


Fig. 18: LHL5E/4FES-3Y .. LHL5E/4CES-6Y

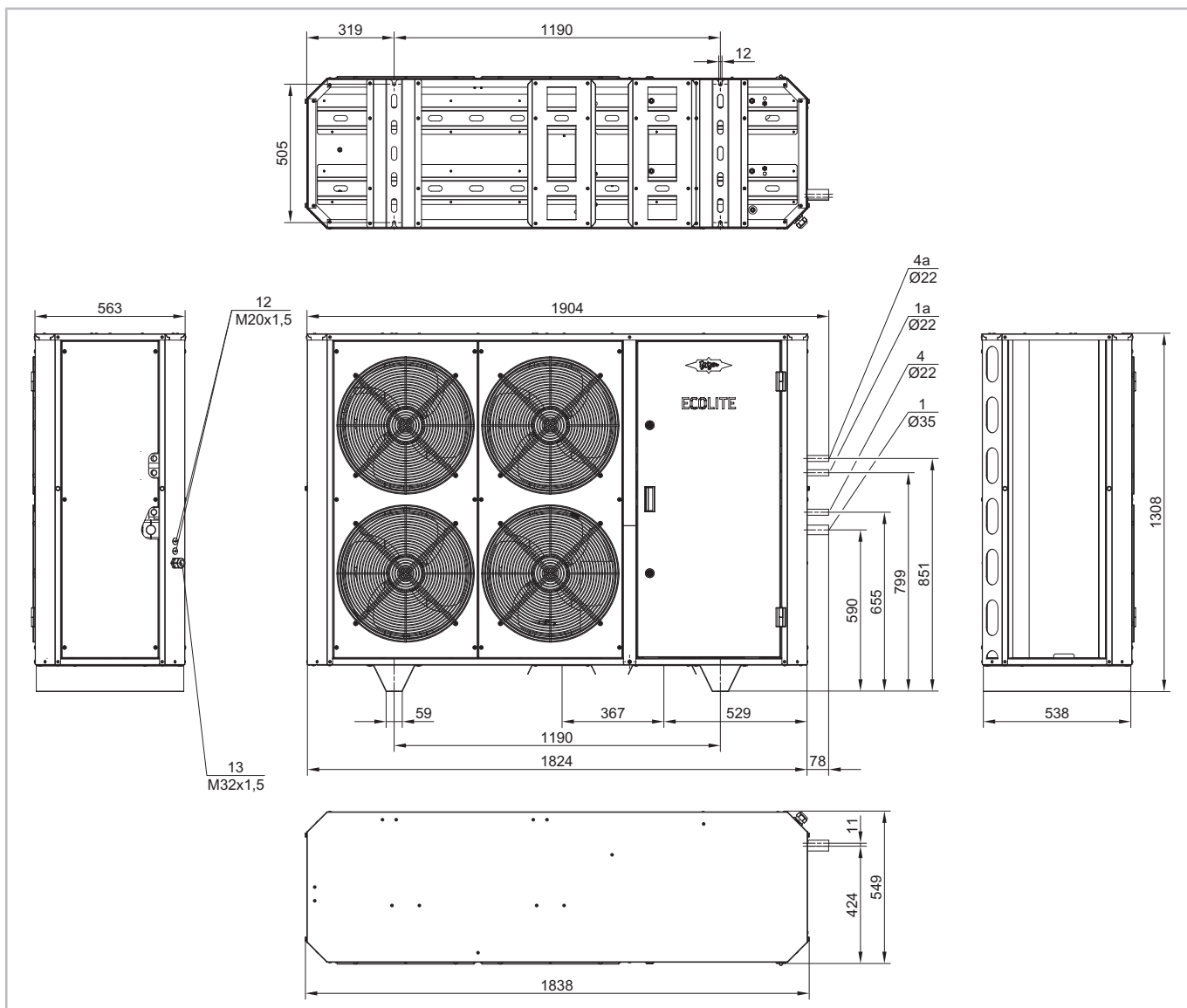


Fig. 19: LHL7E/4VE-7Y .. LHL7E/4NE-14Y

Connection positions	
1	Refrigerant inlet (Suction gas valve/suction gas line)
1a	Refrigerant inlet heat recovery
2	Discharge gas line
3	Condensate line
4	Refrigerant outlet (liquid line)
4a	Refrigerant outlet heat recovery
5	Pressure relief valve connection
6	Liquid injection (operation without liquid subcooler and with thermostatic expansion valve)
7	Refrigerant inlet at liquid subcooler
8	Refrigerant outlet at liquid subcooler

Connection positions	
9	Suction gas line
10	Sight glass
11	Load suspension points
12	Plug for screwed cable gland
13	Cable bushing (for cables \varnothing 9-17 mm) (only ECOLITE)
14	Door lock

Tab. 4: Connection positions

Dimensions (if specified) may have tolerances according to EN ISO 13920-B.

The legend applies to all BITZER condensing units and includes connection positions that do not exist in every series of condensing units.

7 Electrical connection

Semi-hermetic compressors, condenser fans and electrical accessories comply with the EU Low Voltage Directive 2014/35/EU.

The ECOLITE condensing unit is provided exclusively for the connection to TN-C-S, TN-S or TT three-phase power supply systems with a nominal voltage of 400 V at a nominal frequency of 50 Hz. The connection of a neutral conductor is mandatory. A nominal supply voltage with qualitative characteristics according to DIN EN 50160 is required. The ECOLITE condensing unit is intended for stationary installation.

Type gG fuses or line protection switches with C characteristic must be provided.

Type	Recommended fuse	Motor protection switch setting value
LHL3E/2EES-2(Y)	8 A	8.0 A
LHL3E/2DES-2(Y)	10 A	9.5 A
LHL3E/2CES-3(Y)	13 A	11.0 A
LHL5E/4FES-3(Y)	13 A	11.5 A
LHL5E/4EES-4(Y)	16 A	14.5 A
LHL5E/4DES-5(Y)	16 A	16.0 A
LHL5E/4CES-6(Y)	20 A	20.0 A
LHL7E/4VE-7(Y)	20 A	19.0 A
LHL7E/4TE-9(Y)	25 A	22.0 A
LHL7E/4PE-12(Y)	25 A	25.0 A
LHL7E/4NE-14(Y)	32 A	29.0 A

Depending on local conditions and applicable regulations, a supply disconnecting device must be provided on site. The service switch provided in the ECOLITE condensing unit does not normally meet the requirements regarding electrical disconnection of the device.

Include the device in lightning protection system design.

7.1 Use of flammable refrigerants of safety group A2L

If the use of refrigerants of safety group A2L is intended: A release document certifying the compatibility and usability of the device with the specific serial number with flammable refrigerants of safety group A2L must be ordered in each case as an option.



DANGER

Fire hazard in the event of refrigerant leakage and in the presence of an ignition source!



When changes are made to the electrical system or to the load, ignition sources may be formed.

Do not connect any compressors having a higher drive power or additional loads that are not intended to the electrical system.

The electrical components of the condensing unit have been constructed and released such that they do not represent ignition sources for the listed refrigerants of class A2L in normal operation without faults. In case of additions to the control box or in case of replacing the existing switching components with non-original components, an independent ignition source evaluation is required.



WARNING

Danger due to toxic combustion residues in case of insufficient ventilation in the device!



No changes may be made to the housing, since this will change the intended ventilation of the electrical switch box.

After connecting cables to the condensing unit, the cable bushings and unused openings of bushings must be properly sealed or sealed with plugs, in particular those present in the electrical control box.

7.2 Wiring diagrams for ECOLITE condensing units LHL3E and LHL5E

See figures on the following 4 pages

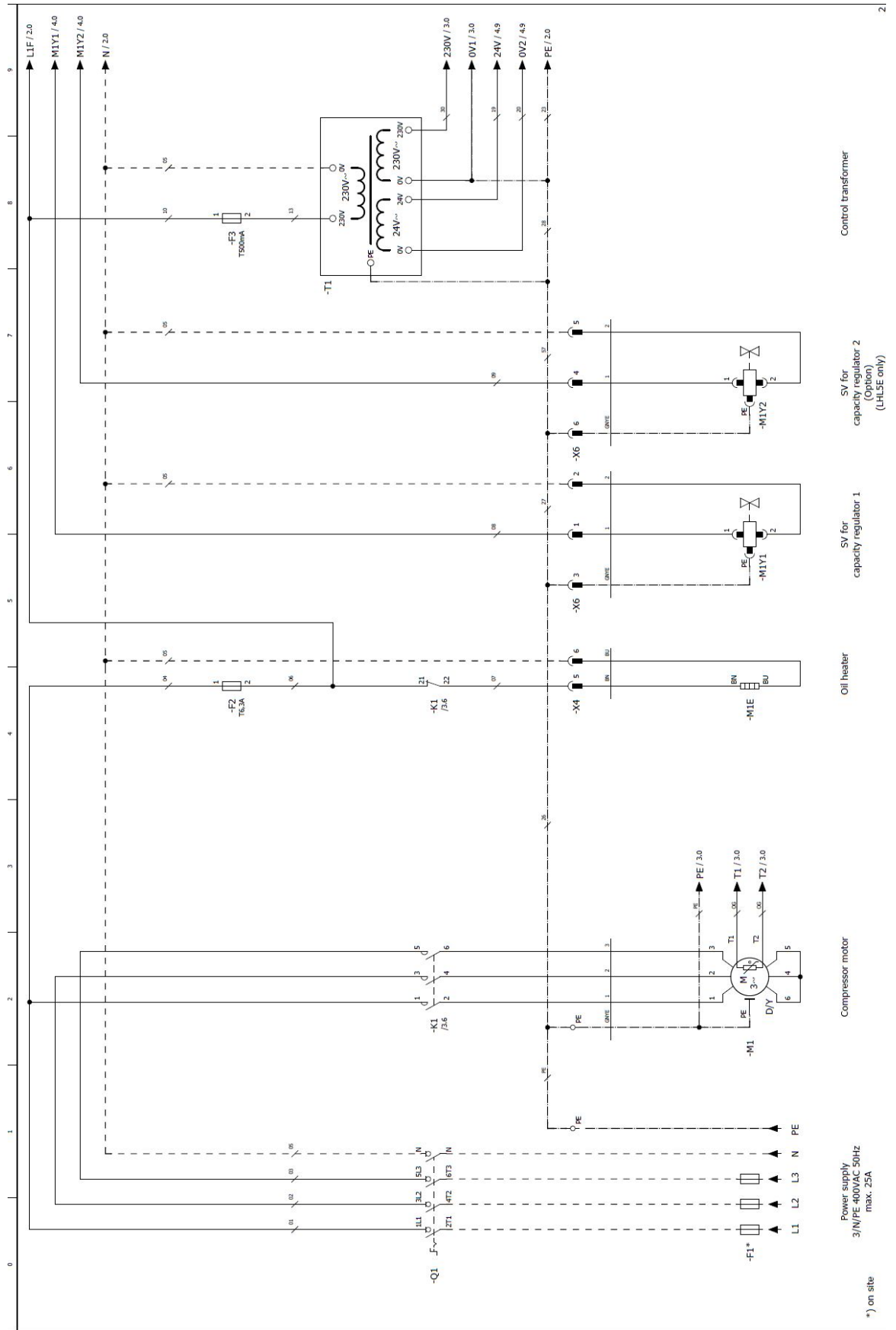


Fig. 20: LHL3E and LHL5E - part 1

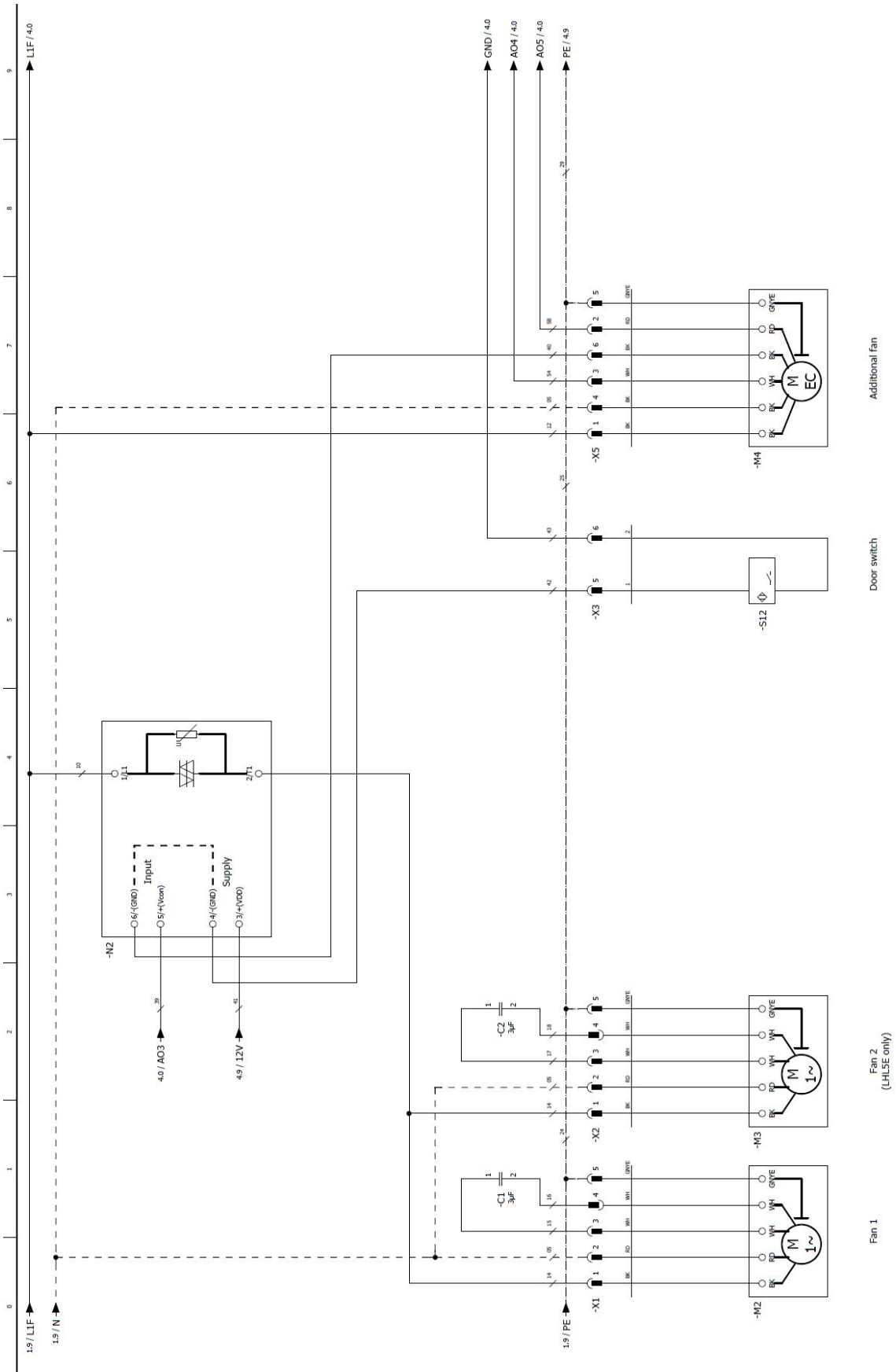


Fig. 21: LHL3E and LHL5E - part 2

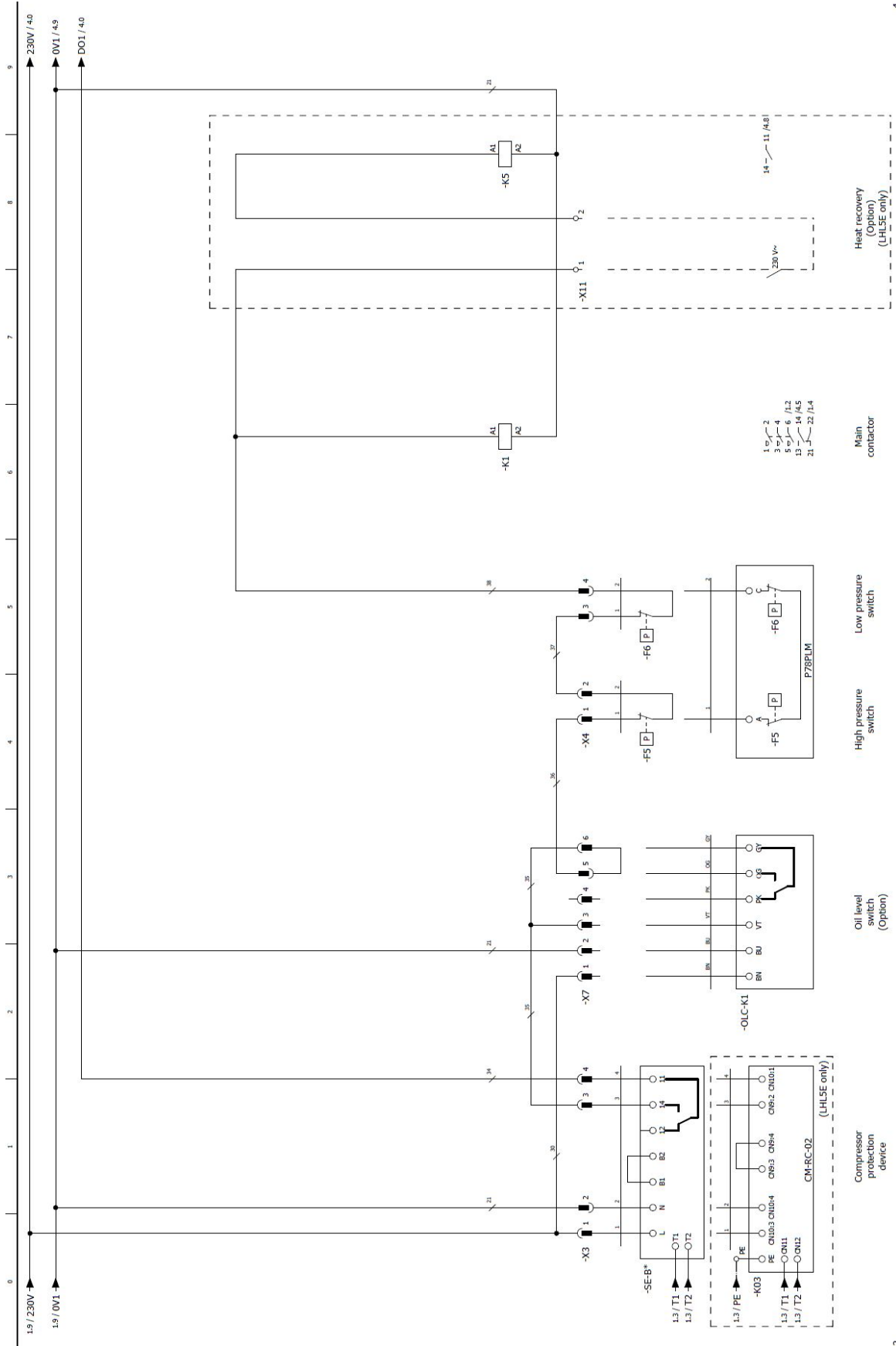


Fig. 22: LHL3E and LHL5E - part 3

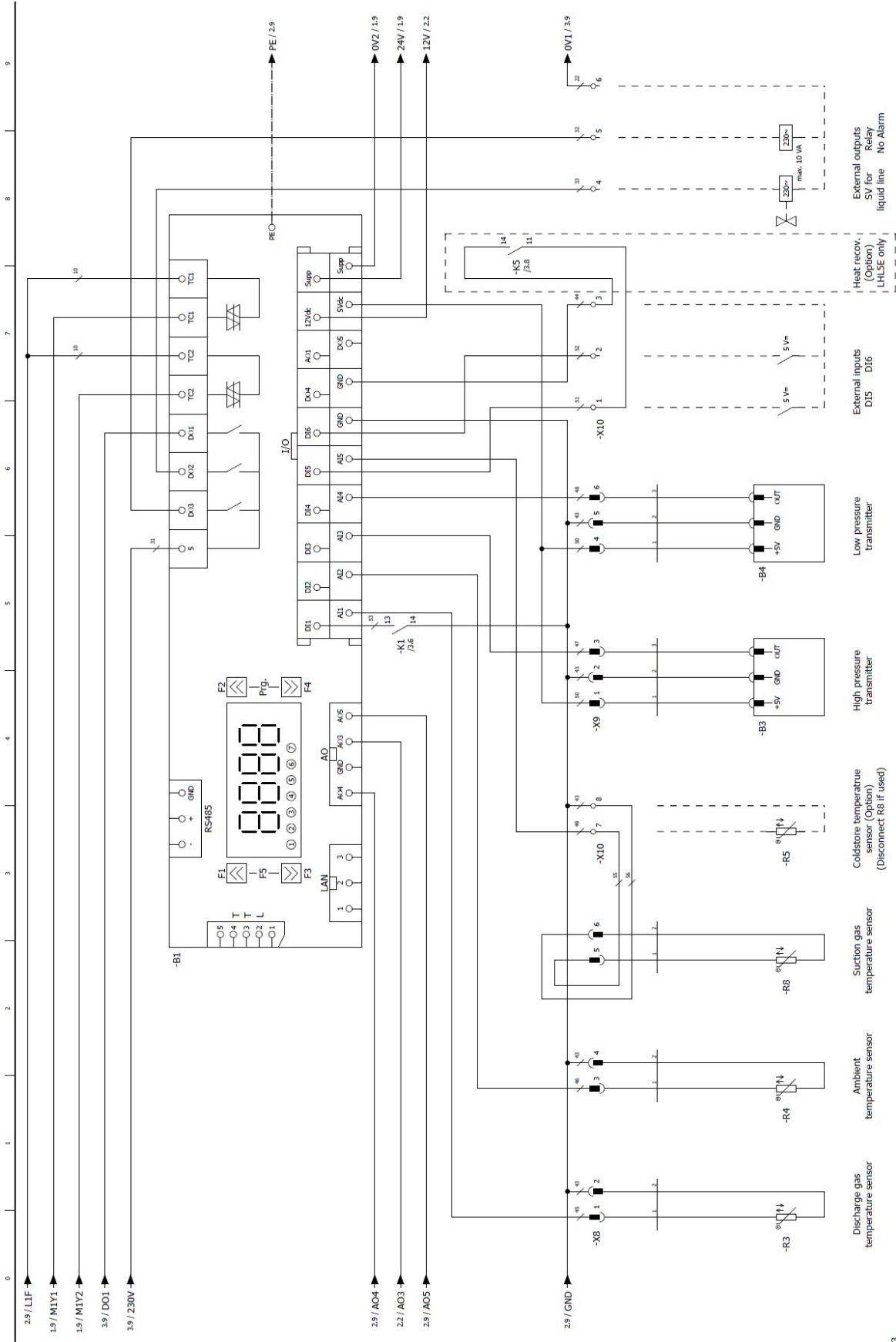


Fig. 23: LHL3E and LHL5E - part 4

Abbr.	Component
B1	Controller
B3	High pressure transmitter (liquid line)
B4	Low pressure transmitter (suction gas line)
C1	Operating capacitor fan 1
C2	Operating capacitor fan 2
F2	Fuse rating 230 V
F3	Control circuit fuse
F5	High pressure switch
F6	Low pressure switch
K1	Main contactor
K03	Compressor module
K5	Relais heat recovery (option, only LHL5E)
M1	Compressor
M1E	Oil heater
M1Y1	CR II SV1
M1Y2	CR II SV2 (option, only LHL5E)
M2	Fan 1
M3	Fan 2 (only LHL5E)
M4	Additional fan
N2	Fan control module
OLC-K1	Oil monitoring (option)
Q1	Service switch
R3	Discharge gas temperature sensor
R4	Ambient temperature sensor
R5	Cold store temperature sensor (option)
R8	Suction gas temperature sensor
SE-B*	Protection device
S12	Door switch
T1	Control transformer

7.3 Wiring diagrams for ECOLITE condensing units LHL7E

See figures on the following 4 pages

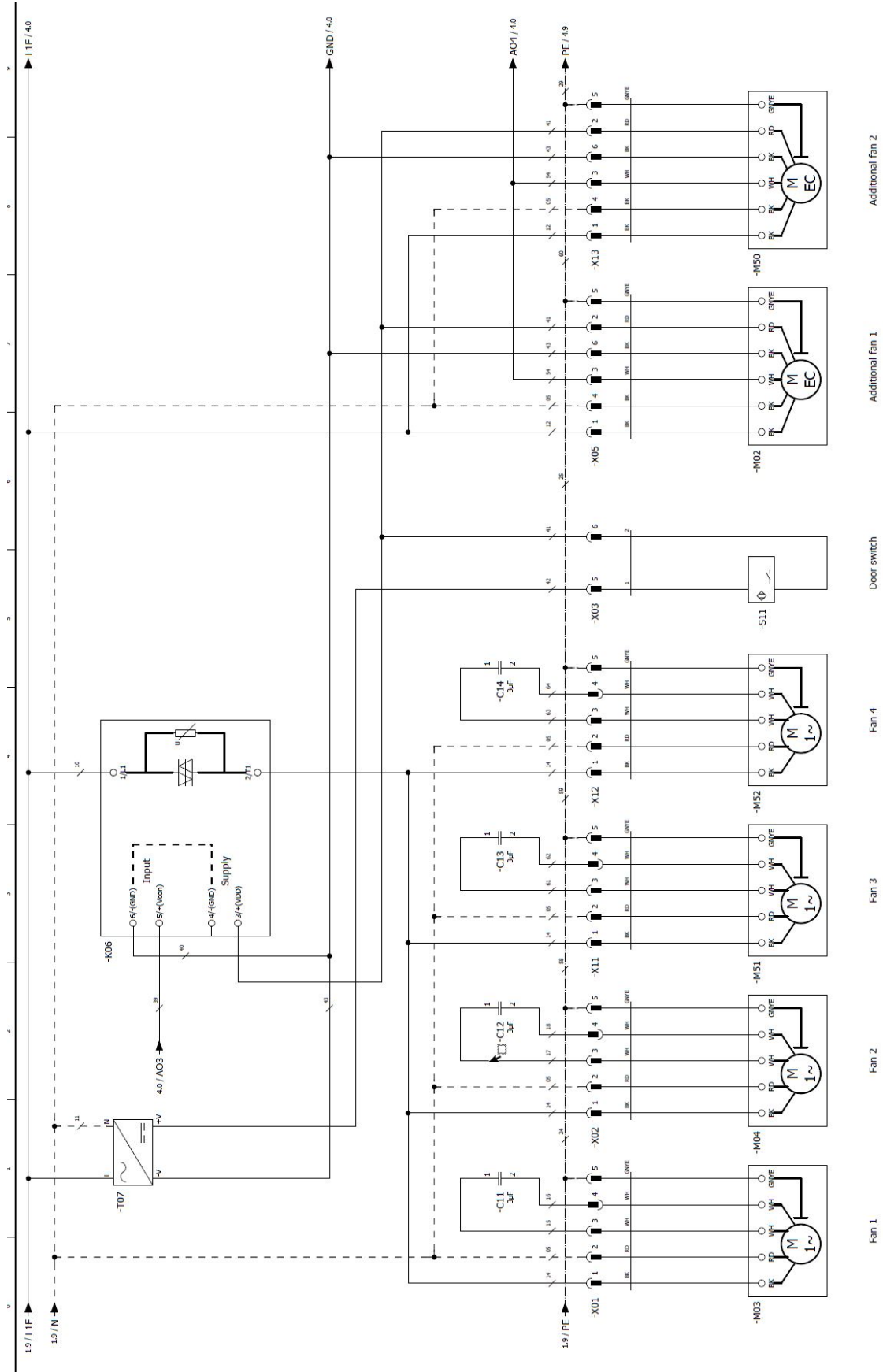


Fig. 25: LHL7E - part 2

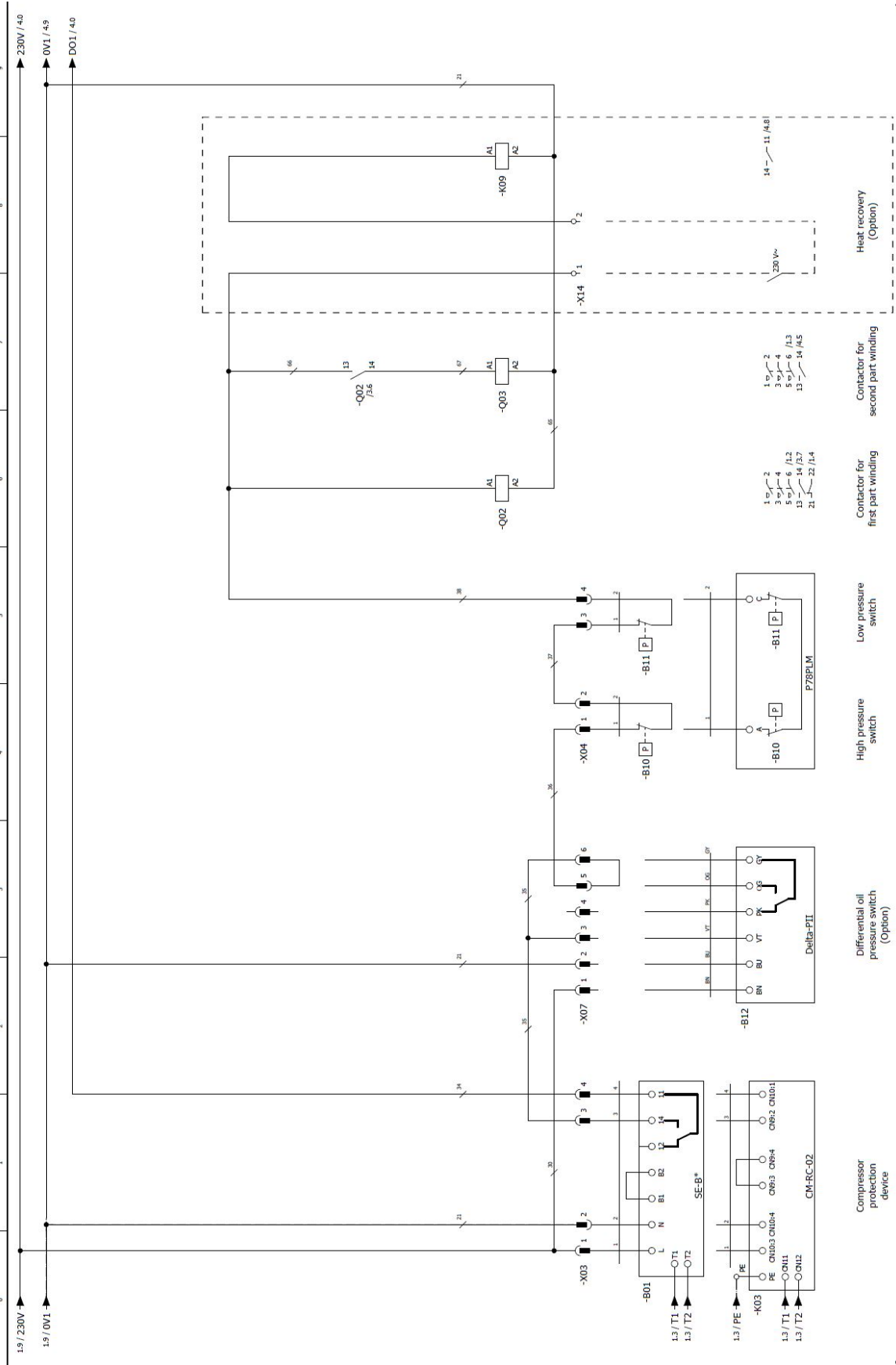


Fig. 26: LHL7E - part 3

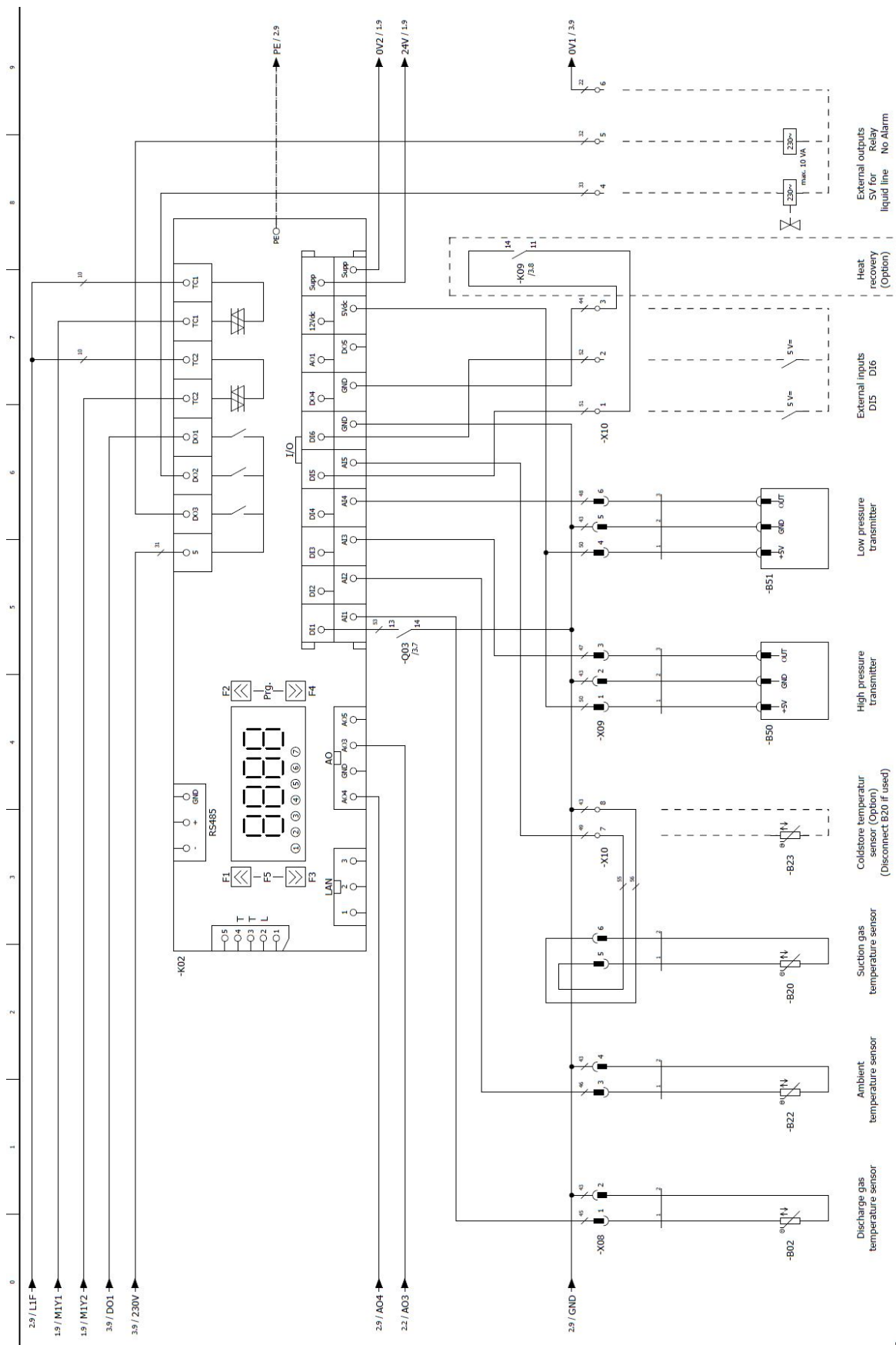


Fig. 27: LHL7E - part 4

Abbr.	Component
B01	Compressor protection device
B02	Discharge gas / oil temperature sensor
B10	High pressure switch
B11	Low pressure switch
B12	Differential oil pressure switch
B20	Suction gas temperature sensor
B22	Ambient temperature sensor
B23	Cold store temperature sensor
B50	High pressure transmitter
B51	Low pressure transmitter
C11	Run capacitor for fan 1
C12	Run capacitor for fan 2
C13	Run capacitor for fan 3
C14	Run capacitor for fan 4
E01	Oil heater
F01	Main fuse
F03	Control circuit fuse
F05	Fuse of oil heater
K02	Controller of condensing unit
K03	Compressor module
K06	Fan(s) control module
K09	Auxiliary relay for heat recovery
M01	Compressor motor
M02	Additional fan
M03	Fan 1
M04	Fan 2
M11	SV for capacity regulator 1, CR1, CR+, CRII-2 or start unloading
M12	SV for capacity regulator 2, CR2, CR- or CRII-1
M50	Additional fan 2
M51	Fan 3
M52	Fan 4
Q01	Main switch
Q02	Contactors for first part winding (PW) or main contactor (Y/Δ) or compressor contactor (DOL)
Q03	Contactors for second part winding (PW) or delta contactor (Y/Δ)
S11	Door switch
T01	Control transformer (example for 230 V, required according to EN60204-1)
T07	Power supply device for auxiliary voltage

8 Commissioning

For a detailed description, please refer to the Operating Instructions KB-104 of the compressor:

- Check tightness
- Evacuate
- Refrigerant charge
- Checks before starting



NOTICE

The oil heater (M1E) is switched on by placing the service switch (Q1) in the position ON (switch position vertical). To prevent damage to the compressor, you must ensure that the oil heater is operated as described in the operating instructions of the compressor KB-104.

- Compressor start
- Settings on the controller



Information

If the compressor is only put into operation for a short time (< 3 hours) for testing, but the actual commissioning takes place later, the valves on the compressor must remain closed until then.

8.1 Use of flammable refrigerants of safety group A2L



DANGER

Fire hazard in the event of refrigerant leakage and in the presence of an ignition source!



Commissioning must only be carried out by staff trained in handling A2L refrigerants.

Only use devices and tools that are suitable for A2L.



Information

When using a flammable refrigerant:

Affix the warning sign "Warning: flammable materials" (W021 according to ISO7010) well visibly to the system.

8.2 Setting the controller

Before commissioning the condensing unit and before activating the controller (see chapter Status menu, page 93) the following parameters must be set (see chapter Programming menu, page 97):

- Refrigerant used
- Retrofitted options
- Provided control according to suction pressure (evaporation pressure) or cold store temperature
- Set point for control
- Cut-off point of the pump down system

Moreover, parameters for controlling the speed of the fan, influencing the [ECOLITE] controller via the superior system controller, etc., can be adjusted.

The ECOLITE controller has four function keys for operation and diagnostics and a colour display on the top of the device. Operation and diagnostics are also possible via BEST SOFTWARE.



Fig. 28: ECOLITE controller user interface

Menu	Functions
Status menu	<ul style="list-style-type: none"> • Activation / deactivation of the ECOLITE controller • Display of the condensing unit status • Display of the active set points • Display of the current measured values (analogue inputs of the controller) • Display of the current states of the controller's digital inputs • Display of the operating time for compressor and CR II capacity regulator • Display of alarm history (20 memory locations) • Display and setting of date and time of the controller • Display of the active alarm
Programming menu	<ul style="list-style-type: none"> • Settings for configuration of the system and the ECOLITE condensing unit • Settings for the control of the compressor and the CR II • Settings for the control of the fans • Settings for the cold store control • Settings for the emergency service • Settings for monitoring the application limits • Setting of the digital input functions for external signals • Setting the functions of the signal LEDs 1 to 7 on the display
BIOS menu	<ul style="list-style-type: none"> • Display of the controller's analogue input states • Display of the controller's digital input states • Display of the controller's analogue output states • Display of the controller's digital output states • Display of the controller's internal time and date


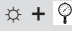
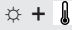
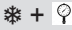
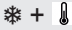

8.2.1 Function keys

Key	Function
F1 (↑)	<ul style="list-style-type: none"> Increases the value Goes to the next menu of the same menu level Goes to the next menu of the same menu level Switches the main display to information on the high-pressure and low-pressure sides of the condensing unit <p>Holding down the key for more than 5 seconds:</p> <ul style="list-style-type: none"> Resets the alarm buffer
F3 (↓)	<ul style="list-style-type: none"> Reduces the value Goes to the previous menu of the same menu level Switches the main display to information on the high-pressure and low-pressure sides of the condensing unit
F2 (esc)	<ul style="list-style-type: none"> Quits the menu without saving the value Goes to the next higher menu level Switches the main display from the pressure value in bar to the saturation temperature in °C for the active refrigerant
F4 (set)	<ul style="list-style-type: none"> Confirms and saves the value Goes to the next lower menu level Opens the status menu with the main display being active

8.2.2 Display

Status bar at the top and right sides of the display:

The user interface consists of a display or input field in the middle and three status bars at the top, right and bottom sides of the display.

Symbol	Function on the main display
	<ul style="list-style-type: none"> Alarm active
	<ul style="list-style-type: none"> Display of high pressure in bar excess pressure
	<ul style="list-style-type: none"> Display of high pressure as condensing temperature in °C
	<ul style="list-style-type: none"> Display of low pressure in bar excess pressure
	<ul style="list-style-type: none"> Display of low pressure as evaporation temperature in °C
	<ul style="list-style-type: none"> Flashing = internal locking time for compressor start active

Status bar at the bottom of the display:

Symbol	Function on the main display
①	Compressor status Flashing = compressor will start in a few seconds On = compressor in operation Off = compressor not in operation
②	Status of CR II solenoid valve 1 On = cylinder bank deactivated Off = cylinder bank activated
③	Status of CR II solenoid valve 2 On = cylinder bank deactivated Off = cylinder bank activated
④	Status of condenser fan(s) On = condenser fan(s) in operation Off = condenser fan(s) not in operation
⑤	Status of liquid solenoid valve (external) On = liquid solenoid valve switched on Off = liquid solenoid valve switched off
⑥	Operation mode condenser fan(s) On = LowSound operation mode activated Off = Eco operation mode activated
⑦	Status of fault message relay On = fault active Off = no fault active

8.2.3 First switching on of the power supply

After switching on the power supply, the controller carries out an automatic self-test. During this process, the display is flashing.

Ex factory the operation of the controller in a newly delivered ECOLITE condensing unit is not enabled and, for this reason, the display should show the status "OFF" after having switched on the supply voltage.

Once the controller has been parametrised, it can be enabled using the parameter OnOF (F4⇒init⇒OnOF) if the commissioning of the refrigerant circuit allows it.

The condensing unit can also be enabled by means of an external signal (potential-free relay contact). For this, a digital input of the controller has to be configured for external release of the condensing unit. This function is not activated ex factory.

8.2.4 Status menu

Menu item	Function
F4⇒init⇒OnOF	Activation / deactivation of the ECOLITE controller OFF = controller deactivated On = controller activated Ex-factory setting: OFF = controller deactivated

Display of the active set points:

They can only be displayed after entering a password (see chapter Programming menu, page 97).

Menu item	Function
F4⇒SEt⇒SP1	Set point of evaporation temperature controller (low pressure saturation temperature) -45.0 – 22.5°C Ex-factory setting: -10.0°C
F4⇒SEt⇒SP2	Set point of condensing temperature controller (without compensation, high pressure saturation temperature) 10.0 – 80.0°C Ex-factory setting: 30.0°C
F4⇒SEt⇒SP3	Maximum condensing temperature 10.0 – 80.0°C Ex-factory setting: 60.0°C
F4⇒SEt⇒SP4	Set point of cold store temperature controller -40.0 – 22.5°C Ex-factory setting: 2.0°C

Display of the current measured values (analogue inputs of the controller):

Menu item	Function
F4⇒Ai⇒Prt	Actual value of evaporation temperature (as low-pressure saturation temperature)
F4⇒Ai⇒tSC	Actual value of suction gas temperature
F4⇒Ai⇒dPrt	Actual value of condensing temperature (as high-pressure saturation temperature)
F4⇒Ai⇒tCd	Actual value of discharge gas temperature sensor
F4⇒Ai⇒tES	Actual value of ambient temperature
F4⇒Ai⇒tCr	Actual value of cold store temperature

Display of the controller's digital input states:

Menu item	Function
F4⇒di⇒diL1	Status of controller digital input DI1 Safety chain of ECOLITE condensing unit OFF = compressor off or safety chain was triggered On = compressor is running, safety chain is OK
F4⇒di⇒diL2	Status of controller digital input DI2 Reserve
F4⇒di⇒diL3	Status of controller digital input DI3 Reserve
F4⇒di⇒diL4	Status of controller digital input DI4 Reserve
F4⇒di⇒diL5	Status of controller digital input DI5 Configurable special function 1. Input OFF = there is no external On command active On = an external On command is active
F4⇒di⇒diL6	Status of controller digital input DI6 Configurable special function 2. Input OFF = there is no external On command active On = an external On command is active

Display of the operating times:

Menu item	Function
F4⇒SCr⇒dS1	Operating hours counter of CR II solenoid valve 1 Number of days cylinder bank has been operating
F4⇒SCr⇒HS1	Operating hours counter of CR II solenoid valve 1 Number of hours cylinder bank has been operating
F4⇒SCr⇒dS2	Operating hours counter of CR II solenoid valve 2 Number of days cylinder bank has been operating
F4⇒SCr⇒HS2	Operating hours counter of CR II solenoid valve 2 Number of hours cylinder bank has been operating
F4⇒SCr⇒dS3	Operating hours counter of compressor Number of days compressor has been operating
F4⇒SCr⇒HS3	Operating hours counter of compressor Number of hours compressor has been in operation

Display of the registered alarms (20 memory locations):

Menu item	Function
F4⇒HiSt⇒HYSP	Alarm list memory location Memory locations 0 – 19
F4⇒HiSt⇒HYSC	Alarm list alarm number
F4⇒HiSt⇒HYSd	Alarm list date Format DD.MM
F4⇒HiSt⇒HYSt	Alarm list time Format HH:MM
F4⇒HiSt⇒HiSF	Alarm list number of stored error messages

The ECOLITE controller has an alarm memory for up to 20 error messages, which remain stored together with a time stamp.

Display and setting of date and time of the ECOLITE controller:

Menu item	Function
F4⇒CLOC⇒HOUr	Setting of ECOLITE controller time – hour 0 – 24
F4⇒CLOC⇒Min	Setting of ECOLITE controller time – minute 0 – 59
F4⇒CLOC⇒dAY	Setting of ECOLITE controller date – day 0 – 31
F4⇒CLOC⇒MOnt	Setting of ECOLITE controller date – month 0 – 12
F4⇒CLOC⇒YEAR	Setting of ECOLITE controller date – year 0 – 99
F4⇒CLOC⇒UPdA	Setting of ECOLITE controller date and time – transfer 0 = no transfer of values 1 = values are transferred
F4⇒CLOC⇒rEAd	Setting of ECOLITE controller date and time – update 0 = no update of the values 1 = values are updated

The ECOLITE controller is equipped with a buffered internal clock with date function, which can be adjusted by the user, if necessary.

Display of the active alarm:

Menu item	Function
F4→AL→F1 or F3	Display of the currently active alarm Display of ErrXX in case of alarm XX = number of the alarm message

The parameter AL includes the number(s) of the active alarms. If several alarms are active, it is possible to switch between the messages by pressing the F1 or F3

key. If no message is active, the parameter AL cannot be opened by pressing the F4 key.

Display of the controller's analogue output states – AO menu:

Menu item	Function
F1+F3→FrEE→AO→AOL3	Status of the controller's analogue output 3 Set point of condenser fan(s) (0 – 10 V) 0.0 = 0.0 V 1000 = 10.0 V
F1+F3→FrEE→AO→AOL4	Status of the controller's analogue output 4 Set point of additional fan (0 – 10 V) 0 = 0.0 V 1000 = 10.0 V

8.2.5 Programming menu

Configuration of the system and of the ECOLITE condensing unit – CnF menu:

The password for setting parameters is "2" (factory setting):

In the F2+F4⇒PASS menu, enter the value "2".

The password remains active for 30 minutes.

The password can be changed on the controller via BEST SOFTWARE.

During commissioning, change the factory-set password!

Menu item	Function
F2+F4⇒PAr⇒CnF⇒Ert	Refrigerant type in the system 0 = R404A, 4 = R134a, 5 = R407C, 8 = R507A, 9 = R407A, 11 = R407F, 12 = R450A, 14 = R448A, 15 = R513A, 17 = R449A, 18 = R1234yf, 19 = R1234ze(E), 21 = R454C, 23 = R455A Ex-factory setting: 0= R404A
F2+F4⇒PAr⇒CnF⇒ECM	ECOLITE system configuration 0 = no CR II capacity regulator available 1 = 2-cylinder compressor with CR II capacity regulator available 2 = 4-cylinder compressor with 1 CR II capacity regulator available 3 = 4-cylinder compressor with 2 CR II capacity regulators available Ex-factory setting: same as state of delivery of the condensing unit
F2+F4⇒PAr⇒CnF⇒OSP	ECOLITE control function 2 = cold store temperature control 3 = reserved 4 = suction pressure control Ex-factory setting: 4 = suction pressure control
F2+F4⇒PAr⇒CnF⇒SMU	Units of measurement on the display 0 = Europe (bar / °C) metric 1 = America (psi / °F) IP Ex-factory setting: 0 = Europe (bar / °C) metric
F2+F4⇒PAr⇒CnF⇒UCS	Installer's access code on the display of the ECOLITE controller 0 – 255 Ex-factory setting: 2
F2+F4⇒PAr⇒CnF⇒Pin	Activation code for A2L refrigerants in the ECOLITE controller 0 – 9999 Ex-factory setting: 0 If you have acquired an A2L certificate included ex factory in the delivery, the individual code has already been set.



If an A2L refrigerant has been selected, (parameter Ert = 18, 19, 21 or 23), the condenser fans, too, will always be operated when the additional fan is switched on. For A2L refrigerants, the condenser fans will be switched on shortly before the compressor start.

If room temperature control has been set, the solenoid valve of the liquid line is controlled according to the measured room temperature. The capacity of the ECO-LITE condensing unit continues to be controlled according to the evaporation temperature corresponding to the suction pressure. The suction pressure set point must therefore be set to a sufficiently low value.

The external cold store temperature sensor is connected to the terminal strip X10, terminals 7 and 8. In the

condensing unit's state of delivery, the suction gas temperature sensor is connected to these terminals. This sensor must be disconnected when the cold store temperature sensor is connected and is therefore not operational when the cold store temperature control is active. BITZER cold store temperature sensors (NTC, 10kΩ@25°C) should be used. Other sensors are not supported.

According to EN378 and ISO 817, the listed refrigerants R1234yf, R1234ze(E), R454C and R455A have been classified as flammable in safety group A2L. A release document certifying the compatibility and usability of the device with the specific serial number with flammable refrigerants of safety group A2L must be ordered in each case as an option.

Compressor and CR II capacity regulator control – CPr menu:

Menu item	Function
F2+F4→PAr→CPr→SP1	Set point of evaporation temperature (saturation temperature from low pressure) -45.0 – 22.5°C Ex-factory setting: -10.0°C
F2+F4→PAr→CPr→bH	VARISTEP control range (above set point) 0.0 – 20.0 K Ex-factory setting: 2.0 K
F2+F4→PAr→CPr→bL	VARISTEP control range (below set point) 0.0 – 20.0 K Ex-factory setting: 2.0 K
F2+F4→PAr→CPr→OS1	Set point shift of evaporation temperature via digital input -50.0 – 50.0 K Ex-factory setting: 5.0 K
F2+F4→PAr→CPr→OFC	Minimum duration compressor stop ⇒ compressor start 0 – 1200 s Ex-factory setting: 60 s
F2+F4→PAr→CPr→OnC	Minimum duration compressor start ⇒ compressor start 0 – 1200 s Ex-factory setting: 450 s
F2+F4→PAr→CPr→COMP	Minimum duration compressor start ⇒ compressor stop 0 – 300 s Ex-factory setting: 60 s
F2+F4→PAr→CPr→EOr	Activation of time-controlled oil return function 0 = oil return deactivated 1 = oil return activated Ex-factory setting: 0 = oil return deactivated

Menu item	Function
F2+F4→PAr→CPr→otl	Time interval between oil return cycles 0 – 24 h Ex-factory setting: 4 h
F2+F4→PAr→CPr→Ott	Duration of an oil return cycle 0 – 3600 s Ex-factory setting: 30 s
F2+F4→PAr→CPr→ECS	Activation of winter start function 0 = winter start function deactivated 1 = winter start function activated, ex-factory setting: 0 = winter start function deactivated
F2+F4→PAr→CPr→Cti	Shut-off period of the compressor for winter start activation 0 – 2000 min Ex-factory setting: 45 min
F2+F4→PAr→CPr→CtC	Temperature difference for winter start release -25.0 – 25.0 K Ex-factory setting: 5 K

Control of the fans – Fan menu:

Menu item	Function
F2+F4→PAr→FAn→SP2	Set point of condensing temperature (without compensation, high pressure saturation temperature) 10.0 – 80.0°C Ex-factory setting: 30.0°C
F2+F4→PAr→FAn→SP3	Maximum condensing temperature (max. fan speed) 10.0 – 80.0°C Ex-factory setting: 60.0°C
F2+F4→PAr→FAn→EdC	Enable ambient temperature compensation OFF = operation without compensation ON = operation with compensation Ex-factory setting: 1 = with compensation
F2+F4→PAr→FAn→CSL	Minimum condensing temperature with compensation 10.0 – 80.0°C Ex-factory setting: 15.0°C
F2+F4→PAr→FAn→LnE	Fan operating mode 0 = Eco operation 1 = LowSound operation Ex-factory setting: 0 = Eco operation

If an A2L refrigerant has been selected, (parameter Ert = 18, 19, 21 or 23), the condenser fans, too, will always be operated when the additional fan is switched on. For A2L refrigerants, the condenser fans will be switched on 30 s before the compressor start.

The speed of the condenser fan(s) is controlled by means of a phase angle control.

The speed from 0 – 100% is transmitted in the form of a 0 – 10 V signal to the phase angle control module by the ECOLITE controller.

The additional fan is an EC fan with a speed set point setting of 0 – 10 V. The additional fan is controlled depending on the discharge gas temperature. Operation is independent of other operating conditions of the condensing unit.

Cold store control - COr menu:

Menu item	Function
F2+F4→PAr→COr→SP4	Set point of cold store temperature controller -40.0 – 22.5°C Ex-factory setting: 2.0°C
F2+F4→PAr→COr→Crd	Neutral band of cold store temperature controller 0.0 – 10.0 K Ex-factory setting: 1.0 K

The ECOLITE controller is equipped with a temperature control, for example for a cold store. To measure the temperature, a BITZER NTC temperature sensor (10kΩ@25°C) must be installed in the cold store and connected to the electrical box of the condensing unit instead of the suction gas temperature sensor. When the cold store temperature control is in operation, the evaporation temperature control is also active. The evaporation temperature set point must also be set accordingly.

Emergency service – EMO menu:

Menu item	Function
F2+F4→PAr→EMO→SME	Enable operation without low pressure transmitter OFF = operation mode deactivated ON = operation mode activated Ex-factory setting: OFF = manual operation deactivated
F2+F4→PAr→EMO→dME	Enable operation without high pressure transmitter OFF = operation mode deactivated ON = operation mode activated Ex-factory setting: OFF = operation deactivated
F2+F4→PAr→EMO→AOE	Enable operation without ambient temperature sensor OFF = substitute value deactivated ON = substitute value activated Ex-factory setting: OFF = substitute value deactivated
F2+F4→PAr→EMO→AO	Substitute value for ambient temperature -200.0 – 200.0°C Ex-factory setting: 25.0°C
F2+F4→PAr→EMO→COE	Enable operation without cold store temperature sensor OFF = substitute value deactivated ON = substitute value activated Ex-factory setting: OFF = substitute value deactivated
F2+F4→PAr→EMO→CO	Substitute value for cold store temperature -200.0 – 200.0°C Ex-factory setting: 25.0°C
F2+F4→PAr→EMO→dOE	Enable operation without discharge gas temperature sensor OFF = substitute value deactivated ON = substitute value activated Ex-factory setting: OFF = substitute value deactivated
F2+F4→PAr→EMO→DO	Substitute value for discharge gas temperature -200.0 – 200.0°C Ex-factory setting: 100.0°C
F2+F4→PAr→EMO→FPE	Fixed fan speed for operation without high pressure sensor or alarm 3 0.0 – 100.0% Ex-factory setting: 50.0%

The condensing unit includes emergency operation modes and options for manual intervention in case faults are active on electronic or electrical components. The continued use of the condensing unit is possible with slight losses in functionality and/or performance until a suitable spare part or a solution is available.

Emergency operation modes must not be used for continuous operation of the condensing unit. The user must have sufficient technical expertise to make decisions regarding permissibility and impact of the functions. Only one of the emergency operation modes may be active at any given time.

Monitoring of application limits – ALr menu:

Menu item	Function
F2+F4→PAr→ALr→dHA	High pressure switch (software) 0.0 – 100.0°C Ex-factory setting: 62.0°C
F2+F4→PAr→ALr→dHd	High pressure switch hysteresis (software) 0.0 – 10.0 K Ex-factory setting: 5.0 K
F2+F4→PAr→ALr→SLA	Switch-off temperature of pump down system -60.0 – 50.0°C Ex-factory setting: -45.0°C
F2+F4→PAr→ALr→SLd	Pump down system hysteresis 0.0 – 10.0 K Ex-factory setting: 5.0 K

The ECOLITE controller monitors certain application limits of the compressor or switches the compressor off to protect it as soon as the application limits are exceeded.

When changing the refrigerant type (parameter Ert), the ECOLITE controller sets the parameter dHA to the following presetting for the different refrigerants:

REF	R404A	R134a	R407C	R507A	R407A	R407F	R450A	R448A	R513A	R449A
dHA	62°C	70°C	55°C	62°C	60°C	60°C	70°C	60°C	70°C	60°C

REF	R1234yf	R1234ze(E)	R454C	R455A
dHA	70°C	85°C	60°C	60°C

When changing the refrigerant type (parameter Ert), the ECOLITE controller sets the parameter SLA to the following presetting for the different refrigerants:

REF	R404A	R134a	R407C	R507A	R407A	R407F	R450A	R448A	R513A	R449A
SLA	-45°C	-25°C	-25°C	-45°C	-40°C	-40°C	-25°C	-40°C	-25°C	-40°C

REF	R1234yf	R1234ze(E)	R454C	R455A
SLA	-25°C	-15°C	-40°C	-40°C

If the cold store control is active, monitoring of minimum and maximum suction gas overheating is not possible and therefore deactivated.

Function of the digital inputs for external signals – di menu:

Menu item	Function
F2+F4⇒PAr⇒di⇒i05	Functions of digital input 5 0 = no function (factory setting) 1 = reserved (do not use) 2 = enable condensing unit 3 = enable compressor 4 = enable condenser fan(s) 5 = set point adjustment active 6 = LowSound mode active -1 = reserved (do not use) -2 = enable condensing unit (inverted) -3 = enable compressor (inverted) -4 = enable condenser fan(s) (inverted) -5 = set point adjustment active (inverted) -6 = LowSound mode active (inverted) Ex-factory setting: 0 = no function
F2+F4⇒PAr⇒di⇒i06	Functions of digital input 6 0 = no function (factory setting) 1 = reserved (do not use) 2 = enable condensing unit 3 = enable compressor 4 = enable condenser fan(s) 5 = set point adjustment active 6 = LowSound mode active -1 = reserved (do not use) -2 = enable condensing unit (inverted) -3 = enable compressor (inverted) -4 = enable condenser fan(s) (inverted) -5 = set point adjustment active (inverted) -6 = LowSound mode active (inverted) Ex-factory setting: 0 = no function

The ECOLITE controller is equipped with two configurable digital inputs for special functions. 5 special functions are available for each input. If required, the respective special function can be parameterised inverted

(e.g. NC contact available instead of NO contact). The same function cannot be used on both inputs at the same time.

Function of the digital outputs for external signals – do menu:

Menu item	Function
F2+F4→PAr→do→d02	Functions of digital output 2 0 = no function 1 = solenoid valve liquid 2 = fault message 3 = condenser fan(s) in LowSound mode active 4 = pump down active 5 = oil return active -1 = solenoid valve liquid (inverted) -2 = fault message (inverted) -3 = condenser fan(s) in Eco mode active -4 = pump down active (inverted) -5 = oil return active (inverted) Ex-factory setting: 1 = solenoid valve liquid
F2+F4→PAr→do→d03	Functions of digital output 3 0 = no function 1 = solenoid valve liquid 2 = fault message 3 = condenser fan(s) in LowSound mode active 4 = pump down active 5 = oil return active -1 = solenoid valve liquid (inverted) -2 = fault message (inverted) -3 = condenser fan(s) in Eco mode active -4 = pump down active (inverted) -5 = oil return active (inverted) Ex-factory setting: -2 = fault message (inverted)

The ECOLITE controller has two configurable digital outputs for messages to other external system components. 5 message functions are available per output. On demand each message can also be parameterised inverted, if the downstream switching logic is inverted (e.g. normally closed (NC) contact is required instead of normally open (NO) contact).

8.2.6 BIOS menu

Display of the internal time and date of the controller – menu CL:

Menu item	Function
F1+F3⇒FREE⇒CL⇒HOUr	ECOLITE controller time 00:00 – 23:59
F1+F3⇒FREE⇒CL⇒dAtE	ECOLITE controller date 01.01 – 31.12
F1+F3⇒FREE⇒CL⇒YEAr	ECOLITE controller date – year 2000 – 2099

8.2.7 Adjustment examples

The ECOLITE controller has been configured ex factory for evaporation temperature control with set point -10°C for R404A refrigerant. If this configuration does not apply to the application, the user can make the necessary adjustments by parametrising the ECOLITE controller.

Example 1: Adjusting the refrigerant

The following example describes the refrigerant change from R404A to R134a. The user entries shown in italics are used to enable the menus in question and have to be made only after the power supply of the controller has been switched on for the first time. The menus then remain activated for approx. 30 minutes, i.e. in subsequent parametrisations these steps can be omitted.

Required user entries on the controller:

Controller shows "OFF"	⇒Press keys F2 and F4 simultaneously
Controller shows "PAr"	⇒Press key F1
Controller shows "PASS"	⇒Press key F4
Controller shows "0"	⇒Press key F1 twice
Controller shows "2"	⇒Press key F4
Controller shows "PASS"	⇒Press key F1
Controller shows "PAr"	⇒Press key F4
Controller shows "CnF"	⇒Press key F4
Controller shows "Ert"	⇒Press key F4
Controller shows "0"	⇒Press key F1 four times
Controller shows "4"	⇒Press key F4
Controller shows "Ert"	⇒Press key F2
Controller shows "CnF"	⇒Press key F2
Controller shows "PAr"	⇒Press key F2
Controller shows "OFF"	⇒Press key F2

Example 2: Setting the set point of the evaporation temperature control

The following example describes the adjustment of the evaporation temperature set point (low pressure saturation temperature) from -10°C to -5°C. The user entries shown in *italics* are used to enable the menus in ques-

tion and have to be made only after the power supply of the controller has been switched on for the first time. The menus then remain activated for approx. 30 minutes, i.e. in subsequent parametrisations these steps can be omitted.

Required user entries on the controller:

Controller shows "OFF"	⇒ Press keys F2 and F4 simultaneously
Controller shows "PAr"	⇒ Press key F1
Controller shows "PASS"	⇒ Press key F4
Controller shows "0"	⇒ Press key F1 twice
Controller shows "2"	⇒ Press key F4
Controller shows "PASS"	⇒ Press key F1
Controller shows "PAr"	⇒ Press key F4
Controller shows "CnF"	⇒ Press key F1
Controller shows "CPr"	⇒ Press key F4
Controller shows "SP1"	⇒ Press key F4
Controller shows "-10.0"	⇒ Press key F1 several times until value is "-5.0"
Controller shows "-5.0"	⇒ Press key F4
Controller shows "SP1"	⇒ Press key F2
Controller shows "CPr"	⇒ Press key F2
Controller shows "PAr"	⇒ Press key F2
Controller shows "OFF"	⇒ Press key F2

Example 3: Activating the controller

Required user entries on the controller:

Controller shows "OFF"	⇒ Press key F4
Controller shows "init"	⇒ Press key F4
Controller shows "OnOF"	⇒ Press key F4
Controller shows "OFF"	⇒ Press key F1
Controller shows "On"	⇒ Press key F4
Controller shows "OnOF"	⇒ Press key F2
Controller shows "init"	⇒ Press key F2

Controller shows suction pressure in bar.

8.2.8 Alarm messages

The ECOLITE controller generates the alarm messages described in the following sections:

Alarm 03 – Fault ambient temperature sensor

The measured values of the temperature sensor are outside the permitted measuring range. The fault 03 is entered in the alarm list. The fault message relay switches to "fault". The ECOLITE controller uses the parameter SP2 as condensing temperature set point for further operation. If valid values are provided for more than 30 minutes thereafter, the fault message is cancelled.

Alarm 04 – Fault of cold store temperature sensor

The measured values of the temperature sensor are outside the permitted measuring range. The fault 04 is entered in the alarm list. The fault message relay switches to "fault". The liquid solenoid valve is closed. If valid values are provided for more than 30 minutes, the fault message is cancelled. The condensing unit starts operating again.

Alarm 05 – Fault of discharge gas temperature sensor

The measured values of the temperature sensor are outside the permitted measuring range. The fault 05 is entered in the alarm list. The fault message relay switches to "fault". The liquid solenoid valve is closed and the compressor is switched off. If valid values are provided for more than 30 minutes, the fault message is cancelled. The liquid solenoid valve opens and the compressor starts operating again.

Alarm 06 – Safety chain compressor triggered

A triggered element of the compressor safety chain has been detected. The high pressure switch, the low pressure switch, the motor protection device and, if necessary, the oil level monitoring OLC-K1 are incorporated in the safety chain. The compressor is switched off. The liquid solenoid valve is closed. The fault 06 is entered in the alarm list. The fault message relay switches to "fault". The high or low pressure switches are automatically reset. The motor protection device or the oil level monitoring OLC-K1 are unlocked by manually interrupting the supply voltage of the condensing unit. The compressor will start running approx. 20 to 30 minutes after unlocking.

Alarm 07 – Application limit exceeded – discharge gas temperature

The temperature limit (145°C) was exceeded. The compressor is switched off. The liquid solenoid valve is closed. The fault 07 is entered in the alarm list. The fault message relay switches to "fault". The compressor will start running approx. 20 to 30 minutes after unlocking.

Alarm 16 – Application limit exceeded – high pressure

The condensing pressure measured by the ECOLITE controller is too high. The limit (parameter dHA) was exceeded. The compressor stops. The liquid solenoid valve is closed. The fault 16 is entered in the alarm list. The fault message relay switches to "fault". The compressor will start running approx. 20 to 30 minutes after unlocking.

Alarm 17 – Fault of suction gas temperature sensor

The measured values of the temperature sensor are outside the permitted measuring range. The fault 17 is entered in the alarm list. The alarm deactivates the monitoring of the minimum and maximum suction gas superheat. The compressor continues to run. If valid values are provided for more than 30 minutes thereafter, the fault message is cancelled.

Alarm 18 – Application limit exceeded – suction gas superheat low

The ECOLITE controller determines the difference between the intake temperature and the low pressure saturation temperature. If the superheat falls below the minimum value (5 K) longer than the set duration (5 min), the alarm 18 is entered in the alarm list. The compressor continues to run.

Alarm 19 – Application limit exceeded – suction gas superheat low

The ECOLITE controller determines the difference between the intake temperature and the low pressure saturation temperature. If the maximum superheat (40 K) is exceeded longer than the set duration (5 min), the alarm 19 is entered in the alarm list. The compressor continues to run.



8.2.9 Communication

The upper side of the ECOLITE controller is equipped with an RS485 interface for communication with other devices (e.g. with a PC using BITZER BEST SOFTWARE). The BEST interface converter can be connected to the ECOLITE controller via an adaptor cable. To connect an external device to the ECOLITE controller via a plug-in connection, the following components are required:

Connector housing:	1x MOLEX art. no.: 51065-0300
Contacts:	3x MOLEX art. no.: 50212-8000
Contact assignment:	Pin 1 – RS485- Pin 2 – RS485+ Pin 3 – GND

Protocol:	Modbus RTU
Type of user:	Slave
Address:	1
Speed:	19200 baud
Data format:	1 start bit 8 data bits Even parity 1 stop bit

For Modbus addresses, see BEST SOFTWARE.

Adjustment options:

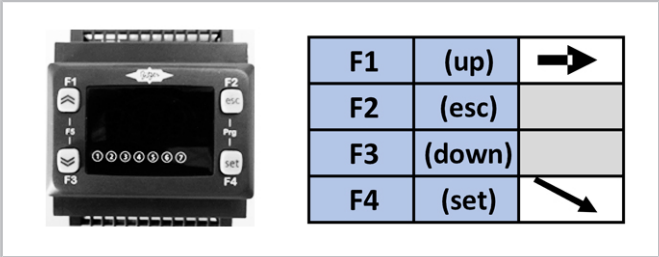
Note: Adjusting the parameters may lead to a situation where communication of the external device with the controller is no longer possible without performing further modifications to the external device.

Menu item	Function
F1+F3⇒FREE⇒PAR⇒CF⇒CF30	Modbus address of ECOLITE controller 1 – 255 Ex-factory setting: 1
F1+F3⇒FREE⇒PAR⇒CF⇒CF31	Modbus speed 3 = 9600 4 = 19200 Ex-factory setting: 4 = 19200 baud
F1+F3⇒FREE⇒PAR⇒CF⇒CF32	Modbus parity 1= even 2 = none 3 = odd Ex-factory setting: 1 = even parity

After having changed the parameters listed above, an interruption of the supply voltage and a restart of the controller is required in order to activate the new values for communication of the controller.

The address "1" can be interpreted by the modbus master used as different binary numbers, depending on its setting. If necessary, try "0" or "2".

8.2.10 Controller Quick Guide



Status LED		
①	Status: Compressor	On = active / Off = inactive / Flash = active in some seconds
②	Status: CRIL Valve No. 1	On = active / Off = inactive
③	Status: CRIL Valve No. 2	On = active / Off = inactive
④	Status: Fan(s)	On = active / Off = inactive
⑤	Status: Solenoid Valve (excluding)	On = active / Off = inactive
⑥	Status: Operation mode Fan(s)	On = Low Sound mode active / Off = Eco mode active
⑦	Status: Alarm relays	On = Alarm active / Off = No active Alarm

Adjustment: ON / OFF Unit	
F4	init
	On/Off
	On
	OFF

Display + Adjustment	
F2 + F4	Par → PASS
	Code
	2 Installer

Display: Parameters	
F4	Ai
Prt	Suction pressure as saturated temperature
tSC	Suction gas temperature
dPrt	Condensing pressure as saturated temperature
tCd	Discharge temperature
tES	Ambient temperature
tCr	Room temperature (remote sensor required)

Display: Set points	
F4	SEt
SP1	Set point: Evaporating temperature
SP2	Set point: Condensing temperature
SP3	Set point: Maximum Condensing temperature
SP4	Set point: Room temperature

Adjustment: Settings																																										
F2 + F4	Par																																									
	CnF → CPr → FAn → COr → EMO → ALr → di → do																																									
Ert	ECM	OSP	SMU	UCS	Pin	SP1	bH	bL	OS1	OFC	OnC	COMP	EOr	Oti	Ott	ECS	Cti	CtC	SP2	SP3	EdC	CSL	LnE	SP4	Crd	SME	dME	AOE	AO	COE	CO	dOE	dO	FPE	dHA	dHd	SLA	SLd	iO5	iO6	dO2	dO3
CnF	Unit	CPr	Compressor and CRIL	FAn	Fan control	COr	Room temperature control	EMO	Emergency functions	ALr	Alarm limiters	di	Digital inputs	do	Digital outputs																											

Display: Digital Inputs	
F4	di
dIL1	Status DI01: Safety chain (OFF = Safety chain active / ON = O.K.)
dIL2	Status DI02: Reserve
dIL3	Status DI03: Reserve
dIL4	Status DI04: Reserve
dIL5	Status DI05: Configurable (OFF = Signal off / ON = Signal on)
dIL6	Status DI06: Configurable (OFF = Signal off / ON = Signal on)

Display: Operation times	
F4	SCr
dS1	Operating days: CRIL Valve No. 1
HS1	Operating hours: CRIL Valve No. 1
dS2	Operating days: CRIL Valve No. 2
HS2	Operating hours: CRIL Valve No. 2
dS3	Operating days: Compressor
HS3	Operating hours: Compressor

Display: Alarm history	
F4	HiSt
HYSp	Memory number of last alarm (0-19)
HYSc	Alarm code
HYSd	Date from Alarm list (DD-MM)
HYSr	Time from Alarm list (HH-MM)
HISf	Number of saved alarms from alarm list

Display + Adjustment: Clock	
F4	CLOC
HOUr	Adjustment: Hours (0-24)
Min	Adjustment: Minutes (0-59)
dAY	Adjustment: Day (0-31)
MOnt	Adjustment: Month (0-12)
YEAr	Adjustment: Year (0-99)
UPdA	Acceptance of the values (0 = No Acceptance / 1 = Acceptance)
rEAd	Update of the values (0 = No Update / 1 = Update)

Display: Active Alarms	
F4	AL
	Monitoring of active alarm
	Scroll: F1 = up / F3 = down

Priority Settings			
CnF			
Ert	Refrigerant	0 = R404A 4 = R134a 5 = R407C 8 = R507A 9 = R407A	11 = R407F 12 = R450A 14 = R448A 15 = R513A 17 = R449A
ECM	CRIL Configuration	0 = No CRIL 1 = 2-cylinder Compressor with CRIL 2 = 4-cylinder compressor with 1 x CRIL 3 = 4-cylinder compressor with 2 x CRIL	18 = R1234yf 19 = R1234ze 21 = R454C 23 = R455A
OSP	Operation Mode	2 = Room temperature control 4 = Evaporating temperature control	
SMU	Unit System	0 = SI (bar / °C) 1 = Imperial (PSI / °F)	
UCS	User access code	0-255	
Pin	A2L license code	0-9999	
<i>If in CnF → Pin: "0" (zero) is shown no/incorrect code was entered If in CnF → Pin: XXXX four-digit number is visible code is correct Note: After entering the Pin please press constantly F4 and hold for some seconds. Check if the code was accepted by pressing F4 again. If yes A2L refrigerants are released.</i>			
CPr			
SP1	Set point Evaporating temperature	°C	
OS1	2 nd Set point Evaporating Temperature	°C	Difference to the "SP1" Set point

9 Operation

9.1 Regular tests

The condensing unit must be checked by a specialist at regular intervals. The inspection intervals depend on the refrigerant, the coolant and the operation mode. They must be defined by the end user.



CAUTION

Risk of injury due to escaping vapour on the pressure relief valve
Do not work in the area where the vapour escapes from the pressure relief valve!



Information

Only for LHL7E: When opening the fan cover, observe the sequence! First open the right and then the left door!

Check the following items:

- Oil level of the compressor.
- Evaporation temperature.
- Suction gas temperature.
- Condensing temperature.
- Difference between condensing temperature and air inlet temperature into the condenser.
- Discharge gas temperature.
- Oil temperature.
- Cycling rate.
- Current consumption of the compressor.
- Current consumption of the condenser fan(s).
- Visual inspection of cables and components and check of electrical connection points.



DANGER

Fire hazard caused by damaged electrical components!



Replacement of electrical components if damage, traces of smoke or abnormal discolorations are detected.

- Tightness of the refrigerating circuit.
- Suction gas superheat.

Update the data protocol and compare it with previous measurements. Read out the data log, save and compare it using BEST SOFTWARE or the app. In case of larger deviations, determine the source and correct it. Also check the following items and perform maintenance work if necessary:

- Contamination of the condenser.
- Unhindered air flow to and from the condensing unit.
- Refrigerant charge (level in liquid sight glass).
- Humidity of the refrigerant (moisture indicator) – replace the filter drier if necessary.
- Test the fan function.
- Check pipelines and fans for abnormal vibrations.
- Check safety-relevant parts, for example pressure limiter, motor protection device.
- Only for ECOSTAR: Check the ventilation slot of the frequency inverter for contamination and clean it if necessary.

For information about oil change and further maintenance work, please refer to the operating instructions of the compressor and the pressure vessel.

9.2 Use of flammable refrigerants of safety group A2L



DANGER

Fire hazard in the event of refrigerant leakage and in the presence of an ignition source!



Use of components and seals that comply with the risk assessment.

Do not change pipe holders and vibration dampers.

- When replacing components, only use identical original parts from the manufacturer, see chapter Use of flammable refrigerants of safety group A2L, page 78.
- Seals must only be replaced with original parts.



WARNING

Danger due to toxic combustion residues in case of insufficient ventilation in the device!



Clean the filter mat at the front of the switch cabinet regularly or replace it.

For information on maintenance and repair when using A2L refrigerants, see A-541 (HTML)

- When carrying out maintenance work that requires an intervention in the refrigerating circuit, disconnect the power supply of the system.
- When adding or removing refrigerant, prevent air from entering the system or the refrigerant bottle and forming ignitable blends.



WARNING

Danger due to toxic combustion residues in case of fire!



Do not inhale combustion gases.

When extinguishing the fire, observe the information on the safety data sheet of the refrigerant.

10 Decommissioning

10.1 Standstill

Leave the oil heater switched on until disassembly. This prevents increased refrigerant concentration in the oil.



WARNING

Fire risk by evaporating refrigerant.



Close the shut-off valves on the compressor and extract the refrigerant. Keep oil containers closed.

Shut-down compressors or used oil may still contain rather high amounts of dissolved refrigerant. Depending on the refrigerant, this lead to an increased risk of flammability.

10.2 Disassembly of the condensing unit or of components



WARNING

Risk of electrical shock!



Voltage may be present on electrical components!

Disconnect the voltage supply! Remove the fuses!

Close the shut-off valves upstream and downstream of the component in question. Extract the refrigerant. Do not vent the refrigerant, but dispose of it properly!

Loosen screwed joints or flanges on the compressor valves. Remove the compressor from the system; use hoisting equipment if necessary.

When using flammable refrigerants of safety group A2L



DANGER

Fire hazard in the event of refrigerant leakage and in the presence of an ignition source!



Avoid open fire and ignition sources in the machinery room and in the hazardous zone!

- ▶ Mind the ignition point in air of the refrigerant used, see also EN378-1.
- ▶ Ventilate the machinery room according to EN378 or install an extraction device.
- ▶ In case of leakage: Leaking refrigerant is heavier than air and flows downwards. Avoid accumulation and formation of ignitable blends with air. Do not install in ditches or near venting or drainage openings.
- ▶ The devices are not designed for operation in an Ex zone. If it is not possible to safely prevent an ignitable atmosphere by ventilation, the device must be reliably shut down. This can be triggered by a gas warning system that reacts at 20% LFL.
- ▶ Protect the pipes against damage.
- ▶ Install components from which refrigerant may leak (e.g. low and high pressure limiter or low and high pressure cut-out) only outside the switch cabinet!
- ▶ Only use tools and devices that are suitable for A2L refrigerants. See also A-541 (HTML).

10.3 Drain oil

Refer to the Operating Instructions for compressor and oil separator.

Dispose of waste oil properly!



CAUTION

When the system has been in operation, the temperature of the oil in the compressor and in the oil separator may be over 60°C.



Serious burns are possible.

Before performing any work on the condensing unit: switch off the system and allow it to cool down.

10.4 Remove or dispose of the compressor and other components

Remove the refrigerant and the oil (see above). Disposal of individual components or of the complete condensing unit:

- Close open connections gas-tight (e.g. shut-off valves, flange, screwed joints).
- If necessary, transport heavy components with hoisting equipment.
- Have the components repaired or dispose of them properly.

11 Mind when mounting or replacing



WARNING

The compressor is under pressure!
 Serious injuries are possible.
 Depressurise the compressor!
 Wear safety goggles!

Assess the risk of intervention and take appropriate measures, for example: Wear additional personal protective equipment, shut off system or shut off the valves before and after the respective system part and depressurise.

Before mounting

- ▶ Clean thread and threaded bore carefully.
- ▶ Use new gaskets only!
- ▶ Flat gaskets and O-rings may be moistened slightly with oil.
- ▶ Do not oil gaskets with metallic support!
- ▶ Only use the seal provided in each case.

Admissible screwing methods

- Tighten with calibratable torque spanner to indicated torque.
- Tighten with pneumatic impact wrench and retighten with calibratable torque spanner to indicated torque.
- Tighten with calibratable electronically controlled angled wrench to indicated torque.
- ▶ Test tightening torque by turning further.
- ▶ Tolerance: $\pm 6\%$ of the nominal value applies if only one value is listed.
- ▶ Torque ranges apply without tolerance.

Flange connections

- ▶ Tighten them crosswise and in at least 2 steps (50/100%).

11.1 Screwed connections

11.1.1 Metric screws with standard thread

Size	Case A	Case B	Case C
M5		7 Nm	
M6		9 Nm	16 Nm
M8		25 Nm	40 Nm
M10		42 Nm	80 Nm
M12	36 Nm	80 Nm	125 Nm
M14	58 Nm		
M16	98 Nm	150 Nm	220 Nm
M18	136 Nm		
M20	175 Nm	220 Nm	220 Nm

Case A: Screws with flat gasket, property class 5.6

Case B: Screws without flat gasket, property class 8.8 or 10.9

Case C: Screws with flat gasket or gasket with metallic support, property class 10.9

11.1.2 Metric screws of shut-off valves, counter flanges, welding and blind flanges

Size	Case A	Case D
M8		25 Nm
M10		54 Nm
M12	36 Nm	100 Nm
M16	98 Nm	150 Nm
M18	136 Nm	200 Nm
M20 with DN100	175 Nm	200 Nm
M20 with DN 125	175 Nm	250 Nm
M24		320 Nm

Size A: Screws of property class 5.6

Size D: Screws of property class 8.8.

11.1.3 Plugs without gasket

Size	Brass	Steel
1/8-27 NPTF	35 Nm	15 .. 20 Nm
1/4-18 NPTF	50 .. 55 Nm	30 .. 35 Nm
3/8-18 NPTF	85 .. 90 Nm	50 .. 55 Nm ①
1/2-14 NPTF	100 Nm	60 .. 65 Nm
3/4-14 NPTF	120 .. 125 Nm	80 .. 85 Nm
3/8-24 UNF		30 .. 35 Nm
1/2-20 UNF		30 .. 35 Nm
G1/2	60 Nm	

- ▶ Wrap thread with sealing tape or moisten it with mounting glue before mounting.

①: Tightening torque for the heater sleeve of oil heaters: 40 Nm.

11.1.4 Sealing screws with fine thread, plugs and screwed nipples

These screwed connections may be equipped with copper (Cu), aluminium (Al) gasket or O-ring.

Size	Cu	Al	O-ring
M10 x 1	25 Nm	30 Nm	
M14 x 1	50 Nm		
M18 x 1.5		60 Nm	
M20 x 1.5	80 Nm	70 Nm	20 Nm
M22 x 1.5	100 Nm	80 Nm	30 Nm
M24 x 1.5	100 Nm	90 Nm	
M26 x 1.5	150 Nm	110 Nm	40 Nm
M30 x 1.5	120 Nm	120 Nm	
M48 x 1.5		300 Nm	
M52 x 1.5			100 Nm
G1/4		40 Nm	
G1 1/4		180 Nm	
1 1/8-18 UNEF			50 Nm

The listed tightening torques apply to all other metric screwed nipples.

The listed tightening torques apply to oil drain plugs. Possible sizes: M20x1.5, M22x1.5 or M26x1.5.

11.1.5 Screwed nipples: Sensor and prism units

Size	Component	
1/8-27 NPTF	Schrader valve	20 .. 25 Nm
1/4-18 NPTF	Schrader valve	30 .. 35 Nm
1/8-27 NPTF	temperature sensor	30 Nm
3/8-24 UNF	pressure transmitter max. 160 bar	26 .. 28 Nm
7/16-20 UNF	oil connection at OLM-IQ-AS	13 Nm
7/16-20 UNF	pressure transmitter	15 Nm
1/2-20 UNF	pressure transmitter max. 100 bar	26 .. 28 Nm
G1/4	pressure transmitter	35 Nm
M20 x 1.5	DP-1	50 .. 60 Nm
M20 x 1.5	Delta-PII, OLC-K1, OLC-D1	75 Nm

Schrader valve covers

Screwing cap of straight Schrader valves 7/16-20 UNF: 5 .. 10 Nm

Union nut der T-Schrader valves 3/4-16 UNF: 15 Nm

Oil monitoring Delta-PII, OLC-K1, OLC-D1 and DP-1

Screwing cap of electronic or opto-electronic unit: max. 10 Nm

Pressure transmitter

- ▶ Remove Schrader insert and spacer pieces.
- ▶ Then screw on the screwing cap.

Tightening torques of all NPTF screwed nipples not mentioned here see chapter Plugs without gasket, page 113.

11.1.6 Sealing nuts with O-ring and Rotalock connections

Thread	AF	
3/4-16 UNF	22	50 Nm
1-14 UNS	30	85 Nm
1 1/4-12 UNF	36	105 Nm
1 3/4-12 UN	50	150 Nm
2 1/4-12 UN	65	180 Nm

AF: width across flats in mm

11.2 Solenoid valves

Depending on the version, the solenoid coil is screwed to the armature either with a nut, or it directly snaps onto the armature when inserted.

Fixing nuts of solenoid coil

Size	
M10	5 Nm
M14	15 Nm

Screwed connection of electric connector, M3: maximum 1 Nm

Mind manufacturers' information.

11.3 Screwed connections of terminal box and FI housing cover

Size	Case A	Case B	Case C
M6	5 Nm	4 Nm	7 Nm

- Screw in all screws with washers.

Terminal box and terminal box cover: case A: metal, case B: plastic

Case C: FI housing cover of CSV.

11.4 Sealing screwed connections for the openings into terminal box and module housing

The screwed connections consist of screw and counter nut.

Size	
M16 x 1.5	2.0 Nm
M20 x 1.5	2.0 Nm
M25 x 1.5	2.5 Nm
M63 x 1.5	2.5 Nm
PG16	4.0 Nm

Sealing plug: 2.5 Nm

LED sight glass

Size	
M20 x 1.5	2.5 Nm

11.5 Electrical contacts



DANGER

Danger of electrical shock!
Disconnect supply voltage of compressor.



- Transfer cable markings when cutting to length.

Size	Nut	Screw
M4	2 Nm	
M5	5 Nm	2.6 Nm
M6	6 Nm	14 Nm
M7		7 Nm
M8	10 Nm	25 Nm
M10	25 .. 30 Nm	40 Nm ①
M12	30 .. 35 Nm	40 Nm ①
M16		85 Nm ①

①: Mount with a pair of wedge lock washers.

- Tighten all screwed connections on terminal plate manually with calibrated torque spanner to indicated torque.
- Do not use any pneumatically driven tool.

Cable fixing on terminal strips

Spacing pitch	
3.81 mm	0.25 Nm
5.08 mm	0.5 Nm

These tightening torques apply with and without cables.

11.6 Sight glasses and components at sight glass position

Alternative components: OLC prism units and OLM-IQ actuator sensor unit

Mind when mounting or replacing:

- ▶ Tighten all components only with calibrated torque spanner to indicated torque.
- ▶ Do not use a pneumatic impact wrench.
- ▶ Tighten flanges in several steps to indicated torque.
- ▶ Check glasses visually in detail before and after mounting.
- ▶ Text changed components for tightness.

Parts with sealing flange

Screw size	
M6	11 Nm
M8	14 Nm
M10	18 Nm

Screwed parts

Size	AF	
1 1/8-18 UNEF	36	50 .. 60 Nm

50 .. 60 Nm for reciprocating compressors, 50 Nm for all other products

OLM-IQ actuator sensor unit

Screws of adaptor ring: 7 Nm

Sommaire

1	Introduction	118
1.1	Tenir également compte de la documentation technique suivante	118
1.2	Plaque de désignation	118
2	Sécurité	118
2.1	Personnel spécialisé autorisé	118
2.2	Risques résiduels	119
2.3	Equipement de protection individuelle	119
2.4	Indications de sécurité	119
2.4.1	Indications de sécurité générales	119
3	Classification des groupes de condensation et de leurs composants selon les directives européennes	120
4	État à la livraison et structure schématique des groupes de condensation ECOLITE	122
5	Champs d'application	123
5.1	Pression maximale admissible	124
5.2	Utilisation de fluides frigorigènes inflammables du groupe de sécurité A2L (par exemple : R1234yf) ..	124
5.2.1	Restrictions d'utilisation pour les fluides frigorigènes inflammables	125
5.2.2	Exigences relatives au groupe de condensation et à l'installation frigorifique	125
5.2.3	Exigences générales relatives à l'opération	126
6	Montage	127
6.1	Possibilités de transport recommandées pour LHL3E et LHL5E	127
6.2	Possibilités de transport recommandées pour LHL7E	128
6.3	Sécurités de transport pour groupes de condensation	129
6.4	Installer le groupe de condensation	130
6.5	Conduites	131
6.5.1	Fonction de récupération d'huile	131
6.6	Intégration du groupe de condensation dans l'installation frigorifique	132
6.7	Fonction de démarrage hivernal	133
6.8	Récupération de la chaleur	133
6.9	Raccords et croquis coté	134
7	Raccordement électrique	137
7.1	Utilisation de fluides frigorigènes inflammables de la classe de sécurité A2L	137
7.2	Schémas de connexions pour groupes de condensation ECOLITE LHL3E et LHL5E	137
7.3	Schémas de connexions pour groupes de condensation ECOLITE LHL7E	142
8	Mettre en service	148
8.1	Utilisation de fluides frigorigènes inflammables de la classe de sécurité A2L	148
8.2	Paramétrer le régulateur	148
8.2.1	Touches de fonction	150
8.2.2	Affichage	150
8.2.3	Première mise en circuit de l'alimentation électrique	151
8.2.4	Menu d'état	152
8.2.5	Menu de programmation	156
8.2.6	Menu BIOS	165

8.2.7	Exemples de réglages	165
8.2.8	Messages d'alarme	167
8.2.9	Communication	168
8.2.10	Guide rapide du contrôleur	169
9	Fonctionnement	170
9.1	Contrôles réguliers.....	170
9.2	Utilisation de fluides frigorigènes inflammables de la classe de sécurité A2L.....	170
10	Mettre hors service	171
10.1	Arrêt	171
10.2	Démontage du groupe de condensation ou de composants	171
10.3	Vidanger l'huile	172
10.4	Retirer ou éliminer le compresseur et d'autres composants	172
11	Tenir compte lors du montage ou remplacement	172
11.1	Assemblages vissés	172
11.1.1	Vis métriques avec filetage standard	172
11.1.2	Vis métriques pour des vannes d'arrêt, contrebrides, brides à souder et d'obturation.....	173
11.1.3	Bouchons sans joint	173
11.1.4	Vis de fermeture à filetage fin, bouchons et nipples à vis	173
11.1.5	Nipples à vis : unités de sonde et prisme	174
11.1.6	Écrous de fermeture avec joint annulaire et raccords Rotalock	174
11.2	Vannes magnétiques	174
11.3	Raccords à vis du couvercle pour boîte de raccordement et pour corps du CF	174
11.4	Raccord à vis de manière étanche pour les ouvertures dans la boîte de raccordement et le boîtier de module.....	175
11.5	Contacts électriques	175
11.6	Voyants et composants à la position du voyant.....	175

2.2 Risques résiduels

Des risques résiduels inévitables sont susceptibles d'être causés par les produits, les accessoires électro-
niques et d'autres composants de l'installation. C'est
pourquoi toute personne qui travaille sur cela est tenue
de lire attentivement ce document ! Doivent absolu-
ment être prises en compte :

- les normes et prescriptions de sécurité applicables
- les règles de sécurité généralement admises
- les directives européennes
- les réglementations et normes de sécurité nationales

Selon le pays, différentes normes sont appliquées lors
de l'installation du produit, par exemple: EN378,
EN60204, EN60335, EN ISO14120, ISO5149,
IEC60204, IEC60335, ASHRAE 15, NEC, normes UL.

2.3 Equipement de protection individuelle


Pour tous les travaux sur des installations et leurs com-
posants : Porter des chaussures, vêtements et lunettes
de protection. Porter également des gants de protec-
tion contre le froid lors des travaux sur le circuit frigorif-
ique ouvert et sur les composants susceptibles de
contenir des fluides frigorigènes.





Fig. 2: Porter l'équipement de protection individuelle !


2.4 Indications de sécurité

Des indications de sécurité sont des instructions pour
éviter de vous mettre en danger. Respecter avec soins
les indications de sécurité !

 **AVIS**
Indication de sécurité pour éviter une situation
qui peut endommager un dispositif ou son équi-
pement.



 **ATTENTION**
Indication de sécurité pour éviter une situation
potentiellement dangereuse qui peut provoquer
des lésions mineures ou modérées.

 **AVERTISSEMENT**
Indication de sécurité pour éviter une situation
potentiellement dangereuse qui peut entraîner
la mort ou des blessures graves.



 **DANGER**
Indication de sécurité pour éviter une situation
immédiatement dangereuse qui peut provoquer
la mort ou des blessures graves.



2.4.1 Indications de sécurité générales

État à la livraison


 **ATTENTION**
Le groupe de condensation est rempli de gaz de
protection : Surpression 0,2 .. 0,5 bar de l'azote.
Risque de blessure au niveau de la peau et des
yeux.
 Évacuer la pression du groupe de condensa-
tion !
Porter des lunettes de protection !

Pour les travaux sur le groupe de condensation après sa mise en service

 **ATTENTION**
Les températures de surface peuvent dépasser
60°C ou passer en dessous de 0°C.
Risque de brûlures ou de gelures.
 Fermer et signaler les endroits accessibles.
Avant tout travail sur le groupe de condensa-
tion : mettre hors circuit ce dernier et le laisser
refroidir ou réchauffer.

 **ATTENTION**
Les ailettes du condenseur affichent des arêtes
vives !
Risque de coupures.
 En cas de travaux sur le groupe de condensa-
tion : porter des gants de protection.

En cas de travaux sur les ventilateurs des échangeurs
de chaleur ou sur des ventilateurs additionnels :

 **DANGER**
Pales de ventilateur en rotation !
Risque de blessures de certaines parties du
corps et de fractures osseuses !
Risque de happement de certains vêtements,
qui peuvent être pris dans la grille protectrice !
Ne travailler sur le ventilateur que si l'appareil
n'est pas sous tension !

3 Classification des groupes de condensation et de leurs composants selon les directives européennes

Les groupes de condensation sont destinés à être installés dans des machines conformément à la directive européenne « Machines » 2006/42/CE.

L'ensemble des groupes de condensation sont approuvés comme assemblage conformément à la directive relative aux équipements sous pression 2014/68/UE art. 2, 6 par un organisme notifié selon les règles de l'art. 14, 6 b et marqué avec le signe CE.

i Information

Conformément à l'article 1 (2) j, ii, les compresseurs hermétiques accessibles et les compresseurs ouverts sont exclus du champ d'application de la DESP. Cette exception est confirmée par l'évaluation d'un organisme notifié. Pour plus d'informations, voir « Déclaration de conformité produit » AC-100. Classification d'accessoires soumis à la pression pour compresseurs, voir AC-100.

Équipements sous pression dans le groupe de condensation

Les conduites fournies sont entièrement montées en usine dans le groupe de condensation. Elles sont assemblées selon les règles de l'art et testées pour détecter d'éventuelles fuites. Aucune modification ne doit être apportée aux conduites.

Les conduites et raccords de tubes ne nécessitent pas de maintenance.

Selon la DESP (2014/68/UE), les conduites, réservoirs sous pression et autres équipements sous pression du système qui ne portent pas de plaque de désignation relèvent de l'article 4 (3), ou sont approuvées en tant que partie de l'assemblage.

Les consignes de sécurité et d'utilisation figurent dans les instructions de service du groupe de condensation.

Composant	DESP ①	DM	Remarques
Compresseur hermétique accessible	Art. 1 (2) j, ii	X	Pour les accessoires, voir déclaration AC-100
Vanne d'arrêt du gaz de refoulement	Art. 4 (3)		≤ DN25 / PS 32 bar
Vanne d'arrêt du gaz d'aspiration	I		≤ DN32 / PS 19 bar
Condenseur, refroidi par air	Art. 4 (3)		≤ DN25 / PS 32 bar
Ventilateur de condenseur		X	
Ventilateur additionnel		X	
Conduite de liquide, conduite de condensat	Art. 4 (3)		≤ DN25 / PS 32 bar, raccord détachable
Raccords de tubes	Art. 4 (3)		≤ DN25 / PS 32 bar
Conduite du gaz de refoulement	Art. 4 (3)		≤ DN25 / PS 32 bar
Conduite du gaz d'aspiration	I		≤ DN32 / PS 19 bar
Amortisseur de pulsations	Art. 4 (3)		< 1 dm ³ / PS 32 bar
Réservoir de liquide	III		6,25 .. 31,25 dm ³ / PS 32 bar
Vanne à bille	Art. 4 (3)		
Vanne d'arrêt	Art. 4 (3)		
Séparateur d'huile	II		< 6,25 dm ³ / PS 32 bar
Clapet de non-retour	Art. 4 (3)		≤ DN25 / PS 32 bar
Filtre déshydrateur	Art. 4 (3)		< 1 dm ³ / PS 32 bar
Voyant	Art. 4 (3)		< 1 dm ³ / PS 32 bar
Limiteur HP/pressostat HP	IV		Avec fonction de sécurité
Limiteur de basse pression	Art. 4 (3)		
Sonde de température du gaz de refoulement	Art. 4 (3)		≤ DN25
Sonde de température du gaz d'aspiration	Art. 4 (3)		≤ DN25
Transmetteur de haute pression	Art. 4 (3)		< 1 dm ³ / PS 32 bar
Transmetteur de basse pression	Art. 4 (3)		< 1 dm ³ / PS 32 bar
Sonde de température ambiante		X	
Régulation de puissance CR II	Art. 4 (3)		≤ DN25

Tab. 1: Classification des composants ECOLITE selon la directive européenne sur les équipements sous pression

PED (DESP) 2014/68/UE, MD (DM)2006/42/CE

Pression maximale admissible PS : 32 bar (HP), 19 bar (LP)

① Groupes de fluides 1+2 selon la norme DESP (groupes de fluides frigorigènes L1, A1, A2L / EN 378).

4 État à la livraison et structure schématique des groupes de condensation ECOLITE

- Charge de gaz de protection : surpression env. 0,2 .. 0,5 bar.

- Caractéristiques techniques : voir les prospectus des groupes de condensation : KP-261, KP-262, KP-263

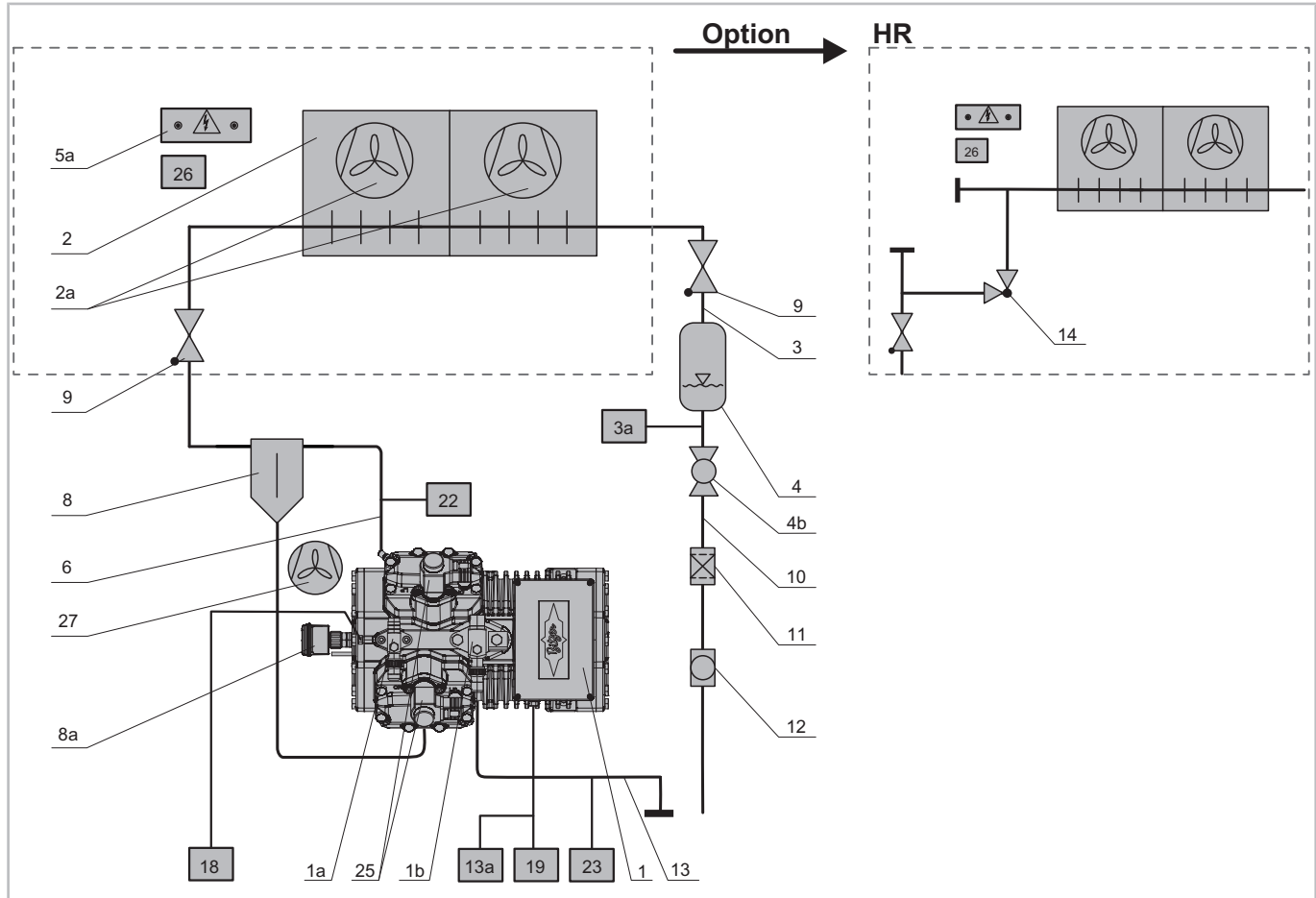


Fig. 3: Structure schématique des groupes de condensation ECOLITE (l'exemple montre le modèle LHL5E/4FES-3Y .. LHL5E/4CES-6Y)

	Composant	Compris dans la livraison	
		Stand.	Opt.
1	Compresseur hermétique accessible	x	
1a	Vanne d'arrêt du gaz de refoulement	x	
1b	Vanne d'arrêt du gaz d'aspiration	x	
2	Condenseur, refroidi par air	x	
2a	Ventilateur de condenseur	x	
3	Conduite de condensat	x	
3a	Transmetteur de haute pression	x	
4	Réservoir de liquide LHL3E/.. Volume 7,8 dm ³ LHL5E/.. Volume 15 dm ³	x	
4b	Vanne à bille	x	
5a	Boîte de raccordement/régulateur du groupe de condensation	x	
6	Conduite du gaz de refoulement	x	
8	Séparateur d'huile		x
8a	Contrôle d'huile OLC-K1		x
9	Clapet de non-retour		x
10	Conduite de liquide	x	
11	Filtre déshydrateur	x	
12	Voyant	x	
13	Conduite du gaz d'aspiration (isolée)	x	
13a	Transmetteur de basse pression	x	
14	Vanne d'arrêt		x
18	Limiteur HP/pressostat HP	x	
19	Limiteur de basse pression	x	
22	Sonde de température du gaz de refoulement	x	
23	Sonde de température du gaz d'aspiration	x	
25	Régulation de puissance CRII 1 x standard pour LHL3E/2EES-2Y .. LHL5E/4CES-6Y 1 x standard + 1 x option pour LHL5E/4FES-3Y .. LHL7E/4NES-14Y	x	x

	Composant	Compris dans la livraison	
		Stand.	Opt.
26	Sonde de température ambiante	x	
27	Ventilateur additionnel	x	
HR	Récupération de la chaleur (raccords avec séparateur d'huile et clapet de non-retour)		x

Tab. 2: Légende et état à la livraison des groupes de condensation ECOLITE

5 Champs d'application

Fluides frigorigènes autorisés	R134a, R404A, R407A, R407C, R407F, R448A, R449A, R450A, R507A, R513A, R1234yf, R1234ze(E), R454C, R455A
Charge d'huile ①	BITZER BSE32 t _c > 70°C BITZER BSE55 R1234ze(E) BITZER BSE55
Pression maximale admissible (PS)	LP : 19 bar, HP : 32 bar
Température ambiante maximale autorisée	-20°C .. +55°C

Pour les limites d'application, se reporter aux prospectus KP-261, KP-262, KP-263 ou à BITZER SOFTWARE.

① Pour des huiles alternatives, se référer à l'Information Technique KT-500.

Les fluides frigorigènes indiqués R1234yf, R1234ze(E), R454C et R455A sont classés selon EN378 et ISO 817 comme inflammables dans la classe de sécurité A2L. Un document d'autorisation attestant la compatibilité et l'utilisabilité du dispositif portant le numéro de série spécifique avec les fluides frigorigènes inflammables de la classe de sécurité A2L doit être commandé en option.



AVERTISSEMENT

Risque d'éclatement par l'utilisation de fluides frigorigènes contrefaits !
Risque de blessures graves !
N'utiliser que les fluides frigorigènes vendus par des constructeurs renommés et des partenaires commerciaux sérieux !

5.1 Pression maximale admissible

L'ensemble de l'installation doit être conçu et exploité de manière à ce que la pression maximale admissible (PS) ne soit dépassée dans aucun des composants de l'installation.

Il est absolument nécessaire que les réservoirs (réservoirs sous pression) soient dotés de soupapes de décharge :

- s'il est possible que la pression maximale admissible soit dépassée (influence de sources de chaleur extérieures telles qu'incendie par ex.).
- si la charge totale de fluide frigorigène de l'installation est supérieure à 90% de la contenance du réservoir sous pression à 20°C. La contenance d'un réservoir est le volume compris entre les vannes pouvant être verrouillées en fonctionnement en amont et en aval du réservoir sous pression. Voir BITZER SOFTWARE pour la spécification exacte du réservoir correspondant.

Information

La quantité maximale de réfrigérant de l'ensemble de l'installation varie en fonction de la configuration de l'installation et doit être demandée au fabricant de l'installation.

- si un clapet de non-retour se trouve entre le condenseur et le réservoir.

Le montage d'une soupape de décharge peut être effectué par le client, en tenant compte des normes et prescriptions en vigueur.

Le raccord pour une soupape de décharge sur le réservoir est disponible. La soupape de décharge n'est pas comprise dans la livraison.

Le constructeur de l'installation frigorifique doit déterminer sur la base des réglementations et normes en vigueur sur le lieu d'installation si l'utilisation d'une soupape de décharge est nécessaire. Il doit également définir le type de soupape, la position et le montage.

Si une soupape de décharge est installée, la pression de coupure des pressostats doit être adaptée à la soupape de décharge conformément aux spécifications de la norme. Pour cela, il faut également commander le pressostat réglable disponible en option.

Dispositifs interrupteurs de sécurité

En accord avec les réglementations locales, il faut le cas échéant prévoir des dispositifs interrupteurs de sécurité supplémentaires pour limiter la pression.

5.2 Utilisation de fluides frigorigènes inflammables du groupe de sécurité A2L (par exemple : R1234yf)

Les données de ce chapitre relatives à l'utilisation de fluides frigorigènes de la classe de sécurité A2L se basent sur les prescriptions et directives européennes. En dehors de l'Union européenne, se conformer à la réglementation locale.

Ce chapitre décrit et explique les risques résiduels liés au groupe de condensation lors de l'utilisation de fluides frigorigènes du groupe de sécurité A2L. Le constructeur de l'installation utilise ces informations pour l'évaluation des risques qu'il doit effectuer. Ces informations ne peuvent en aucun cas remplacer ladite évaluation.

Des règles de sécurité particulières s'appliquent à la conception, à la maintenance et à l'utilisation d'installations frigorifiques utilisant des fluides frigorigènes inflammables de la classe de sécurité A2L.

S'ils sont installés conformément aux présentes instructions de service, opérés en mode normal et exempts de dysfonctionnements, les composants de ces groupes de condensation sont dépourvus de sources d'inflammation susceptibles d'enflammer les fluides frigorigènes inflammables de la classe de sécurité A2L. Ils sont considérés comme techniquement étanches. Les groupes de condensation ne sont pas conçus pour fonctionner dans une zone Ex.

Information

En cas d'utilisation d'un fluide frigorigène inflammable :



Apposer de façon bien visible sur le compresseur l'avertissement « Attention : substances inflammables » (W021 selon ISO7010). Un autocollant avec cet avertissement est joint aux instructions de service.

La combustion de fluides frigorigènes dans la boîte de raccordement du compresseur ne peut avoir lieu que si plusieurs erreurs extrêmement rares surviennent en même temps. La probabilité que cela arrive est extrêmement faible. Lors de la combustion de fluides frigorigènes fluorés des quantités dangereuses de gaz toxiques peuvent être libérées.



DANGER

Gaz d'échappement et résidus de combustion susceptibles d'entraîner la mort !



Bien ventiler la salle de machines au moins 2 heures.

Ne surtout pas inhaler les produits de combustion !

Utiliser des gants appropriés résistant à l'acide.

En cas de soupçon de combustion de fluide frigorigène dans la boîte de raccordement ou en cas de grave panne électrique :

Ne pas pénétrer sur le lieu d'emplacement et bien ventiler pendant au moins 2 heures. Ne pénétrer sur le lieu d'emplacement que lorsque les gaz de combustion sont entièrement évacués. Ne surtout pas inhaler les produits de combustion. L'air vicié possiblement toxique et corrosif doit être évacué à l'extérieur. Il est nécessaire d'utiliser des gants appropriés résistant à l'acide. Ne pas toucher aux résidus humides, mais les laisser sécher, car ils peuvent contenir des matières toxiques dissoutes. Faire nettoyer les pièces touchées par un personnel spécialisé dûment formé ; en cas de corrosion, éliminer les pièces concernées dans le respect des règles.

5.2.1 Restrictions d'utilisation pour les fluides frigorigènes inflammables

Pour les fluides frigorigènes inflammables de la classe de sécurité A2L, seuls les groupes de condensation dont le réservoir de liquide ou le condenseur refroidi par eau portent l'inscription « Fluid Group 1 + 2 » sur la plaque de désignation peuvent être utilisés, avec des restrictions supplémentaires en fonction de la configuration.

Non autorisés pour les fluides frigorigènes inflammables :

- Groupes de condensation avec type de condenseur LH265E
- Groupes de condensation avec compresseurs bi-étagés
- Configurations avec :
 - Clapet de non-retour > DN25, ou avec séparateur d'huile et clapet de non-retour > DN25
 - Filtre déshydrateur avec insert remplaçable

5.2.2 Exigences relatives au groupe de condensation et à l'installation frigorifique

Les dispositions relatives à la conception sont définies par des normes (par exemple EN378, ISO5149). En raison des exigences élevées et de la responsabilité du constructeur, il est généralement conseillé d'effectuer une évaluation des risques en collaboration avec un organisme notifié. En fonction de la conception et de la charge de fluide frigorigène, une évaluation selon les directives cadre européennes 2014/34/UE (ATEX 114) et 1999/92/CE (ATEX 137) peut être nécessaire.



DANGER

Risque d'incendie en cas de fuite de fluide frigorigène à proximité d'une source d'inflammation ! Éviter toute flamme nue ou source d'inflammation dans la salle des machines ou la zone de danger !

- ▶ Tenir compte de la limite d'inflammabilité à l'air libre du fluide frigorigène respectif, se reporter également à la norme EN378-1.
- ▶ Ventiler la salle des machines conformément à la norme EN378 ou installer un dispositif d'aspiration.
- ▶ En cas de fuite : le fluide frigorigène sortant est plus lourd que l'air et coule vers le bas. Éviter l'accumulation et la formation de mélanges inflammables avec l'air. Ne pas installer dans un creux ou à proximité d'évents ou d'ouvertures de drainage.
- ▶ Les dispositifs ne sont pas conçus pour fonctionner dans une zone Ex. Si une atmosphère inflammable ne peut pas être évitée à l'aide de ventilation, le dispositif doit être mis hors tension de manière fiable. Cela peut être réalisé, par exemple, par un système d'alerte au gaz qui commute à 20% de la limite inférieure d'explosivité (LIE).
- ▶ Protéger les conduites contre tout endommagement.
- ▶ N'installer les composants présentant un risque de fuite de fluide frigorigène (par ex. limiteur de basse ou haute pression ou pressostat pour protection de basse ou haute pression) qu'à l'extérieur de l'armoire électrique !
- ▶ N'utiliser que des outils et dispositifs appropriés pour les fluides frigorigènes A2L. Se reporter également à A-541 (HTML).

Si les prescriptions de sécurité et adaptations suivantes sont respectées, les groupes de condensation peuvent être utilisés avec les fluides frigorigènes de la classe de sécurité A2L mentionnés ci-dessus. Exceptions voir chapitre Restrictions d'utilisation pour les fluides frigorigènes inflammables, page 125.

- Tenir compte de la charge maximale de liquide frigorigène en fonction du lieu et de la zone d'installation ! Voir EN378-1 et prescriptions locales.



Information

L'évaluation des risques pour l'utilisation, la maintenance et l'élimination des fluides frigorigènes de la classe de sécurité A2L demande l'installation à l'extérieur dans des endroits bien aérés et sans présence régulière de personnes.

- Installer des dispositifs de sécurité offrant une protection contre les pressions trop basses ou trop éle-

vées et les utiliser conformément aux dispositions de sécurité applicables (par exemple EN378-2).

- Éviter l'introduction d'air dans l'installation – y compris pendant et après les travaux de maintenance !



AVERTISSEMENT

Danger dû aux produits de combustion toxiques si la ventilation dans le dispositif est insuffisante !



Des réglages spécifiques importants en matière de sécurité des fluides frigorigènes A2L sont programmés dans le régulateur pour la ventilation du groupe de condensation.

Lors de l'utilisation de fluides frigorigènes A2L, uniquement un des fluides frigorigènes A2L accessibles par un code de déblocage doit être sélectionné à la fois.

5.2.3 Exigences générales relatives à l'opération

Les réglementations nationales relatives à la sécurité des produits, à la sécurité de fonctionnement et à la prévention des accidents s'appliquent généralement au fonctionnement du système et à la protection des personnes. Le constructeur de l'installation et l'exploitant doivent conclure des accords spécifiques à ce sujet. L'évaluation des risques, nécessaire pour installer et opérer le système, doit être réalisée par l'utilisateur final ou son employeur. Il est recommandé de collaborer à ce sujet avec un organisme notifié.

Pour ouvrir les conduites, n'utiliser que des coupe-tubes, jamais de flamme nue.

En cas d'utilisation de fluides frigorigènes inflammables du groupe de sécurité A2L, des équipements ultérieurs, modifications et réparations du système électrique ne sont possibles qu'avec certaines restrictions et ils doivent être soumis à une évaluation des risques par le client.

6 Montage

Couples de serrage voir chapitre Tenir compte lors du montage ou remplacement, page 172.

6.1 Possibilités de transport recommandées pour LHL3E et LHL5E

- À la livraison, le groupe de condensation est vissé à la palette. Dévisser ces raccords à vis.
- Faire passer des sangles de levage par les rails inférieurs du groupe de condensation et le soulever à l'aide d'une grue. Tenir compte du déplacement irrégulier du centre de gravité !
- Aux quatre points de suspension de charge, fixer soit des boulons à œil, soit des rails à l'aide de vis (M8). La longueur de filetage des boulons à œil et des vis ne doit pas dépasser 30 mm ; dans le cas contraire, le condenseur pourrait être endommagé ! Les boulons à œil, les vis et les rails ne sont pas compris dans la livraison. Puis soulever le groupe de condensation, soit à l'aide de sangles de levage avec une grue ou un chariot élévateur, soit à la main directement au niveau des rails.

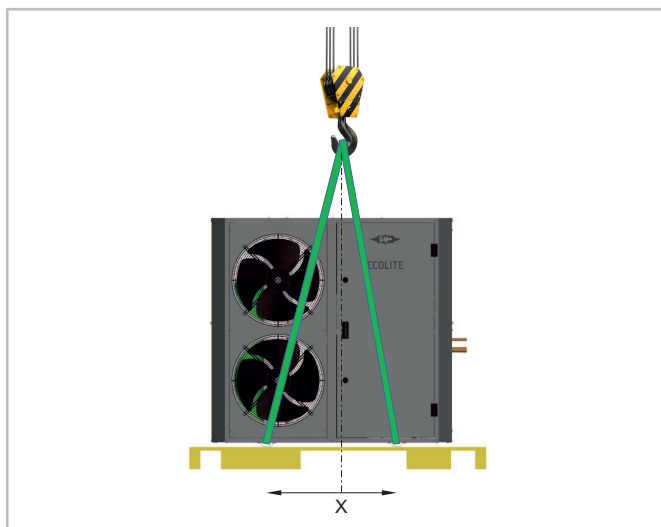


Fig. 4: Soulever au niveau des sangles de transport à l'aide d'une grue, X = centre de gravité

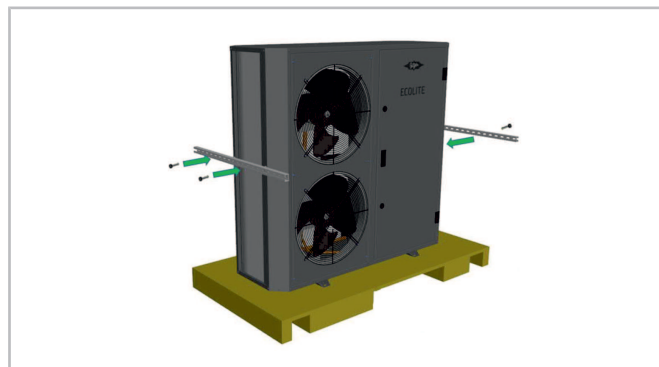


Fig. 5: Fixer les rails de transport

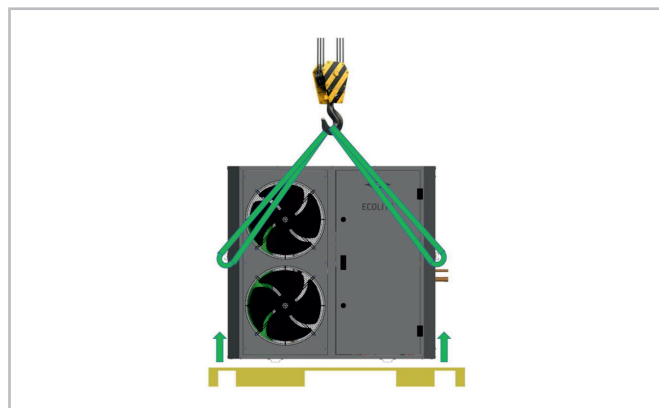


Fig. 6: Soulever avec une grue au niveau des rails de transport

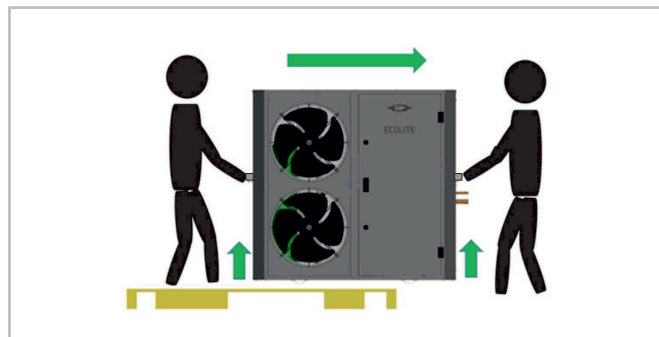


Fig. 7: Soulever à la main au niveau des rails de transport

6.2 Possibilités de transport recommandées pour LHL7E

- À la livraison, le groupe de condensation se trouve sur une palette. Enlever les deux planches longitudinales à l'avant et à l'arrière de la palette de manière à ce que le groupe de condensation ne reste que sur les deux cales en bois latérales.
- Placer les poutres en bois jointes sur les fourches du chariot élévateur et les introduire par l'avant avec le chariot élévateur dans les rails de guidage sous le groupe de condensation. Soulever le groupe de condensation et enlever les deux cales en bois latérales.
- Faire passer des sangles à travers les pieds extérieurs du groupe de condensation et soulever le groupe de condensation.



Fig. 8: Soulever avec un chariot élévateur

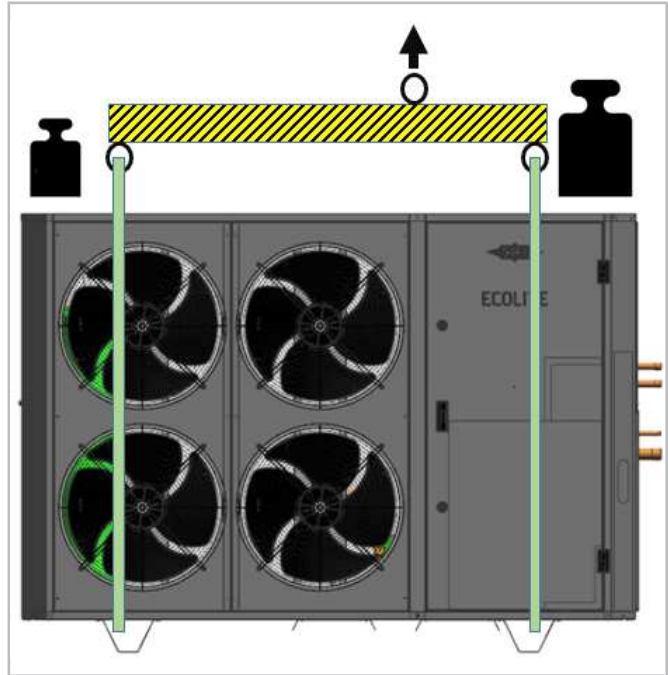


Fig. 9: Soulever avec une grue et une traverse, tenir compte du centre de gravité !

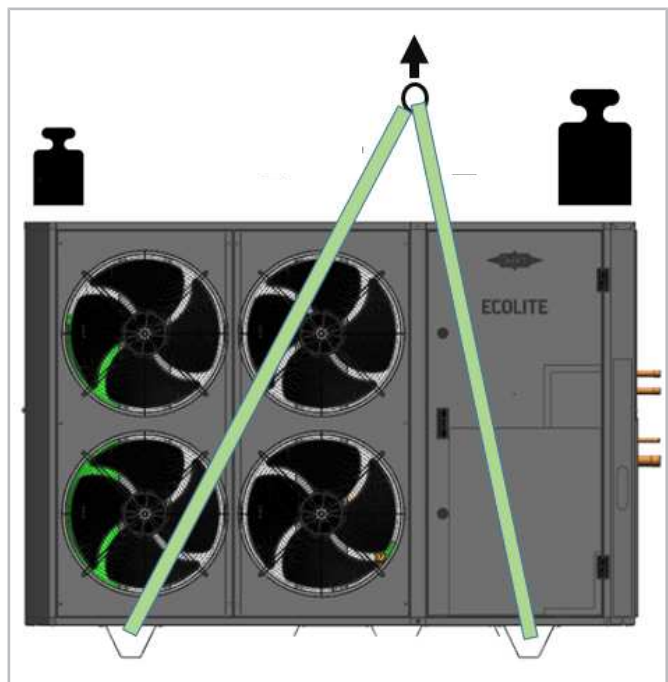


Fig. 10: Soulever avec une grue, tenir compte du centre de gravité !

6.3 Sécurités de transport pour groupes de condensation

Pour éviter des dégâts lors du transport des groupes de condensation, ces derniers sont livrés avec des fixations de transport bloquant les amortisseurs de vibrations des compresseurs. Ces fixations doivent absolument être retirées après le montage et avant le début du fonctionnement.

Amortisseur de vibrations type I

Après le montage :

- ▶ Dévisser les vis de fixation (1) et (5).
- ▶ Retirer la fixation de transport rouge (4).
- ▶ Revisser fermement les vis de fixation (1).

Amortisseur de vibrations type II et III

Après le montage :

- ▶ Dévisser l'écrou (1) suffisamment pour pouvoir retirer la rondelle fendue (4).
- ▶ Retirer la rondelle (4).

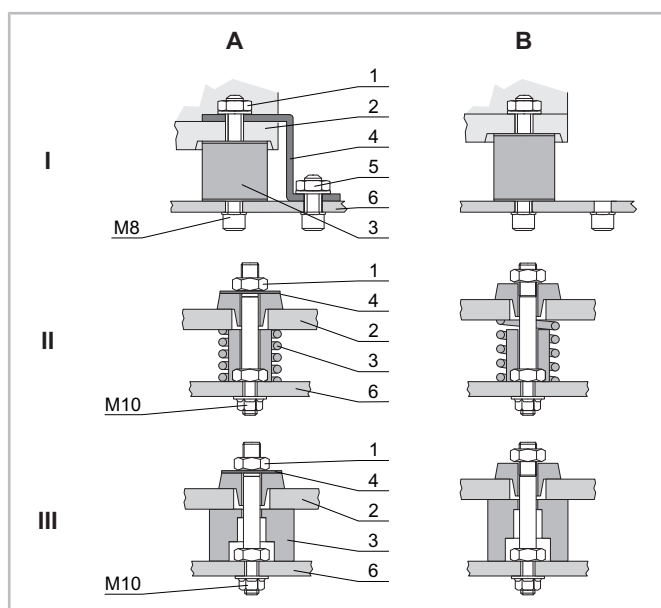


Fig. 11: A : Transport, B : Fonctionnement

Positions	
1	Écrou de fixation
2	Pied du compresseur
3	Élément d'amortissement
4	Fixation de transport
5	Écrou de fixation
6	Plaque de fond du groupe de condensation

6.4 Installer le groupe de condensation

Le lieu d'emplacement doit être suffisamment solide, plan et résistant aux vibrations. Les distances minimales par rapport aux surfaces de délimitation fixes doivent être respectées. Éviter tout court-circuit dans le flux d'air ou tout obstacle sur le trajet du flux d'air des ventilateurs de condenseur !

Prendre en compte la charge minimale et la charge maximale lors de la conception d'installations. Procéder à la mise en place du réseau de tuyauterie et de la conduite ascendante de façon analogue aux règles connues pour les centrales frigorifiques. En cas d'utilisation en conditions extrêmes (par ex. atmosphère agressive, températures extérieures basses, etc.), consulter BITZER.

Prendre en compte l'accessibilité pour les travaux d'entretien et de maintenance !

AVIS

En cas d'installation dans une zone où des vents forts sont susceptibles de survenir, toujours visser fermement le groupe de condensation sur la base !

En cas de mise en place sur un toit, garantir une protection suffisante contre la foudre !

ATTENTION

Les ailettes du condenseur affichent des arêtes vives !

Risque de coupures.

En cas de travaux sur le groupe de condensation : porter des gants de protection.

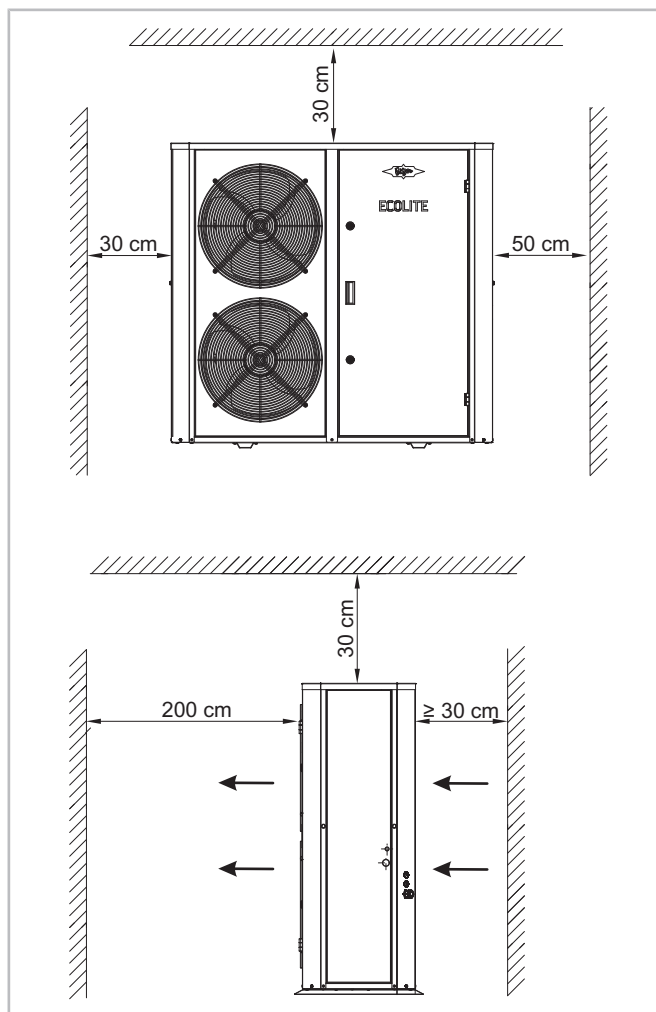


Fig. 12: Distances minimales au mur et au plafond en cas de montage au sol (l'exemple montre le modèle LHL5E/ ..)

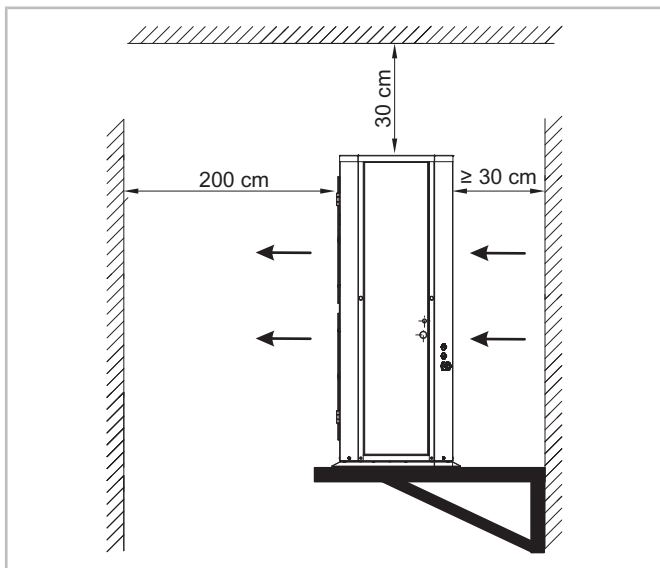


Fig. 13: Distances minimales au mur et au plafond en cas de montage sur une console (l'exemple montre le modèle LHL5E/ ..)

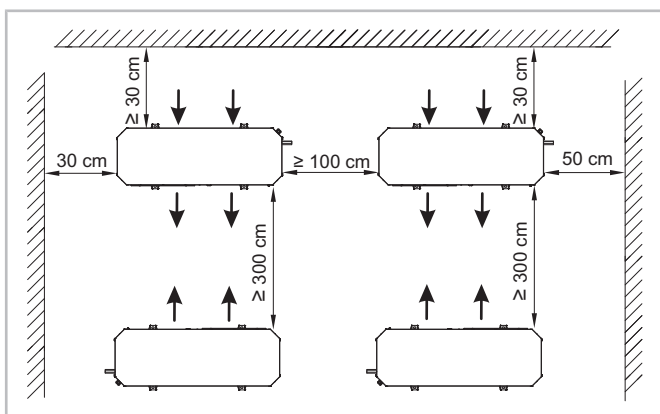


Fig. 14: Distances minimales en cas de montage de plusieurs groupes de condensation



AVIS

Éviter tout court-circuit dans le flux d'air ou tout obstacle sur le trajet du flux d'air des ventilateurs de condenseur !

6.5 Conduites

La longueur des conduites doit être maintenue aussi courte que possible afin de minimiser les pertes de pression ainsi que la quantité de fluide frigorigène présente dans le système de conduites.



AVIS

Pendant les travaux de brasage effectués sur la conduite du gaz d'aspiration : protéger le transmetteur de basse pression, la sonde de la température du gaz d'aspiration et l'isolement contre la surchauffe, 120°C max. !



AVIS

Pendant les travaux de brasage effectués sur la conduite de liquide, protéger le voyant contre la surchauffe (120°C max.) ! Le voyant comprend un joint annulaire.

6.5.1 Fonction de récupération d'huile

Pour les installations frigorifiques où le retour de l'huile vers le compresseur n'est pas garanti en fonctionnement en charge partielle, la fonction de récupération d'huile peut éventuellement y remédier.

Pendant une durée de fonctionnement réglable, le compresseur fonctionne à pleine puissance à des intervalles de temps également réglables afin de refouler l'huile dans la conduite d'aspiration.

6.6 Intégration du groupe de condensation dans l'installation frigorifique

Si le groupe de condensation ECOLITE est placé au-dessus de l'évaporateur, la conduite d'aspiration doit être conçue en conséquence. Si la conduite du gaz d'aspiration est longue ou si plusieurs évaporateurs sont installés, il est vivement recommandé d'utiliser le séparateur d'huile disponible en option ainsi qu'un contrôle d'huile (OLC-K1).

En cas d'emploi d'un LHL5E ou LHL5E avec une seule culasse avec régulation de puissance, la conduite d'aspiration doit être conçue de telle façon que le retour d'huile soit garanti à la puissance minimale de 50%. Il est conseillé d'utiliser un contrôle de niveau d'huile.

Si le groupe de condensation ECOLITE est placé en dessous de l'évaporateur, il faut prévoir un sous-refroidisseur supplémentaire pour éviter la formation de vapeur instantanée (exemple voir figure 16, page 132).

AVIS

L'utilisation d'une vanne magnétique dans la conduite de liquide est vivement recommandée !

Si l'option « Clapet de non-retour dans la conduite de liquide » est choisie: Étant donné que du liquide peut être enfermé dans le réservoir si un clapet de non-retour est utilisé, une soupape de décharge doit être raccordée au réservoir. Quelques réglementations nationales prévoient des exceptions ou d'autres mesures concernant les réservoirs jusqu'à la catégorie PED II.

Le raccord pour une soupape de décharge sur le réservoir est disponible. La soupape de décharge n'est pas comprise dans la livraison.

Le constructeur de l'installation frigorifique doit déterminer sur la base des réglementations et normes en vigueur sur le lieu d'installation si l'utilisation d'une soupape de décharge est nécessaire. Il doit définir le type de soupape, la position et le montage.

Si une soupape de décharge est installée, la pression de coupure des pressostats doit être adaptée à la soupape de décharge conformément aux spécifications de la norme. Pour cela, il faut également commander le pressostat réglable disponible en option.

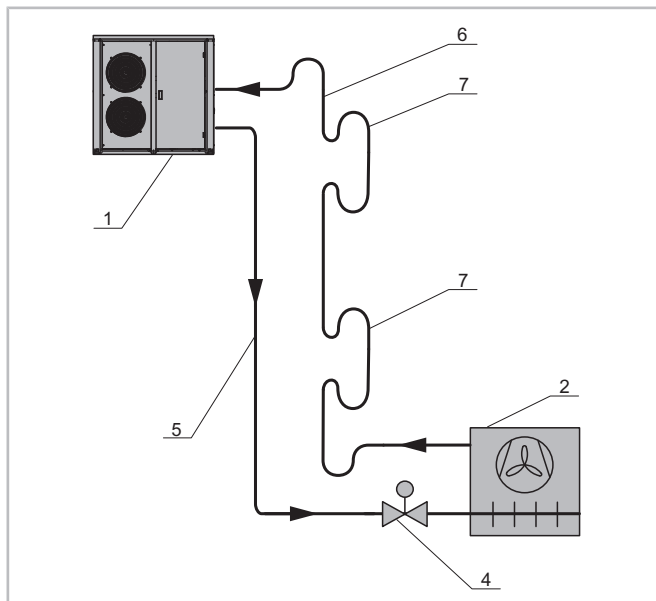


Fig. 15: ECOLITE montage au-dessus de l'évaporateur

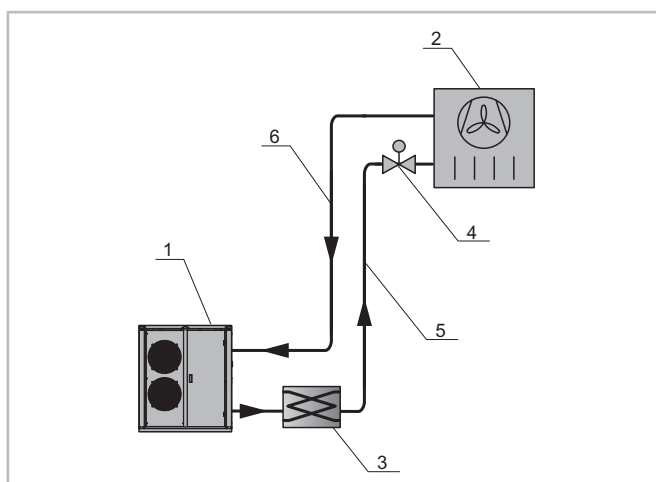


Fig. 16: ECOLITE montage en dessous de l'évaporateur

Positions de raccordement

1	Groupe de condensation ECOLITE
2	Évaporateur
3	Sous-refroidisseur supplémentaire
4	Détendeur
5	Conduite de liquide
6	Conduite du gaz d'aspiration
7	Siphon d'huile

Tab. 3: Positions de raccordement

6.7 Fonction de démarrage hivernal

Lorsque la fonction de démarrage hivernal est activée, les valeurs de commutation du régulateur de pression d'aspiration sont adaptées pour permettre le démarrage et le fonctionnement avec une faible demande de refroidissement bien que la température extérieure et donc la température de condensation soient très basses. Voir BEST SOFTWARE pour plus de détails.

6.8 Récupération de la chaleur

Les groupes de condensation LHL5E et LHL7E peuvent être livrés en option avec des raccords pour la récupération de la chaleur. Les extrémités des tubes prévues à cet effet dépassent du boîtier au-dessus de la conduite de liquide et sont fermées à la livraison. Un bipasse avec une vanne d'arrêt ouverte se trouve dans le dispositif. Le client doit prévoir des tubes pour le fluide frigorigène et un échangeur de chaleur pour la récupération de la chaleur. Il est recommandé d'utiliser des vannes d'arrêt dans les tubes. La conception des tubes ne doit pas entraîner de restrictions dans le fonctionnement du groupe de condensation. La vanne de bipasse dans le dispositif doit être fermée avant la mise en service de la récupération de la chaleur.

Les contacts du bornier X11 (LHL5E) ou X14 (LHL7E) dans la boîte de raccordement sont prévus pour le signal de transfert de chaleur côté client (pour plus de détails, voir les schémas de connexions). Les ventilateurs sont désactivés via BEST Software ou sur le régulateur du dispositif en activant l'entrée numérique 5 – déblocage ventilateur(s) de condenseur, voir chapitre Menu de programmation, page 156.

6.9 Raccords et croquis coté

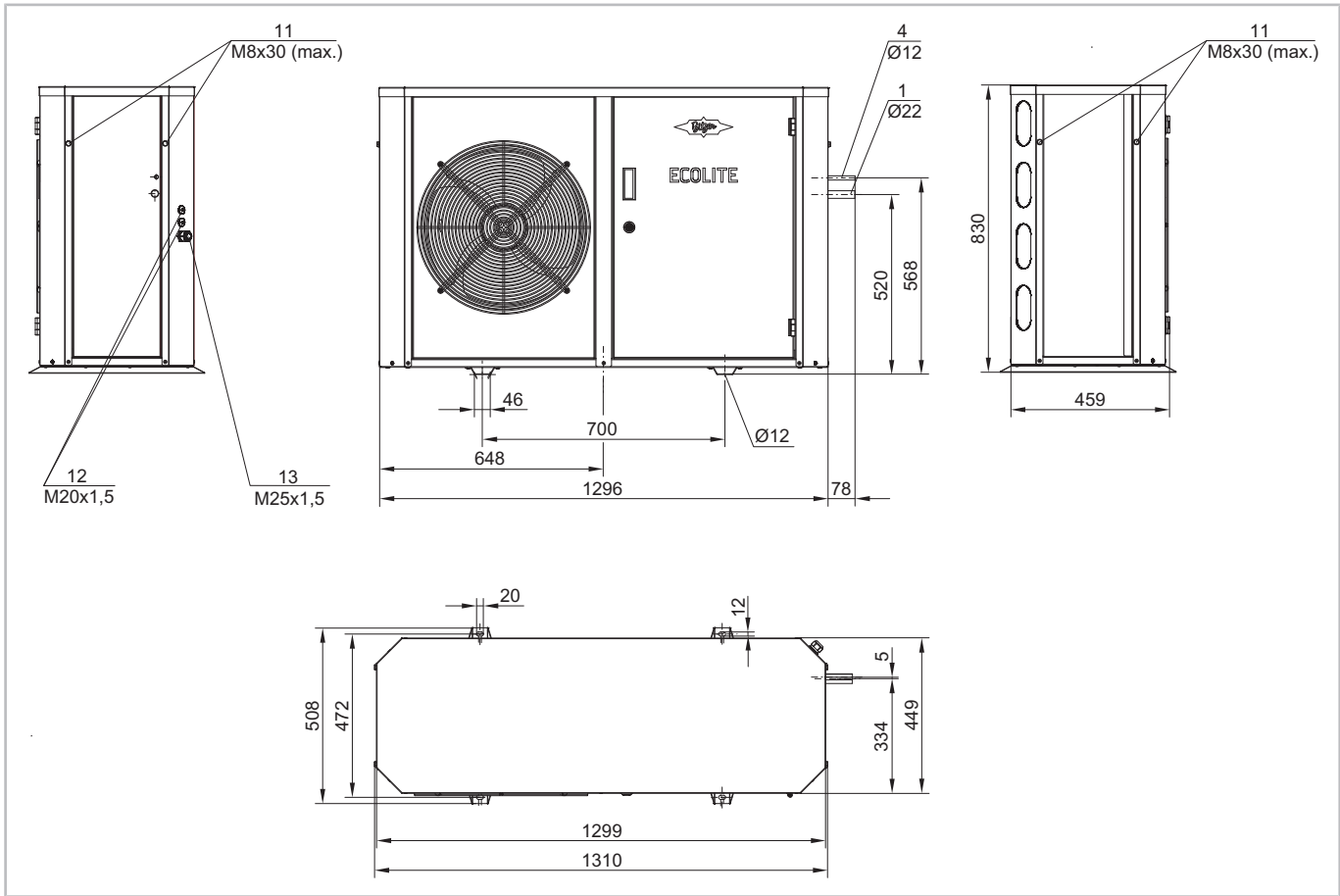


Fig. 17: LHL3E/2EE-2Y .. LHL3E/2CES-3Y

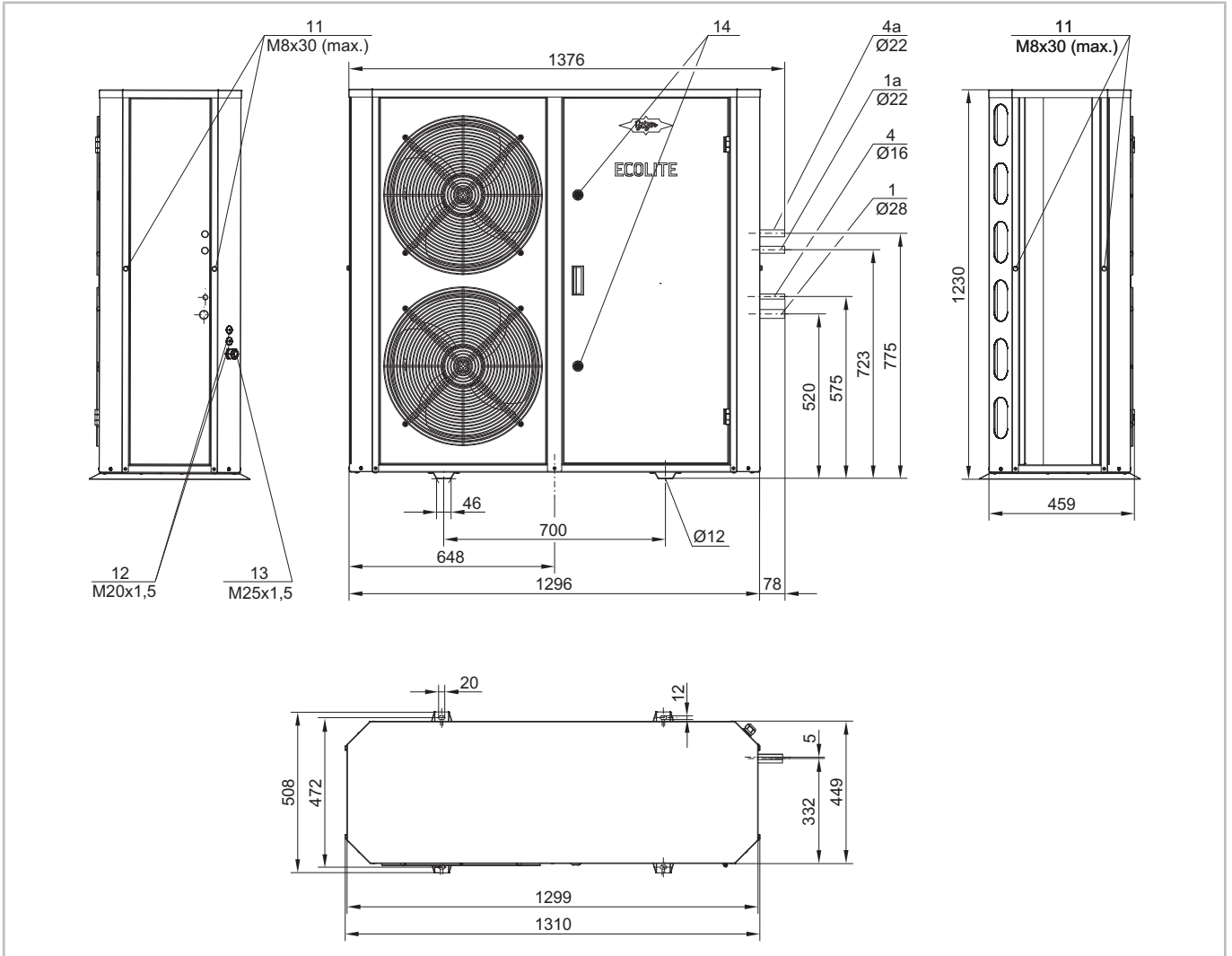


Fig. 18: LHL5E/4FES-3Y .. LHL5E/4CES-6Y

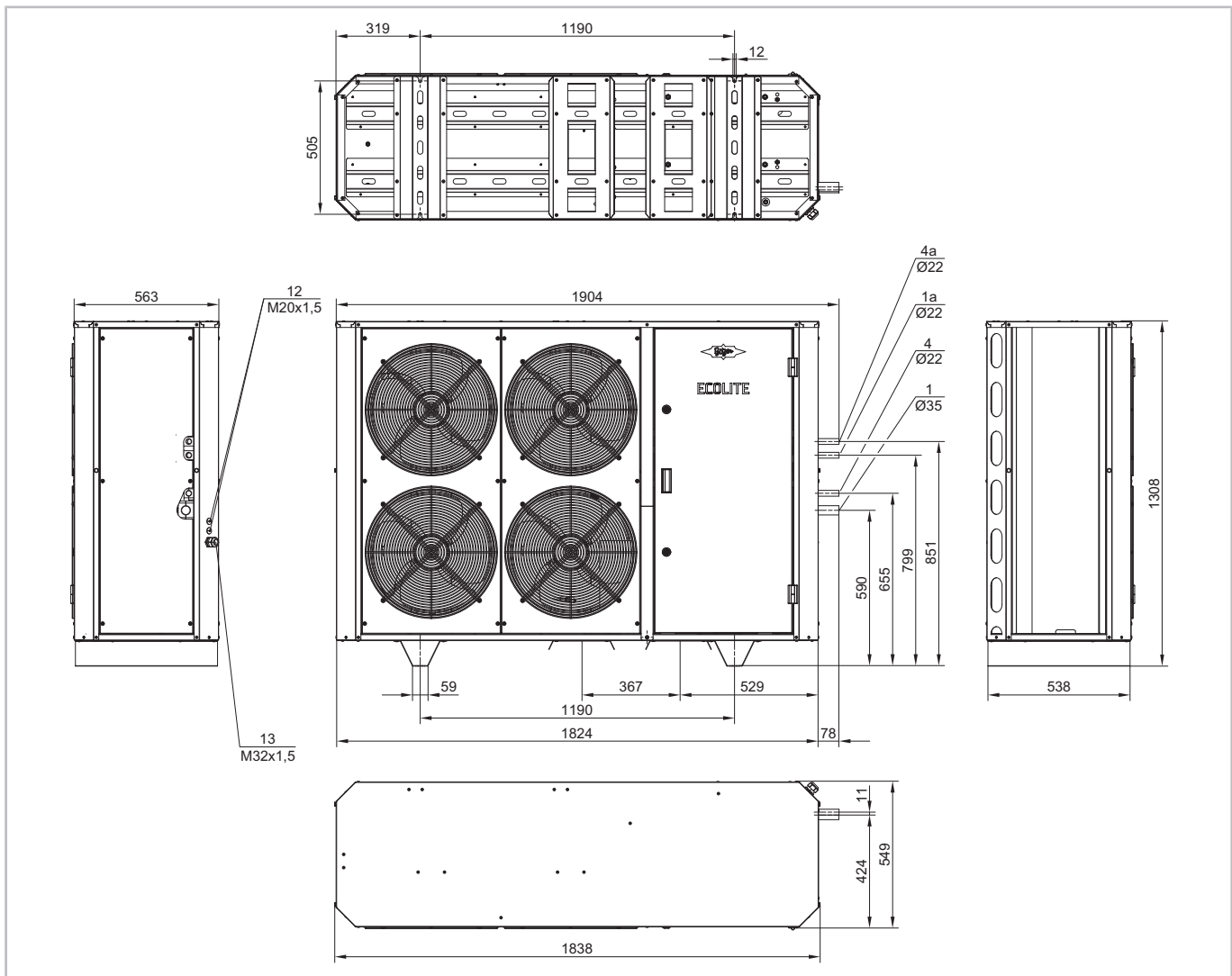


Fig. 19: LHL7E/4VE-7Y .. LHL7E/4NE-14Y

Positions des raccords	
1	Entrée de fluide frigorigène (vanne du gaz d'aspiration/conduite du gaz d'aspiration)
1a	Entrée de fluide frigorigène récupération de la chaleur
2	Conduite du gaz de refoulement
3	Conduite de condensat
4	Sortie de fluide frigorigène (conduite de liquide)
4a	Sortie de fluide frigorigène récupération de la chaleur
5	Raccord de la soupape de décharge
6	Injection de liquide (fonctionnement sans sous-refroidisseur de liquide et avec détendeur thermostatique)
7	Entrée de fluide frigorigène au sous-refroidisseur de liquide

Positions des raccords	
8	Sortie de fluide frigorigène au sous-refroidisseur de liquide
9	Conduite du gaz d'aspiration
10	Voyant
11	Points d'ancrage
12	Bouchon pour passe-câble à vis
13	Passage de câble (pour câbles Ø 9 .. 17 mm) (seulement ECOLITE)
14	Serrure de porte

Tab. 4: Positions des raccords

Les dimensions indiquées sont susceptibles de présenter une tolérance selon la norme EN ISO13920-B.

La légende vaut pour tous les groupes de condensation BITZER et comprend des positions des raccords qui ne sont pas disponibles sur toutes les séries.

7 Raccordement électrique

Les compresseurs hermétiques accessibles, les ventilateurs de condenseurs et les accessoires électriques satisfont à la directive UE basse tension 2014/35/UE.

Le groupe de condensation ECOLITE est exclusivement prévu pour le raccordement à des réseaux triphasés TN-C-S, TN-S ou TT avec une tension nominale de 400 V à une fréquence nominale de 50 Hz. Le raccordement du conducteur de neutre est obligatoire. Une tension de réseau répondant aux exigences qualitatives de la norme DIN EN 50160 est présumée. Le groupe de condensation ECOLITE est prévu pour une installation stationnaire.

Des fusibles de type gG ou des disjoncteurs de protection de ligne à caractéristique C doivent être prévus.

Type	Fusible recommandé	Valeur de réglage du disjoncteur moteur
LHL3E/2EES-2(Y)	8 A	8,0 A
LHL3E/2DES-2(Y)	10 A	9,5 A
LHL3E/2CES-3(Y)	13 A	11,0 A
LHL5E/4FES-3(Y)	13 A	11,5 A
LHL5E/4EES-4(Y)	16 A	14,5 A
LHL5E/4DES-5(Y)	16 A	16,0 A
LHL5E/4CES-6(Y)	20 A	20,0 A
LHL7E/4VE-7(Y)	20 A	19,0 A
LHL7E/4TE-9(Y)	25 A	22,0 A
LHL7E/4PE-12(Y)	25 A	25,0 A
LHL7E/4NE-14(Y)	32 A	29,0 A

En fonction des conditions et des réglementations locales, il peut être nécessaire de prévoir l'installation sur le site d'un dispositif de séparation du réseau. En général, le commutateur de maintenance intégré au groupe de condensation ECOLITE ne satisfait pas aux exigences relatives à la déconnexion électrique du dispositif.

Inclure le dispositif dans la conception du système parafoudre.

7.1 Utilisation de fluides frigorigènes inflammables de la classe de sécurité A2L

Lorsque l'utilisation de fluides frigorigènes de la classe de sécurité A2L est prévu : Un document d'autorisation attestant la compatibilité et l'utilisabilité du dispositif portant le numéro de série spécifique avec les fluides frigorigènes inflammables de la classe de sécurité A2L doit être commandé en option.



DANGER

Risque d'incendie en cas de fuite de fluide frigorigène à proximité d'une source d'inflammation !



En cas de modification du système électrique ou de la charge, des sources d'inflammation peuvent se produire.

Ne pas raccorder des compresseurs avec une puissance motrice plus élevée ou des charges supplémentaires non prévues au système électrique.

S'ils sont opérés en mode normal exempts de dysfonctionnements, les composants électriques du groupe de condensation sont conçus et autorisés de façon à ce qu'ils ne constituent pas une source d'inflammation pour les fluides frigorigènes indiqués de la classe A2L. Si le boîtier électrique est équipé de composants supplémentaires ou si des composants de commutation existants sont remplacés par des composants non d'origine, une évaluation de sources d'inflammation pour ces produits est nécessaire.



AVERTISSEMENT

Danger dû aux produits de combustion toxiques si la ventilation dans le dispositif est insuffisante !



Il est interdit de procéder à des modifications sur le corps car cela change la ventilation prévue de l'armoire électrique.

Après le raccordement de câbles au groupe de condensation, étancher proprement les passages de câble et les ouvertures de passage non utilisées ou les obturer à l'aide de bouchons, particulièrement ceux des boîtiers électriques.

7.2 Schémas de connexions pour groupes de condensation ECOLITE LHL3E et LHL5E

Voir les figures sur les 4 pages suivantes

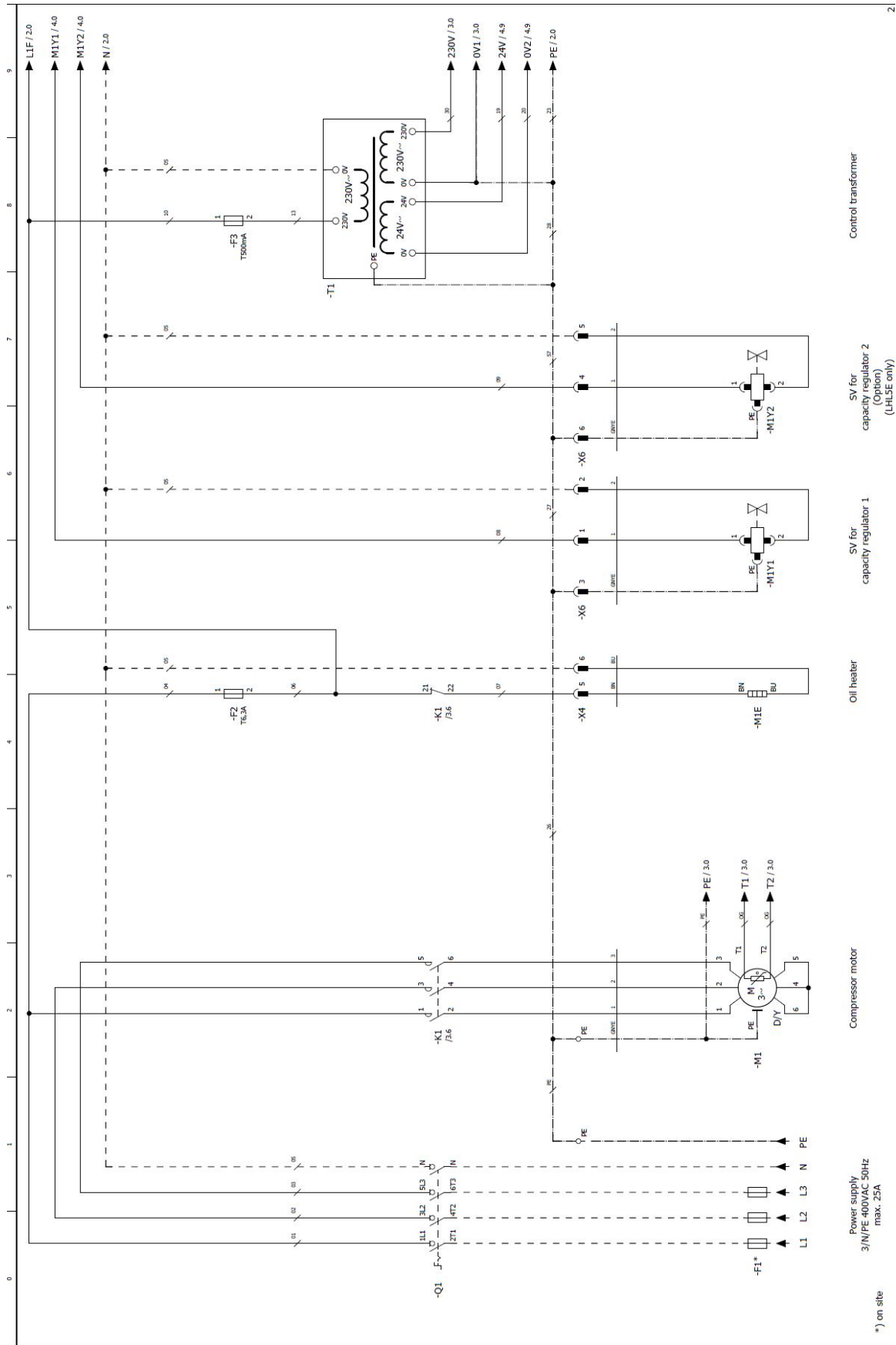


Fig. 20: LHL3E et LHL5E – partie 1

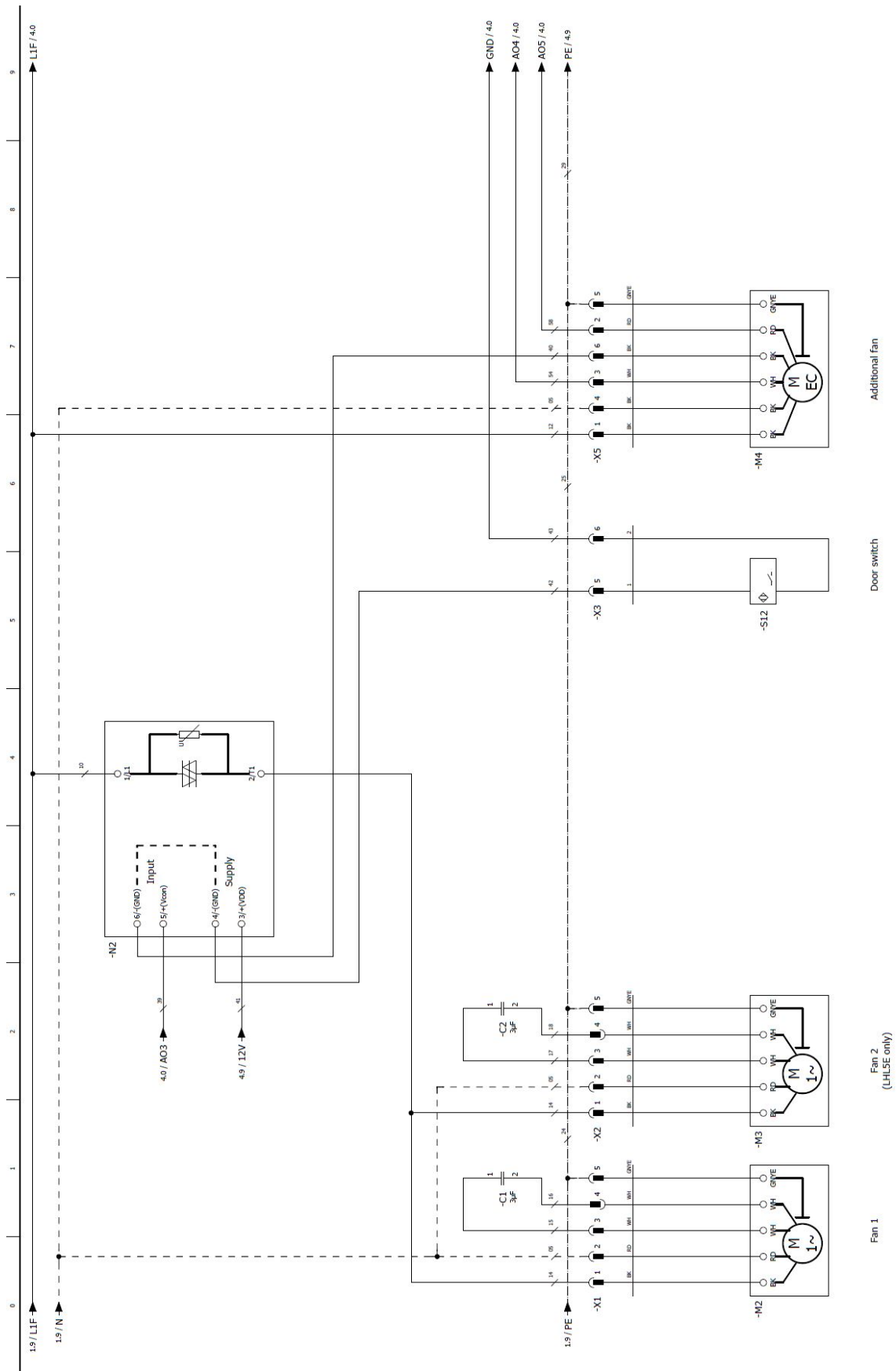


Fig. 21: LHL3E et LHL5E – partie 2

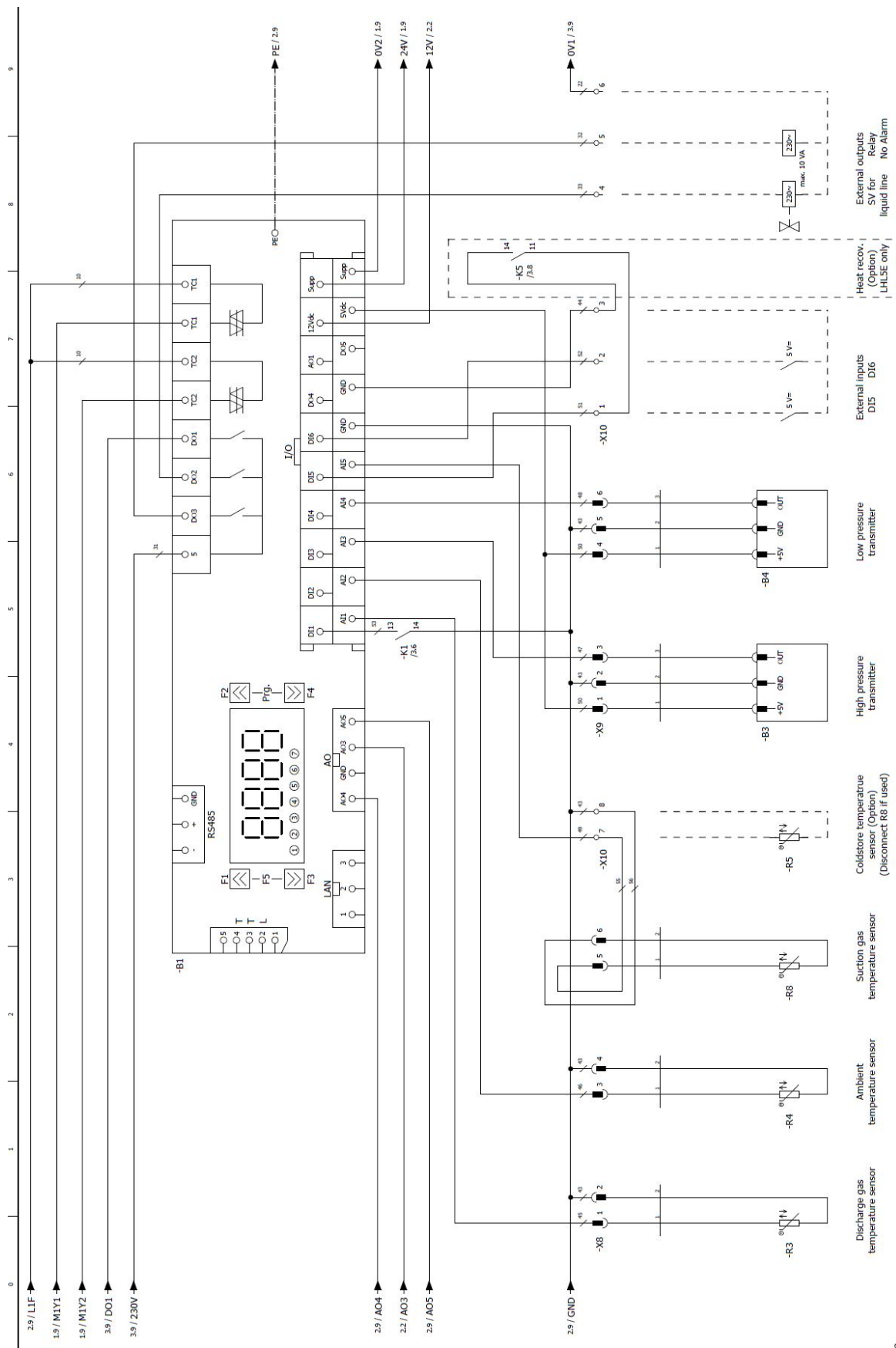


Fig. 23: LHL3E et LHL5E – partie 4

Abr.	Composant
B1	Régulateur
B3	Transmetteur de haute pression (conduite de liquide)
B4	Transmetteur de basse pression (conduite d'aspiration)
C1	Condensateur de service ventilateur 1
C2	Condensateur de service ventilateur 2
F2	Fusible d'une puissance de 230 V
F3	Fusible du circuit de commande
F5	Pressostat haute pression
F6	Pressostat basse pression
K1	Contacteur principal
K03	Module du compresseur
K5	Relais de récupération de la chaleur (option, seulement LHL5E)
M1	Compresseur
M1E	Réchauffeur d'huile
M1Y1	CR11 MV1
M1Y2	CR11 MV2 (option, seulement LHL5E)
M2	Ventilateur 1
M3	Ventilateur 2 (seulement LHL5E)
M4	Ventilateur additionnel
N2	Module de commande du ventilateur
OLC-K1	Contrôle d'huile (option)
Q1	Commutateur de maintenance
R3	Sonde de température du gaz de refoulement
R4	Sonde de température ambiante
R5	Sonde de température de chambre frigorifique (option)
R8	Sonde de température du gaz d'aspiration
SE-B*	Dispositif de protection
S12	Commutateur de porte
T1	Transformateur de commande

7.3 Schémas de connexions pour groupes de condensation ECOLITE LHL7E

Voir les figures sur les 4 pages suivantes

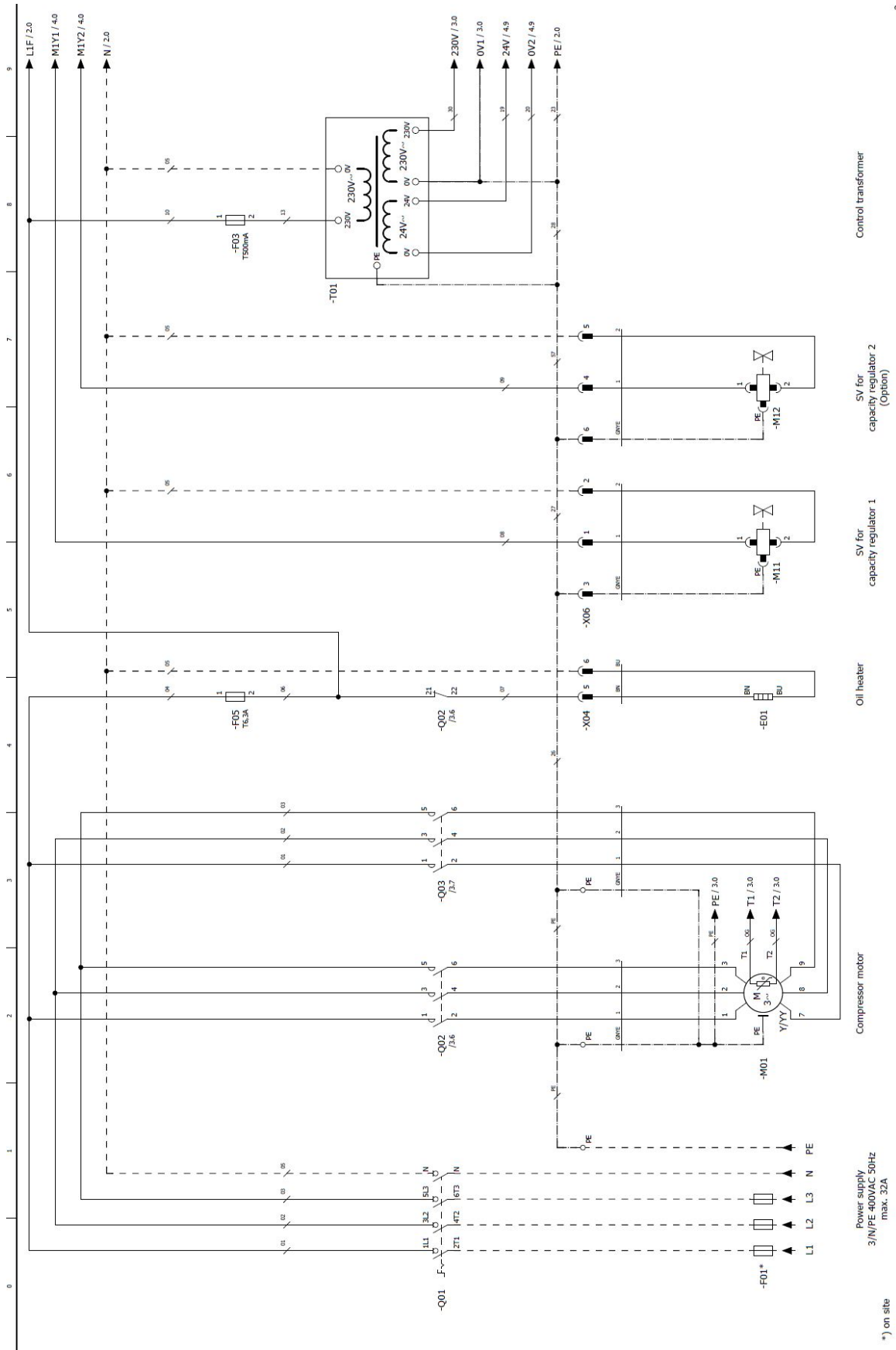


Fig. 24: LHL7E – partie 1

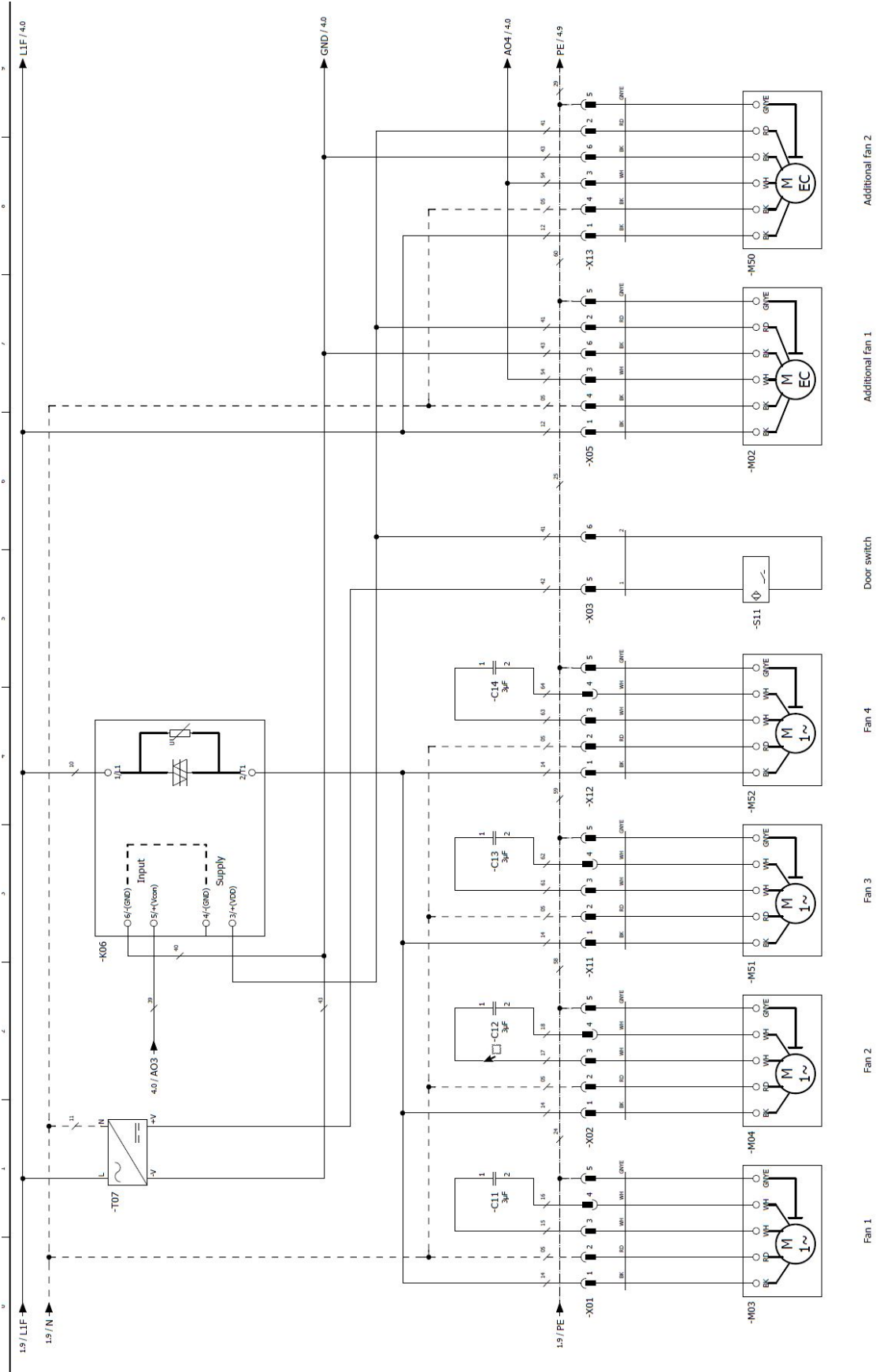


Fig. 25: LHL7E – partie 2

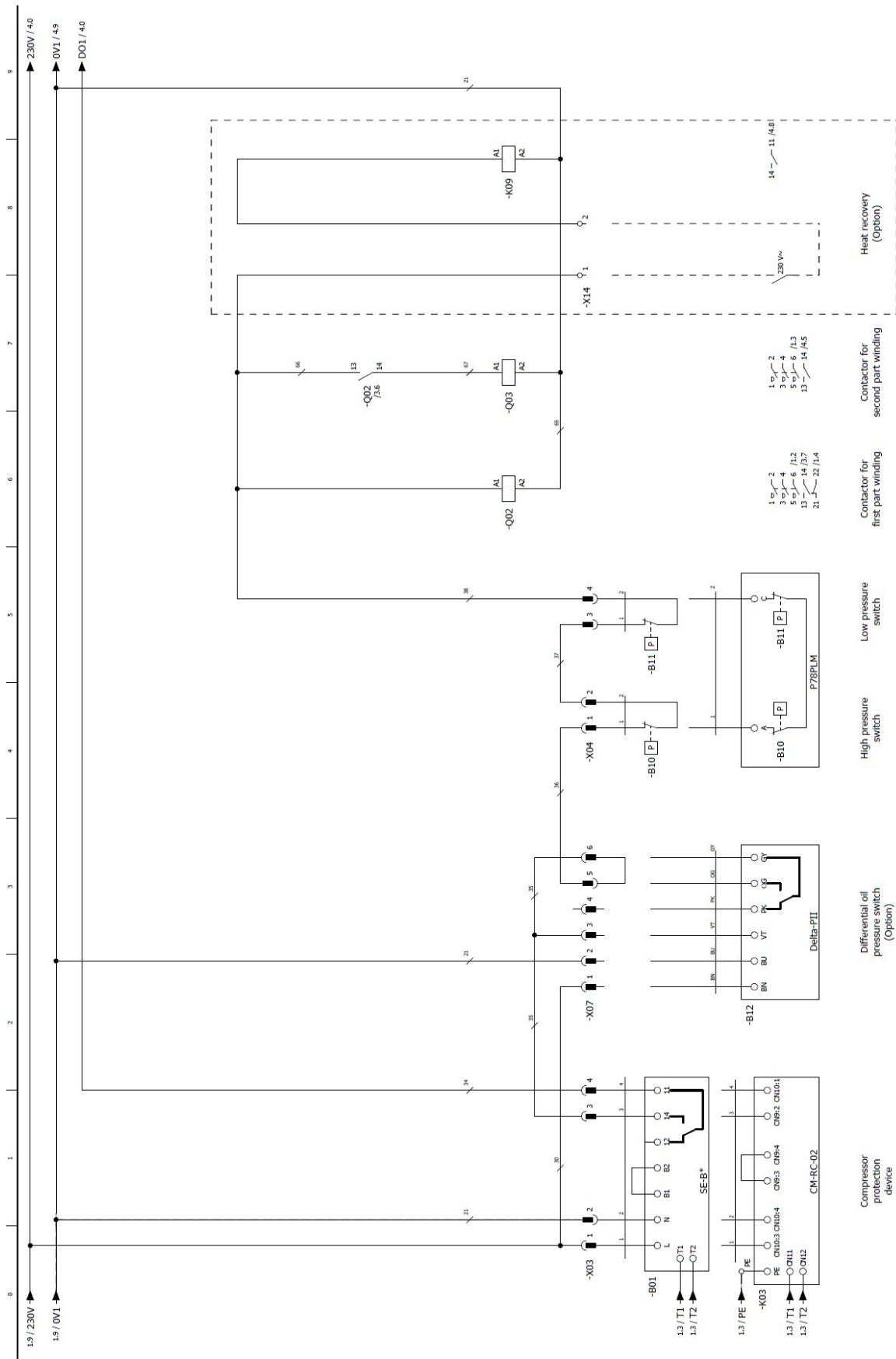


Fig. 26: LHL7E – partie 3

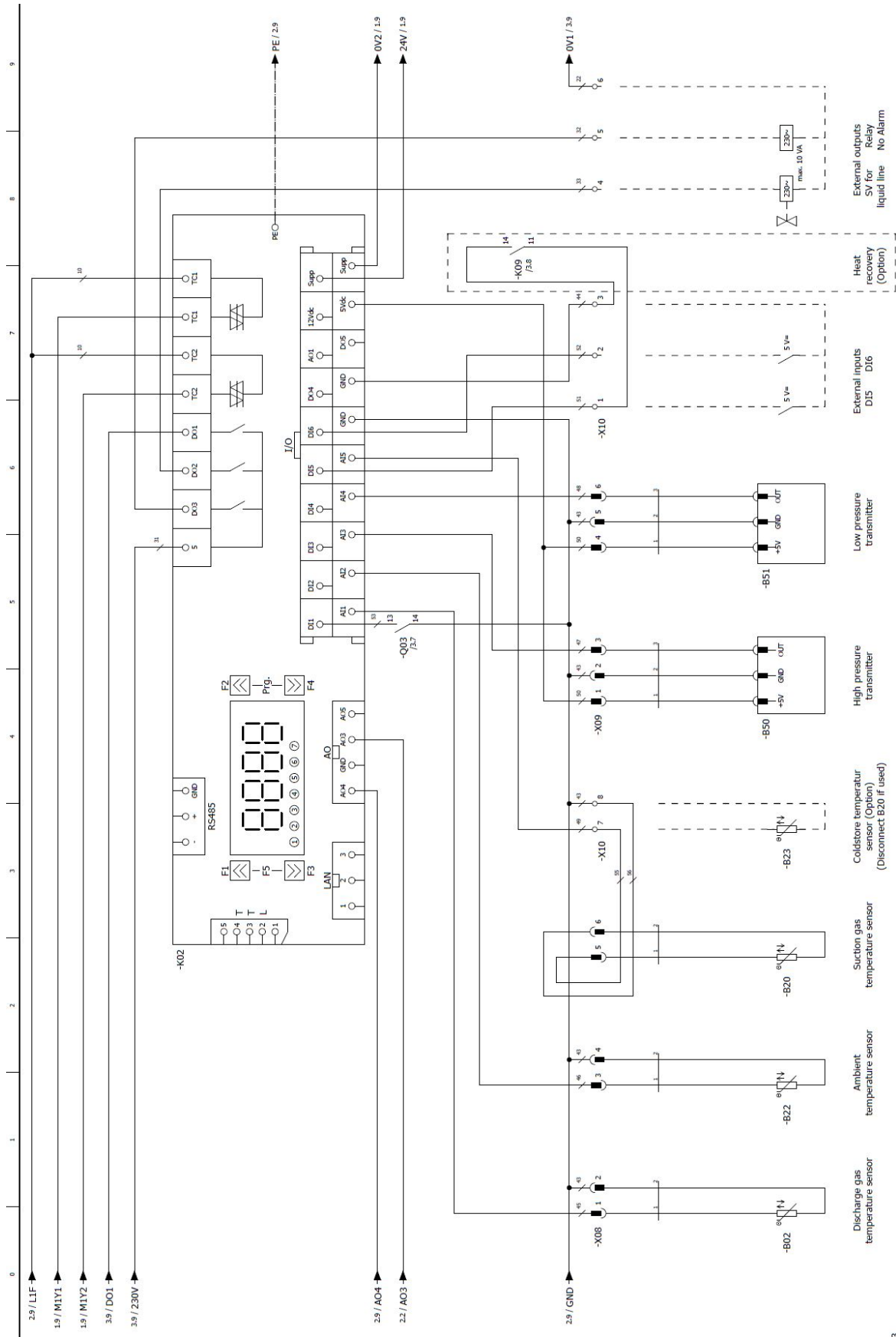


Fig. 27: LHL7E – partie 4

Abbr.	Composant
B01	Dispositif de protection du compresseur
B02	Sonde de température du gaz de refoulement / d'huile
B10	Pressostat haute pression
B11	Pressostat basse pression
B12	Pressostat différentiel d'huile
B20	Sonde de température du gaz d'aspiration
B22	Sonde de température ambiante
B23	Sonde de température d'enceinte réfrigérée
B50	Transmetteur de haute pression
B51	Transmetteur de basse pression
C11	Condensateur de service pour ventilateur 1
C12	Condensateur de service pour ventilateur 2
C13	Condensateur de service pour ventilateur 3
C14	Condensateur de service pour ventilateur 4
E01	Réchauffeur d'huile
F01	Fusible principal
F03	Fusible du circuit de commande
F05	Fusible du réchauffeur d'huile
K02	Régulateur du groupe de condensation
K03	Module du compresseur
K06	Module de commande pour ventilateur(s)
K09	Relais auxiliaire pour récupération de la chaleur
M01	Moteur du compresseur
M02	Ventilateur additionnel
M03	Ventilateur 1
M04	Ventilateur 2
M11	VM pour régulateur de puissance 1, CR1, CR+, CR1I-2 ou démarrage à vide
M12	VM pour régulateur de puissance 2, CR2, CR- ou CR1I-1
M50	Ventilateur additionnel 2
M51	Ventilateur 3
M52	Ventilateur 4
Q01	Interrupteur principal
Q02	Contacteur pour premier bobinage (PW) ou contacteur principal (Y/Δ) ou contacteur du compresseur (démarrage direct)
Q03	Contacteur pour second bobinage (PW) ou contacteur triangle (Y/Δ)
S11	Contacteur de porte
T01	Transformateur de commande (exemple pour 230 V, requis suivant à EN60204-1)

Abbr.	Composant
T07	Dispositif d'alimentation en tension pour tension auxiliaire

8 Mettre en service

Pour une description détaillée, voir les instructions de service KB-104 du compresseur :

- Vérifier l'étanchéité
- Évacuer
- Charge de fluide frigorigène
- Contrôles préalables au démarrage



AVIS

En mettant le commutateur de maintenance (Q1) en position ON (position verticale du commutateur), le réchauffeur d'huile (M1E) est mis en circuit. Pour éviter un endommagement du compresseur, il faut s'assurer que le réchauffeur d'huile fonctionne comme décrit dans l'instruction de service du compresseur KB-104.

- Faire démarrer le compresseur
- Réglages du régulateur



Information

Si le compresseur n'est mis en service que pour une courte durée (< 3 heures) à des fins de test, mais que la mise en service effective aura lieu plus tard, les vannes du compresseur doivent être fermées jusqu'à ce moment-là.

8.1 Utilisation de fluides frigorigènes inflammables de la classe de sécurité A2L



DANGER

Risque d'incendie en cas de fuite de fluide frigorigène à proximité d'une source d'inflammation !



La mise en service ne doit être effectuée que par un personnel spécialisé et formé dans la manipulation de fluides frigorigènes A2L.

Utiliser uniquement des dispositifs et outils appropriés pour A2L.



Information

En cas d'utilisation de fluides frigorigènes inflammables : apposer de façon bien visible sur l'installation l'avertissement « Attention : substances inflammables » (W021 selon ISO7010).

8.2 Paramétrer le régulateur

Avant la mise en service du groupe de condensation et l'activation du régulateur (voir chapitre Menu d'état, page 152), il faut régler les paramètres suivants (voir chapitre Menu de programmation, page 156) :

- Fluide frigorigène utilisé
- Options montées ultérieurement
- Régulation prévue en fonction de la pression d'aspiration (pression d'évaporation) ou de la température de l'enceinte réfrigérée
- Valeur de consigne pour la régulation
- Point de coupure de la commande par pump down

Par ailleurs, il est possible d'ajuster certains paramètres pour réguler la vitesse de rotation des ventilateurs ou commander le régulateur depuis un régulateur d'installation supérieur, etc.

Le régulateur ECOLITE est doté de quatre touches de fonction pour la commande et le diagnostic et d'un affichage couleur sur le dessus du dispositif. L'utilisation et le diagnostic sont également possibles à l'aide du BEST SOFTWARE.



Fig. 28: Interface utilisateur du régulateur ECOLITE

Menu	Fonctions
Menu d'état	<ul style="list-style-type: none">• Activation / désactivation du régulateur ECOLITE• Affichage de l'état du groupe de condensation• Affichage des valeurs de consigne actives• Affichage des valeurs mesurées actuelles (entrées analogiques du régulateur)• Affichage de l'état actuel des entrées numériques du régulateur• Affichage du temps de fonctionnement pour le compresseur et le régulateur de puissance CR II• Affichage de l'historique des alarmes (20 emplacements de mémoire)• Affichage et réglage de la date et de l'heure du régulateur• Affichage de l'alarme active
Menu de programmation	<ul style="list-style-type: none">• Paramètres pour la configuration de l'installation et du groupe de condensation ECOLITE• Paramètres pour la régulation et la commande du compresseur et du CR II• Paramètres pour la régulation et la commande des ventilateurs• Paramètres pour la régulation de l'enceinte réfrigérée• Paramètres pour le service de secours• Paramètres pour le contrôle des limites d'application• Paramètres de la fonction des entrées numériques pour les signaux externes• Paramètres de la fonction des LED de signalisation 1 à 7 de l'écran de visualisation
Menu BIOS	<ul style="list-style-type: none">• Affichage de l'état des entrées analogiques du régulateur• Affichage de l'état des entrées numériques du régulateur• Affichage de l'état des sorties analogiques du régulateur• Affichage de l'état des sorties numériques du régulateur• Affichage de l'heure interne et de la date du régulateur



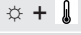
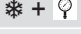


8.2.1 Touches de fonction

Touche	Fonction
F1 (↑)	<ul style="list-style-type: none"> Augmenter la valeur Passer au menu suivant du même niveau de menu Passer au menu suivant du même niveau de menu Commuter l'affichage principal de l'écran de visualisation sur les informations relatives aux côtés de haute et de basse pression du groupe de condensation Maintenir la touche enfoncée pendant plus de 5 secondes : <ul style="list-style-type: none"> Réinitialisation de l'historique des alarmes
F3 (↓)	<ul style="list-style-type: none"> Réduire la valeur Passer au menu précédent du même niveau de menu Commuter l'affichage principal de l'écran de visualisation sur les informations relatives aux côtés de haute et de basse pression du groupe de condensation
F2 (esc)	<ul style="list-style-type: none"> Quitter le menu sans enregistrer la valeur Passer au niveau de menu supérieur Modification de l'affichage principal de l'écran de visualisation de la valeur de pression en bar à la température de saturation en °C pour le fluide frigorigène actif
F4 (set)	<ul style="list-style-type: none"> Valider la valeur et enregistrer Passer au niveau de menu inférieur Ouvrir le menu d'état lorsque l'affichage principal de l'écran de visualisation est activé

8.2.2 Affichage

L'interface utilisateur se compose d'un champ d'affichage ou de saisie au centre et de trois barres d'état en haut, à droite et en bas de l'écran de visualisation.

Barre d'état en haut et à droite de l'écran de visualisation :

Symbole	Fonction dans l'affichage principal de l'écran de visualisation
	<ul style="list-style-type: none"> Alarme active
	<ul style="list-style-type: none"> Affichage de la haute pression en bar (surpression)
	<ul style="list-style-type: none"> Affichage de la haute pression en tant que température de condensation en °C
	<ul style="list-style-type: none"> Affichage de la basse pression (surpression)
	<ul style="list-style-type: none"> Affichage de la basse pression en tant que température d'évaporation en °C
	<ul style="list-style-type: none"> Clignotant = temps de verrouillage interne actif pour le démarrage du compresseur

Barre d'état en bas de l'écran de visualisation :

Symbole	Fonction dans l'affichage principal de l'écran de visualisation
①	État du compresseur Clignotant = Le compresseur doit démarrer dans quelques secondes On = Compresseur en fonctionnement Off = Compresseur pas en fonctionnement
②	État de la vanne magnétique CR II 1 On = Culasse désactivée Off = Culasse activée
③	État de la vanne magnétique CR II 2 On = Culasse désactivée Off = Culasse activée
④	État du ou des ventilateur(s) de condenseur On = Ventilateur(s) de condenseur en fonctionnement Off = Ventilateur(s) de condenseur pas en fonctionnement
⑤	État de la vanne magnétique de liquide (externe) On = Vanne magnétique de liquide activée Off = Vanne magnétique de liquide désactivée
⑥	Mode de service du ou des ventilateur(s) de condenseur On = Mode de service LowSound activé Off = Mode de service Eco activé
⑦	État du relais de signalisation de défauts On = Défaut actif Off = Aucun défaut actif

8.2.3 Première mise en circuit de l'alimentation électrique

Une fois l'alimentation électrique mise en marche, le régulateur exécute automatiquement un autodiagnostic. Pendant ce temps, l'écran de visualisation clignote.

En usine, le fonctionnement du régulateur dans un groupe de condensation ECOLITE nouvellement livré n'est pas débloqué ; après la première mise en circuit de la tension d'alimentation, l'écran de visualisation devrait donc afficher l'état « OFF ».

Une fois le régulateur paramétré, le déblocage peut être effectué à l'aide du paramètre OnOF (F4⇒init⇒OnOF), si la mise en service du circuit frigorifique le permet.

Le déblocage du groupe de condensation est également possible de façon externe à l'aide d'un signal (contact de relais libre de potentiel) Pour ce faire, il est nécessaire de configurer une entrée numérique du ré-

gulateur pour le déblocage externe du groupe de condensation. Cette fonction n'est pas activée en usine.

8.2.4 Menu d'état

Point de menu	Fonction
F4→init→OnOF	Activation / désactivation du régulateur ECOLITE Off = Régulateur désactivé On = Régulateur activé Réglage en usine : Off = Régulateur désactivé

Affichage des valeurs de consigne actives :

L'affichage n'est possible qu'après saisie du mot de passe (voir chapitre Menu de programmation, page 156).

Point de menu	Fonction
F4→SEt→SP1	Valeur de consigne du régulateur de la température d'évaporation (température de saturation de la basse pression) -45.0 – 22.5 °C Réglage en usine : -10.0 °C
F4→SEt→SP2	Valeur de consigne du régulateur de la température de condensation (sans compensation, température de saturation de la haute pression) 10.0 – 80.0 °C Réglage en usine : 30.0 °C
F4→SEt→SP3	Température de condensation maximale 10.0 – 80.0 °C Réglage en usine : 60.0 °C
F4→SEt→SP4	Valeur de consigne du régulateur de température d'enceinte réfrigérée -40.0 – 22.5 °C Réglage en usine : 2.0 °C

Affichage des valeurs mesurées actuelles (entrées analogiques du régulateur) :

Point de menu	Fonction
F4→Ai→Prt	Valeur effective de la température d'évaporation (en tant que température de saturation de la basse pression)
F4→Ai→tSC	Valeur effective de la température du gaz d'aspiration
F4→Ai→dPrt	Valeur effective de la température de condensation (en tant que température de saturation de la haute pression)
F4→Ai→tCd	Valeur effective de la sonde de température du gaz de refoulement
F4→Ai→tES	Valeur effective de la température ambiante
F4→Ai→tCr	Valeur effective de la température de l'enceinte réfrigérée

Affichage de l'état des entrées numériques du régulateur :

Point de menu	Fonction
F4⇒di⇒diL1	État de l'entrée numérique de régulateur DI1 Chaîne de sécurité du groupe de condensation ECOLITE Off = Compresseur éteint ou chaîne de sécurité déclenchée On = Compresseur en marche, chaîne de sécurité OK
F4⇒di⇒diL2	État de l'entrée numérique de régulateur DI2 Réserve
F4⇒di⇒diL3	État de l'entrée numérique de régulateur DI3 Réserve
F4⇒di⇒diL4	État de l'entrée numérique de régulateur DI4 Réserve
F4⇒di⇒diL5	État de l'entrée numérique de régulateur DI5 Fonction spéciale configurable 1 Entrée Off = Aucune commande externe de mise en marche n'est active On = Une commande externe de mise en marche est active
F4⇒di⇒diL6	État de l'entrée numérique de régulateur DI6 Fonction spéciale configurable 2 Entrée Off = Aucune commande externe de mise en marche n'est active On = Une commande externe de mise en marche est active

Affichage des temps de fonctionnement :

Point de menu	Fonction
F4⇒SCr⇒dS1	Compteur d'heures de fonctionnement vanne magnétique CR II 1 Nombre de jours de fonctionnement de la culasse
F4⇒SCr⇒HS1	Compteur d'heures de fonctionnement vanne magnétique CR II 1 Nombre de jours de fonctionnement de la culasse
F4⇒SCr⇒dS2	Compteur d'heures de fonctionnement vanne magnétique CR II 2 Nombre de jours de fonctionnement de la culasse
F4⇒SCr⇒HS2	Compteur d'heures de fonctionnement vanne magnétique CR II 2 Nombre de jours de fonctionnement de la culasse
F4⇒SCr⇒dS3	Compteur d'heures de fonctionnement du compresseur Nombre de jours de fonctionnement du compresseur
F4⇒SCr⇒HS3	Compteur d'heures de fonctionnement du compresseur Nombre d'heures de fonctionnement du compresseur

Affichage des alarmes enregistrées (20 emplacements de mémorisation) :

Point de menu	Fonction
F4→HiSt→HYSP	Emplacement de mémorisation de la liste d'alarmes Emplacements 0 – 19
F4→HiSt→HYSC	Liste d'alarmes numéro d'alarme
F4→HiSt→HYSd	Liste d'alarmes date Format JJ.MM
F4→HiSt→HYSt	Liste d'alarmes heure Format HH:MM
F4→HiSt→HiSF	Liste d'alarmes nombre de messages d'erreur mémorisés

Le régulateur ECOLITE est doté d'une mémoire d'alarmes permettant de stocker jusqu'à 20 messages d'erreur horodatés.

Affichage et réglage de la date et de l'heure du régulateur ECOLITE :

Point de menu	Fonction
F4→CLOC→HOUr	Paramétrage de l'heure du régulateur ECOLITE – heure 0 – 24
F4→CLOC→Min	Paramétrage de l'heure du régulateur ECOLITE – minute 0 – 59
F4→CLOC→dAY	Paramétrage de la date du régulateur ECOLITE – jour 0 – 31
F4→CLOC→MOnt	Paramétrage de la date du régulateur ECOLITE – mois 0 – 12
F4→CLOC→YEAr	Paramétrage de la date du régulateur ECOLITE – année 0 – 99
F4→CLOC→UPdA	Paramétrage de la date et de l'heure du régulateur ECOLITE – enregistrement 0 = Aucun enregistrement des valeurs 1 = Les valeurs sont enregistrées
F4→CLOC→rEAd	Paramétrage de la date et de l'heure du régulateur ECOLITE – actualisation 0 = Aucune actualisation des valeurs 1 = Actualisation des valeurs

Le régulateur ECOLITE dispose d'une horloge interne à mémoire tampon avec fonction de date, qui peut être ajustée par l'utilisateur en cas de besoin.

Affichage de l'alarme active :

Point de menu	Fonction
F4⇒AL⇒F1 ou F3	Affichage de l'alarme actuellement active Affichage ErrXX en cas d'alarme XX = Numéro du message d'alarme

Le paramètre AL intègre le(s) numéro(s) des alarmes actives. Si plusieurs alarmes sont actives, il est possible de passer d'un message à un autre au moyen des touches F1 ou F3. Si aucun message n'est actif, appuyer sur la touche F4 n'ouvrira pas le paramètre AL.

Affichage de l'état des sorties analogiques du régulateur – Menu AO :

Point de menu	Fonction
F1+F3⇒FrEE⇒AO⇒AOL3	État de la sortie analogique 3 du régulateur Valeur de consigne du ou des ventilateur(s) du condenseur (0 – 10 V) 0,0 = 0,0 V 1000 = 10,0 V
F1+F3⇒FrEE⇒AO⇒AOL4	État de la sortie analogique 4 du régulateur Valeur de consigne du ventilateur additionnel (0 – 10 V) 0 = 0,0 V 1000 = 10,0 V

8.2.5 Menu de programmation

Configuration de l'installation et du groupe de condensation ECOLITE – menu CnF :

Le mot de passe pour le réglage des paramètres est « 2 » (réglage d'usine) :

Dans le menu F2+F4⇒PASS, saisir la valeur « 2 ».

Le mot de passe est actif pendant 30 minutes.

Le mot de passe sur le régulateur peut être modifié à l'aide de BEST SOFTWARE.

Modifier le mot de passe réglé en usine pendant la mise en service !

Point de menu	Fonction
F2+F4⇒PAr⇒CnF⇒Ert	Type de fluide frigorigène dans l'installation 0 = R404A, 4 = R134a, 5 = R407C, 8 = R507A, 9 = R407A, 11 = R407F, 12 = R450A, 14 = R448A, 15 = R513A, 17 = R449A, 18 = R1234yf, 19 = R1234ze(E), 21 = R454C, 23 = R455A Réglage en usine : 0 = R404A
F2+F4⇒PAr⇒CnF⇒ECM	Configuration système ECOLITE 0 = Aucun régulateur de puissance CR II disponible 1 = Compresseur à 2 cylindres avec régulateur de puissance CR II disponible 2 = Compresseur à 4 cylindres avec régulateur de puissance 1x CR II disponible 3 = Compresseur à 4 cylindres avec régulateur de puissance 2x CR II disponible Réglage en usine : comme l'état à la livraison du groupe de condensation
F2+F4⇒PAr⇒CnF⇒OSP	Fonction de régulation ECOLITE 2 = Régulation de la température dans l'enceinte réfrigérée 3 = Réserve 4 = Régulation en fonction de la pression d'aspiration Réglage en usine : 4 = Régulation en fonction de la pression d'aspiration
F2+F4⇒PAr⇒CnF⇒SMU	Unités de mesure sur l'écran de visualisation 0 = Europe (bar / °C) métrique 1 = Amérique (psi / °F) IP Réglage en usine : 0 = Europe (bar / °C) métrique
F2+F4⇒PAr⇒CnF⇒UCS	Code d'accès pour l'installateur sur l'affichage du régulateur ECOLITE 0 – 255 Réglage en usine : 2
F2+F4⇒PAr⇒CnF⇒Pin	Code de déblocage pour le fluide frigorigène A2L dans le régulateur ECOLITE 0 – 9999 Réglage en usine : 0 Si un certificat A2L a été acquis et inclus dans la livraison, le code individuel est déjà réglé.

Si un fluide frigorigène A2L est sélectionné (paramètre Ert = 18, 19, 21 ou 23), les ventilateurs de condenseur, eux aussi, fonctionnent toujours lorsque le ventilateur additionnel est mis en circuit. Si des fluides frigorigènes A2L sont utilisés, les ventilateurs de condenseur sont mis en circuit juste avant le démarrage du compresseur.

En cas de régulation en fonction de la température ambiante, la vanne magnétique de la conduite de liquide est commandée en fonction de la température ambiante mesurée. La puissance du groupe de condensation ECOLITE continue d'être commandée en fonction de la température d'évaporation correspondant à la pression d'aspiration. La consigne de la pression d'aspiration doit donc être réglée à une valeur suffisamment basse.

Le branchement de la sonde de température de l'enceinte réfrigérée se fait sur le bornier X10 aux bornes 7 et 8. Dans l'état à la livraison du groupe de condensation, c'est la sonde de température du gaz d'aspiration qui est raccordée à ces bornes. Cette sonde doit être débranchée en cas de raccordement à la sonde de température de l'enceinte réfrigérée ; en mode de régulation en fonction de la température de l'enceinte réfrigérée, elle ne fonctionne donc pas. Les sondes de température de l'enceinte réfrigérée utilisées doivent être les sondes de température pour enceinte réfrigérée BITZER (NTC, 10kΩ@25°C). Les autres sondes ne sont pas prises en charge.

Les fluides frigorigènes indiqués R1234yf, R1234ze(E), R454C et R455A sont classés selon EN378 et ISO 817 comme inflammables dans la classe de sécurité A2L. Un document d'autorisation attestant la compatibilité et l'utilisabilité du dispositif portant le numéro de série spécifique avec les fluides frigorigènes inflammables de la classe de sécurité A2L doit être commandé en option.

Régulation et commande du compresseur et du régulateur de puissance CR II – menu CPr :

Point de menu	Fonction
F2+F4→PAr→CPr→SP1	Valeur de consigne de la température d'évaporation (température de saturation de la basse pression) -45.0 – 22.5 °C Réglage en usine : -10.0 °C
F2+F4→PAr→CPr→bH	Plage de régulation VARISTEP (supérieure à la valeur de consigne) 0.0 – 20.0 K Réglage en usine : 2.0 K
F2+F4→PAr→CPr→bL	Plage de régulation VARISTEP (inférieure à la valeur de consigne) 0.0 – 20.0 K Réglage en usine : 2.0 K
F2+F4→PAr→CPr→OS1	Décalage de la valeur de consigne de la température d'évaporation via l'entrée numérique -50.0 – 50.0 K Réglage en usine : 5.0 K
F2+F4→PAr→CPr→OFC	Laps de temps minimal arrêt du compresseur ⇒ démarrage du compresseur 0 – 1200 s Réglage en usine : 60 s
F2+F4→PAr→CPr→OnC	Laps de temps minimal démarrage du compresseur ⇒ démarrage du compresseur 0 – 1200 s Réglage en usine : 450 s
F2+F4→PAr→CPr→COMP	Laps de temps minimal démarrage du compresseur ⇒ arrêt du compresseur 0 – 300 s Réglage en usine : 60 s
F2+F4→PAr→CPr→EOr	Activation de la fonction de récupération d'huile commandée en fonction du temps 0 = Retour d'huile désactivé 1 = Retour d'huile activé Réglage en usine : 0 = Retour d'huile désactivé
F2+F4→PAr→CPr→otl	Intervalle de temps entre les cycles de retour d'huile 0 – 24 h Réglage en usine : 4 h
F2+F4→PAr→CPr→Ott	Durée de fonctionnement d'un cycle de retour d'huile 0 – 3600 s Réglage en usine : 30 s
F2+F4→PAr→CPr→ECS	Activation du mode Hiver 0 = Mode Hiver désactivé 1 = Mode Hiver activé, réglage en usine : 0 = Mode Hiver désactivé

Point de menu	Fonction
F2+F4⇒PAr⇒CPr⇒Cti	Période d'arrêt du compresseur pour l'activation du mode Hiver 0 – 2000 min Réglage en usine : 45 min
F2+F4⇒PAr⇒CPr⇒CtC	Différence de température pour la validation du mode Hiver -25.0 – 25.0 K Réglage en usine : 5 K

Régulation et commande des ventilateurs – menu FAn :

Point de menu	Fonction
F2+F4⇒PAr⇒FAn⇒SP2	Valeur de consigne de la température de condensation (sans compensation, température de saturation de la haute pression) 10.0 – 80.0 °C Réglage en usine : 30.0 °C
F2+F4⇒PAr⇒FAn⇒SP3	Température de condensation maximale (max. vitesse de rotation des ventilateurs) 10.0 – 80.0 °C Réglage en usine : 60.0 °C
F2+F4⇒PAr⇒FAn⇒EdC	Débloccage compensation de la température ambiante OFF = Fonctionnement sans compensation ON = Fonctionnement avec compensation Réglage en usine : 1 = Avec compensation
F2+F4⇒PAr⇒FAn⇒CSL	Température de condensation minimale en cas de compensation de la température ambiante 10.0 – 80.0 °C Réglage en usine : 15.0 °C
F2+F4⇒PAr⇒FAn⇒LnE	Mode de fonctionnement du ventilateur 0 = Fonctionnement Eco 1 = Fonctionnement LowSound Réglage en usine : 0 = Fonctionnement Eco

Si un fluide frigorigène A2L est sélectionné (paramètre Ert = 18, 19, 21 ou 23), les ventilateurs de condenseur, eux aussi, fonctionnent toujours lorsque le ventilateur additionnel est mis en circuit. Si des fluides frigorigènes A2L sont utilisés, les ventilateurs de condenseur sont mis en circuit 30 s avant le démarrage du compresseur.

La vitesse de rotation du ou des ventilateur(s) de condenseur est réglée à l'aide d'une commande de découpage de phase.

La demande 0 – 100% est transmise par le régulateur ECOLITE au module de découpage de phase sous forme de signal 0 – 10 V.

Le ventilateur additionnel est un ventilateur EC avec consigne de vitesse de rotation de 0 – 10 V. Le ventilateur additionnel est commandé en fonction de la température du gaz de refoulement. Le fonctionnement est indépendant des autres conditions de fonctionnement du groupe de condensation.

Régulation d'enceinte réfrigérée – menu Cor :

Point de menu	Fonction
F2+F4→PAr→COr→SP4	Valeur de consigne du régulateur de température d'enceinte réfrigérée -40.0 – 22.5 °C Réglage en usine : 2.0 °C
F2+F4→PAr→COr→Crd	Plage neutre du régulateur de température d'enceinte réfrigérée 0.0 – 10.0 K Réglage en usine : 1.0 K

Le régulateur ECOLITE permet une régulation de la température, par ex. pour une enceinte réfrigérée. Pour détecter la température, une sonde de température BITZER NTC (10kΩ@25°C) doit être installée dans l'enceinte réfrigérée et raccordée dans le boîtier électrique du groupe de condensation à la place de la sonde de température du gaz d'aspiration. En cas de régulation de la température de l'enceinte réfrigérée, la régulation de la température d'évaporation est également active. La valeur de consigne de la température d'évaporation doit également être réglée sur une valeur appropriée.

Fonctionnement en mode de secours – menu EMO :

Point de menu	Fonction
F2+F4→PAr→EMO⇒SME	Déblocage du fonctionnement sans transmetteur de basse pression OFF = Mode de service désactivé ON = Mode de service activé Réglage en usine : OFF = Fonctionnement manuel désactivé
F2+F4→PAr→EMO⇒dME	Déblocage du fonctionnement sans transmetteur de haute pression OFF = Mode de service désactivé ON = Mode de service activé Réglage en usine : OFF = Fonctionnement désactivé
F2+F4→PAr→EMO⇒AOE	Déblocage du fonctionnement sans sonde de température ambiante OFF = Valeur de remplacement désactivée ON = Valeur de remplacement activée Réglage en usine : OFF = Valeur de remplacement désactivée
F2+F4→PAr→EMO⇒AO	Valeur de remplacement température ambiante -200.0 – 200.0 °C Réglage en usine : 25.0 °C
F2+F4→PAr→EMO⇒COE	Déblocage du fonctionnement sans sonde de température de l'enceinte réfrigérée OFF = Valeur de remplacement désactivée ON = Valeur de remplacement activée Réglage en usine : OFF = Valeur de remplacement désactivée
F2+F4→PAr→EMO⇒CO	Valeur de remplacement température d'enceinte réfrigérée -200.0 – 200.0 °C Réglage en usine : 25.0 °C
F2+F4→PAr→EMO⇒dOE	Déblocage du fonctionnement sans sonde de température du gaz de refoulement OFF = Valeur de remplacement désactivée ON = Valeur de remplacement activée Réglage en usine : OFF = Valeur de remplacement désactivée
F2+F4→PAr→EMO⇒DO	Valeur de remplacement température du gaz de refoulement -200.0 – 200.0 °C Réglage en usine : 100.0 °C
F2+F4→PAr→EMO⇒FPE	Vitesse de rotation fixe pour le fonctionnement sans sonde de haute pression ou alarme 3 0.0 – 100.0 % Réglage en usine : 50.0 %

Le groupe de condensation est doté de modes de fonctionnement en mode de secours et de possibilités permettant une intervention manuelle en cas de défaut au

niveau d'un composant électrique ou électronique. Le groupe de condensation peut continuer à être utilisé avec de faibles pertes en matière de fonctionnalités et/



ou de performances jusqu'à ce qu'une pièce détachée adéquate ou une solution soient disponibles. Les modes de fonctionnement en mode de secours ne doivent pas être utilisés pour le fonctionnement permanent du groupe de condensation. L'utilisateur doit pos-

séder des connaissances techniques suffisantes pour décider de l'admissibilité et de l'impact des fonctions. Un seul mode de fonctionnement en mode de secours peut être activé à la fois.

Contrôle des limites d'application – menu ALr :

Point de menu	Fonction
F2+F4→PAr→ALr→dHA	Pressostat haute pression (logiciel) 0.0 – 100.0 °C Réglage en usine : 62.0 °C
F2+F4→PAr→ALr→dHd	Hystérèse pressostat haute pression (logiciel) 0.0 – 10.0 K Réglage en usine : 5.0 K
F2+F4→PAr→ALr→SLA	Température de coupure de la commande par pump down -60.0 – 50.0 °C Réglage en usine : -45.0 °C
F2+F4→PAr→ALr→SLd	Hystérèse commande par pump down 0.0 – 10.0 K Réglage en usine : 5.0 K

Le régulateur ECOLITE contrôle des limites d'application précises du compresseur ou coupe le compresseur pour le protéger dès lors que la limite d'application est dépassée.

En cas de changement de type de fluide frigorigène (paramètre Ert), le régulateur ECOLITE fait passer le paramètre dHA sur le pré-réglage pour fluide frigorigène suivant :

KM	R404A	R134a	R407C	R507A	R407A	R407F	R450A	R448A	R513A	R449A
dHA	62°C	70°C	55°C	62°C	60°C	60°C	70°C	60°C	70°C	60°C

KM	R1234yf	R1234ze(E)	R454C	R455A
dHA	70°C	85°C	60°C	60°C

paramètre SLA sur le pré-réglage pour fluide frigorigène suivant :

En cas de changement de type de fluide frigorigène (paramètre Ert), le régulateur ECOLITE fait passer le

KM	R404A	R134a	R407C	R507A	R407A	R407F	R450A	R448A	R513A	R449A
SLA	-45°C	-25°C	-25°C	-45°C	-40°C	-40°C	-25°C	-40°C	-25°C	-40°C

KM	R1234yf	R1234ze(E)	R454C	R455A
SLA	-25°C	-15°C	-40°C	-40°C

En cas de régulation d'une enceinte réfrigérée, la surveillance de la surchauffe minimale et maximale du gaz d'aspiration n'est pas possible et est donc désactivée.

Fonction des entrées numériques pour signaux externes – menu di :

Point de menu	Fonction
F2+F4→PAr→di→i05	Fonction entrée numérique 5 0 = Aucune fonction (réglage d'usine) 1 = Réserve (ne pas utiliser) 2 = Déblocage groupe de condensation 3 = Déblocage compresseur 4 = Déblocage ventilateur(s) de condenseur 5 = Décalage de la valeur de consigne actif 6 = Mode LowSound actif -1 = Réserve (ne pas utiliser) -2 = Déblocage groupe de condensation (inversé) -3 = Déblocage compresseur (inversé) -4 = Déblocage ventilateur(s) de condenseur (inversé) -5 = Décalage de la valeur de consigne actif (inversé) -6 = Mode LowSound actif (inversé) Réglage en usine : 0 = Aucune fonction
F2+F4→PAr→di→i06	Fonction entrée numérique 6 0 = Aucune fonction (réglage d'usine) 1 = Réserve (ne pas utiliser) 2 = Déblocage groupe de condensation 3 = Déblocage compresseur 4 = Déblocage ventilateur(s) de condenseur 5 = Décalage de la valeur de consigne actif 6 = Mode LowSound actif -1 = Réserve (ne pas utiliser) -2 = Déblocage groupe de condensation (inversé) -3 = Déblocage compresseur (inversé) -4 = Déblocage ventilateur(s) de condenseur (inversé) -5 = Décalage de la valeur de consigne actif (inversé) -6 = Mode LowSound actif (inversé) Réglage en usine : 0 = Aucune fonction

Le régulateur ECOLITE est doté de deux entrées numériques configurables pour des fonctions spéciales. 5 fonctions spéciales sont disponibles au choix par entrée. En cas de besoin, la fonction spéciale peut être

paramétrée de façon inversée (par ex. présence de contact au repos au lieu d'un contact à fermeture). Il n'est pas possible d'utiliser la même fonction en même temps sur les deux entrées.

Fonction des sorties numériques pour signaux externes – menu do :

Point de menu	Fonction
F2+F4→PAr→do→d02	Fonction sortie numérique 2 0 = Aucune fonction 1 = Vanne magnétique liquide 2 = Message du défaut 3 = Ventilateur(s) de condenseur actif(s) en mode LowSound 4 = Pump down actif 5 = Retour d'huile actif -1 = Vanne magnétique liquide (inversé) -2 = Message du défaut (inversé) -3 = Ventilateur(s) de condenseur actif(s) en mode Eco -4 = Pump down actif (inversé) -5 = Retour d'huile actif (inversé) Réglage en usine : 1 = Vanne magnétique liquide
F2+F4→PAr→do→d03	Fonction sortie numérique 3 0 = Aucune fonction 1 = Vanne magnétique liquide 2 = Message de défaut 3 = Ventilateur(s) de condenseur actif(s) en mode LowSound 4 = Pump down actif 5 = Retour d'huile actif -1 = Vanne magnétique liquide (inversé) -2 = Message de défaut (inversé) -3 = Ventilateur(s) de condenseur actif(s) en mode Eco -4 = Pump down actif (inversé) -5 = Retour d'huile actif (inversé) Réglage en usine : -2 = Message de défaut (inversé)

Le régulateur ECOLITE possède deux sorties numériques configurables pour la transmission de messages à d'autres parties externes de l'installation. 5 fonctions de signalisation sont disponibles au choix par sortie. Le cas échéant, le message respectif peut être paramétré de manière inversée si la logique de commutation subordonnée est inversée (par ex. un contact au repos au lieu d'un contact à fermeture est requis).

8.2.6 Menu BIOS

Affichage de l'heure interne et de la date du régulateur – menu CL :

Point de menu	Fonction
F1+F3⇒FREE⇒CL⇒HOUR	Régulateur ECOLITE heure 00:00 – 23:59
F1+F3⇒FREE⇒CL⇒dAtE	Régulateur ECOLITE date 01.01 – 31.12
F1+F3⇒FREE⇒CL⇒YEAr	Date du régulateur ECOLITE – année 2000 – 2099

8.2.7 Exemples de réglages

Le régulateur ECOLITE est configuré en usine pour une régulation de la température d'évaporation avec une valeur de consigne de -10°C pour le fluide frigorigène R404A. Si cette configuration ne convient pas à l'application, l'utilisateur peut procéder aux ajustements nécessaires par le paramétrage du régulateur ECOLITE.

Exemple 1 : Paramétrage du fluide frigorigène

L'exemple suivant décrit la modification du réglage pour modifier le fluide frigorigène de R404A à R134a.

Les actions en italique servent à déverrouiller les menus concernés et ne doivent être effectuées par l'utilisateur que la première fois après la mise en circuit de l'alimentation électrique du régulateur. Les menus restent déverrouillés pendant env. 30 minutes, autrement dit, ces étapes ne sont pas nécessaires lors des paramétrages suivants.

Actions utilisateur nécessaires au niveau du régulateur :

Le régulateur affiche « OFF »	⇒Appuyer en même temps sur les touches F2 et F4
Le régulateur affiche « PAR »	⇒Appuyer sur la touche F1
Le régulateur affiche « PASS »	⇒Appuyer sur la touche F4
Le régulateur affiche « 0 »	⇒Appuyer 2x sur la touche F1
Le régulateur affiche « 2 »	⇒Appuyer sur la touche F4
Le régulateur affiche « PASS »	⇒Appuyer sur la touche F1
Le régulateur affiche « PAr »	⇒Appuyer sur la touche F4
Le régulateur affiche « CnF »	⇒Appuyer sur la touche F4
Le régulateur affiche « Ert »	⇒Appuyer sur la touche F4
Le régulateur affiche « 0 »	⇒Appuyer 4x sur la touche F1
Le régulateur affiche « 4 »	⇒Appuyer sur la touche F4
Le régulateur affiche « Ert »	⇒Appuyer sur la touche F2
Le régulateur affiche « CnF »	⇒Appuyer sur la touche F2
Le régulateur affiche « PAr »	⇒Appuyer sur la touche F2
Le régulateur affiche « OFF »	⇒Appuyer sur la touche F2

Exemple 2 : Réglage de la valeur de consigne de la régulation de la température d'évaporation

L'exemple suivant décrit la modification du réglage pour modifier la valeur de consigne pour la température d'évaporation (température de saturation de la basse pression) de -10°C à -5°C. Les actions en italique servent à déverrouiller les menus concernés et ne

doivent être effectuées par l'utilisateur que la première fois après la mise en circuit de l'alimentation électrique du régulateur. Les menus restent déverrouillés pendant env. 30 minutes, autrement dit, ces étapes ne sont pas nécessaires lors des paramétrages suivants.

Actions utilisateur nécessaires au niveau du régulateur :

Le régulateur affiche « OFF »	⇒Appuyer en même temps sur les touches F2 et F4
Le régulateur affiche « PAr »	⇒Appuyer sur la touche F1
Le régulateur affiche « PASS »	⇒Appuyer sur la touche F4
Le régulateur affiche « 0 »	⇒Appuyer 2x sur la touche F1
Le régulateur affiche « 2 »	⇒Appuyer sur la touche F4
Le régulateur affiche « PASS »	⇒Appuyer sur la touche F1
Le régulateur affiche « PAr »	⇒Appuyer sur la touche F4
Le régulateur affiche « CnF »	⇒Appuyer sur la touche F1
Le régulateur affiche « CPr »	⇒Appuyer sur la touche F4
Le régulateur affiche « SP1 »	⇒Appuyer sur la touche F4
Le régulateur affiche « -10.0 »	⇒Appuyer plusieurs fois sur la touche F1 jusqu'à atteindre la valeur « -5.0 »
Le régulateur affiche « -5.0 »	⇒Appuyer sur la touche F4
Le régulateur affiche « SP1 »	⇒Appuyer sur la touche F2
Le régulateur affiche « CPr »	⇒Appuyer sur la touche F2
Le régulateur affiche « PAr »	⇒Appuyer sur la touche F2
Le régulateur affiche « OFF »	⇒Appuyer sur la touche F2

Exemple 3 : Activation du régulateur

Actions utilisateur nécessaires au niveau du régulateur :

Le régulateur affiche « OFF »	⇒Appuyer sur la touche F4
Le régulateur affiche « init »	⇒Appuyer sur la touche F4
Le régulateur affiche « OnOf »	⇒Appuyer sur la touche F4
Le régulateur affiche « OFF »	⇒Appuyer sur la touche F1
Le régulateur affiche « On »	⇒Appuyer sur la touche F4
Le régulateur affiche « OnOf »	⇒Appuyer sur la touche F2
Le régulateur affiche « init »	⇒Appuyer sur la touche F2

Le régulateur affiche la pression d'aspiration en bars.

8.2.8 Messages d'alarme

Le régulateur ECOLITE génère les messages d'alarme décrits ci-après :

Alarme 03 – Défaut de la sonde de température ambiante

Les valeurs mesurées de la sonde de température sont situées en dehors de la plage de valeurs autorisée. Le défaut 03 est inscrit dans la liste d'alarmes. Le relais de signalisation de défauts passe sur « défaut ». Le régulateur ECOLITE utilise le paramètre SP2 comme valeur de consigne de la température de condensation pour le fonctionnement ultérieur. Si ensuite, des valeurs variables sont fournies pendant plus de 30 minutes, le message de défaut est supprimé.

Alarme 04 – Défaut de la sonde de température d'enceinte réfrigérée

Les valeurs mesurées de la sonde de température sont situées en dehors de la plage de valeurs autorisée. Le défaut 04 est inscrit dans la liste d'alarmes. Le relais de signalisation de défauts passe sur « défaut ». La vanne magnétique de liquide est fermée. Si des valeurs variables sont fournies pendant plus de 30 minutes, le message de défaut est supprimé. Le groupe de condensation se remet à fonctionner.

Alarme 05 – Défaut de la sonde de température du gaz de refoulement

Les valeurs mesurées de la sonde de température sont situées en dehors de la plage de valeurs autorisée. Le défaut 05 est inscrit dans la liste d'alarmes. Le relais de signalisation de défauts passe sur « défaut ». La vanne magnétique de liquide est fermée et le compresseur est coupé. Si des valeurs valables sont fournies pendant plus de 30 minutes, le message de défaut est supprimé. La vanne magnétique de liquide s'ouvre et le compresseur se remet à fonctionner.

Alarme 06 – Déclenchement du circuit de sécurité du compresseur

Le déclenchement d'un élément du circuit de sécurité du compresseur a été détecté. Le circuit de sécurité intègre le pressostat haute pression, le pressostat basse pression, le dispositif de protection du moteur et, le cas échéant, le contrôle de niveau d'huile OLC-K1. Le compresseur est mis hors circuit. La vanne magnétique de liquide est fermée. Le défaut 06 est inscrit dans la liste d'alarmes. Le relais de signalisation de défauts passe sur « défaut ». Les pressostats haute et basse pression se réinitialisent d'eux-mêmes. Le dispositif de protection du moteur ou, le cas échéant, le contrôle de niveau d'huile OLC-K1, sont déverrouillés par l'interruption manuelle de la tension d'alimentation du groupe de

condensation. Le compresseur démarre env. 20 – 30 minutes après le déverrouillage.

Alarme 07 – Limite d'application dépassée – température du gaz de refoulement

La valeur limite de température (145°C) a été dépassée. Le compresseur est mis hors circuit. La vanne magnétique de liquide est fermée. Le défaut 07 est inscrit dans la liste d'alarmes. Le relais de signalisation de défauts passe sur « défaut ». Le compresseur démarre env. 20 à 30 minutes après le déverrouillage.

Alarme 16 – Limite d'application dépassée – haute pression

Le régulateur ECOLITE a mesuré une pression de condensation trop élevée. La valeur limite (paramètre dHA) a été dépassée. Le compresseur s'arrête. La vanne magnétique de liquide est fermée. Le défaut 16 est inscrit dans la liste d'alarmes. Le relais de signalisation de défauts passe sur « défaut ». Le compresseur démarre env. 20 à 30 minutes après le déverrouillage.

Alarme 17 – Défaut de la sonde de température du gaz d'aspiration

Les valeurs mesurées de la sonde de température sont situées en dehors de la plage de valeurs autorisée. Le défaut 17 est inscrit dans la liste d'alarmes. L'alarme désactive le contrôle de la surchauffe minimale et maximale du gaz d'aspiration. Le compresseur continue à fonctionner. Si ensuite, des valeurs valables sont fournies pendant plus de 30 minutes, le message de défaut est supprimé.

Alarme 18 – Limite d'application dépassée – faible surchauffe du gaz d'aspiration

Le régulateur ECOLITE détermine la différence entre la température d'aspiration et la température de saturation de la basse pression. Si la température passe en dessous de la surchauffe minimale (5 K) pendant plus longtemps que le temps réglé (5 min), l'alarme 18 est ajoutée à la liste d'alarmes. Le compresseur continue à fonctionner.

Alarme 19 – Limite d'application dépassée – surchauffe importante du gaz d'aspiration

Le régulateur ECOLITE détermine la différence entre la température d'aspiration et la température de saturation de la basse pression. Si la température dépasse la surchauffe maximale (40 K) pendant plus longtemps que le temps réglé (5 min), l'alarme 19 est ajoutée à la liste d'alarmes. Le compresseur continue à fonctionner.

8.2.9 Communication

Le régulateur ECOLITE est doté sur la partie supérieure du dispositif d'une interface RS485 pour la communication avec d'autres appareils (par ex. avec un PC en combinaison avec l'utilisation du logiciel BITZER BEST SOFTWARE). À l'aide d'un câble adaptateur, le convertisseur d'interface BEST peut être raccordé au régulateur ECOLITE. Pour permettre le raccordement d'un dispositif tiers au régulateur ECOLITE, les composants suivants sont nécessaires en tant que dispositif de raccordement :

Boîtier de connecteur :	1x MOLEX n° d'art. : 51065-0300
Contacts :	3x MOLEX n° d'art. : 50212-8000
Affectation des contacts :	Pin 1 – RS485- Pin 2 – RS485+ Pin 3 – GND

Protocole :	Modbus RTU
Type de participant :	Esclave
Adresse :	1
Vitesse :	19200 bauds
Format de données :	1 bit de départ 8 bits de données Parité paire 1 bit d'arrêt

Adresses Modbus voir BEST SOFTWARE.

Possibilités de réglage :

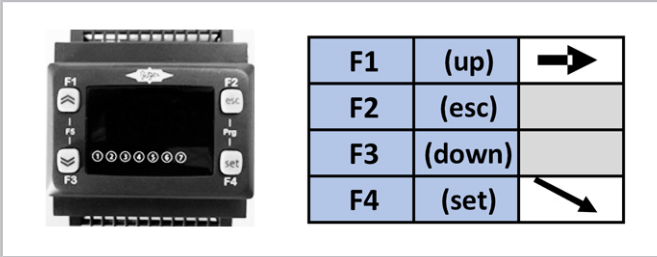
Avis : Modifier les paramètres peut le cas échéant rendre impossible toute communication du dispositif tiers avec le régulateur si aucun ajustement n'est fait sur le dispositif tiers à l'aide duquel la modification a été effectuée.

Point de menu	Fonction
F1+F3⇒FREE⇒PAR⇒CF⇒CF30	Adresse de Modbus régulateur ECOLITE 1 – 255 Réglage en usine : 1
F1+F3⇒FREE⇒PAR⇒CF⇒CF31	Vitesse de Modbus 3 = 9600 4 = 19200 Réglage en usine : 4 = 19200 bauds
F1+F3⇒FREE⇒PAR⇒CF⇒CF32	Parité de Modbus 1 = Paire 2 = Aucune 3 = Impaire Réglage en usine : 1 = Parité paire

Après que les paramètres listés ci-dessus ont été modifiés, une interruption de la tension d'alimentation et un redémarrage du régulateur sont nécessaires pour que les nouvelles valeurs de communication du régulateur soient activées.

L'adresse « 1 » peut être interprétée différemment de façon binaire par le maître Modbus installé en fonction de son réglage. Le cas échéant, essayer avec « 0 » ou « 2 ».

8.2.10 Guide rapide du contrôleur



Status LED		
①	Status: Compressor	On = active / Off = inactive / Flash = active in some seconds
②	Status: CRIL Valve No. 1	On = active / Off = inactive
③	Status: CRIL Valve No. 2	On = active / Off = inactive
④	Status: Fan(s)	On = active / Off = inactive
⑤	Status: Solenoid Valve (excluding)	On = active / Off = inactive
⑥	Status: Operation mode Fan(s)	On = Low Sound mode active / Off = Eco mode active
⑦	Status: Alarm relais	On = Alarm active / Off = No active Alarm

Display + Adjustment	
F2 + F4	Par → PASS
	Code 2 Installer

Display: Set points	
F4	SEt
SP1	Set point: Evaporating temperature
SP2	Set point: Condensing temperature
SP3	Set point: Maximum Condensing temperature
SP4	Set point: Room temperature

Adjustment: Settings	
F2 + F4	Par
CnF	→ CPr → FAn → COr → EMO → ALr → di → do
Ert	ECM, OSP, SMU, UCS, Pin
SP1	bH, bL, OS1, OFC, OnC, COMP, EOr, Oti, Ott, ECS, Cti, CtC
SP2	EdC, CSL, LnE
SP3	
SP4	Crd
SME	dME, AOE, AO, COE, CO, dOE, dO, FPE
dHA	dHd, SLA, SLd
i05	i06
d02	d03
CnF	Unit
CPr	Compressor and CRIL
FAn	Fan control
COr	Room temperature control
EMO	Emergency functions
ALr	Alarm limiters
di	Digital inputs
do	Digital outputs

Priority Settings	
CnF	
Ert	Refrigerant
0	R404A
4	R134a
5	R407C
8	R507A
9	R407A
11	R407F
12	R450A
14	R448A
15	R513A
17	R449A
18	R1234yf
19	R1234ze
21	R454C
23	R455A
ECM	CRIL Configuration
0	No CRIL
1	2-cylinder Compressor with CRIL
2	4-cylinder compressor with 1 x CRIL
3	4-cylinder compressor with 2 x CRIL
OSP	Operation Mode
2	Room temperature control
4	Evaporating temperature control
SMU	Unit System
0	SI (bar / °C)
1	Imperial (PSI / °F)
UCS	User access code
0-255	
Pin	A2L license code
0-9999	
If in CnF → Pin: "0" (zero) is shown no/incorrect code was entered If in CnF → Pin: XXXX four-digit number is visible code is correct Note: After entering the Pin please press constantly F4 and hold for some seconds. Check if the code was accepted by pressing F4 again. If yes A2L refrigerants are released.	
CPr	
SP1	Set point Evaporating temperature
°C	
OS1	2 nd Set point Evaporating Temperature
°C	Difference to the "SP1" Set point

Adjustment: ON / OFF Unit	
F4	init
	On/OFF
	On
	OFF

Display: Parameters	
F4	Ai
Prt	Suction pressure as saturated temperature
tSC	Suction gas temperature
dPrt	Condensing pressure as saturated temperature
tCd	Discharge temperature
tES	Ambient temperature
tCr	Room temperature (remote sensor required)

Display: Digital Inputs	
F4	di
dIL1	Status DI01: Safety chain (OFF = Safety chain active / ON = O.K.)
dIL2	Status DI02: Reserve
dIL3	Status DI03: Reserve
dIL4	Status DI04: Reserve
dIL5	Status DI05: Configurable (OFF = Signal off / ON = Signal on)
dIL6	Status DI06: Configurable (OFF = Signal off / ON = Signal on)

Display: Operation times	
F4	SCr
dS1	Operating days: CRIL Valve No. 1
HS1	Operating hours: CRIL Valve No. 1
dS2	Operating days: CRIL Valve No. 2
HS2	Operating hours: CRIL Valve No. 2
dS3	Operating days: Compressor
HS3	Operating hours: Compressor

Display: Alarm history	
F4	HiSt
HYSF	Memory number of last alarm (0-19)
HYSC	Alarm code
HYSd	Date from Alarm list (DD-MM)
HYSr	Time from Alarm list (HH-MM)
HISF	Number of saved alarms from alarm list

Display + Adjustment: Clock	
F4	CLOC
HOUr	Adjustment: Hours (0-24)
Min	Adjustment: Minutes (0-59)
dAY	Adjustment: Day (0-31)
MOnt	Adjustment: Month (0-12)
YEAr	Adjustment: Year (0-99)
UPdA	Acceptance of the values (0 = No Acceptance / 1 = Acceptance)
rEAd	Update of the values (0 = No Update / 1 = Update)

Display: Active Alarms	
F4	AL
	Monitoring of active alarm
	Scroll: F1 = up / F3 = down

9 Fonctionnement

9.1 Contrôles réguliers

Le groupe de condensation doit être régulièrement contrôlé par une personne compétente. La périodicité de contrôle dépend du fluide frigorigène, du fluide caloporteur et du mode de service. C'est l'exploitant qui doit la déterminer.



ATTENTION

Risque de blessure en raison d'un échappement de vapeur au niveau de la soupape de décharge !

Ne pas travailler dans la zone de soufflage de la soupape de décharge !



Information

Uniquement pour LHL7E: Respecter l'ordre d'ouverture du couvercle du ventilateur ! Ouvrir d'abord la porte droite, puis la porte gauche !

Contrôler les points suivants :

- Niveau d'huile du compresseur.
- Température d'évaporation.
- Température du gaz d'aspiration.
- Température de condensation.
- Différence entre la température de condensation et la température de l'air à l'entrée dans le condenseur.
- Température du gaz de refoulement.
- Température de l'huile.
- Fréquence de commutation.
- Courant absorbé par le compresseur.
- Courant absorbé par le(s) ventilateur(s) de condenseur.
- Contrôle visuel des câbles et composants et contrôle des points de raccordement électriques.



DANGER

Risque d'incendie causé par des composants électriques endommagés !



Remplacement des composants électriques endommagés ou présentant des traces de fumée ou un changement de couleur anormal.

- Étanchéité du circuit frigorifique.
- Surchauffe du gaz d'aspiration.

Gérer le protocole de données et comparer les données avec des mesures antérieures. Lire, enregistrer et comparer le journal de données à l'aide de

BEST SOFTWARE ou de l'application. En cas d'écarts importants, déterminer la cause et y remédier. Vérifier également les points suivants et effectuer des travaux de maintenance si nécessaire :

- Encrassement du condenseur.
- Flux d'air libre vers et depuis le groupe de condensation.
- Charge de fluide frigorigène (état dans le voyant de fluide).
- Degré d'humidité du fluide frigorigène (indicateur d'humidité) – le cas échéant, remplacer le filtre déshydrateur.
- Contrôler le bon fonctionnement des ventilateurs.
- Vérifier que les conduites et les ventilateurs ne présentent pas de vibrations anormales.
- Contrôler les pièces liées à la sécurité, comme par ex. le limiteur de pression ou le dispositif de protection du moteur.
- Uniquement pour ECOSTAR : Contrôler si la fente de ventilation du convertisseur de fréquences est encrassée et la nettoyer si nécessaire.

Pour le remplacement de l'huile et les autres travaux de maintenance, voir les instructions de service pour les compresseurs et les réservoirs sous pression.

9.2 Utilisation de fluides frigorigènes inflammables de la classe de sécurité A2L



DANGER

Risque d'incendie en cas de fuite de fluide frigorigène à proximité d'une source d'inflammation !



Utiliser des composants et joints correspondant à l'évaluation des risques.

Ne pas modifier les supports des tubes et les amortisseurs de vibrations.

- Ne remplacer les composants que par des pièces d'origine identiques du constructeur, voir chapitre Utilisation de fluides frigorigènes inflammables de la classe de sécurité A2L, page 137.
- Ne remplacer les joints que par des pièces d'origine.



AVERTISSEMENT

Danger dû aux produits de combustion toxiques si la ventilation dans le dispositif est insuffisante !



Nettoyer régulièrement l'élément filtrant sur la face avant de l'armoire électrique ou le remplacer.

Consignes relatives à la maintenance et réparation en cas d'utilisation de fluides frigorigènes A2L, voir A-541 (HTML)

- En cas de travaux de maintenance qui nécessitent l'intervention dans le circuit frigorifique, couper l'alimentation électrique de l'installation.
- Lors du remplissage ou de la vidange de fluide frigorigène, il faut absolument éviter la pénétration d'air dans l'installation ou la bouteille de fluide frigorigène comme cela résulte dans la formation de mélanges inflammables.



AVERTISSEMENT

Danger dû aux produits de combustion toxiques en cas d'incendie !



Ne pas respirer les gaz de combustion.

Lors de l'extinction, tenir compte des consignes sur la fiche de données de sécurité du fluide frigorigène.

10 Mettre hors service

10.1 Arrêt

Laisser le réchauffeur d'huile en marche jusqu'au démontage. Cela évite un trop grand enrichissement de l'huile en fluide frigorigène.



AVERTISSEMENT

Risque d'incendie par fluide frigorigène évaporé.



Fermer les vannes d'arrêt au compresseur et aspirer le fluide frigorigène. Fermer les réservoirs d'huile.

Les compresseurs arrêtés et l'huile usée peuvent contenir une quantité relativement importante de fluide frigorigène dissous. En fonction du fluide frigorigène, cela entraîne un risque accru d'inflammabilité.

10.2 Démontage du groupe de condensation ou de composants



AVERTISSEMENT

Risque de choc électrique !



Les composants électriques sont susceptibles d'être sous tension !

Interrompre l'alimentation électrique ! Retirer les fusibles !

Fermer les vannes d'arrêt avant et après le composant concerné. Aspirer le fluide frigorigène. Ne pas dégon-

fler le fluide frigorigène mais le recycler de façon adaptée !

Dévisser les raccords à vis ou la bride des vannes du compresseur. Retirer le compresseur de l'installation, si nécessaire en utilisant un engin de levage.

En cas d'utilisation de fluides frigorigènes inflammables de la classe de sécurité A2L



DANGER

Risque d'incendie en cas de fuite de fluide frigorigène à proximité d'une source d'inflammation !



Éviter toute flamme nue ou source d'inflammation dans la salle des machines ou la zone de danger !


- ▶ Tenir compte de la limite d'inflammabilité à l'air libre du fluide frigorigène respectif, se reporter également à la norme EN378-1.
- ▶ Ventiler la salle des machines conformément à la norme EN378 ou installer un dispositif d'aspiration.
- ▶ En cas de fuite : le fluide frigorigène sortant est plus lourd que l'air et coule vers le bas. Éviter l'accumulation et la formation de mélanges inflammables avec l'air. Ne pas installer dans un creux ou à proximité d'événements ou d'ouvertures de drainage.
- ▶ Les dispositifs ne sont pas conçus pour fonctionner dans une zone Ex. Si une atmosphère inflammable ne peut pas être évitée à l'aide de ventilation, le dispositif doit être mis hors tension de manière fiable. Cela peut être réalisé, par exemple, par un système d'alerte au gaz qui commute à 20% de la limite inférieure d'explosivité (LIE).
- ▶ Protéger les conduites contre tout endommagement.
- ▶ N'installer les composants présentant un risque de fuite de fluide frigorigène (par ex. limiteur de basse ou haute pression ou pressostat pour protection de basse ou haute pression) qu'à l'extérieur de l'armoire électrique !
- ▶ N'utiliser que des outils et dispositifs appropriés pour les fluides frigorigènes A2L. Se reporter également à A-541 (HTML).


10.3 Vidanger l'huile

Voir les instructions de service pour le compresseur et le séparateur d'huile.

L'huile usée devra être recyclée de façon adaptée !

ATTENTION

 Lorsque l'installation était en fonctionnement, la température d'huile dans le compresseur et le séparateur d'huile peut dépasser les 60°C. Risque de brûlures graves.

 Avant tout travail sur le groupe de condensation : mettre hors circuit l'installation et la laisser refroidir.


10.4 Retirer ou éliminer le compresseur et d'autres composants


Retirer le fluide frigorigène et l'huile (voir ci-dessus). Enlever les composants ou le groupe de condensation complet :

- Fermer de façon imperméable au gaz tous les raccords ouverts (par ex. les vannes d'arrêt, la bride, les raccords à vis).
- Le cas échéant, transporter les pièces lourdes au moyen d'un engin de levage.
- Faire réparer les composants ou les recycler de façon adaptée !

11 Tenir compte lors du montage ou remplacement

AVERTISSEMENT

 Le compresseur est sous pression ! Risque de blessures graves.

 Évacuer la pression du compresseur ! Porter des lunettes de protection !

Évaluer les risques d'intervention et prendre les mesures correspondantes, par exemple : Porter des équipements de protection supplémentaires, arrêter l'installation ou fermer les vannes avant et après la partie d'installation concernée et évacuer la pression.

Avant la montage

- ▶ Purifier le filetage et le trou taraudé soigneusement.
- ▶ Utiliser seulement des joints nouveaux !
- ▶ Les joints plats et joints annulaires doivent être mouillés légèrement avec de l'huile.
- ▶ Ne pas enduire avec de l'huile les joints comportant un support métallique !

- ▶ N'utiliser que le joint prévu à cet effet.

Méthodes de visser admissibles

- Serrer avec une clé dynamométrique calibrable jusqu'au couple de serrage indiqué.
- Serrer avec une clé à chocs actionnée pneumatiquement et resserrer avec une clé dynamométrique calibrable jusqu'au couple de serrage indiqué.
- Serrer avec une visseuse d'angle calibrable commandée électroniquement jusqu'au couple de serrage indiqué.
- ▶ Vérifier le couple de serrage en tournant davantage.
- ▶ Tolérance : $\pm 6\%$ de la valeur indiquée s'applique si une seule valeur est indiquée.
- ▶ Les plages de couple s'appliquent sans tolérance.

Assemblages à bride

- ▶ Serrer les vis à croix et au minimum en deux étapes (50/100%).

11.1 Assemblages vissés

11.1.1 Vis métriques avec filetage standard

Taille	Cas A	Cas B	Cas C
M5		7 Nm	
M6		9 Nm	16 Nm
M8		25 Nm	40 Nm
M10		42 Nm	80 Nm
M12	36 Nm	80 Nm	125 Nm
M14	58 Nm		
M16	98 Nm	150 Nm	220 Nm
M18	136 Nm		
M20	175 Nm	220 Nm	220 Nm

Cas A: Vis avec joint plat, classe de résistance 5.6

Cas B: Vis sans joint plat, classe de résistance 8.8 ou 10.9

Cas C: Vis avec joint plat ou avec joint comportant un support métallique, classe de résistance 10.9

11.1.2 Vis métriques pour des vannes d'arrêt, contrebrides, brides à souder et d'obturation

Taille	Cas A	Cas D
M8		25 Nm
M10		54 Nm
M12	36 Nm	100 Nm
M16	98 Nm	150 Nm
M18	136 Nm	200 Nm
M20 avec DN100	175 Nm	200 Nm
M20 avec DN125	175 Nm	250 Nm
M24		320 Nm

Cas A : Vis du classe de résistance 5.6

Cas D : Vis du classe de résistance 8.8.

11.1.3 Bouchons sans joint

Taille	Laiton	Acier
1/8-27 NPTF	35 Nm	15 .. 20 Nm
1/4-18 NPTF	50 .. 55 Nm	30 .. 35 Nm
3/8-18 NPTF	85 .. 90 Nm	50 .. 55 Nm ①
1/2-14 NPTF	100 Nm	60 .. 65 Nm
3/4-14 NPTF	120 .. 125 Nm	80 .. 85 Nm
3/8-24 UNF		30 .. 35 Nm
1/2-20 UNF		30 .. 35 Nm
G1/2	60 Nm	

- ▶ Entourner les bouchons de bande d'étanchéité ou humidifier les avec colle de montage avant la montage.

① : Couple de serrage pour le doigt de gant des réchauffeurs d'huile : 40 Nm.

11.1.4 Vis de fermeture à filetage fin, bouchons et nipples à vis

Les assemblages vissés peuvent être équipés avec joint en cuivre (Cu), en aluminium (Al) ou avec joint annulaire.

Taille	Cu	Al	annulaire
M10 x 1	25 Nm	30 Nm	
M14 x 1	50 Nm		
M18 x 1,5		60 Nm	
M20 x 1,5	80 Nm	70 Nm	20 Nm
M22 x 1,5	100 Nm	80 Nm	30 Nm
M24 x 1,5	100 Nm	90 Nm	
M26 x 1,5	150 Nm	110 Nm	40 Nm
M30 x 1,5	120 Nm	120 Nm	
M48 x 1,5		300 Nm	
M52 x 1,5			100 Nm
G1/4		40 Nm	
G1 1/4		180 Nm	
1 1/8-18 UNEF			50 Nm

Les couples de serrage listés s'appliquent pour tous les autres nipples à vis métriques.

Les couples de serrage indiqués s'appliquent aux bouchons de vidange d'huile. Tailles possibles : M20x1,5, M22x1,5 ou M26x1,5.

11.1.5 Nipples à vis : unités de sonde et prisme

Taille	Composant	
1/8-27 NPTF	vanne Schrader	20 .. 25 Nm
1/4-18 NPTF	vanne Schrader	30 .. 35 Nm
1/8-27 NPTF	sonde de température	30 Nm
3/8-24 UNF	transmetteur de pression 160 bar en max.	26 .. 28 Nm
7/16-20 UNF	raccord d'huile au OLM-IQ-AS	13 Nm
7/16-20 UNF	transmetteur de pression	15 Nm
1/2-20 UNF	transmetteur de pression 100 bar en max.	26 .. 28 Nm
G1/4	transmetteur de pression	35 Nm
M20 x 1,5	DP-1	50 .. 60 Nm
M20 x 1,5	Delta-PII, OLC-K1, OLC-D1	75 Nm

Couvercles des vannes Schrader

Chapeau à visser des vannes Schrader droites 7/16-20 UNF : 5 .. 10 Nm

Écrou-raccord des vannes Schrader en T 3/4-16 UNF : 15 Nm

Contrôle d'huile Delta-PII, OLC-K1, OLC-D1 et DP-1

Chapeau à visser d'unité électronique ou opto-électronique : 10 Nm en maximum

Transmetteur de pression

- ▶ Retirer l'insert Schrader et les pièces d'espacement.
- ▶ Visser ensuite le chapeau à visser.

Couples de serrage de tous les nipples à vis NPTF non mentionnés ici voir chapitre Bouchons sans joint, page 173.

11.1.6 Écrous de fermeture avec joint annulaire et raccords Rotalock

Filetage	Clé	
3/4-16 UNF	22	50 Nm
1-14 UNS	30	85 Nm
1 1/4-12 UNF	36	105 Nm
1 3/4-12 UN	50	150 Nm
2 1/4-12 UN	65	180 Nm

Clé : ouverture de clé en mm

11.2 Vannes magnétiques

Selon la version de la bobine magnétique, elle est vissée avec un écrou sur le noyau ou elle s'enclenche en coulissant-la.

Écrous de fixation de la bobine magnétique

Taille	
M10	5 Nm
M14	15 Nm

Assemblage vissée de la prise de courant, M3 : 1 Nm en maximum.

Respecter les informations du fabricant.

11.3 Raccords à vis du couvercle pour boîte de raccordement et pour corps du CF

Taille	Cas A	Cas B	Cas C
M6	5 Nm	4 Nm	7 Nm

- ▶ Visser tous vis avec rondelle.

Boîte de raccordement et couvercle pour boîte de raccordement : cas A en métal, cas B en matière synthétique

Cas C : couvercle du corps du CF de CSV.

11.4 Raccord à vis de manière étanche pour les ouvertures dans la boîte de raccordement et le boîtier de module

Les raccords à vis sont composés d'un vis et un contre-écrou.

Taille	
M16 x 1,5	2,0 Nm
M20 x 1,5	2,0 Nm
M25 x 1,5	2,5 Nm
M63 x 1,5	2,5 Nm
PG16	4,0 Nm

Bouchon de fermeture: 2,5 Nm

Voyant DEL

Taille	
M20 x 1,5	2,5 Nm

11.5 Contacts électriques



DANGER

Risque d'électrocution !
Couper l'alimentation électrique du compresseur.

- ▶ Transférer les marquages des câbles lors de la coupe à longueur.

Taille	Écrou	Vis
M4	2 Nm	
M5	5 Nm	2,6 Nm
M6	6 Nm	14 Nm
M7		7 Nm
M8	10 Nm	25 Nm
M10	25 .. 30 Nm	40 Nm ①
M12	30 .. 35 Nm	40 Nm ①
M16		85 Nm ①

① : Monter avec une paire des rondelles de sécurité en cales.

- ▶ Serrer tous les assemblages vissés sur la plaque à bornes manuellement avec une clé dynamométrique calibrée jusqu'au couple de serrage indiqué.
- ▶ Ne pas utiliser d'outils actionné pneumatiquement.

Fixation des câbles dans les borniers

Mesure d'intervalle	
3,81 mm	0,25 Nm
5,08 mm	0,5 Nm

Ces couples de serrage s'appliquent avec et sans câble.

11.6 Voyants et composants à la position du voyant

Composants alternatifs : unités prisme d'OLC et unité actionneur/sonde d'OLM-IQ

Respecter lors du montage ou remplacement :

- ▶ Serrer les composants seulement avec une clé dynamométrique calibrée jusqu'au couple de serrage indiqué.
- ▶ N'utiliser pas une clé à chocs.
- ▶ Serrer les brides en plusieurs étapes jusqu'au couple de serrage indiqué.
- ▶ Contrôler les verres avant et après le montage.
- ▶ Essayer l'étanchéité des composants modifiés.

Pièces avec bride d'étanchéité

Taille des vis	
M6	11 Nm
M8	14 Nm
M10	18 Nm

Pièces à visser

Taille	clé	
1 1/8-18 UNEF	36	50 .. 60 Nm

50 .. 60 Nm avec des compresseurs à piston, 50 Nm avec tous d'autres produits

Unité actionneur/sonde d'OLM-IQ

Vis de la bague d'adaptateur : 7 Nm

80480906 // 11.2023

Änderungen vorbehalten
Subject to change
Toutes modifications réservées

BITZER Kühlmaschinenbau GmbH
Peter-Schaufler-Platz 1 // 71065 Sindelfingen // Germany
Tel +49 7031 932-0 // Fax +49 7031 932-147
bitzer@bitzer.de // www.bitzer.de