



THE HEART OF FRESHNESS

OPERATING INSTRUCTIONS

BETRIEBSANLEITUNG
INSTRUCTION DE SERVICE

KB-150-3

Hubkolbenverdichter – Ergänzung "2-stufig" –

- S4T-5.2 .. S6F-30.2 (S66F-60.2)
- S6H.2 .. S6F.2

Inhalt	Seite
1 Anwendungsbereiche	1
2 Montage	2
3 Elektrischer Anschluss	11
4 In Betrieb nehmen	12
5 Betrieb / Wartung	14

Reciprocating Compressors – Supplement "2-stage" –

- S4T-5.2 .. S6F-30.2 (S66F-60.2)
- S6H.2 .. S6F.2

Content	Page
1 Application ranges	1
2 Mounting	2
3 Electrical connections	11
4 Commissioning	12
5 Operation / Maintenance	14

Compressors à piston – Complément "2 étages" –

- S4T-5.2 .. S6F-30.2 (S66F-60.2)
- S6H.2 .. S6F.2

Sommaire	Page
1 Champs d'application	1
2 Montage	2
3 Raccordement électrique	11
4 Mise en service	12
5 Service / Maintenance	14

i Die vorliegende Anleitung beschränkt sich auf die Besonderheiten der 2-stufigen Verdichter. Ergänzend hierzu muss auch die Betriebsanleitung für einstufige Verdichter beachtet werden (KB-110/KB-520)!

i These instructions are limited to the special features of the 2-stage compressors. Pay also attention to the enclosed Operating Instructions for single stage compressors (KB-110/KB-520)!

i La présente notice se limite aux particularités des compresseurs à 2 étages. Faire attention à l'instruction de service ci-jointe pour les compresseurs monoétage (KB-110/KB-520)!

1 Anwendungsbereiche

Zulässige Kältemittel Permitted refrigerants Fluides frigorigènes autorisés	(H)FCKW / (H)CFC R22	HFKW / HFC R404A - R507A - R407A ① R410A ① - R407B ①
Ölfüllung Oil charge ② ③ Charge d'huile	BITZER B 5.2	BITZER BSE 32
Einsatzgrenzen Application ranges Limites d'utilisation	siehe Prospekte KP-150 und BITZER Software see brochures KP-150 and BITZER Software voir brochures KP-150 et BITZER Software	

- ① Auf Anfrage
- ② Alternativ-Öle siehe Technische Informationen KT-500 u. KT-510
- ③ Bei $t_o < -60^\circ\text{C}$ können spezielle Öle erforderlich werden (auf Anfrage)

1 Application ranges

(H)FCKW / (H)CFC R22	HFKW / HFC R404A - R507A - R407A ① R410A ① - R407B ①
BITZER B 5.2	BITZER BSE 32
siehe Prospekte KP-150 und BITZER Software see brochures KP-150 and BITZER Software voir brochures KP-150 et BITZER Software	

- ① Upon request
- ② For alternative oils see Technical Information KT-500 and KT-510
- ③ If $t_o < -60^\circ\text{C}$ then special oils may be required (upon request)

1 Champs d'application

(H)FCKW / (H)CFC R22	HFKW / HFC R404A - R507A - R407A ① R410A ① - R407B ①
BITZER B 5.2	BITZER BSE 32
siehe Prospekte KP-150 und BITZER Software see brochures KP-150 and BITZER Software voir brochures KP-150 et BITZER Software	

- ① Sur demande
- ② Huiles équivalentes, voir Informations techniques KT-500 et KT-510
- ③ Pour $t_o < -60^\circ\text{C}$ des huiles spéciales pourront être nécessaires (sur demande)

3 Montage

⚠ Warning!
 Verdichter steht unter Überdruck durch Schutzgas.
 Verletzungen von Haut und Augen möglich.
 Bei Arbeiten am Verdichter Schutzbrille tragen!
 Anschlüsse nicht öffnen, bevor Überdruck abgelassen ist.

! Achtung!
 Lufteintritt unbedingt vermeiden! Absperrventile bis zum Evakuieren geschlossen halten.

Rohranschlüsse

Die unterschiedliche Gasführung gegenüber einstufigen Verdichtern hat eine veränderte Anordnung des Saug- und Druckabsperrventils sowie der Anschlüsse für Manometer und Druckschalter zur Folge (siehe Anschlussschemata S. 4-7, weitere Anschlüsse wie bei einstufigen Verdichtern).

Zubehör für Kältemittleinspritzung zur Zwischenkühlung

Bei den thermostatischen Expansionsventilen (TX-Ventile) handelt es sich um mechanische, speziell auf 2-stufige Verdichter abgestimmte Komponenten. Je nach Betriebsbedingungen, Systemaufbau und Kältemittel kommen unterschiedliche Ausführungen, Fühlerfüllung sowie Zubehör zum Einsatz (Auswahl entsprechend Ersatzteilliste).

Ventile und weitere Zusatzkomponenten werden entweder lose (im Beipack) geliefert oder sind als Bausatz fest montiert (Sonderausführung). Komponenten entsprechend Anschlussschemata montieren (S. 6-9).

! Achtung!
 Nur von BITZER zugelassene Ventilmodelle einsetzen.

- Plastik-Schutzrohr entfernen. Geschlitztes Rohrstück in Fühlertasche (24) einsetzen (nur bei Danfoss Ventilen). Den Fühler des TX-Ventils (20) in die Fühlertasche (24) der Mitteldruck-Mischleitung einführen und auf guten Kontakt achten.

3 Mounting

⚠ Warning!
 Compressor is under pressure with holding charge.
 Injury of skin and eyes possible. Wear safety goggles while working on compressor.
 Do not open connections before pressure has been released.

! Attention!
 Absolutely avoid penetration of air!
 The shut-off valves should remain closed until evacuating.

Pipe connections

The different gas flows compared with a single stage compressor results in a different arrangement of the suction and discharge shut off valves, and the connections for gauges and pressure switches (see pipe diagrams p. 4-7, other connections are the same as 1-stage compressors).

Accessories for liquid injection for intermediate cooling

The thermostatic expansion valves (TX valves) are mechanical and especially matched to the requirements of 2-stage compressors. According to the operating conditions, the system construction and the refrigerant this means different designs, sensor charges and accessories are used (selection according to spare parts list).

Valves and additional components are either delivered loose (with the machine) or they are mounted as a kit (special design). Mount the components according to the pipe diagrams (p. 6-9).

! Attention!
 Install only valves which are approved by BITZER.

- Remove the plastic protecting tube. Fit slotted tube section into sensor pocket (24) (only with Danfoss valves). Fit the sensor of the TX valve (20) in the sensor pocket (24) on the intermediate pressure line and ensure proper contact.

3 Montage

⚠ Avertissement !
 Le compresseur est sous pression avec gaz de protection.
 Blessures de la peau et des yeux possibles.
 Lors de travaux sur le compresseur, porter des lunettes de protection !
 Ne pas ouvrir les raccords avant d'avoir évacué la surpression.

! Attention !
 Eviter absolument l'introduction d'air !
 Maintenir les vannes d'arrêt fermées jusqu'à la mise sous vide.

Raccordements de tuyauterie

Les circuits de gaz sont différents de ceux des compresseurs mono-étages. Ceci entraîne un arrangement modifié des vannes d'arrêt à l'aspiration et de refoulement ainsi du manomètre et du pressostat (voir plan de raccords p. 4-7, d'autres raccords comme pour les compresseurs à un étage).

Accessoires pour injection intermédiaire de liquide pour le refroidissement intermédiaire

En ce qui concerne les détendeurs thermostatiques (TX), il s'agit de composants spécifiques, adaptés aux compresseurs à 2 étages. Suivant les conditions de fonctionnement, conception du système et le fluide frigorigène, l'exécution, le remplissage des sondes et les accessoires varient (sélection selon la liste des pièces détachées).

Les vannes et les composants additionnels sont fournis en vrac (en emballage séparé) ou mis en place (exécution spéciale). Monter les composants conformément aux plans de raccords (pages 6-9)..

! Attention !
 Utiliser seulement les types détendeur agréés par BITZER.

- Eliminer la gaine de protection en plastique. Introduire la pièce de tuyau fendu dans le doigt de gant pour sensor (24) (seulement chez des vannes Danfoss). Introduire la sonde du détendeur thermostatique (20) dans le doigt de gant pour sensor (24) de la conduite de pression intermédiaire et s'assurer d'un bon contact.

- T-Stück im Hochdruck-Zylinderkopf am MP-Anschluss (14) für den Druckausgleich des TX-Ventils (20) montieren. Die Anschlussseite (des T-Stücks) mit Schrader-Ventil nur für Servicezwecke oder Manometer nutzen. Druckausgleich des TX-Ventils gegenüberliegende Anschlussseite
- Magnetventil (21), Filter (23) und Schauglas (26) unmittelbar vor dem TX-Ventil (20) installieren.
- TX-Ventil gegen abnormale Schwingungen schützen (ggf. zusätzliches Befestigungsblech).

CIC-System zur Kältemittel-Einspritzung zur Zwischenkühlung

Bei Betrieb mit R22 (410A auf Anfrage) können die 2-stufigen halbhermetischen Verdichter alternativ zu mechanischen Expansionsventilen mit elektronisch geregelter Einspritzsystem CIC ausgeführt (als Beipack) werden. Funktionsweise sowie elektrischen und mechanischen Anschluss des CIC-Systems siehe Technische Information KT-131.

Zum Schutz vor Schwingungen Einspritzleitung wie in Abb. 2 (S. 10) mit einem Halteblech abstützen.

Flüssigkeits-Unterkühler (Option)

dient zur Verbesserung von Kälteleistung und Wirtschaftlichkeit.

- Beim Einbau die Pfeilposition auf der Abschlussplatte beachten (siehe Abb. 1 und Anschlusschema).
- Den Kühler so anordnen, dass während des Stillstands kein flüssiges Kältemittel in den Verdichter abfließen kann.
- Beim Einlöten der Rohre bestehende Lötverbindungen gegen Überhitzung schützen.
- Um die volle Leistungsfähigkeit des Flüssigkeits-Unterkühlers zu gewährleisten, muss die Kältemittel-flüssigkeit aus Richtung Verdichtungsflüssiger bereits am Eintritt in den Unterkühler absolut blasenfrei sein. Zur Kontrolle Schauglas (26a) in Flüssigkeitsleitung montieren. Wegen des niedrigen Temperaturniveaus Unterkühler und Flüssigkeitsleitung hinter dem Unterkühler isolieren.

- Mount T-piece in the high-pressure cylinder head at MP connection (14) for the pressure equalization of the TX valve (20). Use the connection with the Schrader valve for a gauge or for service purposes. Connect the pressure equalizing of the TX valve at the other connection of the T-piece.
- Install solenoid valve (21), filter (23) and sight glass (26) directly before the TX valve (20).
- Protect the TX valve from abnormal vibrations (if necessary fit a fixing plate).

CIC-System for liquid injection for intermediate cooling

At operation with R22 (410A upon request) the 2-stage semi-hermetic compressors can be equipped with the electronically controlled injection system CIC (delivered separately) alternatively to mechanical extension valves. The technical information KT-131 includes function, electrical and mechanical connections of the CIC-system.

To protect against vibration fit the injection pipe with a fixing plate as shown in Fig. 2 (p. 10).

Liquid subcooler (Option)

serves to improve the capacity and efficiency.

- When fitting attention must be given to the position of the arrow on the outside plate (see fig. 1 and pipe diagram).
- Install the cooler so that no liquid refrigerant can flow to the compressor during standstill.
- When soldering the pipe connections, protect the existing soldered joints against overheating.
- To guarantee the full available capacity of the subcooler the liquid refrigerant from the condenser must be absolutely free of gas bubbles before entering the subcooler. Mount a sight glass (26a) for checking. Insulate liquid subcooler and liquid lines behind liquid subcooler due to the low temperature level.

- Monter un raccord en T dans la tête de cylindre haute pression au raccord MP (14) pour l'égalisation des pressions du détendeur (20). Utiliser le côté de raccord avec la vanne Schrader exclusivement pour y raccorder un manomètre ou pour service. Raccorder l'égalisation de pression du détendeur à l'autre raccord du T.
- Installer vanne magnétique (21), filtre (23), voyant (26) immédiatement devant le détendeur thermostatique (20).
- Protéger la vanne TX contre les vibrations anormales (le cas échéant tôle de fixation additionnelle).

Système CIC pour injection intermédiaire de liquide pour le refroidissement intermédiaire

Service avec R22 (410A sur demande) les compresseurs hermétiques-accessibles bi-étages peuvent être équipés d'un système d'injection réglé électroniquement CIC (paquet ajouté) comme alternative pour les détendeurs mécaniques. L'information technique KT-131 contient des renseignements du fonctionnement ainsi que du raccordement électrique et mécanique du système CIC.

Pour protéger la conduite d'injection contre les vibrations, elle doit être fixée avec une tôle de fixation, voir Fig. 2 (p. 10).

Sous-refroidisseur de fluide (option)

Il sert à augmenter la puissance frigorifique et la rentabilité.

- Au moment du montage il faut tenir compte de la position de la flèche sur la plaque terminale (voir fig. 1 et plan de raccords).
- Installer le refroidisseur de manière telle, que le fluide frigorigène liquide ne puisse pas s'écouler vers le compresseur pendant arrêt.
- Pendant les opérations de soudage des tuyaux, les soudures existantes sont à protéger contre une surchauffe.
- Pour garantir la pleine capacité du sous-refroidisseur de fluide, le fluide frigorigène provenant du condenseur doit être absolument exempt de bulles, et ceci dès l'entrée dans ce sous-refroidisseur. Monter un voyant (26a) de contrôle. Isoler le sous-refroidisseur et la conduite de liquide dernière sous-refroidisseur à cause du niveau de température plus bas.

Flüssigkeitsleitung

Voraussetzung für gesicherte Verdichterkühlung und Funktion eines eventuell verwendeten Flüssigkeits-Unterkühlers: Das TX- oder Impuls-Ventil muss mit blasenfreier Flüssigkeit versorgt werden.

- Abzweigung zum TX-Ventil an horizontaler Rohrstrecke mit Abgang nach unten verlegen (siehe Abbildungen Seiten 6-9).

Liquid line

Essential to ensure correct compressor cooling and for the function of a liquid subcooler when it is fitted: The TX or impulse valve should be supplied with bubble-free liquid.

- Install the branch to the TX valve on a horizontal pipe section with the outlet pointing down. (see figures pages 6-9).

Conduites de fluide

Condition nécessaire pour assurer un refroidissement correct du compresseur et le bon fonctionnement du sous-refroidisseur de fluide: Le détendeur thermostatique ou la vanne d'injections [par impulsions] doit être alimenté avec liquide sans bulles.

- Poser la dérivation vers le détendeur sur un parcours horizontal de la tuyauterie, avec un départ vers le bas. (voir figures pages 6-9).

Saugseitige Reinigungsfilter

- Vierzylinder-Verdichter sind ohne integriertes Saugsieb ausgeführt. Deshalb externen Saug-Reinigungsfilter montieren.
- Saugseitige Reinigungsfilter generell installieren
 - bei weitverzweigtem Rohrnetz
 - Verwendung von Stahlrohr
 - Löten ohne Schutzgas.

Suction side clean-up filter

- Four cylinder compressors are designed without an integrated suction strainer. Therefore mount an external suction line clean-up filter.
- Install suction side clean-up filters generally
 - with widely branched pipe networks
 - with the use of steel pipe
 - when soldered joints are made without the use of protective gas.

Filtre placé du côté de l'aspiration

- Les compresseurs à 4 cylindres ne comportent pas de filtre intégré côté aspiration. Monter un filtre de nettoyage à l'aspiration externe.
- D'une manière générale, installer des filtres au côté d'aspiration dans le cas
 - du réseaux étendus de conduites
 - d'installations équipées de tuyauteries en acier
 - de soudure sans gaz de protection.

Anlaufentlastung

ist nur durch externen Bypass möglich. Ausführungshinweise siehe Technische Information KT-110.

Start unloading

This is only possible with an external by-pass. For design recommendations see Technical Information KT-110.

Démarrage à vide

Celui-ci n'est possible qu'en cas d'installation équipée d'un by-pass externe. Renseignements de construction voir Information technique KT-110.

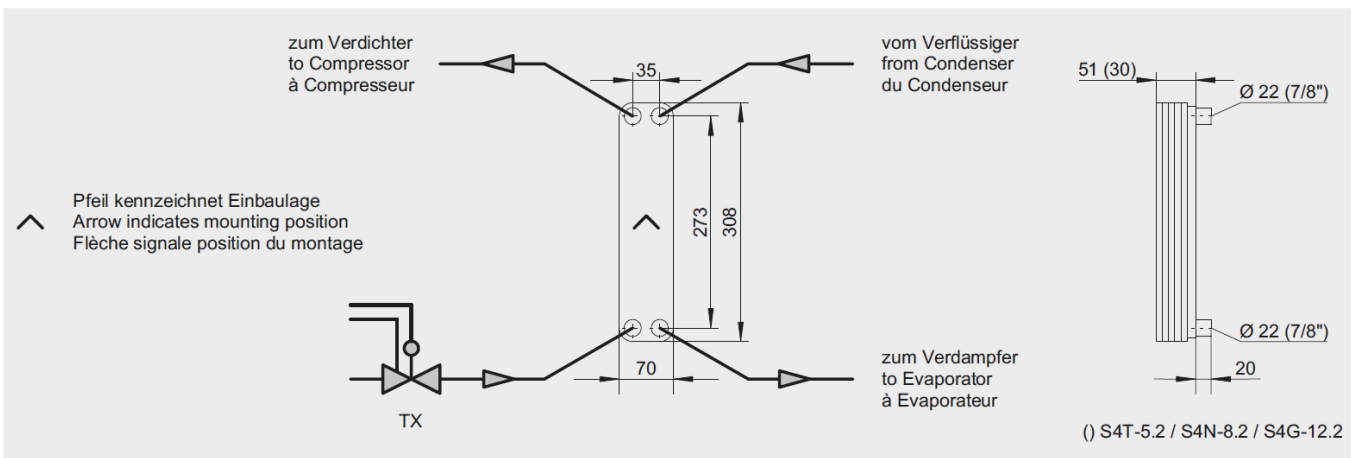


Abb. 1 Kältemittel-Unterkühler

Fig. 1 Liquid subcooler

Fig. 1 Sous-refroidisseur de liquide

Legende zu Seiten 6 .. 9

DL	Druckgasleitung
SL	Saugleitung
ML	Mitteldruck-Mischleitung
FL	Flüssigkeitsleitung
1	Hochdruck-Anschluss (HP)
2	Druckgas-Temperaturfühler (HP)
3	Niederdruck-Anschluss (LP)
4	CIC-System: Sprühdüse (Betrieb ohne Kältemittel-Unterkühler)
4b	CIC-Fühler (HP)
4c	CIC-Fühler (MP / Betrieb mit Kältemittel-Unterkühler)
5	Öleinfüll-Stopfen
6	Ölablass
7	Ölfilter (Magnetschraube)
8	Ölrückführung (Ölabscheider)
9	Öl- und Gasausgleich (für 2-stufige Verdichter nicht empfohlen)
10	Ölsumpfheizung
11	Öldruck-Anschluss +
12	Öldruck-Anschluss –
13	Schauglas am Verdichter
14	Mitteldruck-Anschluss (MP)
15	Kältemittel-Einspritzung (Betrieb ohne Kältemittel-Unterkühler und mit thermostatischem Expansionsventil)
16	Anschluss für Öldifferenzdruck-Schalter "Delta-P"
17	Flüssigkeits-Unterkühler
18	–
19	Ölrückführung (Ölabscheider)
20	TX-Ventil
21	Magnetventil
22	Impulsventil (CIC)
23	Filter
24	Ventilfühler / Fühlertasche
25	Druckausgleich
26	Schauglas

Die Positionen 5.. 8 und 16 den beiliegenden Betriebsanleitungen KB-110 und KB-520 entnehmen.

Legend for pages 6 .. 9

DL	Discharge line
SL	Suction line
ML	Intermediate pressure mixing line
FL	Liquid line
1	High pressure connection (HP)
2	Discharge gas temperature sensor (HP)
3	Low pressure connection (LP)
4	CIC system: spray nozzle (operation without liquid subcooler)
4b	CIC sensor (HP)
4c	CIC sensor (MP / operation with liquid subcooler)
5	Oil fill plug
6	Oil drain
7	Oil filter (magnetic screw)
8	Oil return (oil separator)
9	Oil and gas equalizing (not recommended for 2-stage compressors)
10	Crankcase heater
11	Oil pressure +
12	Oil pressure –
13	sight glass at the compressor
14	Intermediate pressure connection (MP)
15	Liquid injection (operation without liquid subcooler and with thermostatic expansion valve)
16	Connection for oil differential pressure switch "Delta-P"
17	Liquid subcooler
18	–
19	Oil return (oil separator)
20	TX valve
21	Solenoid valve
22	Impulse valve (CIC)
23	Filter
24	Valve sensor / sensor pocket
25	Pressure equalizer
26	Sight glass

For positions 5 .. 8 and 16 see the enclosed Operating Instructions KB-110 and KB-520.

Légende pour pages 6 .. 9

DL	Conduite de refoulement
SL	Conduite d'aspiration
ML	Conduite de pression intermédiaire
FL	Conduite de liquide
1	Raccord de haute pression (HP)
2	Sonde de température du gaz au refoulement (HP)
3	Raccord de basse pression (LP)
4	Système CIC: gicleur (à pulvérisation) (fonctionnement sans sous-refroidisseur de liquide)
4b	Sonde de CIC (HP)
4c	Sonde de CIC (MP fonctionnement avec sous-refroidisseur de liquide)
5	Bouchon pour le remplissage d'huile
6	Vidange d'huile
7	Filtre à huile (vis magnétique)
8	Retour d'huile (séparateur d'huile)
9	Egalisation d'huile et de gaz (pour compresseurs à 2 étages pas recommandé)
10	Résistance de carter
11	Raccord de la pression d'huile +
12	Raccord de la pression d'huile –
13	Voyant au compresseur
14	Raccord de moyenne pression (MP)
15	Injection de liquide (fonctionnement sans sous-refroidisseur de liquide et avec détendeur thermostatique)
16	Raccord pour pressostat différentiel d'huile "Delta-P"
17	Sous-refroidisseur de liquide
18	–
19	Retour d'huile (séparateur d'huile)
20	Détendeur thermostatique (TX)
21	Vanne magnétique
22	Vanne d'injections par impulsions (CIC)
23	Filtre
24	Sonde du détendeur / Doigt de gant pour sonde
25	Egalisation de pression
26	Voyant

Positions 5 .. 8 et 16 voir Instructions de Service KB-110 et KB-520.

**Anschlusschema
2-stufig mit TX-Ventil**

**Pipe diagrams
2-stage with TX valve**

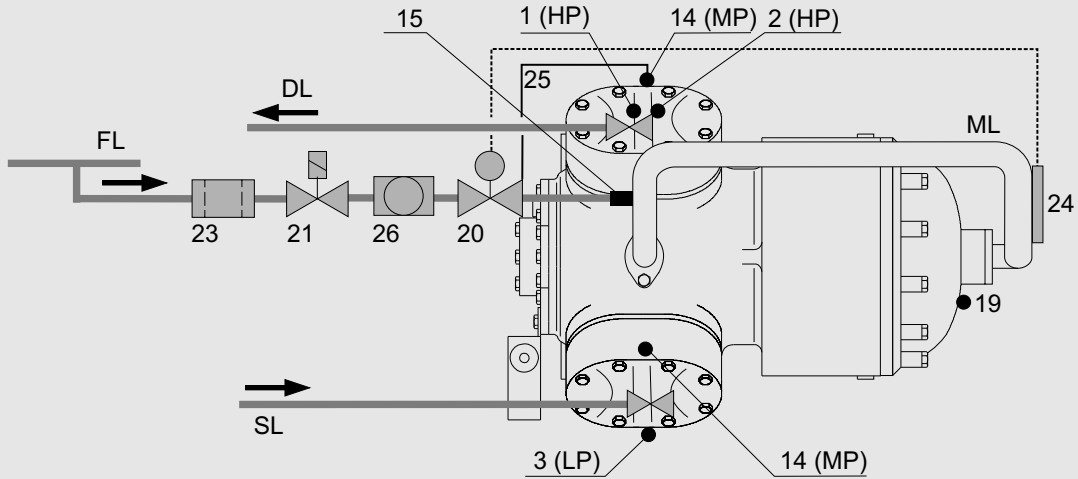
**Plan de raccords
2 étages avec vannes TX**

ohne Flüssigkeitsunterkühler

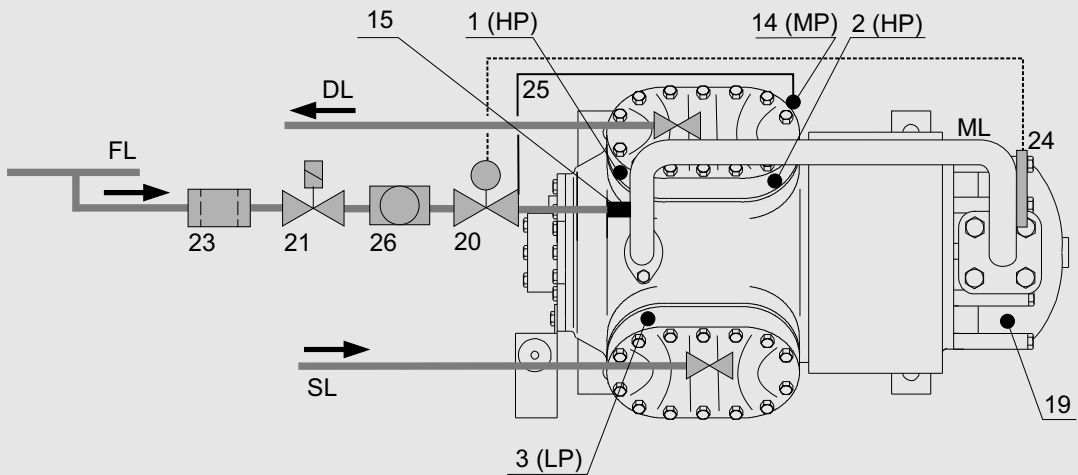
without liquid subcooler

sans sous-refroidisseur de fluide

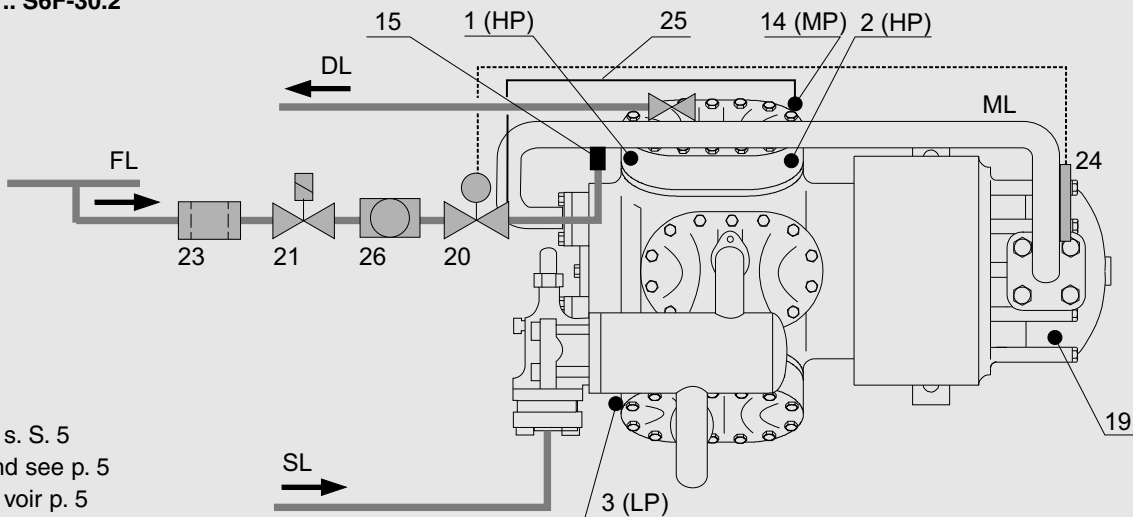
S4T-5.2 / S4N-8.2



S4G-12.2



S6J-16.2 .. S6F-30.2



Legende s. S. 5
For legend see p. 5
Légende voir p. 5

**Anschlussschema
2-stufig mit TX-Ventil**

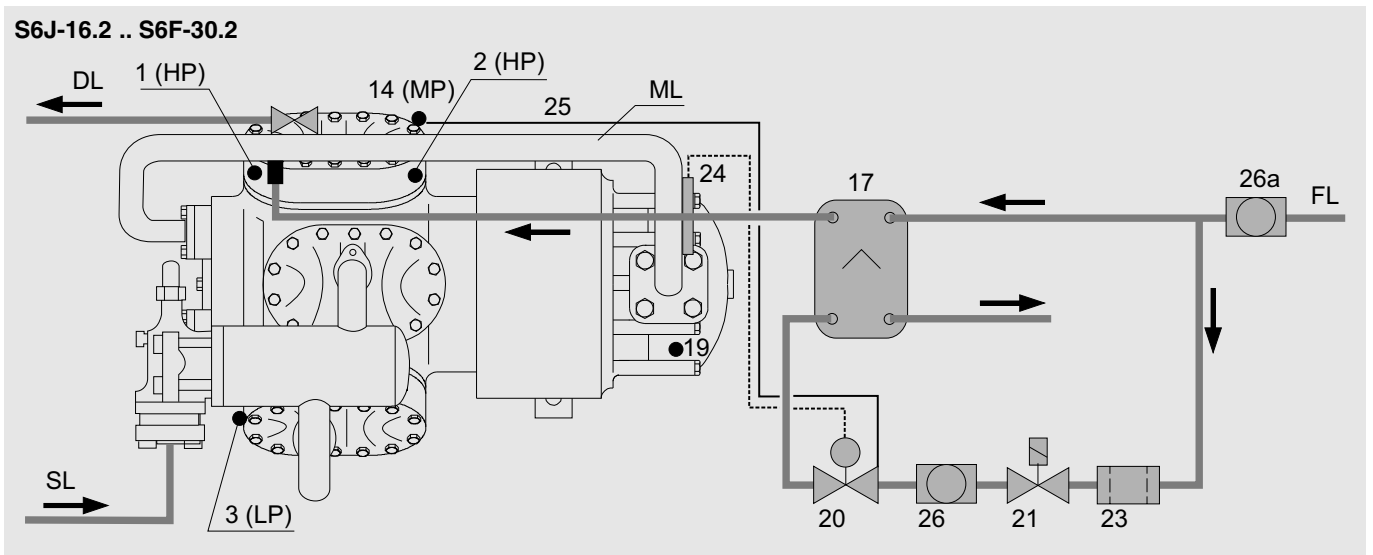
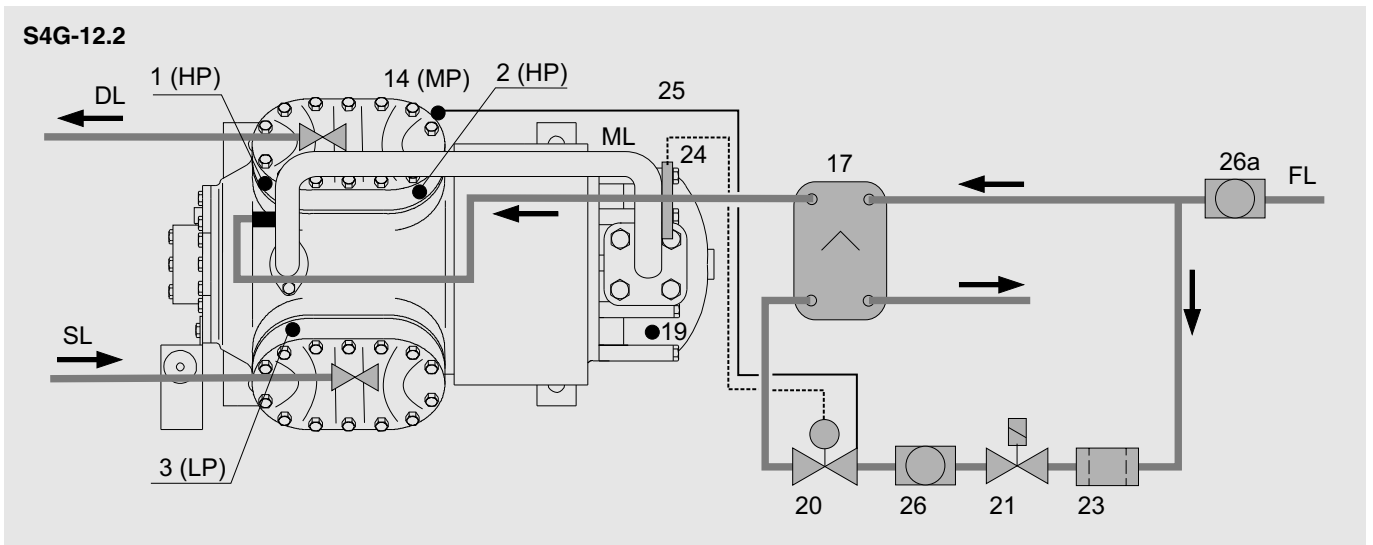
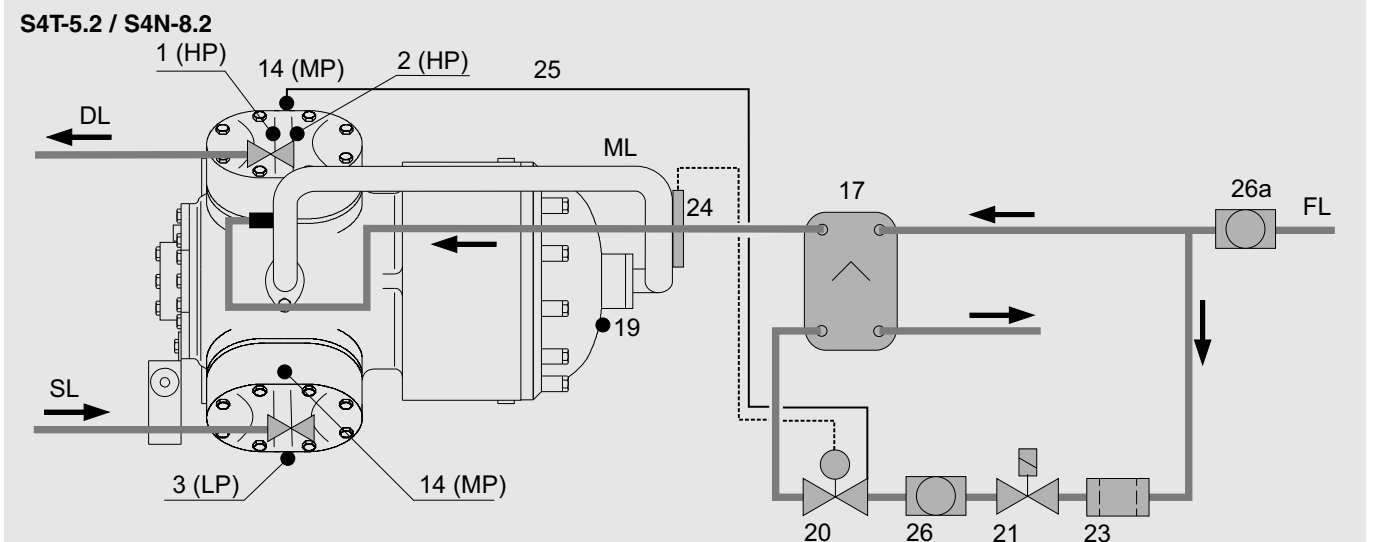
**Pipe diagrams
2-stage with TX valve**

**Plan de raccords
2 étages avec vannes TX**

mit Flüssigkeitsunterkühler

with liquid subcooler

avec sous-refroidisseur de fluide



Anschlusschema
2-stufig mit CIC-System
R22 (R410A auf Anfrage)

Pipe diagrams
2-stage with CIC-System
R22 (R410A upon request)

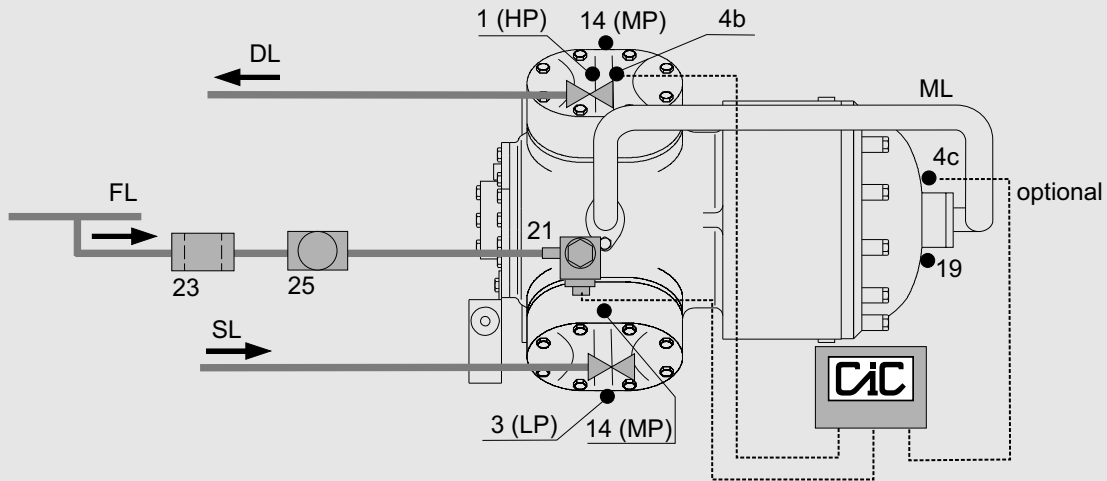
Plan de raccords
2 étages avec système CIC
R22 (R410A sur demande)

ohne Flüssigkeitsunterkühler

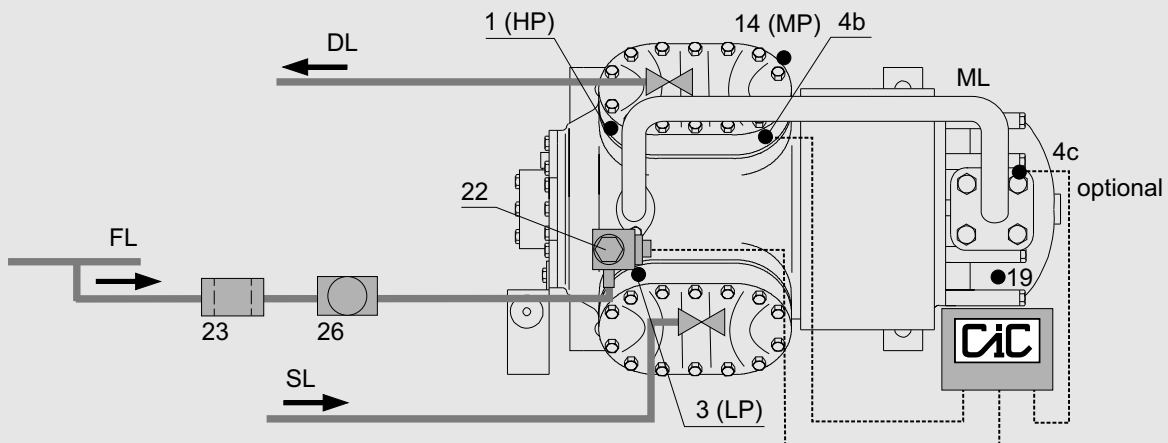
without liquid subcooler

sans sous-refroidisseur de fluide

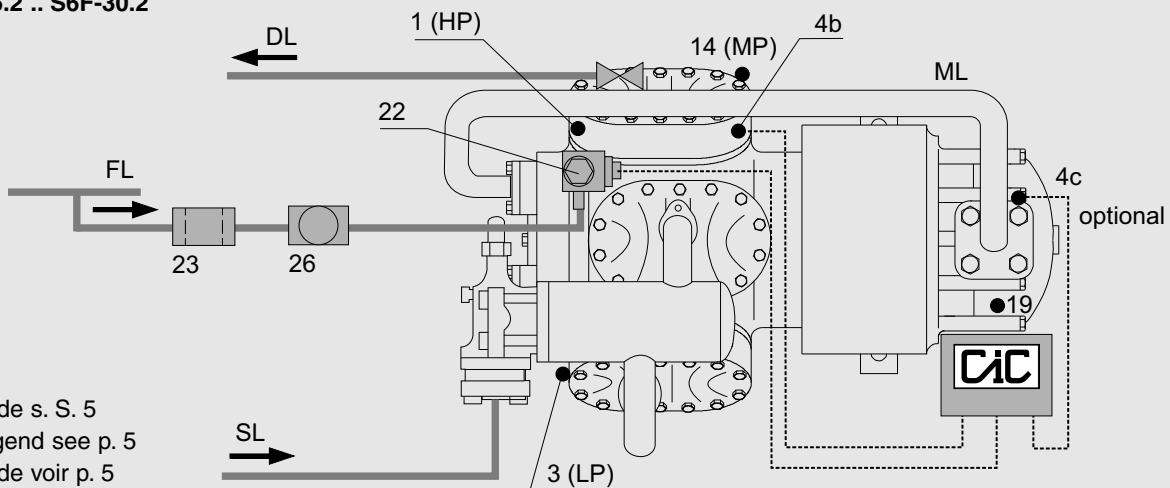
S4T-5.2 / S4N-8.2



S4G-12.2



S6J-16.2 .. S6F-30.2



Legende s. S. 5
 For legend see p. 5
 Légende voir p. 5

Anschlusschema
2-stufig mit CIC-System
R22 (R410A auf Anfrage)

Pipe diagrams
2-stage with CIC-System
R22 (R410A upon request)

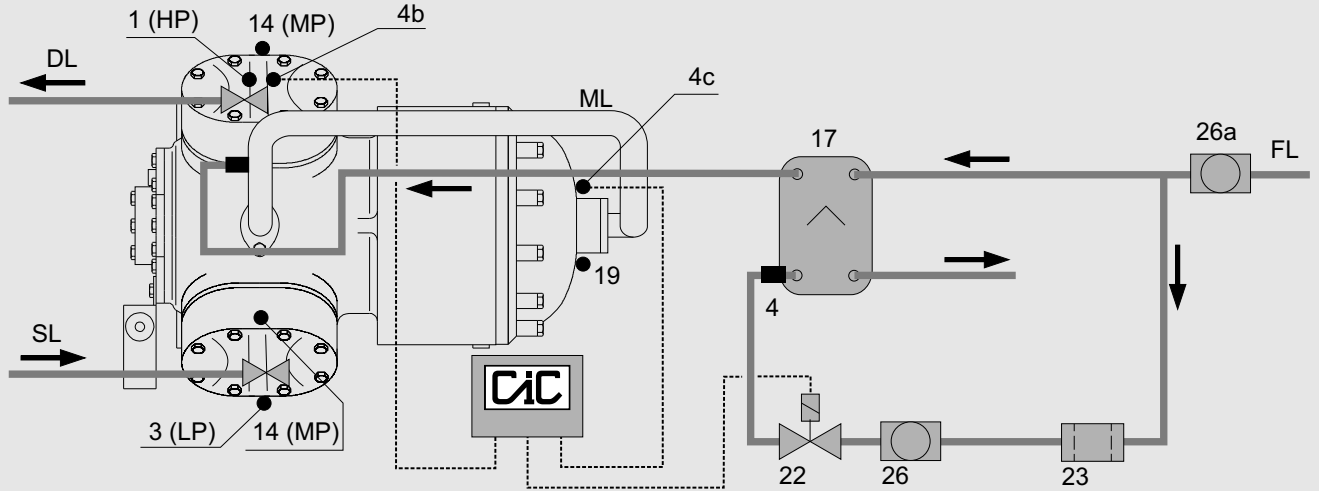
Plan de raccords
2 étages avec système CIC
R22 (R410A sur demande)

mit Flüssigkeitsunterkühler

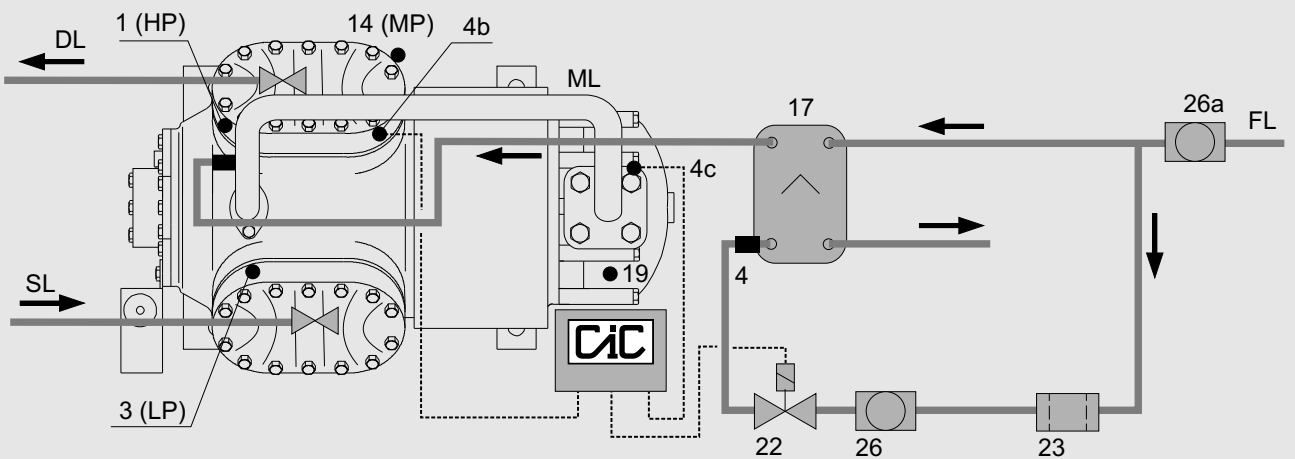
with liquid subcooler

avec sous-refroidisseur de fluide

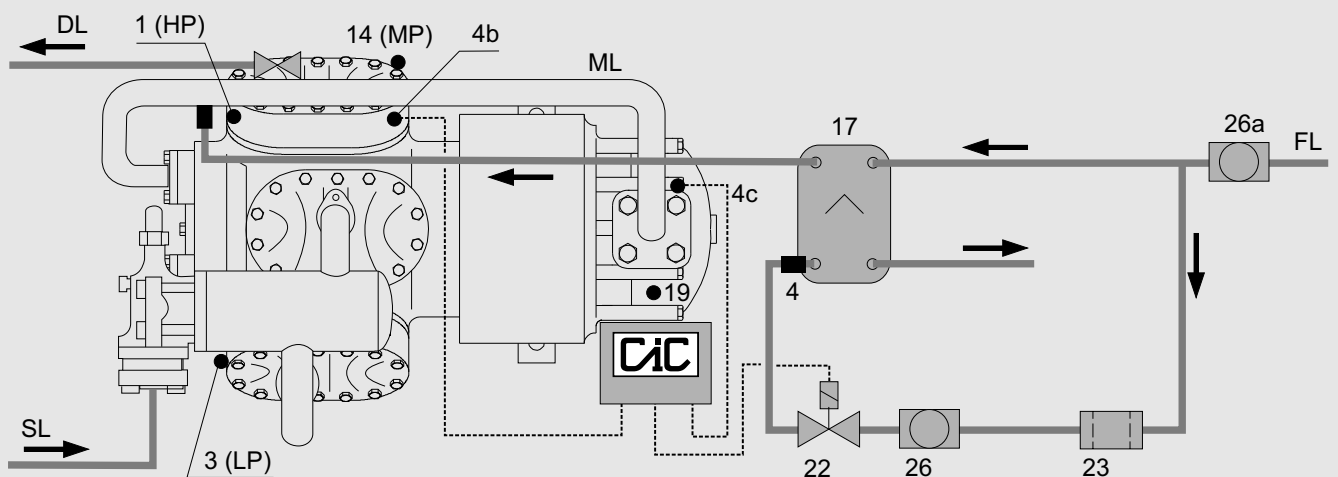
S4T-5.2 / S4N-8.2

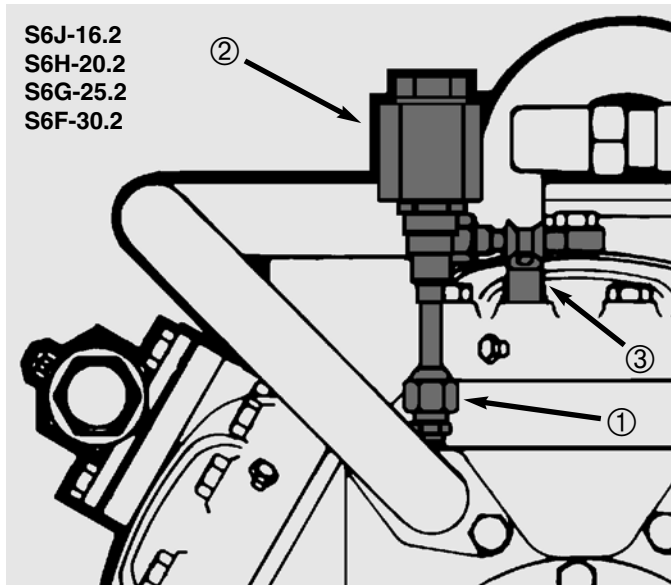
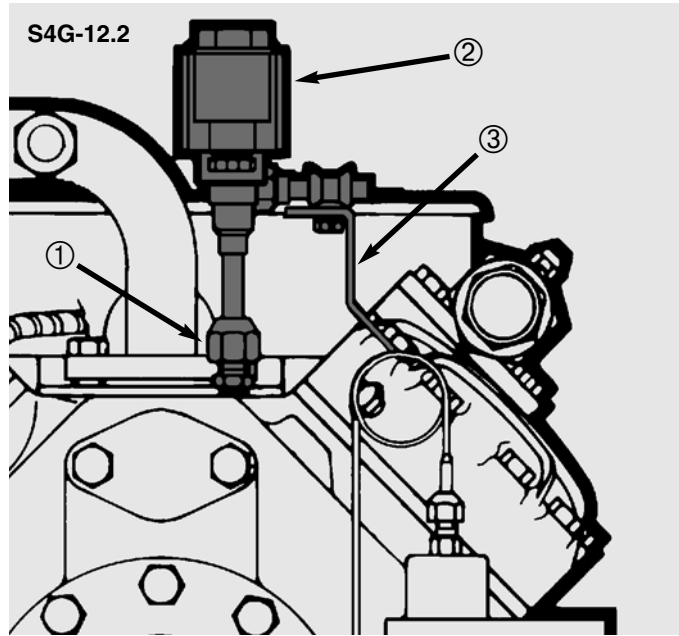
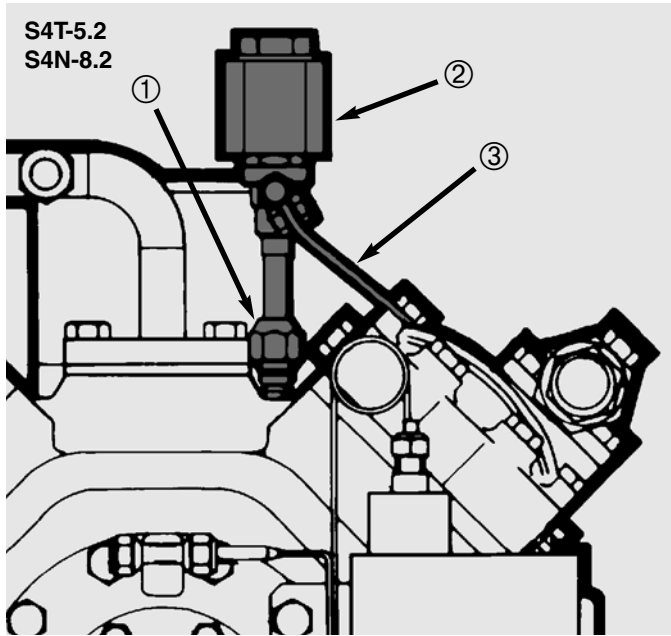


S4G-12.2



S6J-16.2 .. S6F-30.2





- ① Düse
Orifice
Orifice
- ② Magnetspule
Solenoid coil
Bobine magnétique
- ③ Befestigungsblech
Fixing plate
Tôle de fixation

Abb. 2 Montageposition CIC-System
(ohne Flüssigkeitsunterkühler)

Fig. 2 Mounting position CIC-System
(without liquid subcooler)

Fig. 2 Position de montage Système CIC
(sans sous-refroidissement de liquide)

Druckgasleitung / Grundrahmen

Wegen der relativ niedrigen Pulsationsfrequenz auf der Hochdruckseite muss die Ausführung der Rohrleitung individuell geprüft werden (z. B. kritische Rohrlänge). Evtl. sind Schalldämpfer und flexible Leitungselemente erforderlich. Bei starrer Montage des Verdichters ist zudem ein besonders stabiler Grundrahmen notwendig.

Mischleitung sorgfältig isolieren

An den Übergangsstellen und am TX-Ventil-Fühler Isolierung korrekt abdichten, um Korrosion an der Mischleitung zu verhindern.

Discharge line / base frame

With the relatively low pulsation frequency on the discharge side, the design of the pipe lines must be checked individually (e. g. critical pipe length). In some cases mufflers and flexible pipe elements are required. In case of rigid mounting for the compressors a special stabilised base frame is necessary.

Insulate mixing pipe carefully

To avoid corrosion on the intermediate pressure pipe, ensure proper insulation and on TX valve sensor and joints.

Conduite de refoulement / cadre de base

En raison de la fréquence de pulsation relativement basse au côté haute pression, l'exécution de la conduite doit être vérifiée individuellement (p.ex. la longueur critique de la conduite). Des amortisseurs de bruit et des éléments de conduite flexibles peuvent être nécessaires. En plus, un cadre de base très stable est nécessaire lors d'un montage fixe du compresseur.

Isoler la conduite de mélange soigneusement

Isoler correctement rendu étanche aux positions de transition et à la sonde du détendeur, afin de pouvoir éviter une corrosion à la conduite de pression intermédiaire.

4 Elektrischer Anschluss

Magnetventil für Kältemittel-Einspritzung

Dieses Ventil (21) darf nur bei Betrieb des Verdichters geöffnet sein. Spannungsversorgung über einen Schließerkontakt des Motorschützes führen.

Druckgas-Temperaturfühler

Zubehör, kann nachgerüstet werden. – bei offenen Verdichtern im standard Lieferumfang enthalten, bei halbhermetischen Verdichtern optional.

Druckgas-Temperaturfühler in die mit HP gekennzeichnete Seite des Hochdruck-Zylinderkopfs einschrauben. Kabel entsprechend Abbildung 3 anschliessen. Bei halbhermetischen Verdichtern Messleitungen in Reihe zu den Motor-PTCs schalten.

Elektrischer Anschluss des CIC-Systems siehe Technische Information KT-131.

4 Electrical connection

Solenoid valve for refrigerant injection

This valve (21) may only be opened when the compressor is running. Route the electrical supply via a closer contact on the main motor contactor.

Discharge gas temperature sensor

Accessory, can be retrofitted. – standard extent of delivery for open drive compressors, option for semi-hermetic compressors.

Screw in discharge gas temperature sensor at HP-marked side of the high pressure cylinder head. Wire the cables according to figure 3. For semi-hermetic compressors the sensor cable should be connected in series with the motor PTC sensors.

For CIC-System electrical connections see Technical Information KT-131.

4 Raccordement électrique

Vanne magnétique pour injection de fluide frigorigène

Cette vanne magnétique (21) ne doit être ouverte que quand le compresseur est en service. Passer l'alimentation électrique par l'intermédiaire d'un contact à fermeture placé sur le contacteur du moteur.

Sonde de température du gaz au refoulement

Accessoire, peut être monté ultérieurement. – chez des compresseurs ouverts, compris dans la livraison; chez des compresseurs hermétiques-accessibles optional.

Visser la sonde de température du gaz de refoulement au côté marqué HP à la tête de culasse à haute pression. Raccorder le câble suivant figure 3. Pour des compresseurs hermétique-accessibles brancer les fils de la sonde en série avec ceux des sondes CTP (PTC) du moteur.

Raccord électrique du système CIC voir Information Technique KT-131.

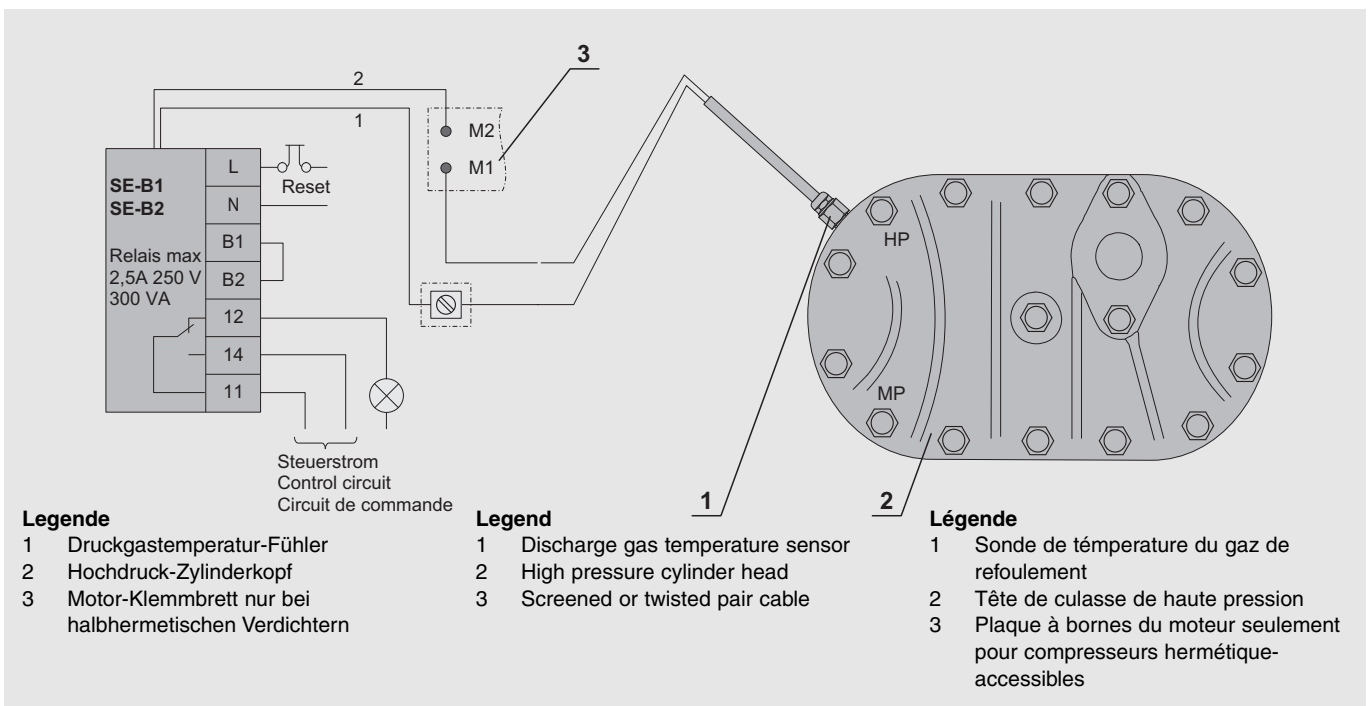


Abb. 3 Druckgas-Temperaturfühler anschließen

Fig. 3 Connecting the discharge gas temperature sensor

Fig. 3 Raccorder la sonde de température du gaz au refoulement

5 In Betrieb nehmen

Dichtheitsprüfung / Evakuieren

Beim Evakuieren auch den Mittel-druckbereich des Verdichters **direkt** absaugen (Anschluss 14 [MP] am Zylinderkopf).

Kältemittel befüllen

Im Hinblick auf einwandfreie Funktion des TX-Ventils / Impulsventils zur Verdichterkühlung Verflüssiger und Sammler bereits vor dem Start ausreichend mit Kältemittel befüllen.

Startvorgang

! Achtung!
 Gefahr von Verdichter-Überhitzung!
 Sicherstellen, dass TX-Ventil oder Impulsventil mit blasenfreier Kältemittel-Flüssigkeit versorgt wird.
 Über Schauglas kontrollieren!

Bei Betrieb mit Flüssigkeits-Unterkühler:

! Achtung!
 Gefahr von ungenügender Flüssigkeitsunterkühlung!
 Sicherstellen, dass die (Kältemittel-) Flüssigkeit bereits am Eintritt in den Unterkühler blasenfrei ist.
 Über Schauglas kontrollieren!

Start- und Abkühlvorgänge

Bei Inbetriebnahme und Abkühlvorgängen sicherstellen, dass die maximal für den Betrieb zulässige Verdampfungstemperatur innerhalb kurzer Zeit erreicht oder unterschritten wird (siehe Einsatzgrenzen KP-150).

Bei Inbetriebnahme:
 Durch vorübergehende Drosselung des Saugabsperrventils möglich.

Bei automatischem Betrieb:
 Druckbegrenzung mittels Expansionsventil mit MOP oder Startregler absichern.

5 Commissioning

Tightness test / Evacuation

Directly evacuate the intermediate pressure section of the compressor (connection 14 [MP] on cylinder head).

Charging refrigerant

To ensure correct function of TX / impulse valve for the compressor cooling, charge the condenser or or liquid receiver sufficiently with liquid refrigerant before starting.

Start-up procedure

! Attention!
 Danger of compressor overheating!
 Make sure that TX or impulse valve is supplied with bubble-free liquid refrigerant.
 Check with sight glass!

For operation with liquid subcooler:

! Attention!
 Danger of insufficient liquid subcooling!
 Ensure that the liquid (refrigerant) is bubble-free already at the subcooler inlet.
 Check with sight glass!
 Check with sight glass!

Starting and cooling down operations

For commissioning and pull down operations make sure that the maximum admissible operating evaporation temperature is achieved or fallen short of within short time (see application limits KP-150).

For commissioning:
 Possible by a temporary throttling of the suction shut-off valve.

For automatic operation:
 Secure pressure limitation via TX valve with MOP or crankcase pressure regulator.

5 Mise en Service

Contrôle d'étanchéité/Tirage à vide

Au cours d'une opération d'évacuation, mettre **directement** la partie moyenne pression du compresseur sous vide (raccord 14 [MP] à la tête de cylindre).

Remplir le fluide frigorigène

Pour obtenir un fonctionnement sans défaillance du détendeur/vanne d'injections par impulsions, avant le démarrage remplir le condenseur, respectivement le collecteur, avec suffisamment de fluide frigorigène.

Le démarrage

! Attention !
 Risque de surchauffe du compresseur !
 Assurer que le détendeur ou la vanne d'injections (par impulsions) est alimenté avec (fluide frigorigène) liquide.
 Contrôler par le voyant !

Pour fonctionnement avec sous-refroidisseur:

! Attention !
 Risque de insuffisant sous refroidissement de liquide !
 Choisir la charge de fluide frigorigène de manière telle, que le liquide (de fluide frigorigène) est absolument sans bulles à l'entrée du sous-refroidisseur.
 Contrôler par le voyant !

Opération de mise en service et refroidissement

Assurer lors de la mise en service et le refroidissement que la température d'évaporation maximum admissible pour l'opération soit atteinte ou reste inférieure en peu de temps (voir limites d'application KP-150).

Lors de la mise en service:
 Ceci est possible lors de la mise en service, par étranglement temporaire de la vanne aspiration.

Lors d'opération automatique:
 Protéger la limitation de la pression à l'aide du détendeur avec MOP ou régulation de lancement.

! Achtung!
 Beim Abkühlvorgang:
 Gefahr von extremer Sauggas-Überhitzung und damit thermischer Überlastung des Verdichters!
 Ausreichende Kältemittel-Füllung sicherstellen – blasenfrei vor Expansionsventil und Unterkühler!

! Attention!
 During pull down operation:
 Danger of extreme suction gas superheat and therefore thermal overload of the compressor!
 Ensure sufficient refrigerant charge – bubble-free at intake of TX valve and subcooler!

! Attention !
 Lors du refroidissement:
 Risque de surchauffe de gaz aspiré extrême et ainsi surcharge thermique du compresseur !
 Assurer la charge de fluide frigorigène suffic. Limiter la température d'évaporation en haute – sans bulles à l'entrée du détendeur et du sous-refroidisseur.

Überhitzung für Zwischenkühlung einstellen

Nach Inbetriebnahme und blasenfreier Kältemittelzufuhr zum TX-Ventil die Überhitzungseinstellung prüfen und ggf. nachjustieren (CIC-System erfordert keine manuelle Einstellung).

Superheat setting for intermediate cooling

After commissioning and when a bubble free liquid supply is established, check the superheat setting and if required readjust (CIC system does not require manual adjustment).

Adjuster de la température de surchauffe pour le refroidissement intermédiaire

Après la mise en service, et quand l'alimentation en fluide frigorigène opère sans bulles, contrôler le réglage de la température de surchauffe (ou éventuellement réajuster celle-ci).

Hersteller Manufacturer Constrcteur	Kältemittel Refrigerant Fluide frigorigène	Ventiltyp Valve type Type de détendeur	Unterkühler Subcooler Sous-refroidisseur	Δt_{oh} (MP) ①	④	t_{oil} ③	t_h ②
				K	1x (360°) ≈	°C	°C
DANFOSS	R404A – R507A	TEVI 2	ja	23	+ 3 K	35 .. 75	max. 120
DANFOSS	R404A – R507A	TEVI 2	nein	23	+ 3 K	35 .. 75	max. 120
DANFOSS	R22	TEVI 2	ja	16	+ 4 K	35 .. 75	max. 120
DANFOSS	R22	TEX 2	nein	5	+ 4 K	35 .. 75	max. 120
ALCO	R404A – R507A	LCLE	ja	10 .. 25	+ 0.25 K	35 .. 75	max. 120
ALCO	R404A – R507A	LCLE	nein	10 .. 25	+ 0.25 K	35 .. 75	max. 120
ALCO	R22	LCLE	ja	10 .. 25	+ 0.25 K	35 .. 75	max. 120
ALCO	R22	TCLE	nein	3 .. 10	+ 0.25 K	35 .. 75	max. 120

- ① Mitteldruck-Überhitzung:
 • Druckmessung am Schraderventil 14 (MP) des HP-Zylinderkopfes
 • Überhitzungstemperatur an der Fühlertasche (24) der Mischleitung (ML) messen. Lackierung an Messstelle entfernen.
- ② Druckgastemperatur:
 • Messstelle: ca. 10 cm Abstand vom Druckabsperventil (metallisch blanke Fläche)
- ③ Öltemperatur:
 • Messstelle am Ölablass (Lackierung an Messstelle entfernen.)
- ④ TX-Ventil-Einstellung:
 Herstellerangaben beachten!

- ① Intermediate pressure superheat:
 • Pressure measured on Schrader valve 14 (MP) of HP-cylinder head
 • Superheat temperature measured on the sensor pocket (24) on the intermediate pressure line (ML). Remove paint at measuring point
- ② Discharge gas temperature:
 • Measuring point approx 10 cm along from discharge shut off valve (bright metal surface)
- ③ Oil temperature:
 • Measuring point on oil drain (Remove paint at measuring point.)
- ④ Adjustment of TX valve: Observe instructions of the manufacturer!

- ① Surchauffe de moyenne pression:
 • mesure de pression au vanne Schrader 14 (MP) de la tête de cylindre HP
 • mesure de la température de surchauffe dans le doigt de gant (24) de la conduite de pression moyenne (ML). Éliminer la peinture à l'endroit de la mesure.
- ② Température du gaz de refoulement:
 • emplacement de la mesure: à une distance d'environ 10 cm du clapet d'arrêt (La surface métallique doit être brillante)
- ③ Température de l'huile:
 • emplacement de la mesure: vidange d'huile (Éliminer la peinture à l'endroit de la mesure.)
- ④ Ajustement du détendeur (thermostatique): Observer les instructions du producteur!

Die Angabe pauschaler Sollwerte ist nicht möglich, da verschiedene Parameter (u. a. Druckgastemperatur, Öltemperatur) ebenfalls von wesentlichem Einfluss sind. Die Tabelle (Seite 13) zeigt die jeweils zulässigen Temperaturbereiche. Der Überhitzungswert des TX-Ventils darf nur dann gerändert werden, wenn eine der Grenztemperaturen bei Dauerbetrieb über- oder unterschritten wird:

- zu niedrige Überhitzung:
Ventil etwas schließen
- zu hohe Temperatur:
Ventil etwas öffnen

! Achtung!
Beim Öffnen des Ventils:
Verdichterausfall durch
Nassbetrieb oder Hunting
möglich.
Betriebsdaten sorgfältig prüfen!

It is not possible to define general settings as various parameters (including discharge gas temperature, oil temperature) have a substantial effect. The table (page 13) shows the permissible temperature range in each case. The TX valve superheat setting may only be changed when the temperature goes outside the limits during continuous operation:

- superheat too low:
close valve slightly
- superheat too high:
open valve slightly

! Attention!
When opening the valve:
Compressor damage due to wet
operation or hunting possible.
Check operating data carefully!

Il est difficile de fixer des valeurs applicables d'une manière générale, car de nombreux paramètres interviennent, tels que la température de refoulement, celle de l'huile. Ceux-ci ont une influence considérable. Le tableau (page 13) fixe les plages de températures tolérables. La valeur de réglage de la surchauffe du détendeur ne doit être modifiée que, si l'une des températures limites est dépassée vers le haut ou vers le bas en service continu:

- en cas de température trop basse:
fermer le détendeur un petite
- en cas de température trop élevée:
ouvrir le détendeur un petite

! Attention!
Ouverture de détendeur:
Défaillance de compresseur possible par fonctionnement en noyé ou hunting. Vérifier soigneusement les caractéristiques de fonctionnement.

6 Betrieb / Wartung

Ölwechsel

Sinngemäß wie beim einstufigen Verdichter vorgehen. Ölsorte siehe Kapitel 2.

! Warnung!
Kurbelgehäuse steht unter
Mitteldruck!
Druckausgleich zur Saugseite
kann über den Schrader-
anschluss am HP-Zylinderkopf
oder Anschlüsse mit Kenn-
zeichnung MP erfolgen. Aus
Sicherheitsgründen ist vor dem
Öffnen des Verdichters eine
nochmalige Druckprüfung am
Schraderventil der Ölpumpe (LP-
Position) erforderlich!

Altöl Umwelt gerecht entsorgen!
Chlorhaltiges Öl ist Sondermüll.

6 Operation / Maintenance

Oil change

Procède similar to single stage compressors. Oil type see chapter 2.

! Warning!
Crankcase is under intermediate
pressure!
Pressure can be equalized to
the suction side via the Schrader
connection on the HP-cylinder
head or connection, coded MP.
For safety reasons it is neces-
sary to check again for pressure
at the Schrader valve on the oil
pump (LP position) before open-
ing the compressor!

Dispose of waste oil properly!
Chlorinated oil is pollutive waste.

6 Service / Maintenance

Vidange d'huile

Procéder conformément aux compres-
seurs monoétages. Types d'huile voir cha-
pitre 2.

! Avertissement!
Le carter est sous pression
moyenne !
L'égalisation des pressions vers
l'aspiration par le raccord Schrader
situé à la tête du cylindre HP, ainsi
qu'aux raccords portant le repérage
MP, est possible. Pour des raisons
de sécurité avant l'ouverture du
compresseur un nouvel assai de
pression au raccord "Schrader" de la
pompe à huile (position LP) est
nécessaire!

**L'huile usée devra être recyclée de
façon adaptée !**
Les huiles chlorées usées sont des
déchets pollués.

Notes

A large area of the page is filled with a grid of small, evenly spaced dots, intended for handwritten notes.





BITZER Kühlmaschinenbau GmbH

Eschenbrünnlestraße 15 // 71065 Sindelfingen // Germany

Tel +49 (0)70 31 932-0 // Fax +49 (0)70 31 932-147

bitzer@bitzer.de // www.bitzer.de

Subject to change // Änderungen vorbehalten // Toutes modifications réservées // 80411101 // 06.2012