



# BETRIEBSANLEITUNG

# OPERATING INSTRUCTIONS

# INSTRUCTIONS DE SERVICE

KB-100-1

---

<b>Halbhermetische Hubkolbenverdichter</b> <b>Originalbetriebsanleitung</b> <b>Deutsch .....</b>	<b>2</b>
<b>Semi-hermetic reciprocating compressors</b> <b>Translation of the original operating instructions</b> <b>English.....</b>	<b>60</b>
<b>Compresseurs à piston hermétiques accessibles</b> <b>Traduction des instructions de service d'origine</b> <b>Français.....</b>	<b>118</b>

2KES-05(Y) .. 8FE-70(Y)

22EES-4(Y) .. 66FE-100(Y)

2KESP-05Z .. 8FEP-70Z

2KESP-05P .. 8FEP-70P

2EESH-2Y .. 6FEH-50Y

4FDC-5Y .. 4NDC-20Y

2KES-05.EY .. 2FES-2.EY

4Z-5.2(Y) .. 4N-20.2(Y)

2DES-3.F1(Y) .. 4CE-6.F1(Y)

## Inhaltsverzeichnis

<b>1</b>	<b>Einleitung</b> .....	<b>5</b>
1.1	Zusätzlich folgende technische Dokumente beachten .....	5
1.2	Angaben auf dem Typschild .....	6
1.3	Erläuterung der Typenbezeichnung .....	6
<b>2</b>	<b>Sicherheit</b> .....	<b>7</b>
2.1	Autorisiertes Fachpersonal .....	7
2.2	Restrisiken .....	7
2.3	Persönliche Schutzausrüstung .....	7
2.4	Sicherheitshinweise .....	7
2.5	Allgemeine Sicherheitshinweise .....	7
2.6	Bei brennbaren Kältemitteln beachten.....	8
2.6.1	Einsatz von brennbaren Kältemitteln der Sicherheitsklassen A2L und A3 (z. B. R1234yf oder R290).....	8
2.6.2	Arbeiten an Anlagen mit A3-, A2L- und B2L-Kältemitteln .....	8
2.6.3	Gebrauchtöl aus Anlagen mit A3- oder A2L-Kältemitteln .....	8
<b>3</b>	<b>Anwendungsbereiche</b> .....	<b>9</b>
3.1	Grundausführung 2KES-05(Y) .. 8FE-70(Y) und Tandemverdichter 22EES-4(Y) .. 66FE-100(Y) .....	9
3.2	P-Serie: 2KESP-05Z .. 8FEP-70Z und 2KESP-05P .. 8FEP-70P.....	10
3.3	H-Serie: 2EESH-2Y .. 6FEH-50Y .....	11
3.4	C-Serie: 4FDC-5Y .. 4NDC-20Y .....	11
3.5	Verdichter mit einphasigen Motoren: 2KES-05.EY .. 2FES-2.EY .....	12
3.6	.2-Serie: 4Z-5.2(Y) .. 4N-20.2(Y) .....	12
3.7	Betrieb mit externem Frequenzumrichter (FU) .....	13
3.8	Verdichter mit angeflanschem FU: 2DES-3.F1(Y) .. 4CE-6.F1(Y).....	13
<b>4</b>	<b>Montage</b> .....	<b>14</b>
4.1	Verdichter transportieren .....	14
4.1.1	Gewichte und Schwerpunkte.....	14
4.2	Verdichter aufstellen .....	17
4.2.1	Schiffsanwendung .....	18
4.2.2	Ausbau- und Wartungsfreiräume vorsehen.....	18
4.2.3	Starre Montage.....	19
4.2.4	Montage auf Schwingungsdämpfern .....	19
4.3	In den Kältekreislauf einbinden.....	21
4.3.1	Kältemittelleitungen anschließen.....	21
4.3.2	Zubehör .....	22
4.4	Anlagenbauteile .....	23
4.4.1	Expansionsventil .....	23
4.4.2	Innerer Wärmeübertrager .....	23
4.4.3	Abpumpschaltung.....	24
4.4.4	Rückschlagventil in der Druckgasleitung.....	24
4.4.5	Sauggasüberhitzung .....	24
4.4.6	Erforderliche Bauteile bei Anlagen, die mit brennbaren Kältemitteln betrieben werden .....	24
4.5	Anschlüsse und Maßzeichnungen .....	24
4.5.1	Gehäusegröße 1 .....	25
4.5.2	Gehäusegröße 2 .....	26

4.5.3	Gehäusegröße 3 .....	27
4.5.4	Gehäusegröße 4 .....	30
4.5.5	Gehäusegröße 5 .....	32
4.5.6	Tandem: Gehäusegröße 5 und 6 .....	32
4.5.7	Gehäusegröße 6 .....	34
4.5.8	Gehäusegröße 8 .....	35
<b>5</b>	<b>Elektrischer Anschluss .....</b>	<b>36</b>
5.1	Weitere auf das Verdichtermodule anwendbare Regularien .....	36
5.2	Verkabelung im Auslieferungszustand und elektrische Sicherheit .....	36
5.3	Checkliste .....	36
5.4	Bauteile dimensionieren .....	36
5.5	Typschildangaben zum eingebauten Motor .....	37
5.5.1	Direktanlaufmotor .....	37
5.5.2	Teilwicklungsmotor, Part-Winding oder "PW" .....	37
5.5.3	Stern-Dreieck-Motor "Y/Δ" .....	38
5.6	Motorleistungskabel anschließen .....	39
5.6.1	Gehäusegröße 1 und 2 .....	39
5.6.2	Gehäusegröße 3 .....	40
5.6.3	Gehäusegröße 4, 5 und 6 .....	41
5.6.4	Gehäusegröße 8 .....	43
5.6.5	Betrieb mit Frequenzumrichter (FU) oder Softstarter .....	43
5.7	Anschlusskasten .....	44
5.7.1	Verfügbare Öffnungen in den Anschlusskasten .....	44
5.7.2	Stromdurchführungsplatte und Bolzen beschichten .....	45
5.7.3	Anschlusskasten für FU-Betrieb vorbereiten .....	45
5.7.4	Anschlusskasten abdichten .....	45
5.8	Anforderungen an die Steuerlogik .....	45
5.9	Sicherheitsschalteneinrichtungen zur Druckbegrenzung (Hoch- und Niederdruckschalter) .....	46
5.10	Verdichtermotorschutz .....	46
5.10.1	Temperaturmesskreis .....	46
5.10.2	Verdichtermodule CM-RC-02 .....	46
5.10.3	Verdichterschutzgerät SE-B* .....	48
5.11	Hochspannungsprüfung (Isolationsfestigkeitsprüfung) .....	49
5.12	Verdichtergehäuse zusätzlich erden .....	49
<b>6</b>	<b>In Betrieb nehmen .....</b>	<b>49</b>
6.1	Kritische Verschiebung der Kältemittelzündgrenze .....	50
6.2	Druckfestigkeit prüfen .....	50
6.3	Dichtheit prüfen .....	50
6.4	Evakuieren .....	50
6.5	Kältemittel einfüllen .....	50
6.6	Vor dem Verdichteranlauf prüfen und protokollieren .....	51
6.7	Verdichteranlauf .....	51
6.7.1	Ölversorgung des Verdichters .....	51
6.7.2	Schwingungen und Frequenzen .....	52
6.7.3	Betriebsdaten überprüfen .....	52
<b>7</b>	<b>Betrieb .....</b>	<b>52</b>
7.1	Hinweise für sicheren Betrieb .....	52

7.2	Regelmäßige Prüfungen .....	52
7.2.1	Kondenswasser .....	53
7.3	Umschalten zwischen Kälteanlagen- und Wärmepumpenbetrieb .....	53
7.4	Bei absehbar langem Stillstand beachten .....	53
<b>8</b>	<b>Wartung .....</b>	<b>53</b>
8.1	Ölwechsel .....	53
8.2	Gebrauchtöl aus Anlagen mit A3- oder A2L-Kältemitteln .....	54
<b>9</b>	<b>Außer Betrieb nehmen .....</b>	<b>54</b>
9.1	Stillstand .....	54
9.2	Demontage des Verdichters .....	54
9.2.1	Gebrauchtöl aus Anlagen mit A3- oder A2L-Kältemitteln .....	55
9.2.2	Demontierte Bauteile aus Anlagen mit A3- oder A2L-Kältemitteln .....	55
<b>10</b>	<b>Beim Montieren oder Austauschen beachten.....</b>	<b>55</b>
10.1	Schraubverbindungen.....	56
10.1.1	Metrische Schrauben mit Regelgewinde.....	56
10.1.2	Metrische Schrauben bei Absperrventilen und Gegenflanschen sowie Schweiß- und Blindflanschen.....	56
10.1.3	Stopfen ohne Dichtung.....	56
10.1.4	Verschlusschrauben mit Feingewinde, Stopfen und Einschraubnippel.....	56
10.1.5	Einschraubnippel: Fühler-, Prisma- und Sensoreinheiten .....	57
10.1.6	Verschlussmuttern mit O-Ring und Rotalock-Verbindungen.....	57
10.2	Schwingungsdämpfer .....	57
10.3	Magnetventile .....	57
10.4	Verschraubungen von Anschlusskastendeckel, Modulgehäuse und FU-Gehäuse.....	57
10.5	Abdichtungsverschraubungen für die Öffnungen in Anschlusskasten und Modulgehäuse.....	58
10.6	Befestigungen in Anschlusskasten und Modulgehäuse .....	58
10.7	Elektrische Kontakte .....	58
10.8	Schaugläser und Bauteile an Schauglasposition.....	58
10.9	Tauchhülsen .....	59



## 1 Einleitung

Die Aussagen dieses Dokuments beziehen sich auf die Vorschriften der EU. Sie gelten ebenso für die entsprechenden Anforderungen der Gesetzgebung des Vereinigten Königreichs, sofern dies auf Basis der CE-Kennzeichnung möglich ist.

Diese unvollständige Maschine ist vorgesehen zum Einbau in Anlagen entsprechend der EU-Maschinenrichtlinie 2006/42/EG und The Supply of Machinery (Safety) Regulations 2008 des Vereinigten Königreichs.

Dieses Produkt fällt unter den Geltungsbereich der EU-RoHS-Richtlinie 2011/65/EU und The Restriction of the Use of Certain Hazardous Substances in Electrical and Electronic Equipment Regulations 2012 (as amended) des Vereinigten Königreichs.

Ein integrierter Motor und ein integrierter Frequenzumrichter (FU) in einem halbhermetischen oder hermetischen Verdichter fällt auch unter den Geltungsbereich der EU-Ökodesignrichtlinie 2009/125/EG sowie The Ecodesign for Energy-Related Products Regulations 2010 des Vereinigten Königreichs.

Für ein druckbeaufschlagtes Bauteil kann darüber hinaus die EU-Druckgeräterichtlinie 2014/68/EU und The Pressure Equipment (Safety) Regulations 2016 des Vereinigten Königreichs zur Anwendung kommen.

Dieses Produkt darf nur in Betrieb genommen werden, wenn es gemäß vorliegender Montage-/Betriebsanleitung in Anlagen eingebaut worden ist und als Ganzes mit den entsprechenden gesetzlichen Vorschriften übereinstimmt.

Angewandte Normen siehe Produkterklärungsdokument. Dazu unter [www.bitzer.de](http://www.bitzer.de) → Dokumentation → Volltextsuche die Typenbezeichnung des jeweiligen Produkts eingeben. Siehe auch BITZER Doku-Quelle.

Dieses Produkt ist nach dem aktuellen Stand der Technik und entsprechend den geltenden Vorschriften gebaut. Angebaute Ventile sind nicht Bestandteil des Produkts.

Diese Betriebsanleitung während der gesamten Lebensdauer an der Anlage verfügbar halten.

Bestimmungsgemäße Verwendung: Kältemittelverdichter zum Einbau in Kälte- und Klimaanlage

### 1.1 Zusätzlich folgende technische Dokumente beachten

- AT-300: Prinzipschaltbilder
- AT-320: verfügbare Anschlüsse und Absperrventile – Überblick
- KT-101: Leistungsregelung CR11
- KT-110: Anlaufentlastung SU
- KT-140: Zusatzkühlung
- AT-150: verfügbare Ölheizungen – Überblick
- AW-150: Heizungen montieren und elektrisch anschließen
- AT-170: verfügbare Ölüberwachungsgeräte – Überblick
- KT-170: Öldifferenzdrucküberwachung montieren und elektrisch anschließen
- KT-180 oder AW-180: Ölniveauüberwachung montieren und elektrisch anschließen
- AT-330: Anlaufmethoden
- KT-240: Technische Information Verdichtermodul CM-RC-02
- KT-241: Technische Information Erweiterungskarte CM-IO-A für CM-RC-02
- KT-242: Technische Information Erweiterungskarte CM-IO-B für CM-RC-02
- KT-243: Technische Information Erweiterungskarte CM-IO-C für CM-RC-02
- CT-120: Technische Information Verdichterschutzgeräte
- KT-210: Technische Information ECOLINE VARISPEED mit Frequenzumrichter .F1
- KT-420: Technische Information Externe Frequenzumrichter bei BITZER Hubkolbenverdichtern
- AT-660: Einsatz von R290 und R1270, A3-Kältemittel
- AW-100: Anzugsmomente für Schraubverbindungen

## 1.2 Angaben auf dem Typschild

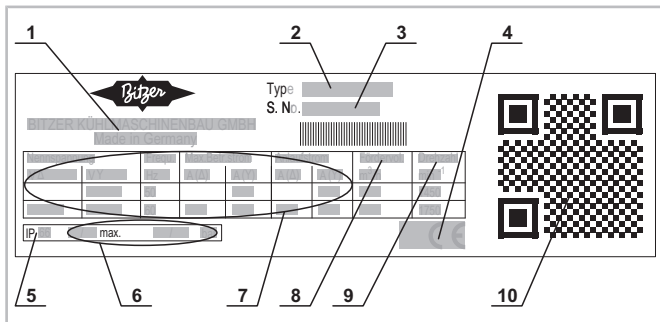


Abb. 1: Die Abbildung zeigt ein stilisiertes Typschild

1	Hersteller
2	Typenbezeichnung
3	Seriennummer
4	Konformitätskennzeichen
5	Schutzart des Anschlusskastens
6	maximal zulässige Drücke
7	elektrische Daten
8	Fördervolumen
9	Motordrehzahl
10	QR-Code

## 1.3 Erläuterung der Typenbezeichnung

**4 D E S H - 7 Y - 40S**

Zylinderzahl

doppelt bei Tandem, z. B.: **44**DES-14Y-40S

**4 D E S H - 7 Y - 40S**

Kennung für Bohrung x Hub

**4 D E S H - 7 Y - 40S**

Serienkennung

E = ECOLINE

C = OCTAGON

.2, Ausnahme: an vorletzter Stelle der Typenbezeichnung z. B. in 4Z-20.**2**Y -40P

**4 D E S H - 7 Y - 40S**

Kennung für Zentrifugalschmierung

**4 D E S H 7 Y - 40S**

Serieneigenschaften

H = verstärktes Triebwerk

P = für A3-Kältemittel

D = höhere Drucklagen, Ausnahme: an dritter Stelle, z. B.: 4**DDC**-7Y-40S)

**4 D E S H 7 Y - 40S**

Motorgröße

**4 D E S H - 7 Y - 40S**

Ölfüllung

Y = Polyolesteröl

P = Polyalphaolefin, speziell für Kohlenwasserstoffanwendungen

Z = Polyalkylenglykolöl

ohne Kennbuchstabe: Mineralöl

**4 D E S H - 7 Y - 40S**

Motorkennung

Verdichter mit einphasigen Motoren tragen vor der Ölkennzeichnung ein **E**, z. B.:

**2 H E S - 1 .E Y**

Verdichter mit angeflanschem Frequenzumrichter (FU) sind mit einem **F** gekennzeichnet, z. B.:

**4 D E - 5 .F1 Y**

## 2 Sicherheit

### 2.1 Autorisiertes Fachpersonal

Sämtliche Arbeiten an den Produkten und den Anlagen, in die sie eingebaut werden oder sind, dürfen nur von Fachpersonal ausgeführt werden, das in allen Arbeiten ausgebildet und unterwiesen wurde. Für die Qualifikation und Sachkunde des Fachpersonals gelten die jeweils landesüblichen Vorschriften und Richtlinien.

### 2.2 Restrisiken

Von den Produkten, dem elektronischen Zubehör und weiteren Bauteilen können unvermeidbare Restrisiken ausgehen. Jede Person, die daran arbeitet, muss deshalb dieses Dokument sorgfältig lesen! Es gelten zwingend

- die einschlägigen Sicherheitsvorschriften und Normen,
- die allgemein anerkannten Sicherheitsregeln,
- die EU-Richtlinien,
- nationale Vorschriften und Sicherheitsnormen.

Je nach Land kommen unterschiedliche Normen beim Einbau des Produkts zur Anwendung, beispielsweise: EN378, EN60204, EN60335, EN ISO14120, ISO5149, IEC60204, IEC60335, ASHRAE 15, NEC, UL-Normen.

### 2.3 Persönliche Schutzausrüstung

Bei allen Arbeiten an Anlagen und deren Bauteilen: Arbeitsschutzschuhe, Schutzkleidung und Schutzbrille tragen. Zusätzlich Kälteschutzhandschuhe tragen bei Arbeiten am offenen Kältekreislauf und an Bauteilen, die Kältemittel enthalten können.



Abb. 2: Persönliche Schutzausrüstung tragen!

## 2.4 Sicherheitshinweise

Sicherheitshinweise sind Anweisungen, um Gefährdungen zu vermeiden. Sicherheitshinweise genauestens einhalten!



#### HINWEIS

Sicherheitshinweis um eine Situation zu vermeiden, die die Beschädigung eines Geräts oder dessen Ausrüstung zur Folge haben könnte.



#### VORSICHT

Sicherheitshinweis um eine potentiell gefährliche Situation zu vermeiden, die eine geringfügige oder mäßige Verletzung zur Folge haben könnte.



#### WARNUNG

Sicherheitshinweis um eine potentiell gefährliche Situation zu vermeiden, die den Tod oder eine schwere Verletzung zur Folge haben könnte.



#### GEFAHR

Sicherheitshinweis um eine unmittelbar gefährliche Situation zu vermeiden, die den Tod oder eine schwere Verletzung zur Folge hat.

## 2.5 Allgemeine Sicherheitshinweise

### Auslieferungszustand



#### VORSICHT

Der Verdichter ist mit Schutzgas gefüllt: Überdruck 0,2 .. 0,5 bar Stickstoff.



Verletzungen von Haut und Augen möglich.  
Verdichter auf drucklosen Zustand bringen!  
Schutzbrille tragen!

### Bei Arbeiten am Verdichter, nachdem er in Betrieb genommen wurde



#### WARNUNG

Verdichter steht unter Druck!  
Schwere Verletzungen möglich.



Verdichter auf drucklosen Zustand bringen!  
Schutzbrille tragen!



### VORSICHT

Oberflächentemperaturen von über 60°C bzw. unter 0°C.



Verbrennungen und Erfrierungen möglich. Zugängliche Stellen absperren und kennzeichnen.

Vor Arbeiten am Verdichter: Ausschalten und abkühlen bzw. erwärmen lassen.

## 2.6 Bei brennbaren Kältemitteln beachten

### 2.6.1 Einsatz von brennbaren Kältemitteln der Sicherheitsklassen A2L und A3 (z. B. R1234yf oder R290)

Die Angaben in diesem Kapitel zum Einsatz von Kältemitteln der Sicherheitsklasse A2L beziehen sich auf europäische Vorschriften und Richtlinien. In Regionen außerhalb der EU die dort geltenden länderspezifischen Vorschriften beachten.

Dieses Kapitel beschreibt die vom Produkt beim Einsatz von Kältemitteln der Sicherheitsklassen A3 und A2L ausgehenden zusätzlichen Restrisiken und gibt Erläuterungen dazu. Diese Informationen dienen dem Anlagenhersteller für die von ihm auszuführende Risikobewertung der Anlage, sie können in keiner Weise die Risikobewertung für die Anlage ersetzen. Weitere Hinweise zur Anlagenausführung siehe Technische Information AT-660.

Bei der Ausführung, der Wartung und dem Betrieb von Kälteanlagen mit brennbaren Kältemitteln der Sicherheitsklasse A2L gelten besondere Sicherheitsbestimmungen.



### Information

Bei Einsatz eines brennbaren Kältemittels: Warnzeichen "Warnung vor feuergefährlichen Stoffen" (W021 nach ISO7010) gut sichtbar am Verdichter anbringen.

### Einstufung nach EN1127-1

Das Produkt und seine Bauteile sind bei Installation entsprechend dieser Betriebsanleitung im Normalbetrieb ohne Fehlfunktion frei von Zündquellen, die brennbare Kältemittel der Sicherheitsklassen A2L und A3 entzünden können. Es hat eine erhöhte Dichtheit entsprechend EN1127-1 und gilt damit als auf Dauer technisch dicht.

Diese Einstufung erlaubt bei brennbaren Gasen im Inneren des Produkts, dass keine ATEX-Zone um das Bauteil angenommen werden muss.

Jedes Produkt, das speziell für den Einsatz in einer ATEX-Zone konstruiert ist, weist auf dem Typschild den jeweiligen Ex-Bereich aus. Alle Produkte ohne eine solche Kennzeichnung sind nicht für den Betrieb in einer Ex-Zone konstruiert.

Das Produkt ist nicht geprüft für den Einsatz mit brennbaren Kältemitteln in Anwendungen nach UL-Norm oder in Geräten nach EN/IEC60335-Normen.

### 2.6.2 Arbeiten an Anlagen mit A3-, A2L- und B2L-Kältemitteln

Wenn der Kältekreislauf geöffnet werden soll:



### GEFAHR

Explosionsgefahr!  
Rohre nicht löten!

- ▶ Rohrverschraubungen lösen oder Rohre aufschneiden.
- ▶ Funkenbildung vermeiden.

### 2.6.3 Gebrauchtöl aus Anlagen mit A3- oder A2L-Kältemitteln



### HINWEIS

Brandgefahr!  
Das Gebrauchtöl enthält relativ viel gelöstes Kältemittel.  
Gebrauchtöl sicher verpacken. Umweltgerecht entsorgen.

Kohlenwasserstoffe, beispielsweise Propan, R290 oder Propen, R1270 und niedrig-fluorierte brennbare Kältemittel, beispielsweise R1234yf lösen sich bei Raumtemperatur gut im Kältemaschinenöl. Das betrifft ebenso Kältemittelgemische, die diese Substanzen enthalten.

Gebrauchtöl aus solchen Anlagen kann auch bei Atmosphärendruck noch relativ hohe Anteile gelöster brennbarer Gase enthalten. Diese Anteile gasen aus.

Bei Lagerung und Transport beachten:

- ▶ Gebrauchtöl in druckfeste Behälter einfüllen.
- ▶ Behälter mit Stickstoff als Schutzgas befüllen und verschließen.
- ▶ Behälter kennzeichnen, z. B. mit dem Warnzeichen "feuergefährlicher Stoff" W021 aus ISO7010.

### 3 Anwendungsbereiche

Die folgenden Kapitel listen die zulässigen Kältemittel und Kältemaschinenöle zu den verschiedenen Verdichterserien. Einsatzgrenzen für jeden Verdichter und jedes zugelassene Kältemittel siehe BITZER SOFTWARE.



#### WARNUNG

Berstgefahr durch gefälschte Kältemittel!  
Schwere Verletzungen möglich!  
Kältemittel nur von renommierten Herstellern und seriösen Vertriebspartnern beziehen!

#### Bei Betrieb im Unterdruckbereich Gefahr von Lufteintritt



#### HINWEIS

Chemische Reaktionen möglich sowie überhöhter Verflüssigungsdruck und Anstieg der Druckgastemperatur.  
Lufteintritt vermeiden!



#### WARNUNG

Kritische Verschiebung der Kältemittelzündgrenze möglich.  
Lufteintritt vermeiden!

- ▶ Bei Betrieb mit R290 und R1270: Druckgastemperatur im Temperaturmesskreis über das Verdichtermodule oder Verdichterschutzgerät überwachen.
- ▶ Bei anderen A3-Kältemitteln: geeignete Maßnahmen treffen entsprechend der Anlagenrisikobewertung.

### 3.1 Grundaufbau 2KES-05(Y) .. 8FE-70(Y) und Tandemverdichter 22EES-4(Y) .. 66FE-100(Y)

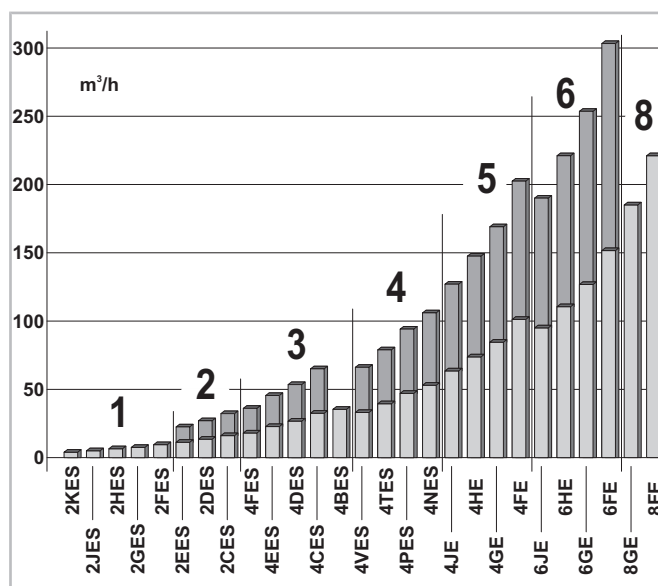


Abb. 3: Verdichterübersicht: Fördervolumina bei 50 Hz

Das Übersichtsdiagramm zeigt hellgrau die Einzelverdichter und dahinter dunkelgrau die Tandemverdichter mit den jeweiligen Fördervolumina bei 50 Hz. Die Verdichter sind zu Gruppen zusammengefasst. Die einzelne Zahl gibt die jeweilige Verdichtergehäusegröße an.

#### 2KES-05Y .. 8FE-70Y und 22EES-4Y .. 66FE-100Y

Diese Verdichter werden auch mit ECOLINE und ECOLINE TANDEM benannt.

- zulässige Kältemittel

R1234yf, R513A, R450A, R134a, R448A, R449A, R454A, R454C, R455A, R404A, R507A, R407A, R407C, R407F, R407H, R452A mit Ausnahme der Verdichter, die speziell für den Betrieb mit R134a konstruiert sind

zulässige Kältemaschinenöle

- Standard: BSE32
- Alternativöl: BSE55  
erforderlich mit R134a bei  $t_c > 70^\circ\text{C}$

- Kältemittel: R1234ze(E)

nur zugelassen für die Verdichter 2KES-05Y, 2JES-07Y, 2HES-1Y, 2GES-2Y, 2FES-2Y, 2EES-2Y, 2DES-2Y, 2CES-3Y, 4FES-3Y, 4EES-4Y, 4DES-5Y, 4CES-6Y, 4VE(S)-7Y, 4TE(S)-9Y, 4PE(S)-12Y, 4NE(S)-14Y, 4JE-15Y, 4HE-18Y, 4GE-23Y, 4FE-28Y, 6JE-25Y, 6HE-28Y, 6GE-34Y, 6FE-44Y, 8GE-50Y und 8FE-60Y

Diese Verdichter werden auch als Motor-2-Verdichter bezeichnet.

zulässige Kältemaschinenöle

- Standard: BSE55
- Alternativöl: BSE85K
- Weitere HFO und deren Gemische nur nach Rücksprache mit BITZER.

#### Verdichter speziell für den Betrieb mit R134a

- 4VES-6Y, 4VE-6Y, 4TES-8Y, 4TE-8Y, 4PES-10Y, 4PE-10Y, 4NES-12Y, 4NE-12Y, 4JE-13Y, 4HE-15Y, 4GE-20Y, 4FE-25Y, 6JE-22Y, 6HE-25Y, 6GE-30Y und 6FE-40Y

44VES-12Y, 44VE-12Y, 44TES-16Y, 44TE-16Y, 44PES-20Y, 44PE-20Y, 44NES-24Y, 44NE-24Y, 44JE-26Y, 44HE-30Y, 44GE-40Y, 44FE-50Y, 66JE-44Y, 66HE-50Y, 66GE-60Y und 66FE-80Y

Diese Verdichter werden auch als Motor-3-Verdichter bezeichnet.

- zulässiges Kältemittel

R134a

zulässige Kältemaschinenöle

- Standard: BSE32
- Alternativöl: BSE55

#### 2KES-05 .. 8FE-70 und 22EES-4 .. 66FE-100

- zulässiges Kältemittel: R22
- zulässiges Kältemaschinenöl: B5.2

#### Maximal zulässige Drücke aller Verdichter in Grundausführung und aller Tandemverdichter

- Hochdruckseite: bis 32 bar
- Niederdruckseite: bis 19 bar

### 3.2 P-Serie: 2KESP-05Z .. 8FEP-70Z und 2KESP-05P .. 8FEP-70P

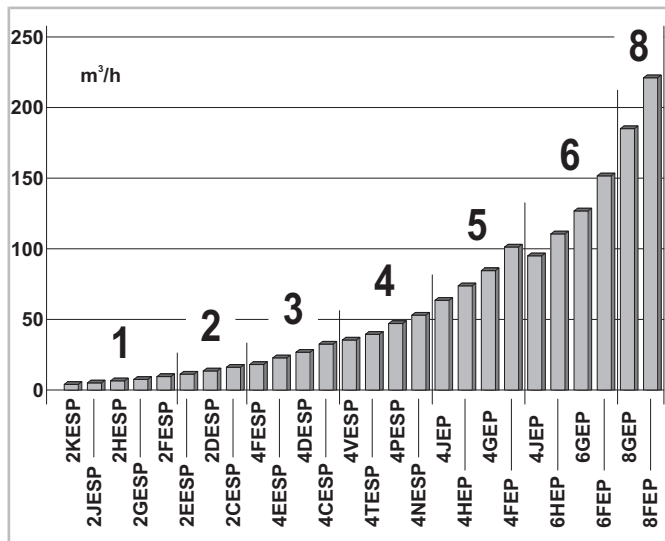


Abb. 4: Verdichterübersicht: Fördervolumina bei 50 Hz

Diese Verdichterserie für Kältemittel der Sicherheitsklasse A3 umfasst alle Gehäusegrößen. Diese Verdichter werden auch mit ECOLINE P benannt.

- zulässige Kältemittel: R290, R1270  
R600a und weitere Kältemittel nur nach Rücksprache mit BITZER
- zulässige Kältemaschinenöle:
  - 2KESP-05Z .. 6FEP-50Z: BSG68K
  - 2KESP-05P .. 6FEP-50P: SHC226E



#### Information

Warnzeichen "Warnung vor feuergefährlichen Stoffen" (W021 nach ISO7010) gut sichtbar am Verdichter anbringen.

Weitere Informationen zu den Besonderheiten dieser Kältemittel und der resultierenden Anlagengestaltung siehe Online-Dokument AT-660.

#### Maximal zulässige Drücke

- Hochdruckseite: bis 32 bar
- Niederdruckseite: bis 19 bar



### 3.3 H-Serie: 2EESH-2Y .. 6FEH-50Y

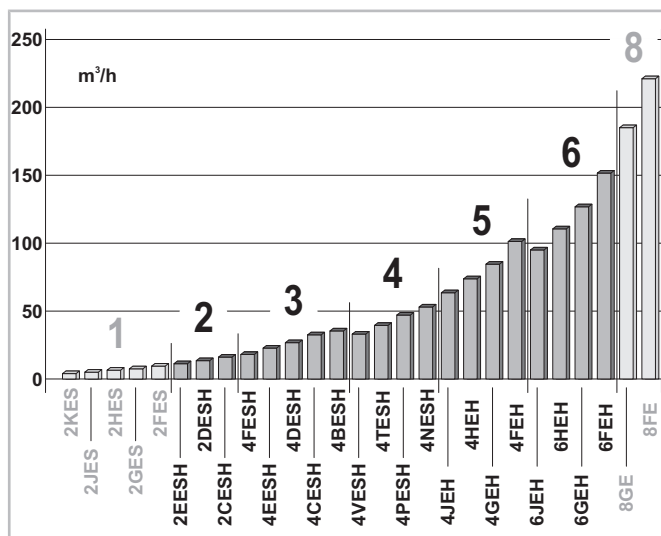


Abb. 5: Verdichterübersicht: Fördervolumina bei 50 Hz, die verfügbaren Verdichtertypen sind dunkelgrau dargestellt.

Die beiden Serien umfassen Verdichter der Gehäusegrößen 2 bis 6. Sie sind als Spezialisten für anspruchsvolle Bedingungen mit einem zusätzlich verstärkten Triebwerk und Schmiersystem ausgestattet. Diese Verdichter werden auch mit ECOLINE H benannt.

#### Hochtemperatursausführung: 2EESH-3Y .. 6FEH-50Y mit Motor 1

Das sind die Verdichter 2EESH-3Y, 2DESH-3Y, 2CESH-4Y, 4FESH-5Y, 4EESH-6Y, 4DESH-7Y, 4CESH-9Y, 4VEH-10Y, 4TEH-12Y, 4PEH-15Y, 4NEH-20Y, 4JEH-22Y, 4HEH-25Y, 4GEH-30Y, 4FEH-35Y, 6JEH-33Y, 6HEH-35Y, 6GEH-40Y und 6FEH-50Y

- zulässige Kältemittel: R1234ze(E), R515B, R245fa
- zulässiges Kältemaschinenöl: BSE85K

#### Transportausführung für Bahnklimatisierung und Fahrzeugkälte: 2EESH-2Y .. 6FEH-44Y mit Motor 2

Das sind die Verdichter 2EESH-2Y, 2DESH-2Y, 2CESH-3Y, 4FESH-3Y, 4EESH-4Y, 4DESH-5Y, 4CESH-6Y, 4BESH-9Y, 4VEH-7Y, 4TEH-9Y, 4PEH-12Y, 4NEH-14Y, 4JEH-15Y, 4HEH-18Y, 4GEH-23Y, 4FEH-28Y, 6JEH-25Y, 6HEH-28Y, 6GEH-34Y und 6FEH-44Y

- zulässige Kältemittel
  - R1234yf, R513A, R450A, R134a, R1234ze(E), R227ea, R236fa, R448A, R449A, R454A, R454C, R455A, R404A, R507A, R407A, R407C, R407F, R407H, R452A

- Weitere HFO und deren Gemische nur nach Rücksprache mit BITZER.

- zulässige Kältemaschinenöle
  - Standard: BSE55
  - Alternativöl: BSE85K

#### Maximal zulässige Drücke der H-Serie

- Hochdruckseite: bis 32 bar
- Niederdruckseite: bis 19 bar

### 3.4 C-Serie: 4FDC-5Y .. 4NDC-20Y

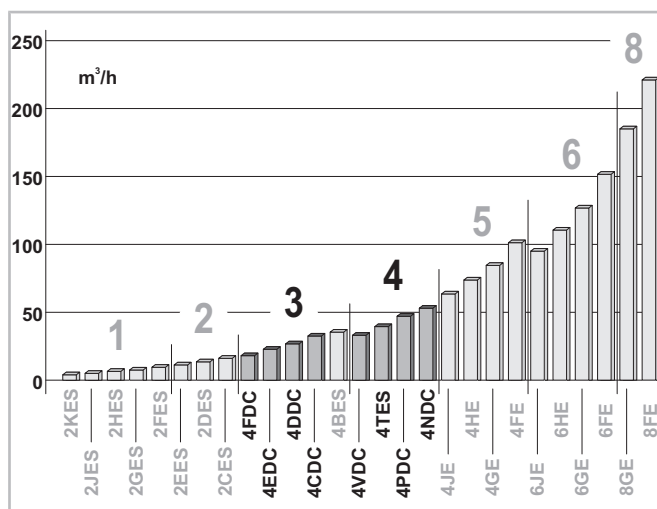


Abb. 6: Verdichterübersicht: Fördervolumina bei 50 Hz, die verfügbaren Verdichtertypen sind dunkelgrau dargestellt.

Diese Verdichterserie für anspruchsvolle Drucklagen umfasst Verdichter der Gehäusegrößen 3 und 4. Diese Verdichter werden auch mit OCTAGON benannt.

- zulässige Kältemittel: R410, R32, R454B, R452B
- zulässiges Kältemaschinenöl: BSE55

#### Maximal zulässige Drücke

- Hochdruckseite: bis 42 bar
- Niederdruckseite: bis 25 bar

### 3.5 Verdichter mit einphasigen Motoren: 2KES-05.EY .. 2FES-2.EY

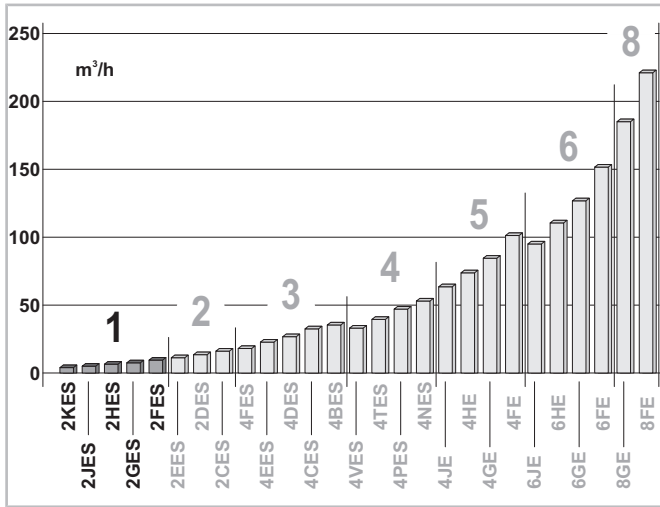


Abb. 7: Verdichterübersicht: Fördervolumina bei 50 Hz, die verfügbaren Verdichtertypen sind dunkelgrau dargestellt.

Diese Verdichter sind ausschließlich in der Gehäusegröße 1 verfügbar.

#### 2KES-05.EY .. 2FES-2.EY

- zulässige Kältemittel  
R1234yf, R513A, R450A, R134a, R448A, R449A, R454A, R454C, R455A, R404A, R507A, R407A, R407C, R407F, R407H, R452A
- zulässige Kältemaschinenöle
  - Standard: BSE32
  - Alternativöl: BSE55

#### 2KES-05.E .. 2FES-2.E

- zulässiges Kältemittel: R22
- zulässiges Kältemaschinenöl: B5.2

#### Maximal zulässige Drücke

- Hochdruckseite: bis 32 bar
- Niederdruckseite: bis 19 bar

### 3.6 .2-Serie: 4Z-5.2(Y) .. 4N-20.2(Y)

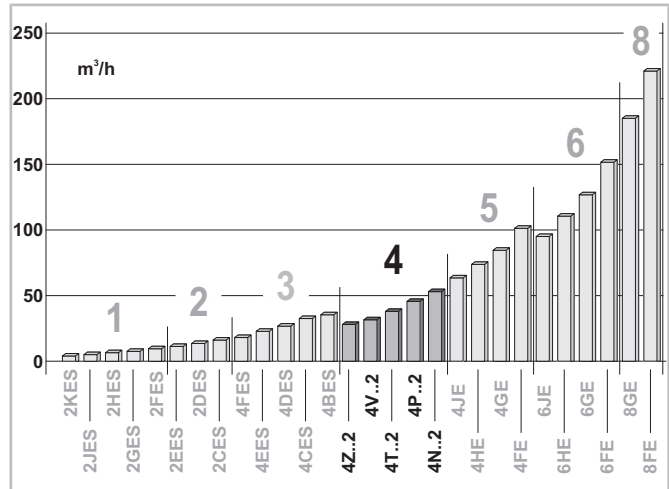


Abb. 8: Verdichterübersicht: Fördervolumina bei 50 Hz, die verfügbaren Verdichtertypen sind dunkelgrau dargestellt.

Diese Verdichterserie umfasst nur die Gehäusegröße 4. Diese Verdichter werden auch als .2-Generation benannt.

#### 4Z-5.2Y .. 4N-20.2Y

- zulässige Kältemittel  
R1234yf, R513A, R450A, R134a, R448A, R449A, R454A, R454C, R455A, R404A, R507A, R407A, R407C, R407F, R407H, R452A
- zulässige Kältemaschinenöle
  - Standard: BSE32
  - Alternativöl: BSE55  
mit R134a und R407C bei  $t_c > 70^\circ\text{C}$  BSE55 erforderlich
- Weitere HFO und deren Gemische nur nach Rücksprache mit BITZER.

#### 4Z-5.2 .. 4N-20.2

- zulässiges Kältemittel: R22
- zulässiges Kältemaschinenöl: B5.2

#### Maximal zulässige Drücke

- Hochdruckseite: bis 28 bar
- Niederdruckseite: bis 19 bar

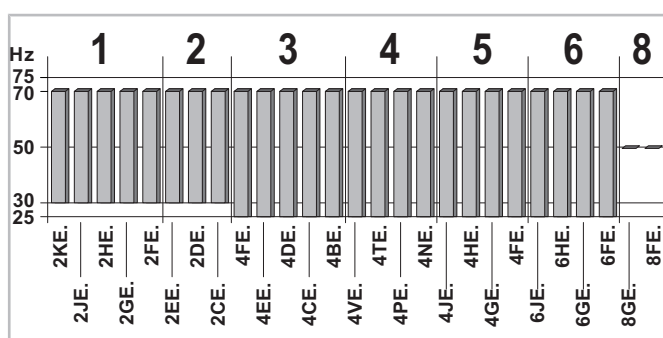


### 3.7 Betrieb mit externem Frequenzumrichter (FU)

Alle Verdichter der Gehäusegrößen 1 bis 6 sind für den Betrieb mit externem FU freigegeben, Gehäusegröße 1 und 2 zwischen 30 und 70 Hz und die Gehäusegrößen 3 bis 6 zwischen 25 und 70 Hz. Die Gehäusegröße 8 darf nicht mit FU betrieben werden.

Alle 2- bis 6-Zylinder-Verdichter sind für den Betrieb mit externem FU freigegeben werden, 2-Zylinder-Verdichter zwischen 30 und 70 Hz und 4- und 6-Zylinder-Verdichter zwischen 25 und 70 Hz. 8-Zylinder-Verdichter dürfen nicht mit FU betrieben werden.

Die Einsatzgrenze kann eingeschränkt sein bei Frequenzen, die von der Nennfrequenz des Typschilds abweichen, siehe dazu KT-420 und BITZER SOFTWARE.



Die Motorausführung ist entscheidend für die Eignung zum Betrieb mit externem FU und für dessen Eingangsspannung.

Diese Verdichter können wegen des speziellen Einbaumotors bis 70 Hz ohne Einschränkung der Einsatzgrenze betrieben werden: 4VE(S)-6Y, 4TE(S)-8Y, 4PE(S)-10Y, 4NE(S)-12Y, 4JE-13Y, 4HE-15Y, 4GE-20Y, 4FE-25Y, 6JE-22Y, 6HE-25Y, 6GE-30Y und 6FE-40Y.

### 3.8 Verdichter mit angeflanschem FU: 2DES-3.F1(Y) .. 4CE-6.F1(Y)

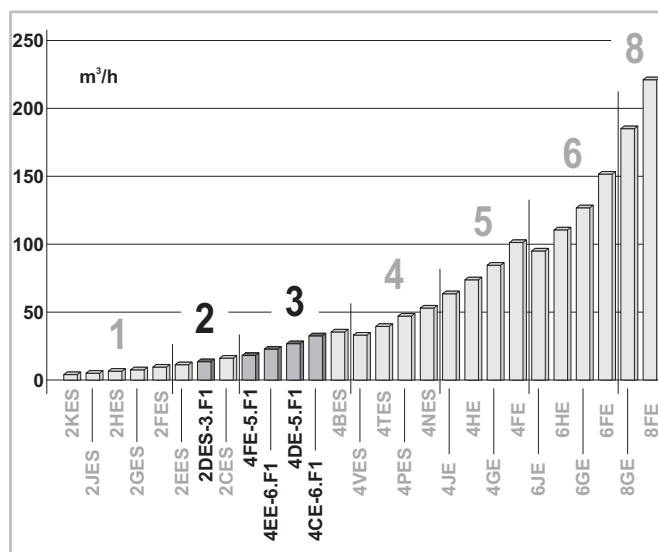


Abb. 9: Verdichterübersicht: Fördervolumina bei 50 Hz, die verfügbaren Verdichtertypen sind dunkelgrau dargestellt.

Der Frequenzumrichter (FU) ist fest mit dem Verdichter verbunden und wird über den Sauggasstrom gekühlt, der in den Verdichter einströmt. Diese Verdichter sind verfügbar in den Gehäusegrößen 2 und 3. Sie werden auch als VARISPEED bezeichnet.

#### 2DES-3.F1Y .. 4CE-6.F1Y

- zulässige Kältemittel  
R1234yf, R513A, R450A, R134a, R448A, R449A, R454A, R454C, R455A, R404A, R507A, R407A, R407C, R407F, R407H, R452A
- zulässige Kältemaschinenöle
  - Standard: BSE32
  - Alternativöl: BSE55  
erforderlich mit R134a bei  $t_c > 70^\circ\text{C}$
- Weitere HFO und deren Gemische nur nach Rücksprache mit BITZER.

#### 2DES-3.F1 .. 4CE-6.F1

- zulässiges Kältemittel: R22
- zulässiges Kältemaschinenöl: B5.2

#### Maximal zulässige Drücke

- Hochdruckseite: bis 32 bar
- Niederdruckseite: bis 19 bar

#### Zulässige Frequenzbereiche

- 2DES-3.F1(Y): zwischen 30 und 87 Hz

- 4FE-5.F1(Y) .. 4CE-6.1F(Y): zwischen 25 und 87 Hz

## 4 Montage

Anzugsmomente siehe Kapitel Beim Montieren oder Austauschen beachten, Seite 55.

### 4.1 Verdichter transportieren

Verdichter ist am Boden der Transportverpackung angeschraubt, festgeklemmt oder mit dem Boden verzurr. Er kann mit der Palette transportiert werden.

- ▶ Palette nicht kippen.



#### GEFAHR

Schwebende Last!  
Gefahrenbereich nicht betreten!



#### HINWEIS

Anbauteile können Schaden nehmen!  
Verdichter, vormontiertes Zubehör und Kabel sorgsam behandeln.

- ▶ Verdichter nur an Transportösen anheben!
- ▶ Auf hervorstehende Anbauteile weder Zug noch Druck ausüben.
- ▶ OLM-IQ-AS kann nach unten überstehen. Verdichtfüße zum Abstellen unterbauen. Dabei auf dieses Bauteil besonders achten!

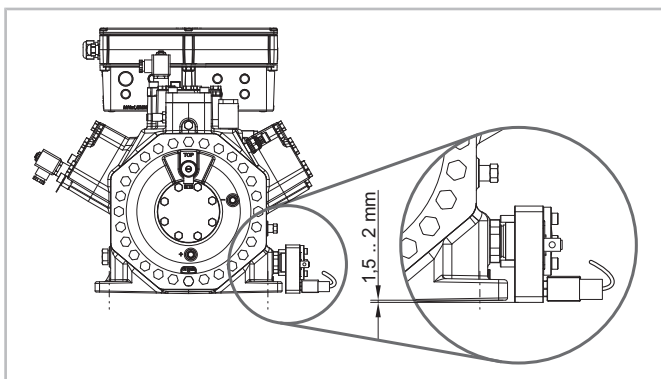


Abb. 10: OLM-IQ kann um wenige Millimeter nach unten überstehen.

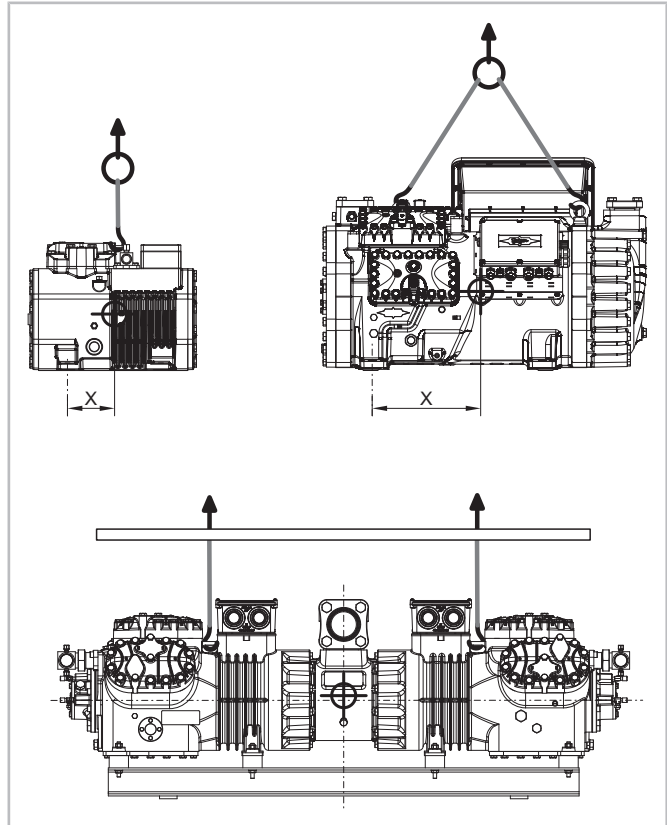


Abb. 11: Verdichter anheben, Abbildung zeigt Beispiele. X ist die Abweichung des Schwerpunkts gemessen von der Bohrung im Fuß auf der Motorseite des Verdichters zur Verdichtermite hin. Siehe nächstes Kapitel.

- ▶ Verdichter entweder verschraubt auf Palette transportieren oder an Transportösen anheben.
- ▶ Transportösen zum Ausrichten maximal um 1/4 Umdrehung drehen.
- ▶ Das Hebezeug darf nur die Aufhängepunkte berühren. Keine Transportschlingen verwenden.
- ▶ Tandemverdichter nur mit Traverse anheben.

#### 4.1.1 Gewichte und Schwerpunkte

Die folgenden Tabellen beinhalten in der zweiten Spalte das Gewicht des Verdichters und in der dritten Spalte den Schwerpunkt. Bezugspunkt für den Schwerpunkt ist die Bohrung im Fuß auf der Lagerdeckelseite des Verdichters. Der Schwerpunkt ist um die Distanz X zur Verdichtermite hin verschoben.

Bei Tandemverdichtern liegt der Schwerpunkt genau in der Mitte.

### Gehäusegröße 1

Verdichtertyp Einzelverdichter	Gewicht in kg	X in mm
2KES-05(Y) 2KESP-05Z/P	46	102
2KES-05.EY	49	103
2JES-07(Y) 2JESP-07Z/P	47	105
2JES-07.EY	50	106
2HES-1(Y) 2HESP-1Z/P	47	105
2HES-1.EY	50	106
2HES-2(Y) 2HESP-2Z/P	49	107
2HES-2.EY	52	108
2GES-2(Y) 2GESP-2Z/P	49	107
2GES-2.EY	52	108
2FES-2(Y) 2FESP-2Z/P	49	107
2FES-2.EY	52	108
2FES-3(Y) 2FESP-3Z/P	50	110

### Gehäusegröße 2

Verdichtertyp Einzelverdichter	Gewicht in kg	X in mm
2EES-2(Y) 2EESP-2Z/P	74	127
2EESH-2Y	77	128
2EES-3(Y) 2EESP-3Z/P		
2EESH-3Y		
2DES-2(Y) 2DESP-2Z/P	73	127
2DESH-2Y	77	128
2DES-3(Y) 2DESP-3Z/P		
2DESH-3Y		
2CES-3(Y) 2CESP-3Z/P	76	128
2CESH-3Y	76	128
2CES-4(Y) 2CESP-4Z/P		
2CESH-4Y		

Verdichtertyp Tandem	Gewicht in kg
22EES-4(Y)	154
22EES-6(Y)	160
22DES-4(Y)	154
22DES-6(Y)	160
22CES-6(Y)	159
22CES-8(Y)	159

Verdichter mit angeflanschem FU	Gewicht in kg	X in mm
2DES-3.F1	89	134

### Gehäusegröße 3

Verdichtertyp Einzelverdichter	Gewicht in kg	X in mm
4FES-3(Y) 4FESP-3Z/P	90	159
4FESH-3Y		
4FES-5(Y) 4FESP-5Z/P	95	160
4FESH-5Y		
4FDC-5Y	100	162
4EES-4(Y) 4EESP-4Z/P	93	161
4EESH-4Y		
4EES-6(Y) 4EESP-6Z/P	95	162
4EESH-6Y		
4EDC-6Y	102	164
4DES-5(Y) 4DESP-5Z/P	94	162
4DESH-5Y		
4DES-7(Y) 4DESP-7Z/P	100	166
4DESH-7Y		
4DDC-7Y	102	164
4CES-6(Y) 4CESP-6Z/P	99	166
4CESH-6Y		
4CES-9(Y) 4CESP-9Z/P	99	166
4CESH-9Y		
4CDC-9Y	105	168
4BES-9(Y) 4BESH-9Y	99	166

Verdichtertyp Tandem	Gewicht in kg
44FES-6(Y)	187
44FES-10(Y)	196
44EES-8(Y)	192
44EES-12(Y)	192
44DES-10(Y)	195
44DES-14(Y)	201
44CES-12(Y)	200
44CES-18(Y)	200

Verdichter mit angeflanschem FU	Gewicht in kg	X in mm
4FE-5.F1	108	188
4EE-6.F1	110	189
4DE-5.F1	108	188
4CE-6.F1	113	190

#### Gehäusegröße 4

Verdichtertyp Einzelverdichter	Gewicht in kg	X in mm
4Z-5.2(Y)	135	136
4Z-8.2(Y)	140	138
4VES-6Y	139	189
4VES-7(Y) 4VESP-7Z/P	139	189
4VES-10(Y) 4VES-10Z/P	146	196
4VDC-10Y	147	196
4VE-7(Y) 4VEH-7Y	142	189
4V-6.2(Y)	135	138
4VE-10(Y) 4VEH-10Y	149	196
4V-10.2(Y)	142	189
4TES-8Y	143	192
4TES-9(Y) 4TESP-9Z/P	143	192
4TES-12(Y) 4TESP-12Z/P	147	198
4TDC-12Y	148	198
4TE-9(Y) 4TEH-9Y	144	192
4T-8.2(Y)	138	138
4TE-12(Y) 4TEH-12Y	148	198
4T-12.2(Y)	146	138
4PES-10Y	145	189
4PES-12(Y) 4PESP-12Z/P	145	189
4PES-15(Y) 4PESP-15Z/P	153	204
4PDC-15Y	154	204
4PE-12(Y) 4PEH-12Y	147	189
4P-8.2(Y)	145	137
4P-10.2(Y)	145	137
4PE-15(Y) 4PEH-15Y	156	204
4P-15.2(Y)	152	139
4NES-12Y	146	198
4N-12.2(Y)	147	138
4NES-14(Y) 4NESP-14Z/P	146	198

Verdichtertyp Einzelverdichter	Gewicht in kg	X in mm
4NES-20(Y) 4NESP-20Z/P	157	210
4N-20.2(Y)	155	140
4NDC-20Y	158	210
4NE-14(Y) 4NEH-14Y	155	198
4NE-20(Y) 4NEH-20Y	159	210

Verdichtertyp Tandem	Gewicht in kg
44VES-14(Y) 44VES-12(Y)	284
44VES-20(Y)	298
44TES-18(Y) 44TES-16(Y)	291
44TES-24(Y)	300
44PES-24(Y) 44PES-20(Y)	297
44PES-30(Y)	309
44NES-28(Y) 44NES-24(Y)	298
44NES-40(Y)	317

#### Gehäusegröße 5

Verdichtertyp Einzelverdichter	Gewicht in kg	X in mm
4JE-13Y	188	195
4JE-15(Y) 4JEP-15Z/P 4JEH-15Y	192	195
4JE-22(Y) 4JEP-22Z/P 4JEH-22Y	192	199
4HE-15Y	187	195
4HE-18(Y) 4HEP-18Z/P 4HEH-18Y	191	199
4HE-25(Y) 4HEP-25Z/P 4HEH-25Y	207	215
4GE-20Y	196	220
4GE-23(Y) 4GEP-23Z/P 4GEH-23Y	196	220
4GE-30(Y) 4GEP-30Z/P 4GEH-30Y	209	224
4FE-25Y	204	220
4FE-28(Y) 4FEP-28Z/P 4FEH-28Y	207	224
4FE-35(Y) 4FEP-35Z/P 4FEH-35Y	207	224

Verdichter in Marine-Sonderausführung dieser Gehäusegröße sind etwa 10 kg schwerer.

Verdichtertyp Tandem	Gewicht in kg
44JE-30(Y) 44JE-26(Y)	385
44JE-44(Y)	385
44HE-36(Y) 44HE-30(Y)	382
44HE-50(Y)	403
44GE-46(Y) 44GE-40(Y)	388
44GE-60(Y)	408
44FE-56(Y) 44FE-50(Y)	404
44FE-70(Y)	404

Verdichtertyp Tandem	Gewicht in kg
66JE-50(Y) 66JE-44(Y)	469
66JE-66(Y)	489
66HE-56(Y) 66HE-50(Y)	465
66HE-70(Y)	475
66GE-68(Y) 66GE-60(Y)	460
66GE-80(Y)	489
66FE-88(Y) 66FE-80(Y)	482
66FE-100(Y)	485

### Gehäusegröße 6

Verdichtertyp Einzelverdichter	Gewicht in kg	X in mm
6JE-22Y	231	198
6JE-25(Y) 6JEP-25Z/P 6JEH-25Y	234	202
6JE-33(Y) 6JEP-33Z/P 6JEH-33Y	244	227
6HE-25Y	230	198
6HE-28(Y) 6HEP-28Z/P 6HEH-28Y	233	202
6HE-35(Y) 6HEP-35Z/P 6HEH-35Y	241	227
6GE-30Y	230	247
6GE-34(Y) 6GEP-34Z/P 6GEH-34Y	230	247
6GE-40(Y) 6GEP-40Z/P 6GEH-40Y	240	252
6FE-40Y	244	230
6FE-44(Y) 6FEP-44Z/P 6FEH-44Y	244	230
6FE-50(Y) 6FEP-50Z/P 6FEH-50Y	246	215

Verdichter in Marine-Sonderausführung dieser Gehäusegröße sind etwa 10 kg schwerer.

### Gehäusegröße 8

Verdichtertyp Einzelverdichter	Gewicht in kg	X in mm
8GE-50(Y) 8GEP-50Z/P	342	300
8GE-60(Y) 8GEP-60Z/P	352	306
8FE-60(Y) 8FEP-60Z/P	361	308
8FE-70(Y) 8FEP-70Z/P	363	320

#### 4.2 Verdichter aufstellen

- ▶ Den Verdichter waagrecht aufstellen und einbauen.
- ▶ Nicht oberhalb 2000 Meter über dem Normalhöhen-null aufstellen.
- ▶ Verdichter in temperierter Umgebung aufstellen und bei Bedarf wärmedämmen. Zulässigen Temperaturbereich der ein- und angebauten elektronischen Geräte einhalten.
- ▶ Bei Außenaufstellung: Wetterschutz verwenden.
- ▶ Bei Einsatz unter extremen Bedingungen z. B. in aggressiver Atmosphäre oder niedrigen Außentemperaturen: Geeignete Maßnahmen treffen. Ggf. empfiehlt sich Rücksprache mit BITZER.

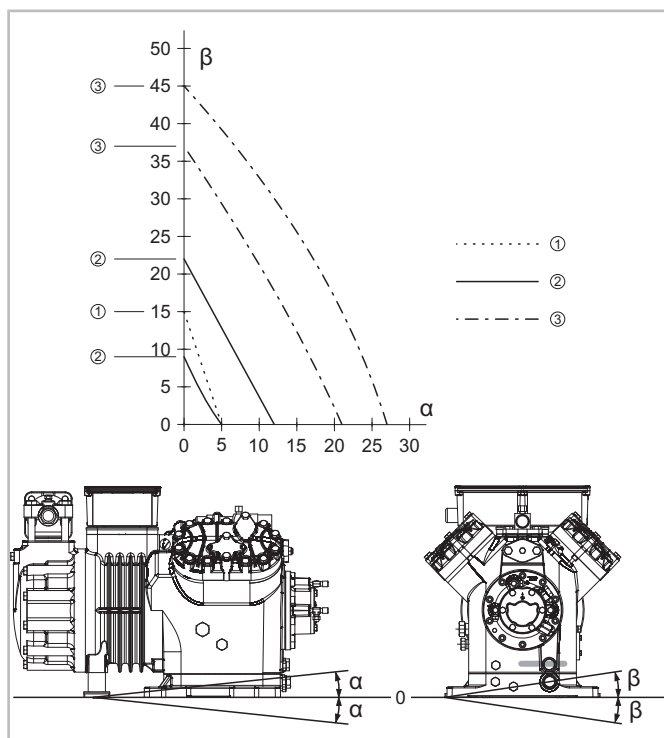
#### 4.2.1 Schiffsanwendung

Einige Verdichtertypen sind als spezielle Marineausführung für Schiffsanwendungen verfügbar. Tandemverdichter und die Verdichter der Gehäusegröße 8 sind für Schiffsanwendung nicht zugelassen.

Die Ölfüllung ist für die zulässige Neigung entscheidend. In der Abbildung ist sie durch einen breiten grauen Strich im Schauglasbereich symbolisiert. Angaben zum Ölniveau beziehen sich auf einen waagrecht stehenden Verdichter.

Beim Betrieb dürfen die angegebenen zulässigen Neigungswinkel nicht überschritten werden.

	$\alpha$ max. ( $\beta = 0^\circ$ )	$\beta$ max. ( $\alpha = 0^\circ$ )	( $\alpha = \beta$ ) max.	( $\alpha = 2/3$ $\beta$ ) max.
①	5°	15°		
② außen	12°	22°	8°	$\beta = 10^\circ$
② innen	5°	9°	3°	
③ außen	20°	20°	19°	$\beta = 24^\circ$
③ innen	21°	37°	14°	$\beta = 18^\circ$



#### Neigungswinkel für Gehäusegröße 1 und 2

Zulässig für alle Typen innerhalb des Bereichs ①. Eine spezielle Marineausführung ist nicht verfügbar.

#### Neigungswinkel für Gehäusegröße 3 und 4

Zulässig für die folgenden Typen innerhalb des Bereichs ①: 4FES-3(Y) .. 4BES-9(Y), 4FESP-3Z ..

4CESP-9Z, 4FESP-3P .. 4CESP-9P, 4FESH-3Y .. 4BESH-9Y und 4VE-6Y .. 4NE-20(Y), 4VEH-7Y .. 4NEH-20Y sowie 4Z-5.2(Y) .. 4N-20.2(Y). Eine spezielle Marineausführung ist nicht verfügbar.

#### Neigungswinkel für Gehäusegröße 5 und 6

Zulässig für die folgenden Typen: 4JE-13Y .. 4FE-35(Y), 4JEP-15Z .. 4FEP-35Z, 4JEP-15P .. 4FEP-35P, 4JEH-15Y .. 4FEH-35Y und 6JE-22Y .. 6FE-50(Y), 6JEP-25Z .. 6FEP-50Z, 6JEP-25P .. 6FEP-50P sowie 6JEH-25Y .. 6FEH-50Y.

In Standardausführung innerhalb des Bereichs ②, die innere Grenze gibt die maximalen Neigungswinkel für Verdichter mit einem Ölniveau im unteren Schauglasbereich wieder, die äußere Grenze gilt für Verdichter mit Ölniveau in der Schauglasmitte.

Die beiden Bereiche ③ gelten für die Marineausführung: Die innere Grenze gibt die maximalen Neigungswinkel für Verdichter mit einem Ölniveau im unteren Schauglasbereich wieder, die äußere Grenze gilt für Verdichter mit Ölniveau in der Schauglasmitte.

#### 4.2.2 Ausbau- und Wartungsfreiräume vorsehen

- ▶ Beim Einbau des Verdichters in die Anlage ausreichend große Ausbau- und Wartungsfreiräume einplanen, insbesondere wenn Zubehör vorhanden ist oder nachgerüstet werden soll.
- ▶ Anschlusskasten und Modulgehäuse zugänglich halten.

Mögliches Zubehör je nach Verdichtertyp und -konfiguration:

- Zusatzventilator
- Magnetventile für Leistungsregelung und Anlaufentlastung
- RI-System
- Druckentlastungsventile zur Atmosphäre
- Ölheizung
- Sensoren zur Ölüberwachung
- OLM-IQ-AS
- Verrohrung für Öl- und Gasausgleich
- Ölventil und Freiraum zum Auffangen des Öls
- Wärmedämmung am Motorgehäusedeckel
- Wartungszugang zum Anschlusskasten

### 4.2.3 Starre Montage

Der Verdichter kann starr montiert werden, wenn keine Gefahr von Schwingungsbrüchen im angeschlossenen Rohrleitungssystem besteht. Zur Verringerung von Körperschall empfiehlt sich jedoch die Verwendung der speziell auf den Verdichter abgestimmten Schwingungsdämpfer.

#### Verdichter starr montieren

- ▶ Bei Verdichtern der Gehäusegrößen 1 bis 3: Zwischen jeden Verdichterfuß und Rahmen eine Scheibe legen. Teilenummer 313 095 01.
- ▶ Alle Verdichterfüße festschrauben.

### 4.2.4 Montage auf Schwingungsdämpfern

Schwingungsdämpfer sind erforderlich, wenn die Gefahr von Schwingungsbrüchen besteht. Dies ist insbesondere bei der Montage auf Bündelrohrwärmeübertragern erforderlich:

**HINWEIS**  
 Verdichter nicht starr auf Wärmeübertrager montieren!  
 Wärmeübertrager kann durch Schwingungsbrüche beschädigt werden.

#### Schwingungsdämpferkombinationen

Für jeden Verdichter muss der passende Schwingungsdämpfersatz verwendet werden. Je nach Verdichter werden auf der Motor- und auf der Kurbelgehäuseseite jeweils gleiche oder unterschiedliche Schwingungsdämpfer verbaut. Sie sind farblich markiert, mögliche Kombinationen sind:

Kurbelgehäuseseite	Motorseite
gelb	braun
gelb	grün
braun	rot
braun	blau
rot	schwarz
rot	blau

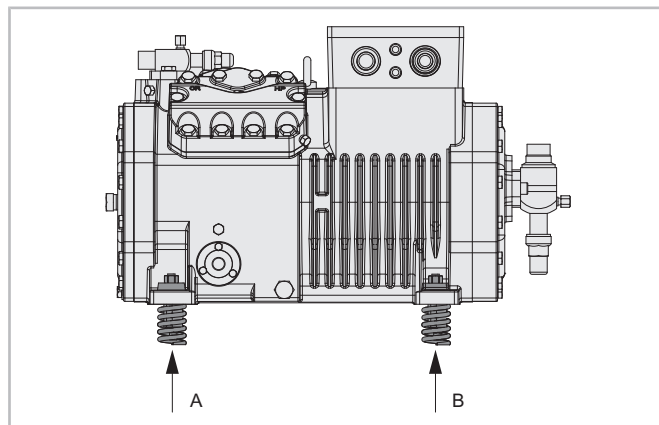
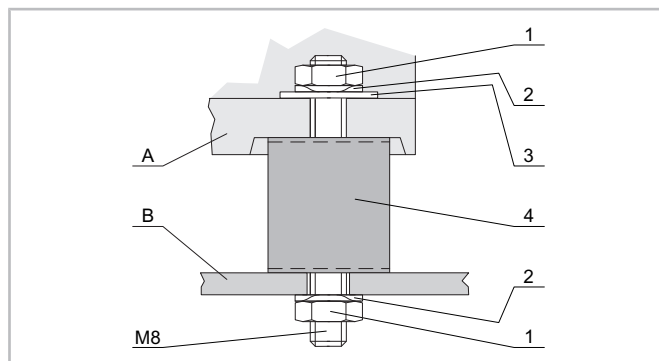


Abb. 12: A: Kurbelgehäuseseite, B: Motorseite

#### Schwingungsdämpfer montieren

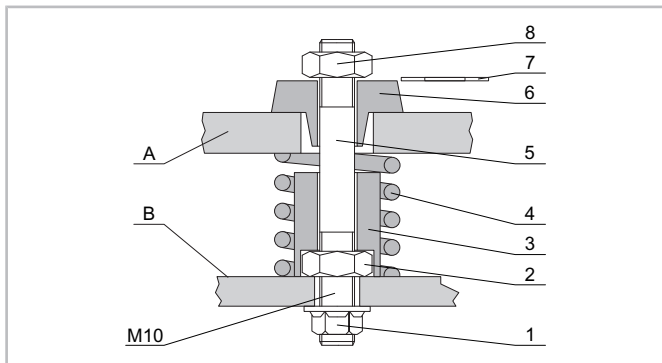
##### Schwingungsdämpfer mit Gummielement



- ▶ Montagepositionen der Schwingungsdämpfer entsprechend Fußlochabstand des Verdichters auf Rahmen oder Profil (B) markieren.
- ▶ Schwingungsdämpfer (4) aufsetzen und von unten mit Federscheibe (2) und Mutter (1) befestigen.
- ▶ Verdichter (A) aufsetzen.
- ▶ Von oben zuerst die Unterlegscheibe (3), dann die Federscheibe (2) auflegen und mit Mutter (1) festziehen. Anzugsmoment siehe Kapitel Metrische Schrauben mit Regelgewinde, Seite 56, Fall B.



### Schwingungsdämpfer mit Federelement

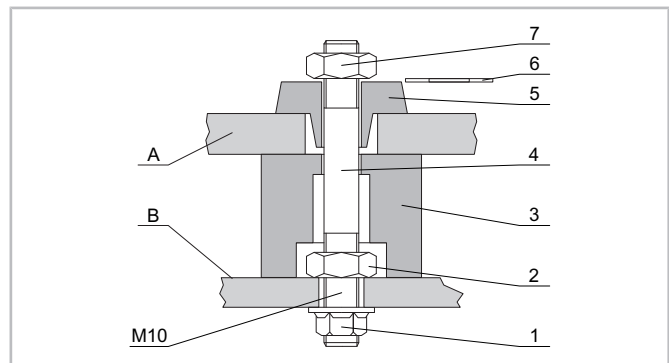


- ▶ Montagepositionen der Schwingungsdämpfer entsprechend Fußlochabstand des Verdichters auf Rahmen oder Profil (B) markieren.
  - ▶ Standardmutter (2) auf den längeren Gewindeteil der Stiftschraube (5) aufschrauben.
  - ▶ Stiftschraube von oben aufsetzen und von unten mit der Flanschnutter (1) befestigen.
  - ▶ Mit der Standardmutter (2) kontern.
  - ▶ Führungshülse (3) mit Sechskantaussparung auf Standardmutter setzen und darüber Federelement (4) stellen.
  - ▶ Verdichter (A) aufsetzen.
  - ▶ Von oben zuerst den Anschlagpuffer (6) und die geschlitzte Scheibe (7) aufsetzen und mit der selbstsichernden Mutter (8) handfest anziehen.
  - ▶ Sicherungsmutter soweit lösen, bis sich die geschlitzte Scheibe herausziehen lässt.
  - ▶ Geschlitzte Scheibe entfernen.
- Der Schwingungsdämpfer hat jetzt die für den Betrieb nötige Vorspannung.

Sollte der montierte Verdichter noch einmal transportiert werden:

- ▶ Geschlitzte Scheibe wieder einschieben und selbstsichernde Mutter auf Block anziehen.

### Schwingungsdämpfer mit Gummielement und durchgängiger Stiftschraube



- ▶ Montagepositionen der Schwingungsdämpfer entsprechend Fußlochabstand des Verdichters auf Rahmen oder Profil (B) markieren.
  - ▶ Standardmutter (2) auf den längeren Gewindeteil der Stiftschraube (4) aufschrauben.
  - ▶ Stiftschraube von oben aufsetzen und von unten mit der Flanschnutter (1) befestigen.
  - ▶ Mit der Standardmutter (2) kontern.
  - ▶ Gummielement (3) mit Aussparung in Richtung Standardmutter auf Stiftschraube setzen.
  - ▶ Verdichter (A) aufsetzen.
  - ▶ Von oben zuerst den Anschlagpuffer (5) und die geschlitzte Scheibe (6) aufsetzen und mit der selbstsichernden Mutter (7) handfest anziehen.
  - ▶ Sicherungsmutter soweit lösen, bis sich die geschlitzte Scheibe herausziehen lässt.
  - ▶ Geschlitzte Scheibe entfernen.
- Der Schwingungsdämpfer hat jetzt die für den Betrieb nötige Vorspannung.

Sollte der montierte Verdichter noch einmal transportiert werden:

- ▶ Geschlitzte Scheibe wieder einschieben und selbstsichernde Mutter auf Block anziehen.



### 4.3 In den Kältekreislauf einbinden



#### WARNUNG

Verdichter steht unter Druck!  
Schwere Verletzungen möglich.  
Verdichter auf drucklosen Zustand bringen!  
Schutzbrille tragen!



#### HINWEIS

Chemische Reaktionen bei Luftzutritt möglich!  
Zügig arbeiten und Absperrventile bis zum Evakuieren geschlossen halten.

Bei allen Anschlüssen am Produkt beachten:

- ▶ Gewinde sorgfältig reinigen.
- ▶ Gewinde prüfen.
- ▶ Mit dem vorgeschriebenen Anzugsmoment einschrauben.

#### 4.3.1 Kältemittelleitungen anschließen

Der Verdichter ist in seiner endgültigen Position verschraubt.

- ▶ Verschlussbleche entfernen.
- ▶ Sauggas- und Druckgasleitung spannungsfrei anschließen.

Dazu folgendes beachten:

#### Ausführung der Buchsen

Die Buchsen sind so ausgeführt, dass Rohre in den gängigen Millimeter- und Zollabmessungen verwendet werden können. Die Buchsen für Lötanschlüsse haben gestufte Innendurchmesser. Das Rohr wird je nach Außendurchmesser mehr oder weniger tief eintauchen. Falls nötig kann das Buchsenende mit dem größeren Durchmesser auch abgesägt werden.

#### Absperrventile

Übersicht aller Anschlüsse und Erläuterungen zu verfügbaren Ventilen siehe Online-Dokument AT-320. Detaillierte Informationen zum jeweiligen Ventil siehe Dokumentation des Herstellers.

- ▶ Ausschließlich Originalzubehör des Ventilherstellers verbauen.
- ▶ Vor dem Montieren: Verschlussblech entfernen und Ventil zur Hälfte öffnen.
- ▶ Ventil wieder schließen, sobald es abgekühlt ist.



#### HINWEIS

Absperrventile nicht überhitzen!  
Während und nach dem Löten Ventilkörper und Lötadapter kühlen.  
Maximale Löttemperatur 700°C!  
Zum Schweißen Rohranschlüsse und Buchsen demontieren.

Falls Absperrventile gedreht oder neu montiert werden:



#### HINWEIS

Beschädigungen des Verdichters möglich.  
Schrauben mit vorgeschriebenem Anzugsmoment über Kreuz in mindestens 2 Schritten anziehen.  
Vor Inbetriebnahme Dichtheit prüfen!

Unlackierte Stellen oder Stellen ohne Korrosionsschutz können korrodieren.

- ▶ Ventil nachlackieren, wenn die Beschichtung beschädigt ist oder ein unlackiertes Ventil angebaut wird.

#### Rohrleitungen

- ▶ Rohrleitungen so führen, dass während des Stillstands keine Überflutung des Verdichters mit Öl oder flüssigem Kältemittel möglich ist. Weitere Informationen siehe Kapitel 1.1.
- ▶ Länge der Rohrleitungen und Rohrbögen so auswählen, dass keine Resonanzen durch Druckpulsationen im Rohr auftreten können.
- ▶ Die Rohrleitungen müssen so flexibel sein, dass auch beim Ein- und Ausschalten des Verdichters keine Spannungen an den Rohrverbindungen herrschen.
- ▶ Weitere Hinweise auch zur Rohrverlegung siehe Online-Dokumente KT-600 und ST-600.

#### Filtertrockner



#### HINWEIS

Verdichterschaden möglich!  
Im Hinblick auf hohen Trocknungsgrad und zur chemischen Stabilisierung des Kreislaufs, reichlich dimensionierte Filtertrockner geeigneter Qualität verwenden (Molekularsiebe mit speziell angepasster Porengröße).

Filtertrockner sind bei R717-Anwendungen wirkungslos.

## Sauberkeit der Rohre

Nur solche Rohrleitungen und Anlagenbauteile verwenden, die

- luftdicht verschlossen,
- innen sauber (frei von Zunder, Metallspänen, Rost- und Phosphatschichten),
- innen trocken sind.

## Reinigungswirkung von Kältemitteln und Kältemaschinenölen

Einige Kältemittel und Öle sind gute Lösungsmittel für Ablagerungen, Ziehfette und Ölrückstände im Rohrnetz, beispielsweise R290, R1270, R134a und einige Esteröle. Die Folgen sind starke Schmutzablagerungen im Verdichter und in den Regelgeräten. Folgende Maßnahmen beachten:

- ▶ Höchstmaß an Sauberkeit einhalten.
- ▶ Rohrleitungen und Bauteile sorgfältig reinigen.
- ▶ Löten nur unter Schutzgas, dazu getrockneten Stickstoff verwenden.
- ▶ Reinheitsanforderungen nach DIN8964 oder vergleichbaren Normen einhalten.
- ▶ Bei weitverzweigten Anlagen saugseitige Reinigungsfilter einsetzen.
- ▶ Bei Anlagen, deren Rohre in beide Richtungen durchströmt werden können, beispielsweise Expanderanlagen oder bei Verdichtern, die kurzzeitig rückwärts laufen können: Filter für bidirektionalen Betrieb mit innerem und äußerem Metallstützgewebe einsetzen.



### HINWEIS

Bei Anlagen mit längeren Rohrleitungen oder wenn ohne Schutzgas gelötet oder geschweißt wird:

Saugseitigen Reinigungsfilter einbauen (Filterfeinheit < 25 µm).

## Zusatzanschlüsse zum Evakuieren

Für höchste Evakuierleistung empfiehlt es sich, groß dimensionierte, absperrbare Zusatzanschlüsse auf Druck- und Saugseite einzubauen. Abschnitte, die durch Rückschlagventile abgesperrt sind, müssen separate Anschlüsse haben.

## Anlagenbauteile zugänglich machen

Bei brennbaren Kältemitteln wird dringend empfohlen, alle Abschnitte des Kältemittelkreislaufes, die einzeln absperrbar sind, mit einem zusätzlichen absperrbaren Anschluss zu versehen. Durch diesen Anschluss kann der jeweilige Abschnitt sicher entleert und evakuiert werden. Absperrende Bauteile sind beispielsweise alle Magnetventile, Rückschlagventile, manuell bedienbare Ventile und alle Ventile oder Vorrichtungen, die dauerhaft und vollständig den Kältekreislauf unterbrechen können.

### 4.3.2 Zubehör

Je nach Lieferumfang ist das mitbestellte Zubehör bereits montiert und elektrisch angeschlossen oder es liegt bei. Dazu mitgelieferte Montageanleitung beachten, siehe auch Kapitel 1.1.

## Passenden Druckgastemperaturfühler auswählen

Je nach Verdichtermotorschutz müssen unterschiedliche Messfühlertypen eingesetzt werden:

- Der Typ "Pt1000" ist mit CM-RC-02 im Verdichterbetriebsmodus erforderlich. Er wird elektrisch am CM-RC-02 angeschlossen. Die Typenbezeichnung befindet sich auf dem Einschraubsechskant oder einer Verdickung direkt darüber.
- Der Typ "PTC 140°C" ist für die Einbindung in den Motortemperaturmesskreis mit SE-B\* oder mit CM-RC-02 im Schutzmodus erforderlich. Die Typenbezeichnung befindet sich auf einer Verdickung am Fühlerkabel.

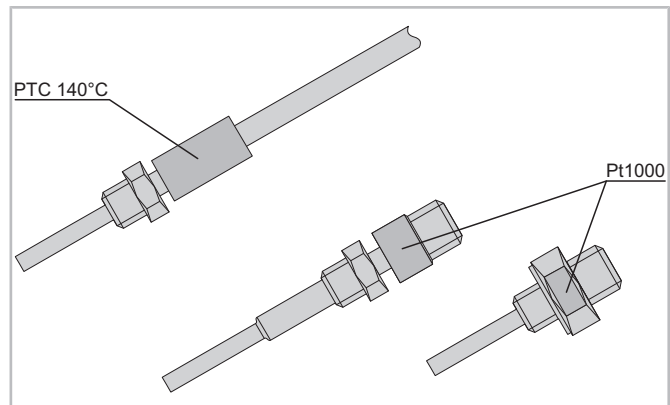


Abb. 13: Position der Typenbezeichnung an Druckgastemperaturfühlern

## Druckgastemperaturfühler montieren

Der Druckgastemperaturfühler kann am Verdichter an der Anschlussposition 2 (HP) montiert werden.

Anlaufentlastung (SU) macht die Montage direkt am Zylinderkopf erforderlich.

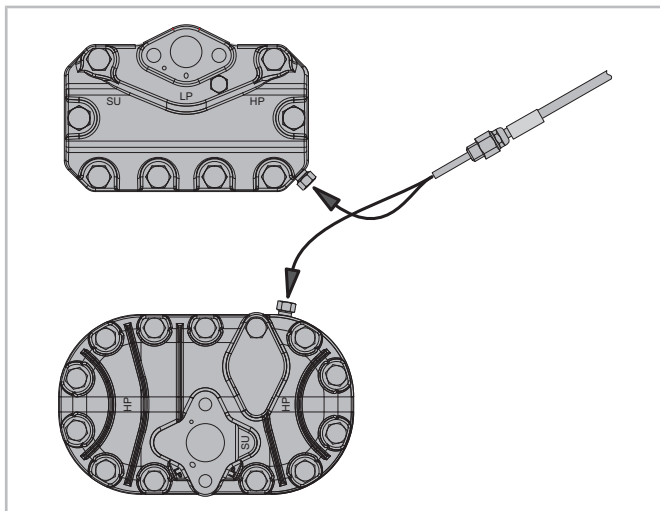


Abb. 14: Temperaturfühler bei Anlaufentlastung direkt am SU-Zylinderkopf montieren

## Überwachung des Ölkreislaufs

Das Online-Dokument AT-170 zeigt einen Überblick über alle Überwachungsoptionen und deren technischer Daten.

Montage und elektrischer Anschluss von Peripheriegeräten zur Öldrucküberwachung siehe KT-170 und zur Ölniveauüberwachung siehe AW-180.

## Vorgerüstete Auslieferung

Wenn die Prismaeinheit der Ölniveauüberwachung vormontiert bestellt wurde, ist der Verdichter als Ganzes im Werk auf Druckfestigkeit und Dichtheit geprüft worden. Die nachträgliche Prüfung auf Dichtheit ist in diesem Fall nicht erforderlich.

## Ölheizung

Die Ölheizung gewährleistet die Schmierfähigkeit des Öls auch nach längeren Stillstandszeiten. Sie verhindert stärkere Kältemittelanreicherung im Öl und damit Viskositätsminderung.

Die Ölheizung muss im Stillstand des Verdichters betrieben werden bei

- Außenaufstellung des Verdichters,
- langen Stillstandszeiten,
- großer Kältemittelfüllmenge,

- Gefahr von Kältemittelkondensation in den Verdichter.

Die Ölheizung ist im unteren Teil des Gehäuses montiert. Sie befindet sich in einer Gehäusebohrung oder in einer Tauchhülse. Dadurch kann sie getauscht werden ohne in den Kältekreislauf einzugreifen. Anschlussposition siehe Maßzeichnung. Technische Daten und Produktzuordnung siehe Online-Dokument AT-150, Montage und elektrischer Anschluss siehe AW-150.

## 4.4 Anlagenbauteile

- ▶ Magnetventil in die Flüssigkeitsleitung einbauen.
- ▶ Bei Aufstellung in Bereichen niedriger Temperatur kann es notwendig werden, den Ölabscheider zu isolieren.

Weitere Hinweise auch zur Rohrverlegung siehe Online-Dokumente KT-600 und ST-600.

### 4.4.1 Expansionsventil

- ▶ Expansionsventil entsprechend der Anleitung des Expansionsventilherstellers montieren.
- ▶ Temperaturfühler des Expansionsventils an der Sauggasleitung korrekt positionieren und befestigen und wärmedämmen.
- ▶ Wenn ein innerer Wärmeübertrager eingesetzt wird: Fühler wie üblich nach dem Verdampfer positionieren – keinesfalls nach dem Wärmeübertrager.
- ▶ Um eine Überlastung des Verdichters zu vermeiden, wird bei Einsatz von elektronischen Expansionsventilen dringend empfohlen, die MOP-Funktion zu aktivieren (MOP = maximum operating pressure, maximal zulässiger Druck). MOP-Wert auf den maximal zulässigen Verdampfungsdruck entsprechend den Sättigungstemperaturen der Anwendungsgrenzen des Verdichters einstellen. Auch einige thermostatische Expansionsventile bieten eine MOP-Funktion.

### 4.4.2 Innerer Wärmeübertrager

Bei Kohlenwasserstoffen und HFKW-Kältemitteln mit niedrigem Isentropenexponenten (z. B. R134a, R404A, R507A) kann sich ein Wärmeübertrager zwischen Sauggas- und Flüssigkeitsleitung positiv auf Betriebsweise und Leistungszahl der Anlage auswirken. Temperaturfühler des Expansionsventils wie beschrieben anordnen.

#### 4.4.3 Abpumpschaltung

Bei großen Kältemittelfüllmengen und/oder wenn der Verdampfer wärmer werden kann als Sauggasleitung oder Verdichter:

- ▶ Zeit- und druckabhängig gesteuerte Abpumpschaltung vorsehen oder saugseitigen Flüssigkeitsabscheider einbauen.

#### 4.4.4 Rückschlagventil in der Druckgasleitung

- ▶ Bei Parallelverbund: Rückschlagventil in die Druckgasleitung direkt nach dem Verdichter einbauen. Dies ist eine zusätzliche Absicherung gegen Kältemittelverlagerung während des Stillstands.
- ▶ Ebenso ein Rückschlagventil in die Druckgasleitung einbauen bei parallel geschalteten Kältekreisläufen mit gemeinsamem Verdampfer oder Verflüssiger und mit gemeinsamem Wärmeträgerkreislauf an den Verdampfern oder an den Verflüssigern.

#### 4.4.5 Sauggasüberhitzung

- ▶ Ausreichend hohe Sauggasüberhitzung gewährleisten. Druckgastemperatur muss bei Hubkolben- und Scrollverdichtern mindestens 20 K und bei Kompaktschraubenverdichtern mindestens 30 K über Verflüssigungstemperatur im Sommer- und Winterbetrieb liegen.

#### 4.4.6 Erforderliche Bauteile bei Anlagen, die mit brennbaren Kältemitteln betrieben werden

- ▶ Reichlich dimensionierte Ölheizung verwenden.
- ▶ Magnetventil in Flüssigkeitsleitung und ggf. Rückschlagventil in Druckgasleitung einbauen. Dies ist eine zusätzliche Absicherung gegen Kältemittelverlagerung während des Stillstands.
- ▶ Expansionsorgane mit stabilem Regelverhalten verwenden. Dazu bei elektronischen Expansionsventilen beispielsweise nach Abtauung einen spezifischen Öffnungsgrad einstellen. Ggf. zusätzlich einen Flüssigkeitsabscheider vorsehen. Dies sichert die Anlage beim Verdichteranlauf und im Betrieb gegen Nassbetrieb ab.

#### Anlagenlayout

Elektrische Schalter, die einen Zündfunken erzeugen können, dürfen nicht in räumlicher Nähe von Bauteilen montiert werden, aus denen leicht entzündliches Kältemittel austreten kann. Das bedeutet beispielsweise:

- ▶ Hoch- und Niederdruckschalter außerhalb des Schaltschranks montieren.

#### 4.5 Anschlüsse und Maßzeichnungen

Diese Maßzeichnungen stellen die Verdichter ohne optionalem Zubehör dar. Von der Internetseite [www.bitzer.de](http://www.bitzer.de) können 3D-Modelle heruntergeladen werden, bei denen alle Optionen zu- und abwählbar sind.

Anschlusspositionen	
1	Hochdruckanschluss (HP) Anschluss für Hochdruckschalter (HP)
1a	Anschluss für Hochdruckmessumformer (HP)
1b	Zusätzlicher Hochdruckanschluss (HP)
2	Anschluss für Druckgastemperaturfühler (HP)
3	Niederdruckanschluss (LP) Anschluss für Niederdruckschalter (LP)
3a	Anschluss für Niederdruckmessumformer (LP)
4	Anschluss für RI/CIC-Einspritzdüse (LP)
4b	Anschluss für RI/CIC-Fühler
4c	Anschluss für RI/CIC-Fühler (MP / Betrieb mit Kältemittelunterkühler)
5	Öleinfüllstopfen
6	Ölablass
7	ÖlfILTER (Magnetschraube)
8	Ölrückführung (aus Ölabscheider)
8*	Ölrückführung mit unlöslichem Öl bei R717-Anwendungen
9	Anschluss für Öl- und Gasausgleich (Parallelbetrieb)
9a	Anschluss für Gasausgleich (Parallelbetrieb)
9b	Anschluss für Ölausgleich (Parallelbetrieb)
10	Anschluss für Ölheizung
11	Öldruckanschluss +
12	Öldruckanschluss –
13	Kühlwasseranschluss
14	Mitteldruckanschluss (MP)
15	Kältemittelspritzung (Betrieb ohne Kältemittelunterkühler und mit thermostatischem Expansionsventil)
16	Anschluss für Ölüberwachung (Ölniveau oder Öldruckdifferenz)
17	Kältemittelintritt am Unterkühler
18	Kältemittelaustritt am Unterkühler
19	Klemmfläche
20	Stromdurchführungsplatte

Anschlusspositionen	
21	Wartungsanschluss für Ölventil
22	Druckentlastungsventil zur Atmosphäre (Druckseite)
23	Druckentlastungsventil zur Atmosphäre (Saugseite)
24	Modulgehäuse (IQ MODUL enthalten)
25	Aktor-Sensor-Einheit des Ölniveaureglers
26	Schauglas
27	Anschlusskasten
SL	Sauggasleitung
DL	Druckgasleitung

Maßangaben können Toleranzen entsprechend EN ISO 13920-B aufweisen.

Legende gilt für alle offenen und halbhermetischen BITZER Hubkolbenverdichter und enthält Anschlusspositionen, die nicht in jeder Verdichterserie vorkommen.

Die Maße C, H und L der Verdichter in Marine-Sonderausführung der Gehäusegrößen 5 und 6 sind um 44 mm größer. Die Mittelachse des Verdichters liegt bei 201 mm.

#### 4.5.1 Gehäusegröße 1

Grundausführung:

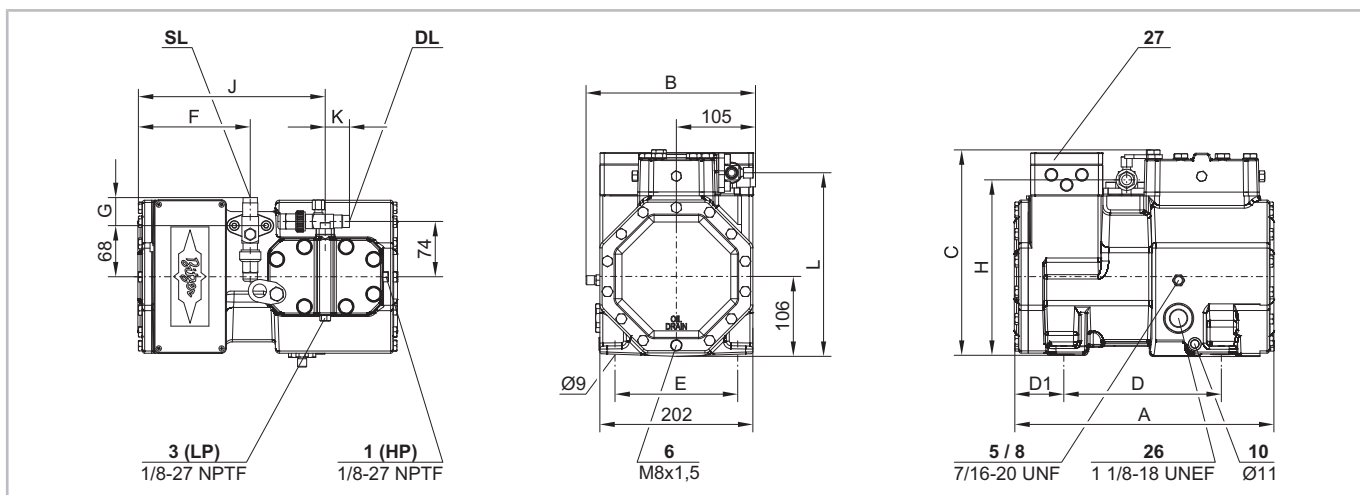
2KES-05(Y), 2JES-07(Y), 2HES-1(Y), 2HES-2(Y), 2GES-2(Y), 2FES-2(Y), 2FES-3(Y)

P-Serie:

2KESP-05Z, 2JESP-07Z, 2HESP-1Z, 2HESP-2Z, 2GESP-2Z, 2FESP-2Z, 2FESP-3Z und 2KESP-05P, 2JESP-07P, 2HESP-1P, 2HESP-2P, 2GESP-2P, 2FESP-2P, 2FESP-3P

Verdichter mit einphasigen Motoren:

2KES-05.EY, 2JES-07.EY, 2HES-1.EY, 2HES-2.EY, 2GES-2.EY, 2FES-2.EY



Typen	A	B	C	D	D1	E	F	G	H	J	K	L	DL	DL	SL	SL
	mm	mm	mm	mm	mm	mm	mm	mm	mm	mm	mm	mm	mm	Zoll	mm	Zoll
ohne M.	343	224	273	208	65	162	167	37	233	247	32	242	12	1/2	16	5/8
mit M.	414	252	353	208	136	162	220	37	233	318	32	242	12	1/2	16	5/8

Tab. 1: ohne Modulgehäuse, mit Modulgehäuse

#### 4.5.2 Gehäusegröße 2

Grundausführung:

2EES-2(Y), 2EES-3(Y), 2DES-2(Y), 2DES-3(Y),  
2CES-3(Y), 2CES-4(Y)

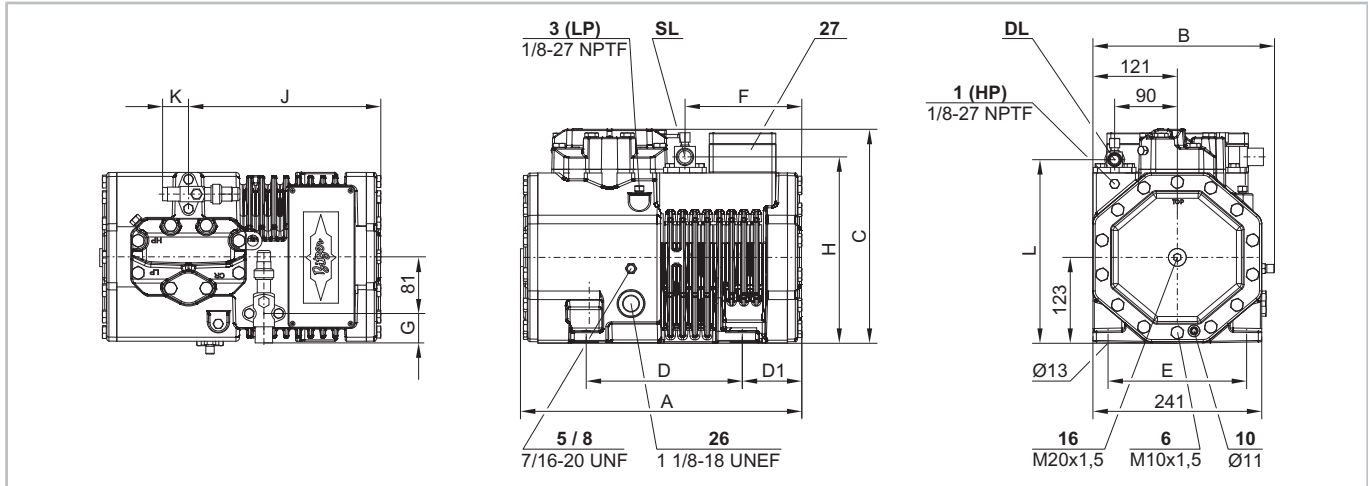
P-Serie:

2EESP-2Z, 2EESP-3Z, 2DESP-2Z, 2DESP-3Z,

2CESP-3Z, 2CESP-4Z und 2EESP-2P, 2EESP-3P,  
2DESP-2P, 2DESP-3Z, 2CESP-3P, 2CESP-4P

H-Serie:

2EESH-2Y, 2EESH-3Y, 2DESH-2Y, 2DESH-3Y,  
2CESH-3Y, 2CESH-4Y



Typen	A	B	C	D	D1	E	F	G	H	J	K	L	DL	DL	SL	SL
	mm	mm	mm	mm	mm	mm	mm	mm	mm	mm	mm	mm	mm	Zoll	mm	Zoll
ohne M.	403	259	307	223	85	198	167	42	266	275	37	263	16	5/8	22	7/8
mit M.	456	265	374	223	139	198	221	42	266	329	37	263	16	5/8	22	7/8

Tab. 2: ohne Modulgehäuse, mit Modulgehäuse

#### Tandem

22EES-4(Y), 22EES-6(Y), 22DES-4(Y), 22DES-6(Y),  
22CES-6(Y), 22CES-8(Y)

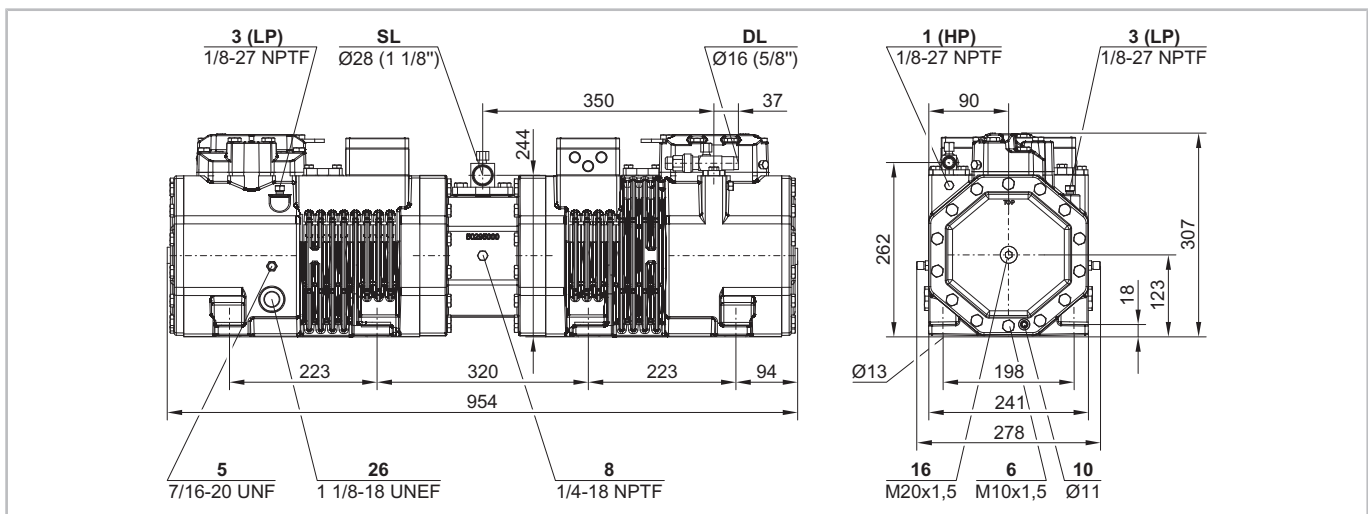
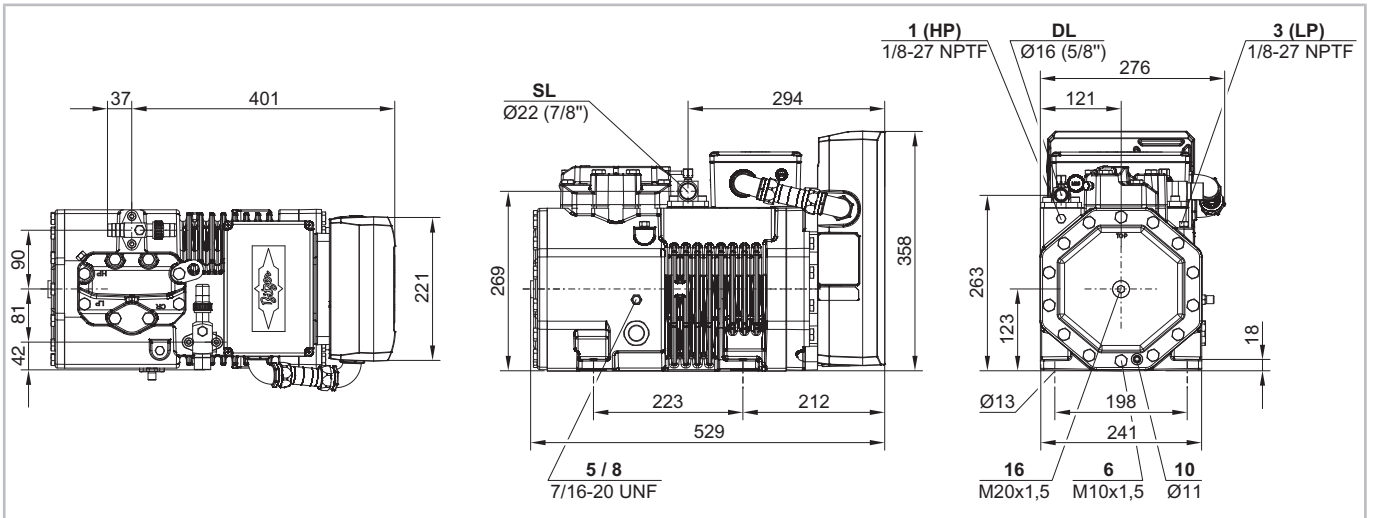


Abb. 15: Maße mit Modulgehäuse siehe Einzelverdichter



**Verdichter mit angeflanschem Frequenzumrichter 2DES-3.F1Y**



**4.5.3 Gehäusegröße 3**

Grundausführung:

4FES-3(Y), 4FES-5(Y), 4EES-4(Y), 4EES-6(Y),  
4DES-5(Y), 4DES-7(Y), 4CES-6(Y), 4CES-9(Y),  
4BES-9(Y)

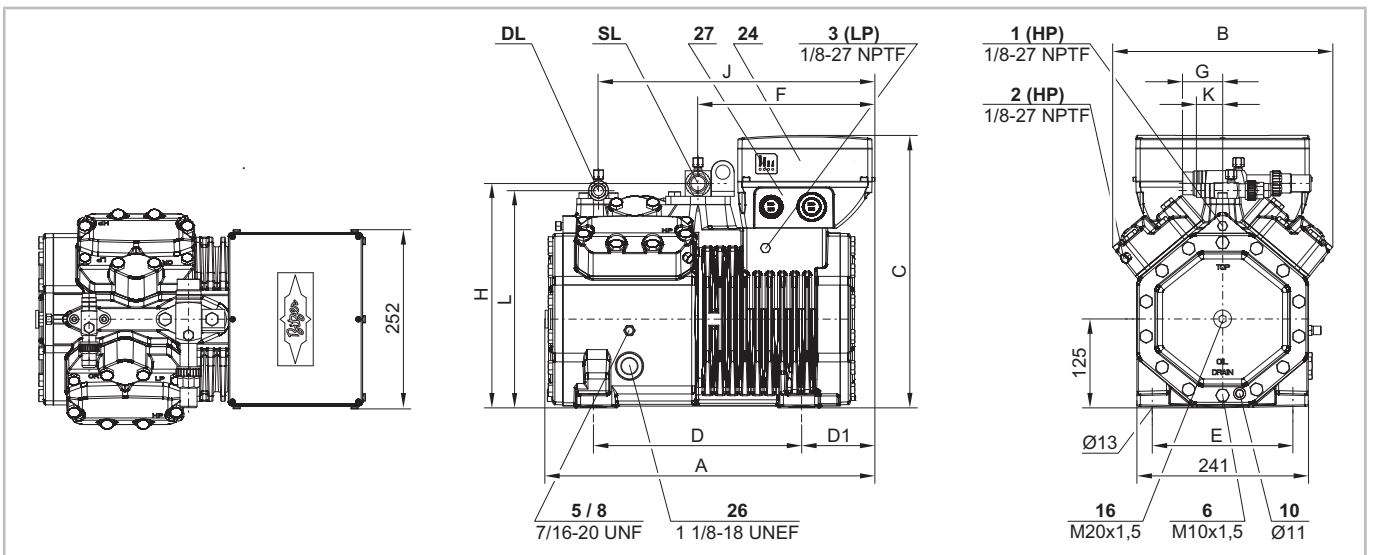
P-Serie:

4FESP-3Z, 4FESP-5Z, 4EESP-4Z, 4EESP-6Z,  
4DESP-5Z, 4DESP-7Z, 4CESP-6Z, 4CESP-9Z und  
4FESP-3P, 4FESP-5P, 4EESP-4P, 4EESP-6P,  
4DESP-5P, 4DESP-7P, 4CESP-6P, 4CESP-9P

H-Serie:

4FESH-3Y, 4FESH-5Y, 4EESH-4Y, 4EESH-6Y,  
4DESH-5Y, 4DESH-7Y, 4CESH-6Y, 4CESH-9Y,  
4BESH-9Y

Abbildung ähnlich bei C-Serie für R410A und R32:  
4FDC-5Y, 4EDC-6Y, 4DDC-7Y, 4CDC-9Y Die Verdichter der C-Serie werden grundsätzlich ohne Modulgehäuse ausgeliefert.

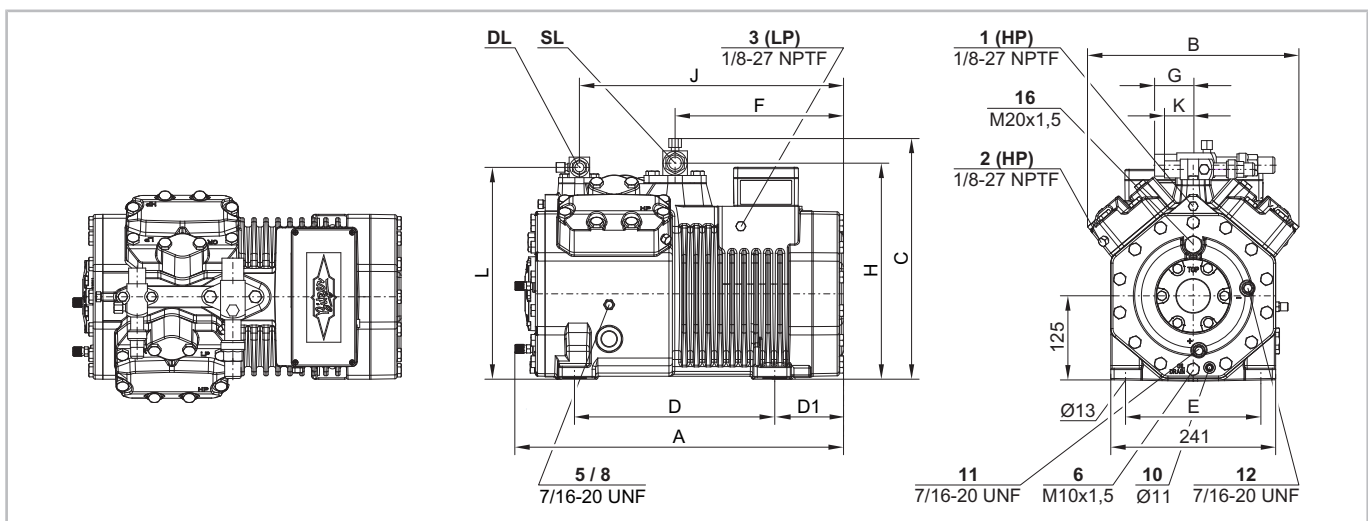


Typen	A	B	C	D	D1	E	F	G	H	J	K	L	DL	DL	SL	SL
	mm	mm	mm	mm	mm	mm	mm	mm	mm	mm	mm	mm	mm	Zoll	mm	Zoll
4FES..	464	309	383	293	103	198	249	42	313	389	37	306	16	5/8	22	7/8
4FDC..	436	309	348	293	75	198	221	42	313	361	37	306	16	5/8	22	7/8
4EES..	464	309	383	293	103	198	249	56	316	389	37	306	16	5/8	28	1 1/8

Typen	A	B	C	D	D1	E	F	G	H	J	K	L	DL	DL	SL	SL
	mm	mm	mm	mm	mm	mm	mm	mm	mm	mm	mm	mm	mm	Zoll	mm	Zoll
4EDC..	436	309	352	293	75	198	221	56	316	361	42	306	22	7/8	28	1 1/8
4DES.-5.	464	309	383	293	103	198	249	56	316	389	42	310	22	7/8	28	1 1/8
4DES.-7. 4CES.. 4BES..	464	309	383	293	103	198	249	57	316	389	42	310	22	7/8	28	1 1/8
4DDC.. 4CDC..	461	309	352	293	101	198	246	56	316	386	42	310	22	7/8	28	1 1/8

Tab. 3: Die Maße A, C, D1, F und J von Verdichtern ohne Modulgehäuse betragen bei den Typen 4FES.. und 4EES.. 436, 348, 75, 221 und 361 mm und bei 4DES.-5. 436, 352, 75, 221 und 361 mm sowie bei 4DES.-7., 4CES.. und 4BES.. 461, 352, 101, 246 und 386 mm.

Sonderausführung: 4FE-3(Y), 4FE-5(Y), 4EE-4(Y),  
4EE-6(Y), 4DE-5(Y), 4DE-7(Y), 4CE-6(Y), 4CE-9(Y),  
4BE-9(Y)



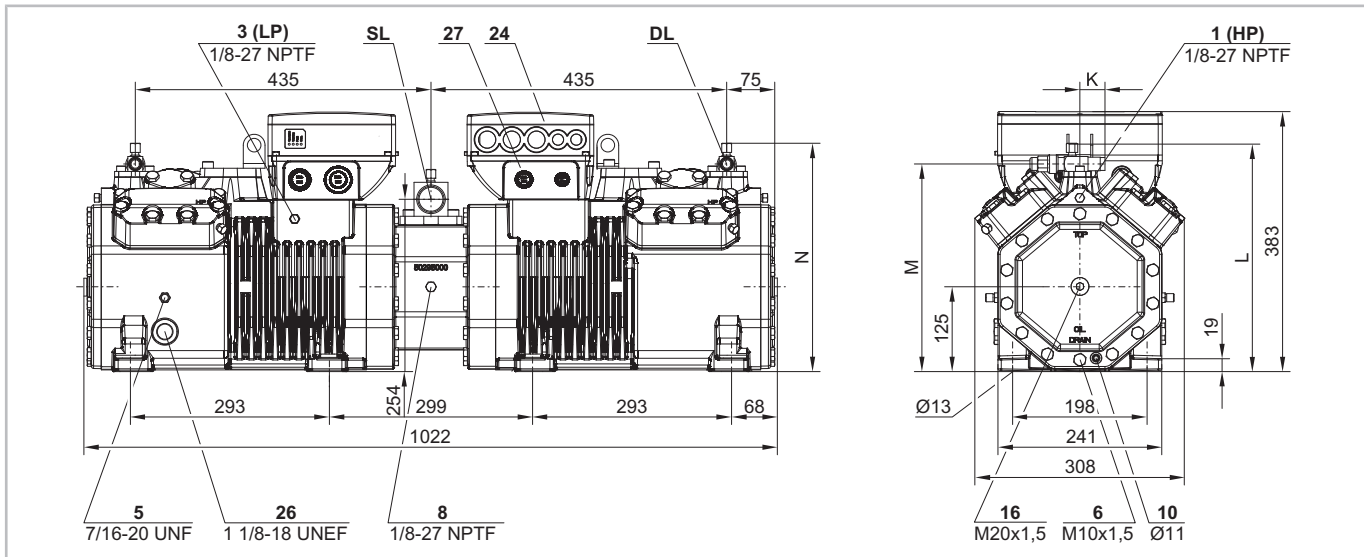
Typen	A	B	C	D	D1	E	F	G	H	J	K	L	DL	DL	SL	SL
	mm	mm	mm	mm	mm	mm	mm	mm	mm	mm	mm	mm	mm	Zoll	mm	Zoll
4FE..	458	309	348	293	75	198	221	42	313	361	37	306	16	5/8	22	7/8
4EE..	458	309	352	293	75	198	221	56	316	361	37	306	16	5/8	28	1 1/8
4DE-5.	458	309	352	293	75	198	221	56	316	361	42	310	22	7/8	28	1 1/8
4DE-7. 4CE.. 4BE..	483	309	352	293	101	198	246	56	316	386	42	310	22	7/8	28	1 1/8

Tab. 4: Die Maße A, C, D1, F und J von Verdichtern mit Modulgehäuse betragen 464, 383, 103, 249 und 389 mm.

### Tandem

44FES-6(Y), 44FES-10(Y), 44EES-8(Y), 44EES-12(Y),  
44DES-10(Y), 44DES-14(Y), 44CES-12(Y),  
44CES-18(Y)



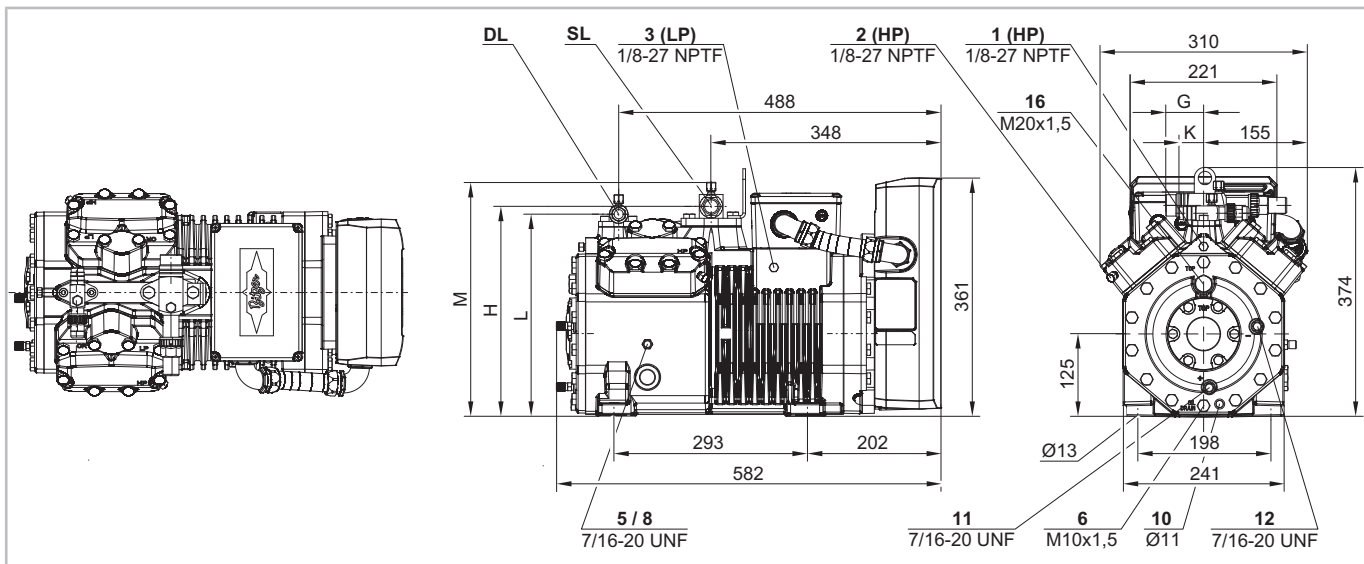


Typen	K mm	L mm	M mm	DL mm	DL Zoll	SL mm	SL Zoll
44FES.. 44EES..	37	336	306	2 x 16	2 x 5/8	35	1 3/8
44DES.. 44CES..	42	336	310	2 x 22	2 x 7/8	35	1 3/8

Tab. 5: Das Höhenmaß ohne Modulgehäuse beträgt bei den Typen 44FES.. und 44EES.. 348 mm, bei 44DES.. und 44CES.. 352 mm.

### Verdichter mit angeflanschem Frequenzumrichter

4FE-5.F1Y, 4EE-6.F1Y, 4DE-5.F1Y, 4CE-6.F1Y



Typen	G mm	H mm	K mm	L mm	M mm	DL mm	DL Zoll	SL mm	SL Zoll
4FE-5.F1Y, 4EE-6.F1Y	56	317	37	306	353	16	5/8	28	1 1/8
4DE-5.F1Y, 4CE-6.F1Y	64	325	42	310	369	22	7/8	35	1 3/8

#### 4.5.4 Gehäusegröße 4

Grundausführung:

4VES-6Y, 4VES-7(Y), 4VES-10(Y), 4TES-8Y,  
4TES-9(Y), 4TES-12(Y), 4PES-10Y, 4PES-12(Y),  
4PES-15(Y), 4NES-12Y, 4NES-14(Y), 4NES-20(Y)

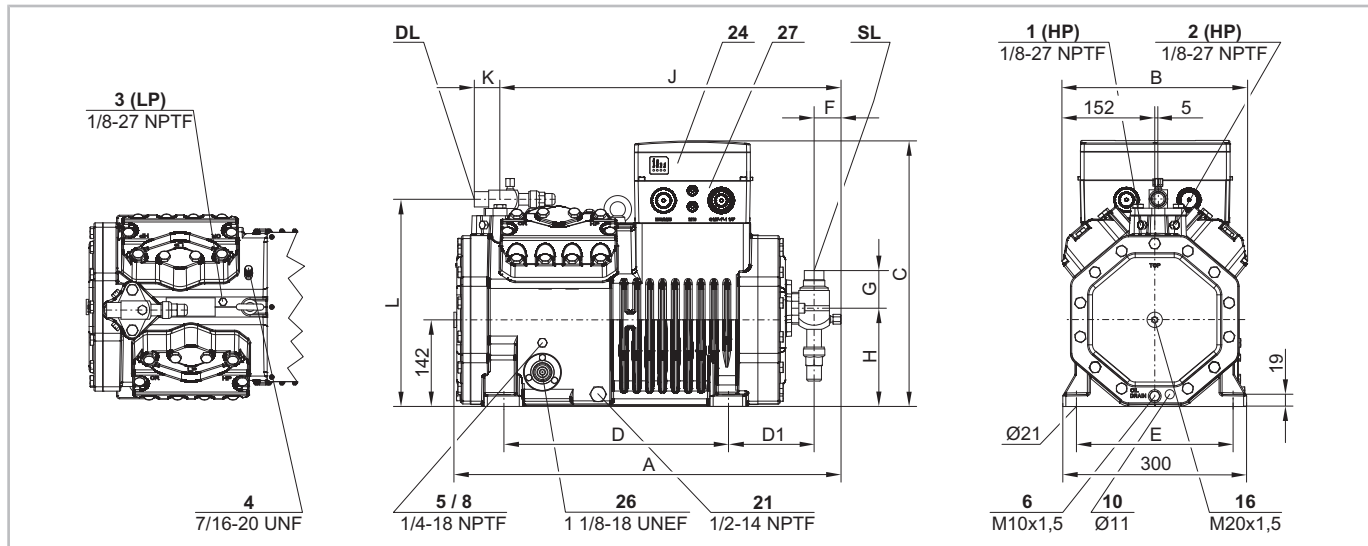
P-Serie:

4VESP-7Z, 4VESP-10Z, 4TESP-9Z, 4TESP-12Z,

4PESP-12Z, 4PESP-15Z, 4NESP-14Z, 4NESP-20Z  
und 4VESP-7P, 4VESP-10P, 4TESP-9P, 4TESP-12P,  
4PESP-12P, 4PESP-15P, 4NESP-14P, 4NESP-20P

Abbildung ähnlich bei C-Serie für R410A und R32:

4VDC-10Y, 4TDC-12Y, 4PDC-15Y, 4NDC-20Y Die  
Verdichter der C-Serie werden grundsätzlich ohne Mo-  
dulgehäuse ausgeliefert.



Typen	A	B	C	D	D1	E	F	G	H	J	K	L	DL	DL	SL	SL
	mm	mm	mm	mm	mm	mm	mm	mm	mm	mm	mm	mm	mm	Zoll	mm	Zoll
4VES..	634	303	434	367	142	256	44	61	161	558	42	339	22	7/8	28	1 1/8
4VDC..	634	303	385	367	142	256	44	62	160	558	42	339	22	7/8	28	1 1/8
4TES..	634	303	434	367	142	256	44	64	161	558	56	342	28	1 1/8	35	1 3/8
4TDC..	634	303	385	367	142	256	44	64	161	558	56	342	28	1 1/8	35	1 3/8
4PES.-12. 4PES-10Y	634	303	434	367	142	256	44	64	161	558	56	342	28	1 1/8	35	1 3/8
4PES.-15. 4PES-12Y	665	303	434	367	168	256	48	112	173	589	56	342	28	1 1/8	42	1 5/8
4PDC.. 4NDC..	658	303	385	367	162	256	48	112	373	582	56	342	28	1 1/8	35	1 3/8
4NES.-14. 4NES-12Y	634	303	434	367	142	256	44	64	161	558	56	342	28	1 1/8	35	1 3/8
4NES.-20.	665	303	434	367	168	256	48	112	173	589	56	342	28	1 1/8	42	1 5/8

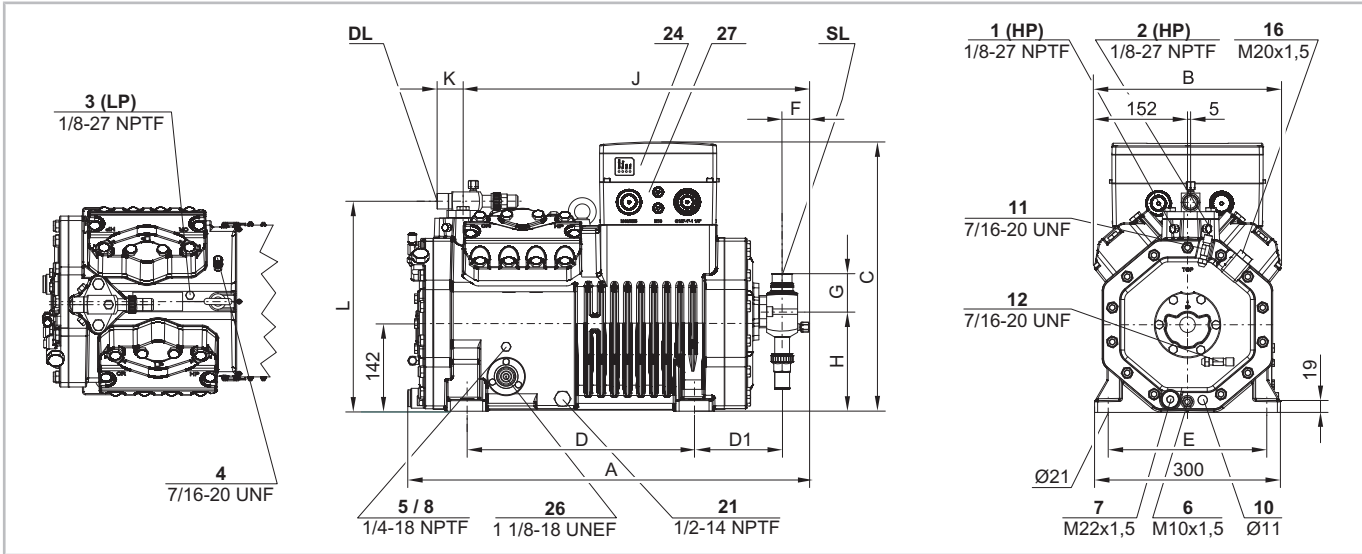
Tab. 6: Das Maß C von Verdichtern ohne Modulgehäuse beträgt 385 mm.

H-Serie:

4VEH-7Y, 4VEH-10Y, 4TEH-9Y, 4TEH-12Y,  
4PEH-12Y, 4PEH-15Y, 4NEH-14Y, 4NEH-20Y

Sonderausführung:

4VE-6Y, 4VE-7(Y), 4VE-10(Y), 4TE-8Y, 4TE-9(Y),  
4TE-12(Y), 4PE-10Y, 4PE-12(Y), 4PE-15(Y), 4NE-12Y,  
4NE-14(Y), 4NE-20(Y)

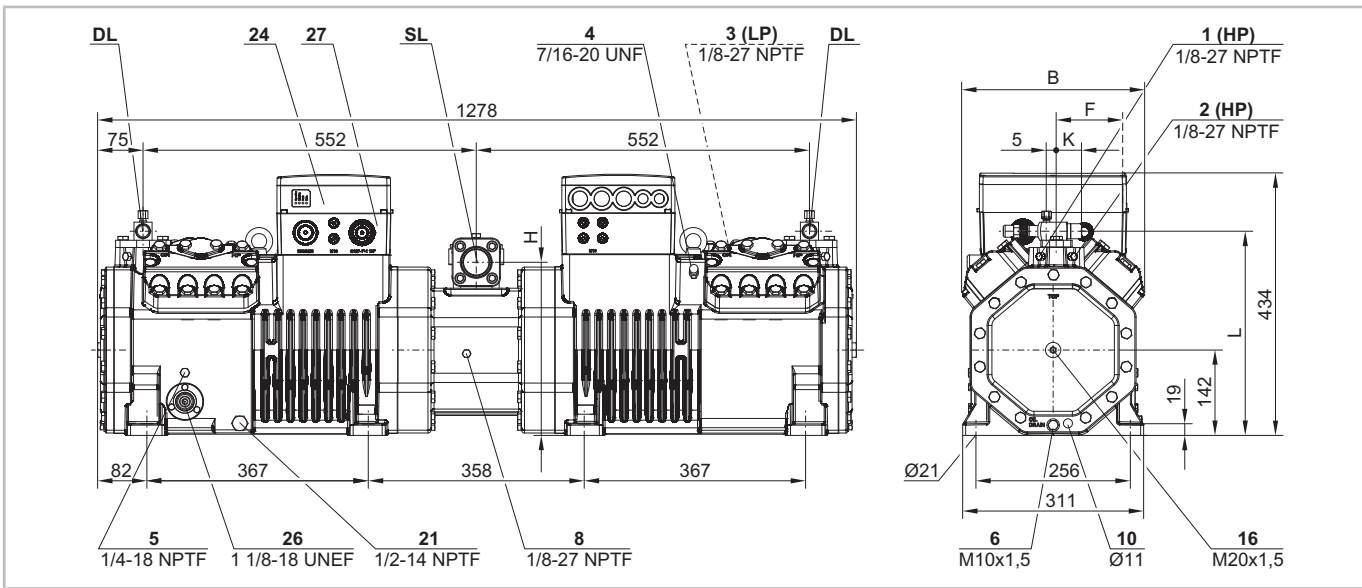


Typen	A	B	C	D	D1	E	F	G	H	J	K	L	DL	DL	SL	SL
	mm	mm	mm	mm	mm	mm	mm	mm	mm	mm	mm	mm	mm	Zoll	mm	Zoll
4VE..	649	303	434	367	142	256	44	61	161	558	42	339	22	7/8	28	1 1/8
4TE..	649	303	434	367	142	256	44	64	161	558	56	342	28	1 1/8	35	1 3/8
4PE.-12. 4PE.-10Y	649	303	434	367	142	256	44	64	161	558	56	342	28	1 1/8	35	1 3/8
4PE.-15.	680	303	434	367	168	256	48	112	173	589	56	342	28	1 1/8	42	1 5/8
4NE.-14. 4NE.-12Y	649	303	434	367	142	256	44	64	161	558	56	342	28	1 1/8	35	1 3/8
4NE.-20.	680	303	434	209	168	256	48	112	173	589	56	342	28	1 1/8	42	1 5/8

Tab. 7: Das Maß C von Verdichtern ohne Modulgehäuse beträgt 385 mm.

### Tandem

44VES-14(Y), 44VES-20(Y), 44TES-18(Y),  
 44TES-24(Y), 44PES-24(Y), 44PES-30(Y),  
 44NES-28(Y), 44NES-40(Y)



Typen	B mm	F mm	K mm	L mm	DL mm	DL Zoll	SL mm	SL Zoll
44VES..	303	110	42	339	2 x 22	2 x 7/8	42	1 5/8
44TES.. 44PES.. 44NES..	330	127	56	342	2 x 28	2 x 1 1/8	54	2 1/8

#### 4.5.5 Gehäusegröße 5

Grundausführung:

4JE-13Y, 4JE-15(Y), 4JE-22(Y), 4HE-15Y, 4HE-18(Y),  
4HE-25(Y), 4GE-20Y, 4GE-23(Y), 4GE-30(Y),  
4FE-25Y, 4FE-28(Y), 4FE-35(Y)

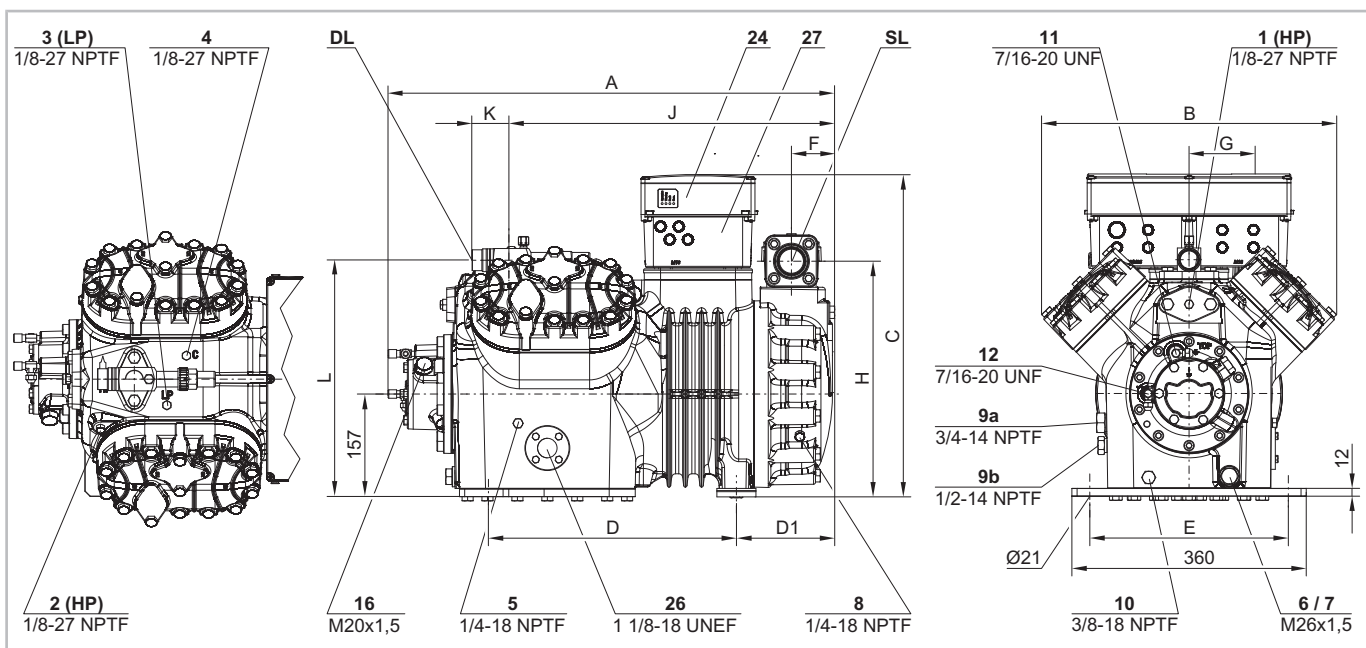
P-Serie:

4JEP-15Z, 4JEP-22Z, 4HEP-18Z, 4HEP-25Z,

4GEP-23Z, 4GEP-30Z, 4FEP-28Z, 4FEP-35Z und  
4JEP-15P, 4JEP-22P, 4HEP-18P, 4HEP-25P,  
4GEP-23P, 4GEP-30P, 4FEP-28P, 4FEP-35P

H-Serie:

4JEH-15Y, 4JEH-22Y, 4HEH-18Y, 4HEH-25Y,  
4GEH-23Y, 4GEH-30Y, 4FEH-28Y, 4FEH-35Y



Typen	A mm	B mm	C mm	D mm	D1 mm	E mm	F mm	G mm	H mm	J mm	K mm	L mm	DL mm	DL Zoll	SL mm	SL Zoll
4JE..	686	453	495	381	151	305	66	113	362	500	56	363	28	1 1/8	42	1 5/8
4HE-15Y	686	453	495	381	151	305	66	113	362	500	56	363	28	1 1/8	42	1 5/8
4HE.-18.	686	453	495	381	151	305	66	113	362	500	56	363	28	1 1/8	42	1 5/8
4HE.-25.	735	453	495	381	200	305	87	124	377	549	56	363	28	1 1/8	54	2 1/8
4GE-20Y	703	453	495	381	168	305	76	124	377	518	56	363	28	1 1/8	54	2 1/8
4GE.-23.	703	453	495	381	168	305	76	124	377	518	56	363	28	1 1/8	54	2 1/8
4GE.-30.	735	453	495	381	200	305	87	124	377	549	56	363	28	1 1/8	54	2 1/8
4FE..	735	453	495	381	200	305	87	127	377	549	56	363	28	1 1/8	54	2 1/8

Tab. 8: Das Maß C von Verdichtern ohne Modulgehäuse beträgt 445 mm.

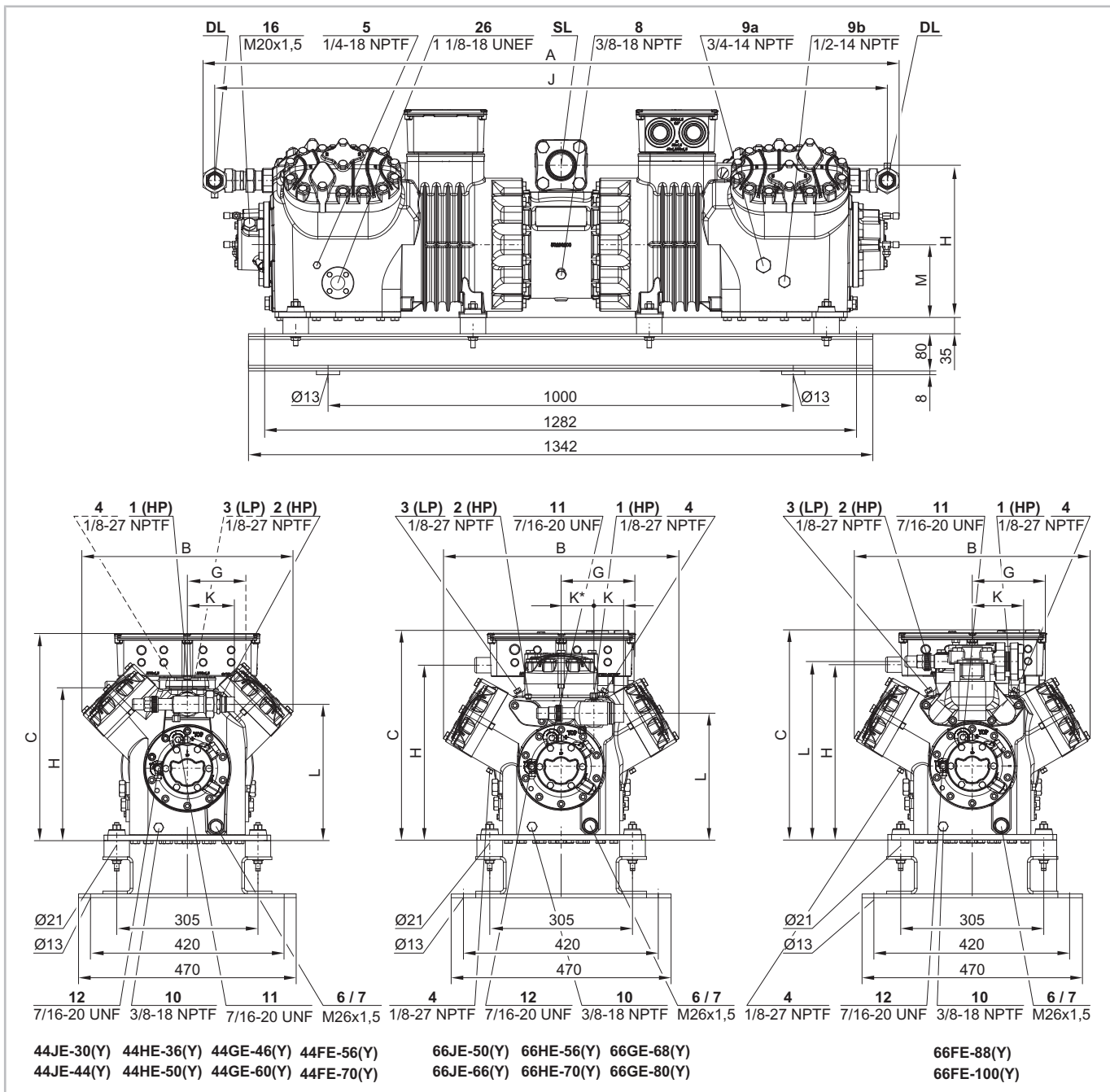
#### 4.5.6 Tandem: Gehäusegröße 5 und 6

Gehäusegröße 5:

44JE-30(Y), 44JE-44(Y), 44HE-36(Y), 44HE-50(Y),  
44GE-46(Y), 44GE-60(Y), 44FE-56(Y), 44FE-70(Y)

Gehäusegröße 6:

66JE-50(Y), 66JE-66(Y), 66HE-56(Y), 66HE-70(Y),  
66GE-68(Y), 66GE-80(Y), 66FE-88(Y), 66FE-100(Y)



Typen	A	B	C	G	H	J	K	K*	L	M	DL	DL	SL	SL
	mm	mm	mm	mm	mm	mm	mm	mm	mm	mm	mm	Zoll	mm	Zoll
44JE-30.	1496	453	444	127	328	1446	101	-	294	156	2 x 28	2 x 1 1/8	54	2 1/8
44JE-44.	1553	453	444	158	372	1503	101	-	294	156	2 x 28	2 x 1 1/8	76	3 1/8
44HE-36.	1496	453	444	127	328	1446	101	-	294	156	2 x 28	2 x 1 1/8	54	2 1/8
44HE-50.	1553	453	444	158	372	1503	101	-	294	156	2 x 28	2 x 1 1/8	76	3 1/8
44GE.. 44FE..	1553	453	444	158	372	1503	101	-	294	156	2 x 28	2 x 1 1/8	76	3 1/8
66JE.. 66HE..	1664	503	447	158	374	1614	64	70	271	158	2 x 35	2 x 1 3/8	76	3 1/8
66GE..														
66FE..	1616	503	447	158	374	1496	111	-	381	158	2 x 42	2 x 1 5/8	76	3 1/8

Tab. 9: Maße mit Modulgehäuse siehe Einzelverdichter

#### 4.5.7 Gehäusegröße 6

Grundausführung:

6JE-22Y, 6JE-25(Y), 6JE-33(Y), 6HE-25Y, 6HE-28(Y),  
6HE-35(Y), 6GE-30Y, 6GE-34(Y), 6GE-40(Y)

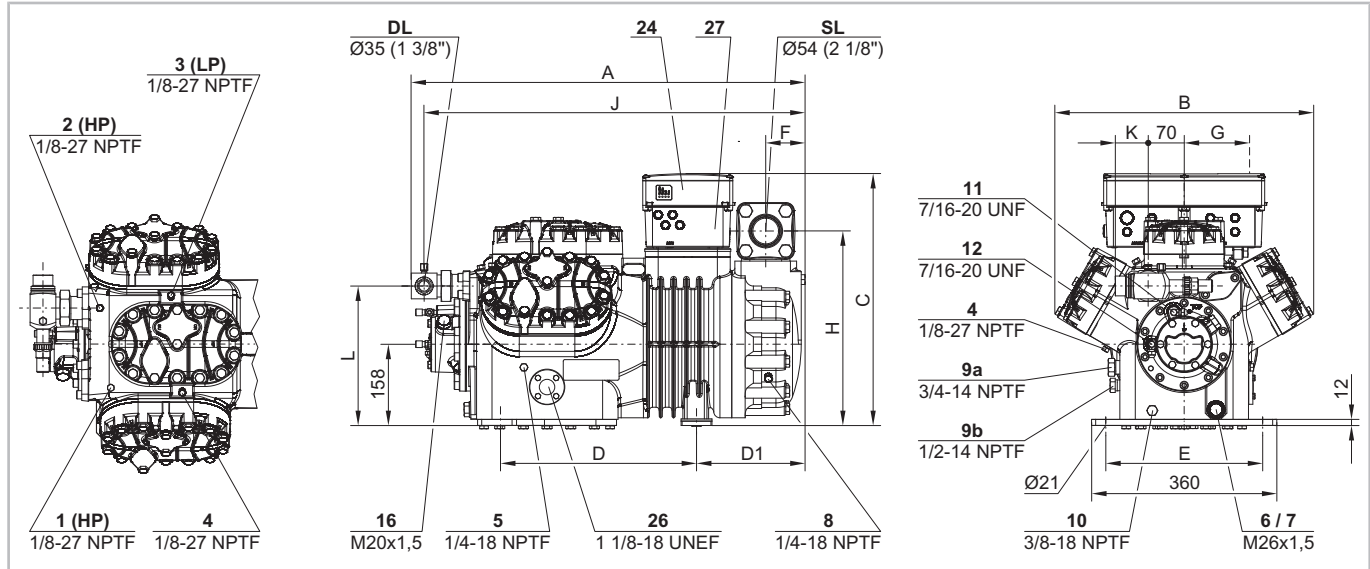
P-Serie:

6JEP-25Z, 6JEP-33Z, 6HEP-28Z, 6HEP-35Z,

6GEP-34Z, 6GEP-40Z und 6JEP-25P, 6JEP-33P,  
6HEP-28P, 6HEP-35P, 6GEP-34P, 6GEP-40P

H-Serie:

6JEH-25Y, 6JEH-33Y, 6HEH-28Y, 6HEH-35Y,  
6GEH-34Y, 6GEH-40Y



Typen	A	B	C	D	D1	E	F	G	H	J	K	L	DL	DL	SL	SL
	mm	mm	mm	mm	mm	mm	mm	mm	mm	mm	mm	mm	mm	Zoll	mm	Zoll
6JE.-25. 6JE-22Y	765	502	489	381	211	305	76	127	378	740	64	271	35	1 3/8	54	2 1/8
6JE.-33.	796	502	489	381	242	305	87	124	378	771	64	271	35	1 3/8	54	2 1/8
6HE.-28. 6HE-25Y	765	502	489	381	211	305	76	127	378	740	64	271	35	1 3/8	54	2 1/8
6HE.-35.	796	502	489	381	242	305	87	124	378	771	64	271	35	1 3/8	54	2 1/8
6GE.-34. 6GE-30Y	765	502	489	381	211	305	76	127	378	740	64	271	35	1 3/8	54	2 1/8
6GE.-40.	796	502	489	381	242	305	87	124	378	771	64	271	35	1 3/8	54	2 1/8

Tab. 10: Das Maß C von Verdichtern ohne Modulgehäuse beträgt 439 mm.

Grundausführung: 6FE-40Y, 6FE-44(Y), 6FE-50(Y)

H-Serie: 6FEH-44Y, 6FEH-50Y

P-Serie: 6FEP-44Z, 6FEP-50Z und 6FEP-44P,  
6FEP-50P

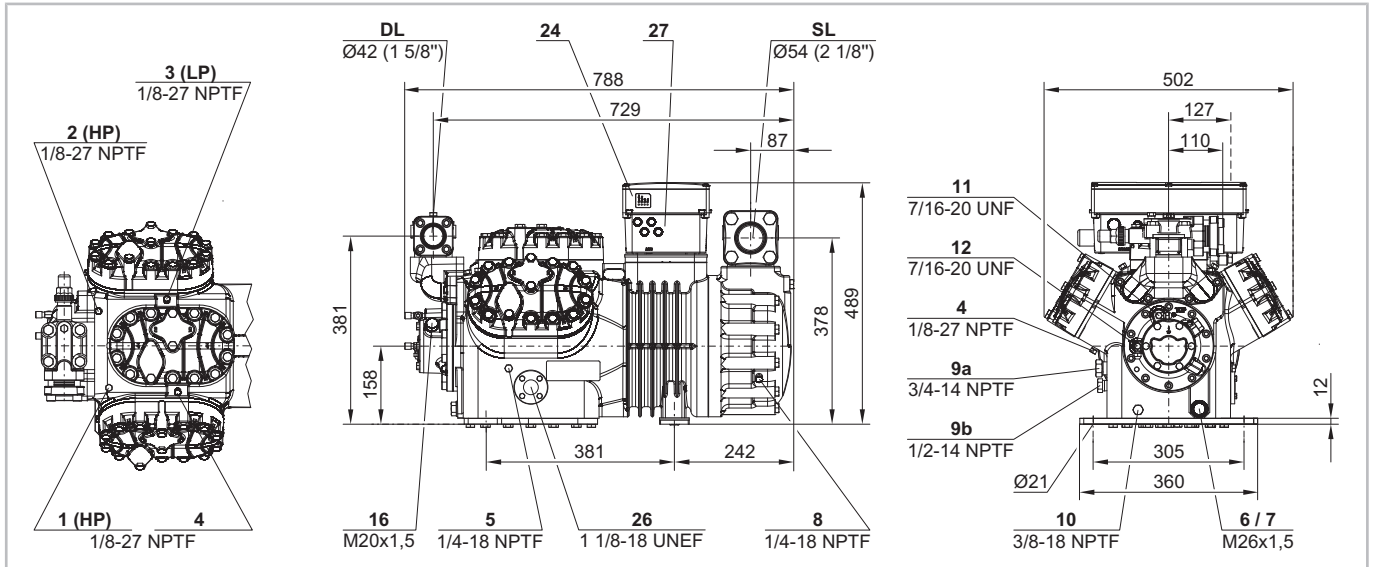


Abb. 16: Das Höhenmaß von Verdichtern ohne Modulgehäuse beträgt 439 mm.

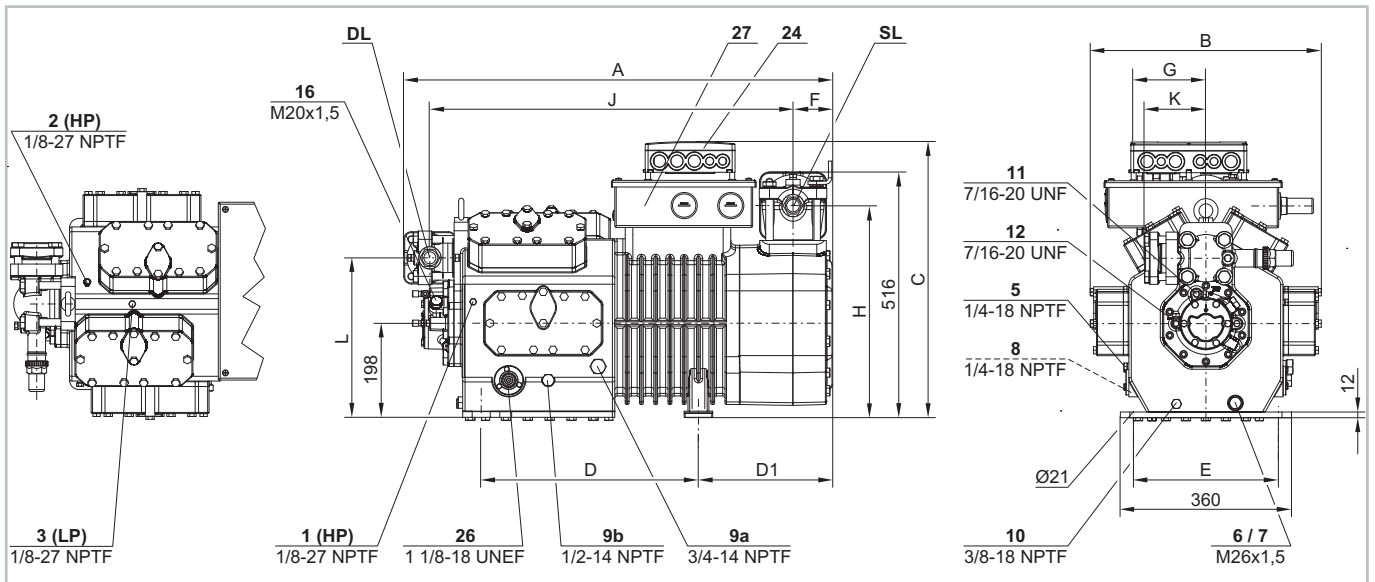
#### 4.5.8 Gehäusegröße 8

Grundausführung:

8GE-50(Y), 8GE-60(Y), 8FE-60(Y), 8FE-70(Y)

P-Serie:

8GEP-50Z, 8GEP-60Z, 8FEP-60Z, 8FEP-70Z und  
8GEP-50P, 8GEP-60P, 8FEP-60P, 8FEP-70P



Typen	A	B	C	D	D1	E	F	G	H	J	K	L	DL	DL	SL	SL
	mm	mm	mm	mm	mm	mm	mm	mm	mm	mm	mm	mm	mm	Zoll	mm	Zoll
8GE..	886	485	580	457	281	305	82	158	446	757	112	336	42	1 5/8	76	3 1/8
8FE..	901	485	580	457	281	305	82	158	446	764	129	336	54	2 1/8	76	3 1/8

Tab. 11: Das Maß C von Verdichtern ohne Modulgehäuse beträgt 538 mm.



## 5 Elektrischer Anschluss

Für die Produkte und deren elektrisches Zubehör gelten gemäß der EU-Maschinenrichtlinie 2006/42/EG Anhang I die Schutzziele der EU-Niederspannungsrichtlinie 2014/35/EU. Bei allen Arbeiten an der Anlagenelektrik: EN60204-1, die Sicherheitsnormenreihe IEC60364 und nationale Schutzbestimmungen berücksichtigen.



### WARNUNG

Gefahr von elektrischem Schlag!



Vor allen Arbeiten an der Anlagenelektrik: Hauptschalter ausschalten und gegen Wiedereinschalten sichern!

Prinzipschaltbilder stellen die empfohlene elektrische Einbindung der Verdichter in die Anlage schematisch dar. Sie sind im Online-Dokument AT-300 zu finden.

### 5.1 Weitere auf das Verdichtermodule anwendbare Regularien

Jedes eingebaute Verdichtermodule entspricht auch der EU-Funkanlagenrichtlinie 2014/53/EU und unterliegt folgenden Normen:

- Störaussendung  
EN61000-6-3 Störaussendung für Wohnbereich, Geschäfts- und Gewerbebereiche sowie Kleinbetriebe
- Störfestigkeit  
EN61000-6-2, CM-RC-02 auch EN61000-6-7 Störfestigkeit für Industriebereiche

Weitere Angaben und Normen siehe Konformitätserklärung des Herstellers.

Das Verdichtermodule enthält einen deaktivierbaren Bluetooth-Sender der Klasse 2 mit einer Leistung von maximal 2 mW und einer Reichweite von maximal 10 m je nach Umgebung.

### 5.2 Verkabelung im Auslieferungszustand und elektrische Sicherheit

Im Auslieferungszustand ist der Motortemperaturmesskreis an das Verdichtermodule oder das Verdichterschutzgerät angeschlossen.

Die elektrische Sicherheit des Verdichters entsprechend EN12693 ist mit allen von BITZER lieferbaren Verdichtermodule und Verdichterschutzgeräten sichergestellt. Jede andere elektrische Absicherung muss vom Anwender für jeden einzelnen Fall bewertet werden.

Das Verdichterschutzgerät darf nicht über eine Automatik entriegelt werden.

Wenn eine Anwendung, beispielsweise der Einsatz eines bestimmten Kältemittels oder die Aufstellung an einem speziellen Ort, eine Montage des Verdichterschutzgeräts oder des Verdichtermodule direkt am Verdichter nicht möglich macht, kann es auch beige packt mitgeliefert werden. Der Motortemperaturmesskreis ist in diesem Fall nicht angeschlossen, er muss beim Einbau in die Kälteanlage im Schaltschrank montiert werden. Es kann in einem solchen Fall auch notwendig werden, das montiert ausgelieferte Verdichterschutzgerät aus dem Anschlusskasten aus- und in den Schaltschrank einzubauen.

### 5.3 Checkliste

Diese Checkliste fasst die Arbeitsschritte für den elektrischen Anschluss zusammen. Details siehe folgende Unterkapitel.

- ▶ Produkt nur bei Übereinstimmung von Netzspannung, Netzfrequenz und Typschilddaten anschließen.
- ▶ Aufkleber im Anschlusskastendeckel beachten.
- ▶ Flexible Kabel verwenden.
- ▶ Passende Aderendhülsen, Kerb-, Press-, Rohr- oder Crimpkabelschuhe verwenden.
- ▶ Leistungsspannungsversorgung des Motors entsprechend des vorgesehenen Motoranlaufs anschließen.
- ▶ Ggf. Brücken montieren.
- ▶ Schutzleiter anschließen.
- ▶ Verdichterschutzgerät bzw. Verdichtermodule in die Sicherheitskette einbinden und mit passender Betriebsspannung versorgen.
- ▶ Hoch- und Niederdruckschalter ebenfalls in die Sicherheitskette einbinden und mit passender Betriebsspannung versorgen.
- ▶ Bei Bedarf weitere Überwachungsgeräte anschließen, in die Sicherheitskette einbinden und mit passender Betriebsspannung versorgen.
- ▶ Alle Kabel auf festen Sitz prüfen.

### 5.4 Bauteile dimensionieren

- ▶ Motorschütze, Kabel und Sicherungen bei Direktanlauf entsprechend dem maximalen Betriebsstrom und der maximalen Leistungsaufnahme des Motors auswählen. Bei anderen Anlaufmethoden entsprechend der jeweils geringeren Last.
- ▶ Kabelquerschnitte und -mantelqualität entsprechend den örtlichen Vorschriften und dem Aufstellort auswählen, beispielsweise UV- oder/und ölbeständig.



- ▶ Motorschütze nach Gebrauchskategorie AC3 entsprechend EN/IEC60947 verwenden.
- ▶ Überlastschutzeinrichtungen bei Direktanlauf auf maximalen Betriebsstrom auslegen. Bei anderen Anlaufmethoden entsprechend dem jeweils geringeren Betriebsstrom.

## 5.5 Typschildangaben zum eingebauten Motor

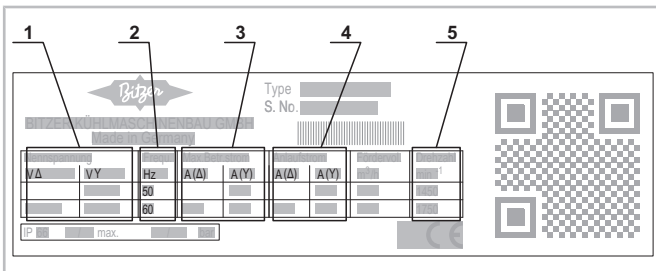


Abb. 17: Typisches Typschild für einen eingebauten Direktanlaufmotor, der im Stern oder im Dreieck betrieben werden kann.

1	erforderliche Netz-Nennspannung
2	Netz-Nennfrequenz
3	maximaler Betriebsstrom
4	Nennanlaufstrom
5	Verdichterdrehzahl

Die Netzfrequenzen, bei denen der eingebaute Motor betrieben werden kann, ist im Feld 2 angegeben.

Das Typschild gibt verschiedene Anschlussbedingungen zeilenweise wieder, typisch sind Angaben für die Netzfrequenzen 50 und 60 Hz.

Die Art des eingebauten Motors geht aus den Feldern 1, 3 und 4 hervor.

Nahezu alle Motoren werden mit Drehstrom betrieben. Auf dem Typschild steht als drittes Zeichen in der ersten Spalte **3Ph~**. Die einzige Ausnahme sind die Verdichter mit einphasigen Motoren, wo **1Ph~** abgebildet ist.

### 5.5.1 Direktanlaufmotor

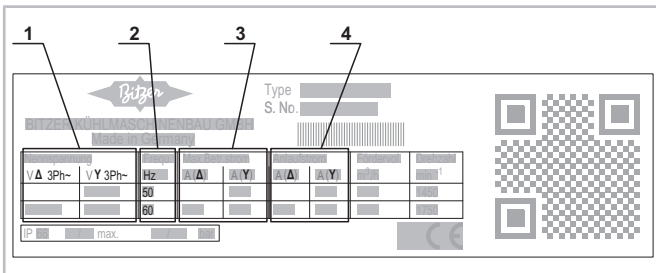


Abb. 18: Verdichter mit Direktanlaufmotor, Beispiel eines Typschilds

Das Feld 1 ist geteilt. In der ersten Spalte steht als zweites Zeichen **Δ** oder **D**. In der zweiten Spalte ist das zweite Zeichen ein **Y**. **Δ** oder **D** steht für den Direktanlauf im Dreieck und **Y** für Direktanlauf im Stern. Für den Stern-Anlauf wird eine  $\sqrt{3}$  mal so hohe Spannung benötigt.

Wenn der Motor im Stern oder im Dreieck angeschlossen werden kann, dann enthalten die Felder 1, 3 und 4 beide Angaben. Die Abbildung zeigt einen Fall, bei dem bei einer Netzfrequenz nur eine Betriebsart möglich ist, bei der anderen aber beide.

- ▶ Motorschütz auf 120% des maximalen Betriebsstroms auslegen.
- ▶ Nur die Anlaufmethode auswählen, für die Daten auf dem Typschild angegeben sind.
- ▶ Motor nur bei den auf dem Typschild angegebenen Netzbedingungen betreiben.

### Anlaufmethoden

- Direktanlauf im Dreieck: Betriebsspannung ist die auf dem Typschild angegebene niedrigere Spannung.
- Direktanlauf im Stern: Betriebsspannung ist die auf dem Typschild angegebene höhere Spannung.

### 5.5.2 Teilwicklungsmotor, Part-Winding oder "PW"

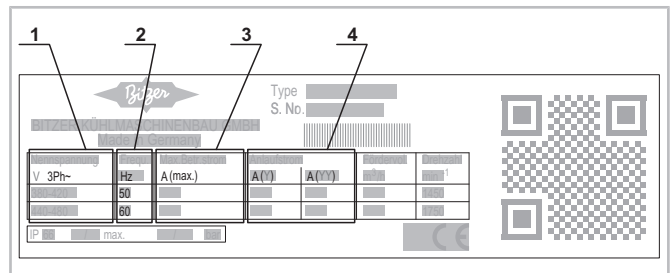


Abb. 19: Verdichter mit Teilwicklungsmotor, Beispiel eines Typschilds

Im Verdichter ist ein Teilwicklungsmotor eingebaut, wenn im ersten Feld **V 3Ph~** steht und die Felder 1 und 3 eine einzige Angabe enthalten. Das Feld 4 ist geteilt, es enthält die Angaben für die beiden Teilwicklungen. In Klammern steht die Art der Wicklung, wobei **D** für **Δ** stehen kann.

Beim Anlauf dieses Motors wird beim Einschalten zunächst nur die erste Teilwicklung mit Spannung versorgt. Dies reduziert den Anlaufstrom. Weitere Informationen siehe Online-Dokument AT-330.

Die meisten Motoren haben eine Wicklungsteilung von 50%/50%. Eine Ausnahme sind nur die Teilwicklungs-

motoren der Verdichter 8GE(P) und 8FE(P) mit Wicklungsteilung 60%/40%.

Ein Teilwicklungsmotor kann auch als Direktanlaufmotor verwendet werden. Dieser Anlaufstrom ist auf dem Typschild in der zweiten Spalte von Feld 4 zu finden.

- ▶ Motor nur bei den auf dem Typschild angegebenen Netzbedingungen betreiben.
- ▶ Motorschütze Q02 und Q03 auf 120% des maximalen Teil-Betriebsstroms auslegen.  
bei 50%/50%-Wicklungsteilung: Q02 und Q03 jeweils auf 60% des maximalen Betriebsstroms  
bei 60%/40%-Wicklungsteilung: Q02 auf 70% und Q03 auf 50% des maximalen Betriebsstroms
- ▶ Reihenfolge der Teilwicklungen unbedingt beachten!
- Vertauschte Anordnung der elektrischen Anschlüsse führt zu gegenläufigen oder im Phasenwinkel verschobenen Drehfeldern. Dadurch blockiert der Motor oder der Verdichter läuft entgegen der Drehrichtung an.
- ▶ Zeitverzögerung bis zum Zuschalten der 2. Teilwicklung auf max. 0,5 s einrichten. Im Verdichtermodul ist dies im Verdichterbetriebsmodus programmiert. Dazu Motorschütze über das Verdichtermodule beschalten.

### 5.5.3 Stern-Dreieck-Motor "Y/Δ"

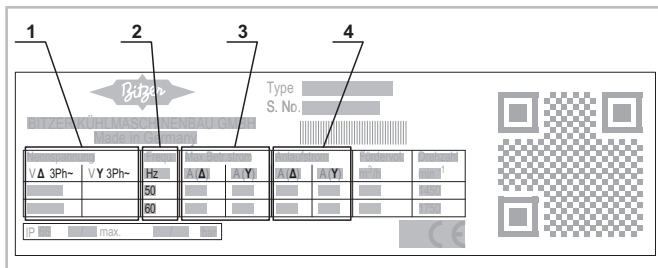


Abb. 20: Verdichter mit Stern-Dreieck-Motor, Beispiel eines Typschilds

Im Verdichter ist ein Stern-Dreieck-Motor eingebaut, wenn die Felder 1, 3 und 4 zwei Spalten enthalten, jeweils in der ersten Spalte **Δ** oder **D** und in der zweiten Spalte **Y**, und wenn die zweite Spalte im ersten Feld unter **Y 3Ph~** leer ist.

Der Motor wird zunächst im Stern eingeschaltet und auf Dreieck-Betrieb umgeschaltet. Dies reduziert den Anlaufstrom. Weitere Informationen siehe Online-Dokument AT-330.

Ein Stern-Dreieck-Motor kann auch als Direktanlaufmotor bei Nennspannung im Dreieck-Betrieb verwendet werden. Dies reduziert jedoch die Motorleistung auf et-

wa ein Drittel. Ausgewiesene Sondermotoren können mit  $\sqrt{3}$  mal Motornennspannung betrieben werden.

- ▶ Motor nur bei den auf dem Typschild angegebenen Netzbedingungen betreiben.
- ▶ Hauptschütz Q02 und Dreieckschütz Q03 auf jeweils mindestens 60% des max. Betriebsstroms auslegen.
- ▶ Sternschütz Q04 auf mindestens 33% des max. Betriebsstroms auslegen.
- ▶ Die Sternphase, das ist die Zeit vom Einschalten bis zum Umschalten von Stern- auf Dreieck-Betrieb, muss innerhalb dieser Zeiten liegen:  
1 .. 1,5 s bei Motoren mit maximaler Leistungsaufnahme bis 50 kW  
1 .. 2 s bei Motoren mit maximaler Leistungsaufnahme zwischen 50 und 200 kW  
1,5 .. 2 s bei Motoren mit maximaler Leistungsaufnahme oberhalb 200 kW  
Wenn die Motorschütze über das Verdichtermodule geschaltet werden, schaltet es die individuell passende Zeit für jedes Produkt.
- ▶ Umschaltpause von Stern- auf Dreieck-Betrieb einschließlich den Reaktionszeiten der Schütze einrichten auf  
40 .. 60 ms bei Motoren mit maximaler Leistungsaufnahme bis 50 kW  
60 .. 80 ms bei Motoren mit maximaler Leistungsaufnahme zwischen 50 und 200 kW  
250 ms bei Motoren mit maximaler Leistungsaufnahme oberhalb 200 kW

- ▶ Anordnung der Phasenanschlüsse am Motor unbedingt beachten!

→ Vertauschte Anordnung führt zu Kurzschluss oder der Verdichter läuft entgegen der Drehrichtung an!

Die maximale Leistungsaufnahme ist in der Typenbezeichnung als Motorgröße angegeben. Zum Beispiel entspricht Motorgröße 10 einer maximalen Leistungsaufnahme von 10 kW, siehe Erläuterung der Typenbezeichnung, Kapitel 1.

## 5.6 Motorleistungskabel anschließen



### WARNUNG

Gefahr von elektrischem Schlag!  
Vor Arbeiten im Anschlusskasten: Hauptschalter ausschalten und gegen Wiedereinschalten sichern!  
Vor Wiedereinschalten Anschlusskasten schließen!

- ▶ Anschlusskastendeckel entfernen.
- Je nach Verdichterausführung und Art des Verdichterschutzes kann direkt auf dem Anschlusskasten das Modulgehäuse montiert sein. Es enthält das Verdichtermotul und ist mit den Schrauben des Anschlusskastendeckels verschraubt.
- ▶ Wenn vorhanden: Modulgehäuse abnehmen. Darauf achten, dass die beiden orangenen Kabel nicht beschädigt werden und dass sich die Anschlüsse nicht lösen.
- ▶ Kabel und Kabelschuhe entsprechend dem Leistungsquerschnitt wählen, den die Motorleistung erfordert.
- ▶ Leistungskabel für den Verdichtermotor durch passende Kabeldurchführungen in den Anschlusskasten legen.
- ▶ Kabelschuhe um die Kabelenden montieren.
- ▶ Schutzleiter an  $\ominus$  oder PE anschließen.
- ▶ Leistungskabel und ggf. Brücken entsprechend den folgenden Kapiteln anschließen.
- ▶ Vorhandene Isolatoren unverändert verwenden.
- ▶ Kabeldurchführungen gut abdichten.
- ▶ Die beiden Kabel des Motortemperaturmesskreises prüfen.
- ▶ Alle Kabelanschlüsse an der Stromdurchführungsplatte auf festen Sitz prüfen.
- ▶ Wenn vorhanden: Das Modulgehäuse wieder aufsetzen.
- ▶ Anschlüsse der beiden Kabel des Motortemperaturmesskreises an den Klemmen CN11 und CN12 des Moduls auf festen Sitz prüfen.
- ▶ Anschlusskastendeckel aufsetzen und festschrauben.

### 5.6.1 Gehäusegröße 1 und 2

Diese Verdichter sind mit einem Stern- oder Dreieck-Direktanlaufmotor ausgestattet.

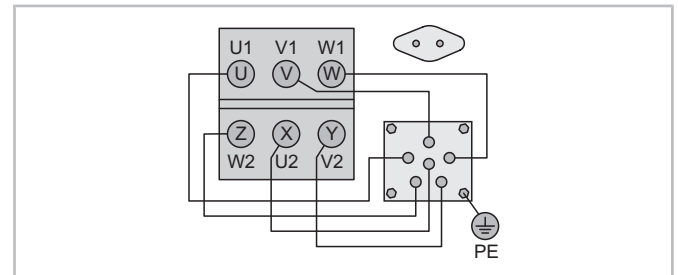


Abb. 21: Stromdurchführungen hellgrau, Verkabelung im Auslieferungszustand zur Klemmleiste dunkler grau. Darauf sind die innen angeschlossenen Motorwicklungen angegeben.

- 1 Schutzleiteranschluss mit Gewinde: M6x1
- 6 Anschlüsse für die Leistungsspannungsversorgung des Motors: Die Klemmen sind geeignet für maximal 4 m<sup>2</sup> (AWG 6).
- Am Ovalflansch befinden sich die Stromdurchführungen für den Temperaturmesskreis.

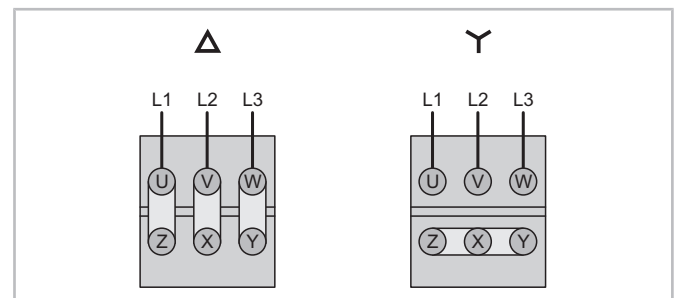


Abb. 22: Anschlussmöglichkeiten des Stern- oder Dreieck-Motors

Brücken sind die hellgrau gezeichneten Verbindungen zwischen den dunkelgrauen Motorbolzen.

- ▶ Dreieckdirektanlauf: Brücken und Leistungskabel entsprechend  $\Delta$  anschließen.
- ▶ Stern-Direktanlauf: Brücken und Leistungskabel entsprechend  $Y$  anschließen.
- ▶ Kabeltüllen verwenden. Die Klemmleiste ist für Kabelschuhe nicht geeignet.

### 2DES-3.F1(Y): Verdichter mit angeflanschem Frequenzumrichter

- ▶ Brücken und Leistungskabel entsprechend  $\Delta$ , Dreieckdirektanlauf anschließen.
- ▶ L1, L2 und L3 an Frequenzumrichter anschließen.
- ▶ Notbetrieb ist direkt am Netz im Stern-Direktanlauf möglich.

## Elektrischer Anschluss von einphasigen Motoren

Einphasige Motoren benötigen ein Anlassrelais. Es befindet sich außerhalb des Anschlusskastens in einem separaten Gehäuse. Im Anschlusskasten ist eine Klemmleiste montiert, die mit den Motorbolzen verkabelt ist.

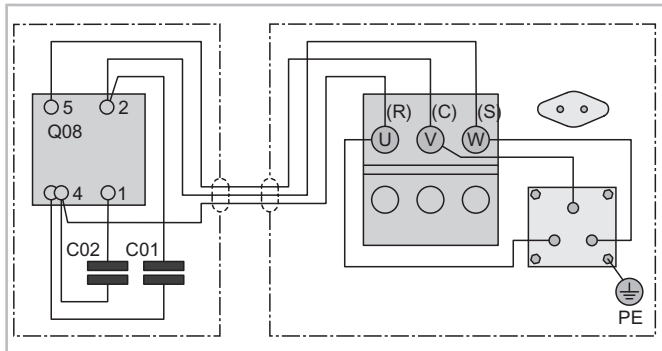


Abb. 23: Links: Anlassrelais, rechts Anschlusskasten mit Stromdurchführungen hellgrau, Verkabelung im Auslieferungszustand zur Klemmleiste dunkler grau. Darauf sind die innen angeschlossenen Motorwicklungen angegeben.

C01	Betriebskondensator
C02	Anlaufkondensator
Q08	Anlassrelais

- 1 Schutzleiteranschluss mit Gewinde: M6x1
- 2 Anschlüsse für die Leistungsspannungsversorgung des Motors: Die Klemmen sind geeignet für maximal 4 m<sup>2</sup> (AWG 6).
- Am Ovalflansch befinden sich die Stromdurchführungen für den Temperaturmesskreis.

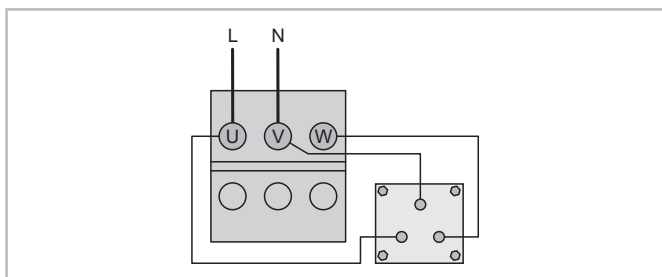


Abb. 24: Anschlüsse des einphasigen Motors

- ▶ Leistungskabel entsprechend dieser Abbildung anschließen.
- ▶ Kabeltüllen für den Anschluss an der Klemmleiste verwenden. Die Klemmleiste ist nicht für Kabelschuhe geeignet.

## 5.6.2 Gehäusegröße 3

Für diese Verdichter stehen zwei verschiedene Direktanlaufmotoren zur Verfügung.

### Stromdurchführungsplatte des Stern- oder Dreieck-Direktanlaufmotors

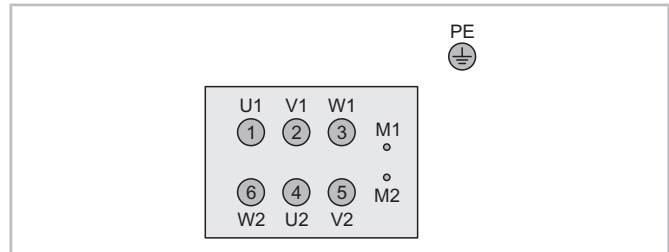


Abb. 25: Stromdurchführungen und innen angeschlossene Motorwicklungen

- 1 Schutzleiteranschluss mit Gewinde: M8x1,25
- 6 Anschlüsse für die Leistungsspannungsversorgung des Motors mit Gewinde: M5x0,8
- Maximal mögliche Breite der Kabelschuhe: 9,5 mm, Lochdurchmesser mindestens 5,5 mm
- M1 und M2: Anschlüsse des Temperaturmesskreises

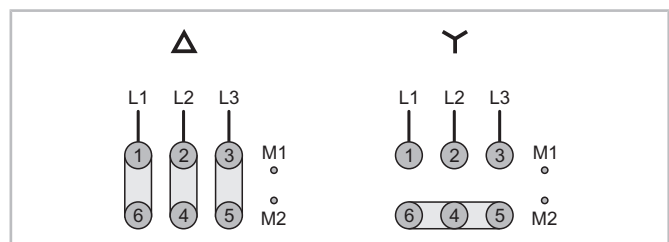


Abb. 26: Anschlussmöglichkeiten des Stern- oder Dreieck-Motors

Brücken sind die hellgrau gezeichneten Verbindungen zwischen den dunkelgrauen Motorbolzen.

- ▶ Dreieckdirektanlauf: Brücken und Leistungskabel entsprechend  $\Delta$  anschließen.
- ▶ Stern-Direktanlauf: Brücken und Leistungskabel entsprechend  $Y$  anschließen.

### Stromdurchführungsplatte des 3-Phasen-Direktanlaufmotors

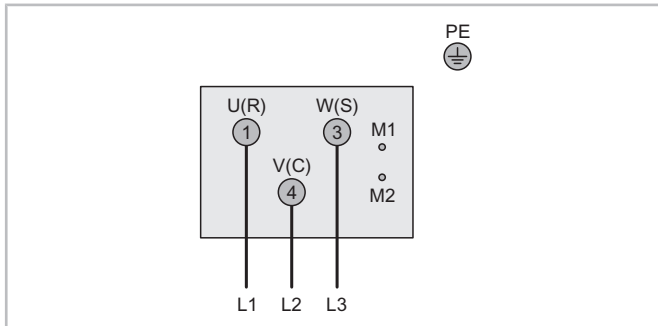


Abb. 27: Stromdurchführungen, innen angeschlossene Motorwicklungen und Leistungsanschluss

- 1 Schutzleiteranschluss mit Gewinde: M8x1,25
- 3 Anschlüsse für die Leistungsspannungsversorgung des Motors
  - Gewinde: M5x0,8
  - Maximal mögliche Breite der Kabelschuhe: 10 mm, Lochdurchmesser mindestens 5,5 mm
- ▶ Leistungskabel entsprechend dieser Abbildung anschließen.

### 4FE-5.F1(Y) .. 4CE-6.F1(Y): Verdichter mit angeflanschem Frequenzumrichter

- ▶ Brücken und Leistungskabel entsprechend  $\Delta$ , Dreieckdirektanlauf anschließen.
- ▶ L1, L2 und L3 an Frequenzumrichter anschließen.
- ▶ Notbetrieb ist direkt am Netz im SternDirektanlauf möglich.

### 5.6.3 Gehäusegröße 4, 5 und 6

Für diese Verdichter steht neben dem Teilwicklungsmotor optional auch der Stern-Dreieck-Motor und für den UL-Bereich ein umschaltbarer 9-Leiter-Motor zur Verfügung.

### Stromdurchführungsplatte des Teilwicklungsmotors

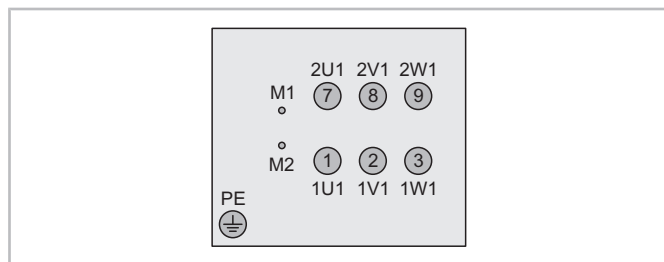


Abb. 28: Stromdurchführungen und innen angeschlossene Motorwicklungen

- 1 Schutzleiteranschluss mit Gewinde: M8x1,25
- 6 Anschlüsse für die Leistungsspannungsversorgung des Motors mit Gewinde: M8x1,5
- Maximal mögliche Breite der Kabelschuhe: 10 mm, Lochdurchmesser mindestens 8,5 mm
- M1 und M2: Anschlüsse des Temperaturmesskreises

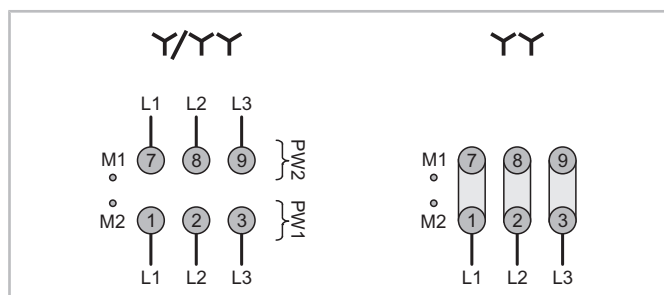


Abb. 29: Anschlussmöglichkeiten des Teilwicklungsmotors

Brücken sind die hellgrau gezeichneten Verbindungen zwischen den dunkelgrauen Motorbolzen.

- ▶ Teilwicklungsanlauf: Leistungskabel entsprechend  $Y/YY$  anschließen.
- ▶ Direktanlauf: Brücken und Leistungskabel entsprechend  $YY$  anschließen.

## Stromdurchführungsplatte des Stern-Dreieck-Motors

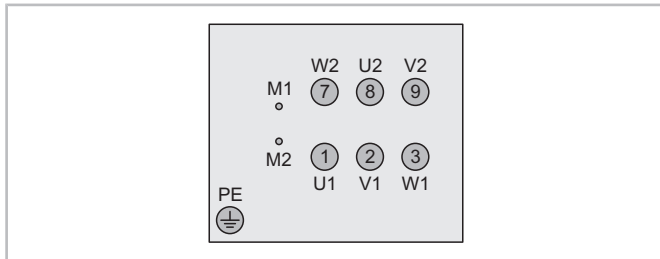


Abb. 30: Stromdurchführungen und innen angeschlossene Motorwicklungen

- 1 Schutzleiteranschluss mit Gewinde: M8x1,25
- 6 Anschlüsse für die Leistungsspannungsversorgung des Motors mit Gewinde: M8x1,25
- Maximal mögliche Breite der Kabelschuhe: 10 mm, Lochdurchmesser mindestens 8,5 mm
- M1 und M2: Anschlüsse des Temperaturmesskreises

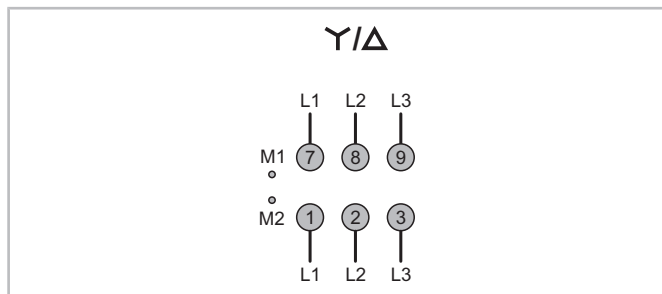


Abb. 31: Anschluss des Stern-Dreieck-Motors

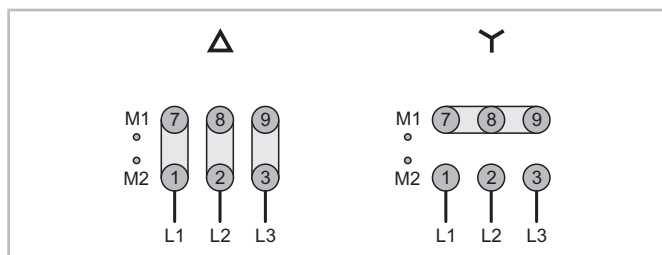


Abb. 32: Direktanlauf-Anschlussmöglichkeiten des Stern-Dreieck-Motors

Brücken sind die hellgrau gezeichneten Verbindungen zwischen den dunkelgrauen Motorbolzen.

- ▶ Stern-Dreieck-Anlauf: Leistungskabel entsprechend **Y/Δ** anschließen.
- ▶ Direktanlauf im Dreieck: Brücken und Leistungskabel entsprechend **Δ** anschließen.
- ▶ Direktanlauf im Stern: Brücken und Leistungskabel entsprechend **Y** anschließen.

## Stromdurchführungsplatte des umschaltbaren 9-Leiter-Motors

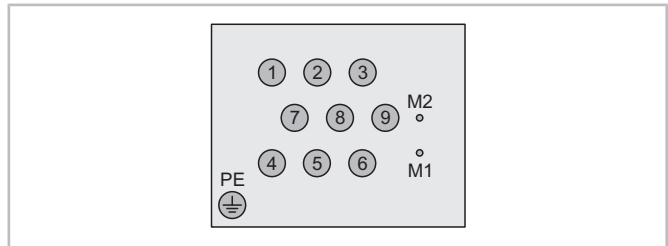


Abb. 33: Stromdurchführung des 9-Leiter-Motors

- 1 Schutzleiteranschluss mit Gewinde: M8x1,25
- 9 Anschlüsse für die Leistungsspannungsversorgung des Motors mit Gewinde: M8x1,25
- Maximal mögliche Breite der Kabelschuhe: 10 mm, Lochdurchmesser mindestens 8,5 mm
- M1 und M2: Anschlüsse des Temperaturmesskreises

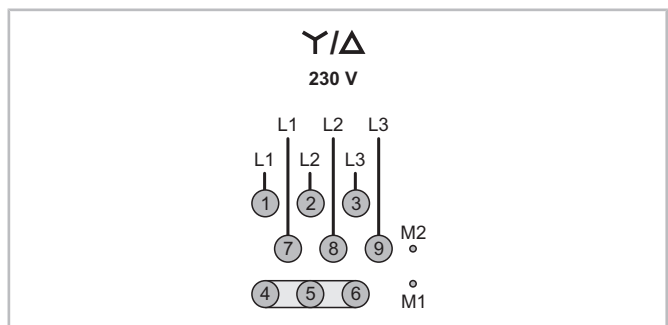


Abb. 34: Anschluss des 9-Leiter-Motors als umschaltbarer Motor

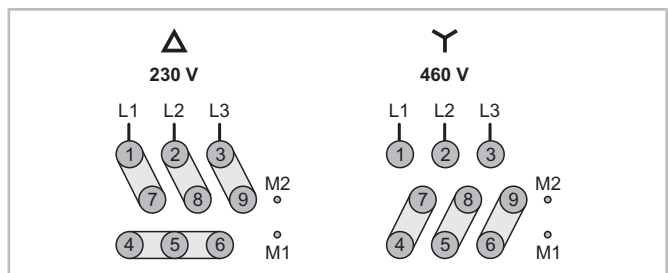


Abb. 35: Direktanlauf-Anschlussmöglichkeiten des 9-Leiter-Motors

Brücken sind die hellgrau gezeichneten Verbindungen zwischen den dunkelgrauen Motorbolzen.

- ▶ Umschaltender Anlauf: Brücken und Leistungskabel entsprechend **Y/Δ** anschließen.
- ▶ Direktanlauf im Dreieck: Brücken und Leistungskabel entsprechend **Δ** anschließen.
- ▶ Direktanlauf im Stern: Brücken und Leistungskabel entsprechend **Y** anschließen.



### 5.6.4 Gehäusegröße 8

Für diese Verdichter steht neben dem Teilwicklungsmotor optional auch der Stern-Dreieck-Motor zur Verfügung.

#### Stromdurchführungsplatte des Teilwicklungsmotors

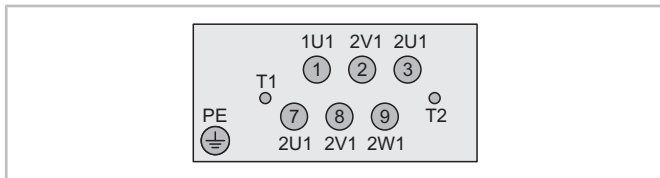


Abb. 36: Stromdurchführungen und innen angeschlossene Motorwicklungen

- 1 Schutzleiteranschluss mit Gewinde: M10x1,5
- 6 Anschlüsse für die Leistungsspannungsversorgung des Motors mit Gewinde: M10x1,5
- Maximal mögliche Breite der Kabelschuhe: 20 mm, Lochdurchmesser mindestens 10,5 mm
- T1 und T2: Anschlüsse des Temperaturmesskreises

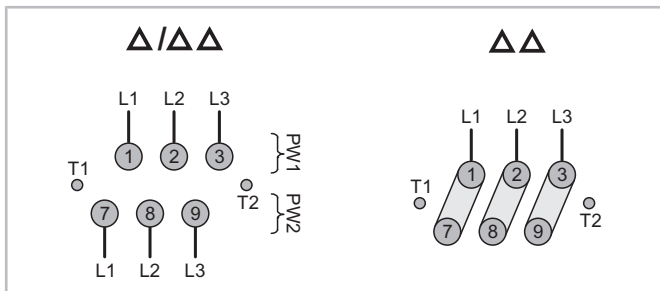


Abb. 37: Anschlussmöglichkeiten des Teilwicklungsmotors

Brücken sind die hellgrau gezeichneten Verbindungen zwischen den dunkelgrauen Motorbolzen.

- ▶ Teilwicklungsanlauf: Leistungskabel entsprechend  $\Delta/\Delta\Delta$  anschließen.
- ▶ Direktanlauf: Brücken und Leistungskabel entsprechend  $\Delta\Delta$  anschließen.

#### Stromdurchführungsplatte des Stern-Dreieck-Motors

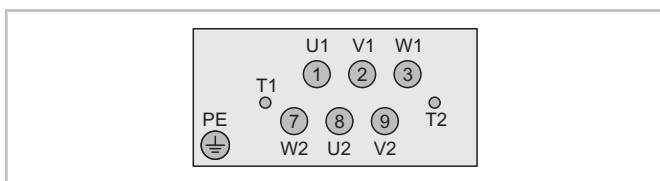


Abb. 38: Stromdurchführungen und innen angeschlossene Motorwicklungen

- 1 Schutzleiteranschluss mit Gewinde: M10x1,5
- 6 Anschlüsse für die Leistungsspannungsversorgung des Motors mit Gewinde: M10x1,5
- Maximal mögliche Breite der Kabelschuhe: 20 mm, Lochdurchmesser mindestens 10,5 mm
- T1 und T2: Anschlüsse des Temperaturmesskreises

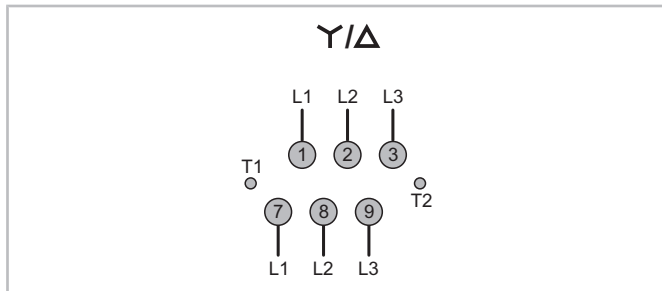


Abb. 39: Anschluss des Stern-Dreieck-Motors

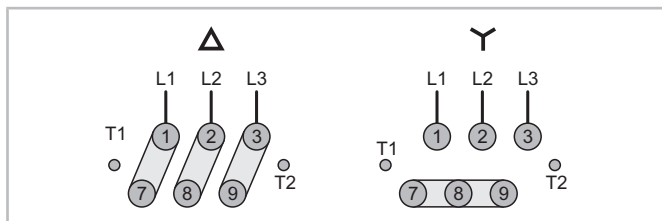


Abb. 40: Direktanlauf-Anschlussmöglichkeiten des Stern-Dreieck-Motors

Brücken sind die hellgrau gezeichneten Verbindungen zwischen den dunkelgrauen Motorbolzen.

- ▶ Stern-Dreieck-Anlauf: Leistungskabel entsprechend  $Y/\Delta$  anschließen.
- ▶ Direktanlauf im Dreieck: Brücken und Leistungskabel entsprechend  $\Delta$  anschließen.
- ▶ Direktanlauf im Stern: Brücken und Leistungskabel entsprechend  $Y$  anschließen.

### 5.6.5 Betrieb mit Frequenzumrichter (FU) oder Softstarter

- ▶ Motor im Direktanlauf anschließen.
- ▶ Softstarter so einstellen, dass der Motor innerhalb von weniger als 2 Sekunden auf Nennspannung kommt.
- ▶ FU-Programmierung, siehe Online-Dokument KT-420. Kabel entsprechend den Angaben des FU-Herstellers verwenden. Wenn geschirmte Kabel gefordert werden, müssen sie auch geerdet werden.

Bei Betrieb mit FU oberhalb der Nennfrequenz nimmt das verfügbare Drehmoment bei gleichbleibender Spannung ab. Dies schränkt die Einsatzgrenzen ein,



siehe BITZER SOFTWARE. Spannungs-Frequenz-Kennlinien von Direktanlaufmotoren siehe ebenfalls Online-Dokument KT-420.

## 5.7 Anschlusskasten

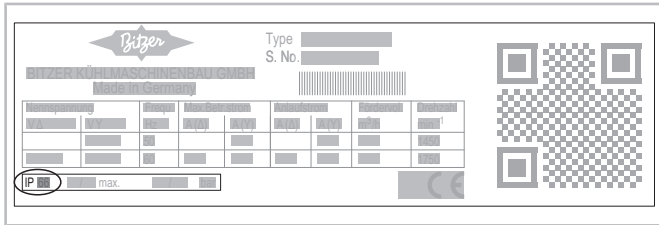


Abb. 41: Links unten auf dem Typschild befindet sich die Angabe der Schutzart.

Die Schutzart des Anschlusskastens im Verdichterauslieferungszustand ist auf dem Typschild notiert. Position siehe Abbildung.

Einige Durchbrüche sind vorgeprägt. Alle Löcher sind verschraubt oder mit Stopfen verschlossen. Alle Öffnungen sind passend für Kabeldurchführungen entsprechend EN50262.

### 5.7.1 Verfügbare Öffnungen in den Anschlusskasten

#### Gehäusegröße 1

Kunststoffanschlusskasten

- 5 x M16
- 3 x M16 oder M20
- 2 x M20 oder M25

#### Gehäusegröße 2

Kunststoffanschlusskasten

- 5 x M16
- 3 x M16 oder M20
- 2 x M20 oder M25

IQ MODUL-kompatibler Kunststoffanschlusskasten

- 1 x M16 oder M20
- 1 x M20 oder M25
- 1 x M25 oder M32
- 1 x M25 oder M40

Metallanschlusskasten

- 5 x M16
- 1 x M20

- 2 x M25
- 1 x M25 oder M40
- 1 x G1/2" oder G1"

#### Gehäusegröße 3

Kunststoffanschlusskasten

- 5 x M16
- 3 x M16 oder M20
- 2 x M20 oder M25
- 1 x M25 oder M40
- 1 x G1/2" oder G3/4"

IQ MODUL-kompatibler Kunststoffanschlusskasten

- 1 x M16 oder M20
- 1 x M20 oder M25
- 1 x M25 oder M32
- 1 x M25 oder M40

Metallanschlusskasten

- 5 x M16
- 1 x M20
- 2 x M25
- 1 x M25 oder M40
- 1 x G1/2" oder G1"

#### Gehäusegröße 4

- 8 x M16
- 3 x M25 oder M40
- 1 x G7/8" oder G1 1/8"
- 1 x G1/2" oder G1" oder G1 1/4"

#### Gehäusegröße 5 und 6

- 17 x M16
- 1 x M25
- 2 x M32 oder M40 oder M50 oder M63
- 2 x G1" oder G1 1/2"
- 1 x G1" oder G1 1/2" oder G2"

#### Gehäusegröße 8

Kunststoffanschlusskasten

- 2 x M16
- 1 x M20

- 1 x M25
- 2 x M25
- 2 x M50
- 2 x M63

#### Metallanschlusskasten

- 7 x M16
- 1 x M25
- 4 x M63

### 5.7.2 Stromdurchführungsplatte und Bolzen beschichten

Bei Tiefkühlung mit geringer Sauggasüberhitzung kann es zu starker Bereifung der Motorseite und teilweise auch des Anschlusskastens kommen. Um in solchen Fällen Spannungsüberschläge durch Kondenswasser zu vermeiden, empfiehlt sich eine Beschichtung der Stromdurchführungsplatte und der Bolzen mit Isolierpaste.

### 5.7.3 Anschlusskasten für FU-Betrieb vorbereiten

- ▶ EMV-Kabelverschraubungen für die Leistungsspannungsversorgung verwenden.
- ▶ Metallanschlusskasten verwenden.

Bei Anschlusskästen aus nichtleitendem Material:

- ▶ Schirmanschlussblech einbauen im Bereich der Kabeldurchführungen für die Leistungsspannungsversorgung.
- ▶ Schirmanschlussblech an das Schutzleitersystem anschließen.
- ▶ EMV-Kabelverschraubungen an das Schirmanschlussblech anschließen.

### Anschlusskasten austauschen

In manchen Fällen kann es notwendig werden, den Anschlusskasten auszutauschen, beispielsweise um den Verdichter für FU-Betrieb vorzubereiten. Ein defekter Anschlusskasten muss ausgetauscht werden.

Der Anschlusskasten ist mit mehreren Schrauben um die Stromdurchführungsplatte am Verdichtergehäuse befestigt.

- ▶ Kabelkontakte notieren und alle Kabelverbindungen lösen.
- ▶ Wenn vorhanden Verdichterschutzgerät entfernen.
- ▶ Schrauben um die Stromdurchführungsplatte entfernen.

- ▶ Anschlusskasten entfernen.
- ▶ Dichtfläche am Verdichtergehäuse reinigen.
- ▶ Ggf. mitgelieferte Dichtung aufsetzen.
- ▶ Neuen Anschlusskasten aufsetzen.
- ▶ Schrauben über Kreuz und in mehreren Schritten anziehen.
- ▶ Ggf. Verdichterschutzgerät montieren.
- ▶ Kabelverbindungen wieder herstellen.
- ▶ Anschlusskasten aus Metall an das Schutzleitersystem anschließen.
- ▶ Anschlusskastendeckel aus Metall an das Schutzleitersystem anschließen.

### 5.7.4 Anschlusskasten abdichten



#### HINWEIS

Gefahr von Kurzschluss durch Kondenswasser im Anschlusskasten!

Nur genormte Bauteile zur Kabeldurchführung verwenden.

Auf gute Abdichtung bei der Montage achten.

- ▶ Jede Kabelverschraubung mit Gegenmutter sorgfältig montieren.
- ▶ Verschraubung um das Kabel gut schließen.
- ▶ Je nach Atmosphäre am Aufstellort oder örtlichen Vorschriften die Verschlussstopfen am Anschlusskasten ersetzen. Zulässige relative Luftfeuchte an den Klemmen maximal 95% (IEC60068-2-30). Im Fall von Auslieferung in den UL-Bereich liegen Abdichtungsschrauben mit UL-Abnahme bei.

### 5.8 Anforderungen an die Steuerlogik



#### HINWEIS

Gefahr von Motorausfall!

Die Steuerlogik des übergeordneten Anlagenreglers muss die vorgegebenen Anforderungen in jedem Fall erfüllen.

- anzustrebende Mindestlaufzeit:
  - 2 Minuten bei Verdichtern mit maximaler Leistungsaufnahme bis 5,5 kW
  - 3 Minuten bei Verdichtern mit maximaler Leistungsaufnahme von 5,5 bis 15 kW
  - 5 Minuten bei Verdichtern mit maximaler Leistungsaufnahme oberhalb 15 kW
- maximale Schalthäufigkeit:

- 6 Anläufe pro Stunde bei Verdichtern mit hoher Triebwerksbelastung  
Das betrifft alle Verdichter mit den Kältemitteln R290, R1270, R744 und die H-Serie.
  - 8 Anläufe pro Stunde bei allen anderen Verdichtern
  - 12 Anläufe pro Stunde bei allen anderen Verdichtern im FU-Betrieb
- Vorgaben zur Schalzhäufigkeit auch bei Wartungsarbeiten einhalten!

## 5.9 Sicherheitsschalteneinrichtungen zur Druckbegrenzung (Hoch- und Niederdruckschalter)

- Sind erforderlich, um den Anwendungsbereich des Verdichters so abzusichern, dass keine unzulässigen Betriebsbedingungen auftreten können.
- Anschlusspositionen siehe Maßzeichnungen.
- Keinesfalls am Wartungsanschluss des Absperrventils anschließen!
- Ein- und Abschalt drücke entsprechend den Einsatzgrenzen einstellen.
- Eingestellte Ein- und Abschalt drücke exakt überprüfen.

## 5.10 Verdichtermotorschutz

Der Standardlieferungsumfang enthält ein Verdichtermotorschutzgerät im Modulgehäuse oder ein Verdichterschutzgerät, das im Anschlusskasten montiert ist.

### 5.10.1 Temperaturmesskreis

Die Anschlussklemmen des Temperaturmesskreises sind auf der Stromdurchführung in den Verdichter mit M1 und M2 oder T1 und T2 gekennzeichnet. 2-Zylinder-Verdichter haben einen Ovalflansch mit zwei Stromdurchführungen. Die Kabel des Motortemperaturmesskreises sind orange markiert. Es handelt sich dabei um ein PTC-Element in jeder Motorwicklung. Im Auslieferungszustand sind die Anschlüsse mit dem Verdichterschutzgerät oder dem Verdichtermotorschutzgerät verbunden. Es sei denn, das Verdichterschutzgerät wird als Beipack geliefert.

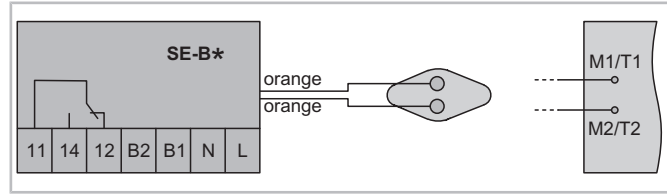


Abb. 42: Temperaturmesskreis mit SE-B\*

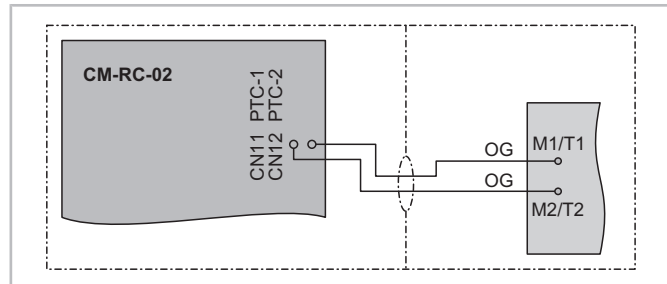


Abb. 43: Temperaturmesskreis mit CM-RC-02, beim CM-RC-01 sind die Kabel an Klemmleiste CN10 angeschlossen

In den Temperaturmesskreis kann ein Druckgastemperaturfühler (B02) in Reihe eingebunden werden, wenn es sich um ein PTC-Fühlerelement handelt.

### 5.10.2 Verdichtermotorschutz CM-RC-02

Das Verdichtermotorschutzgerät ist serienmäßig im Modulgehäuse eingebaut. Ausgenommen sind Verdichter, die kein Modulgehäuse haben.

Das CM-RC-02 kann in zwei verschiedenen vorausgewählten Einstellungen ausgeliefert sein: im Schutzmodus oder im Verdichterbetriebsmodus.



#### HINWEIS

Beschädigung oder Ausfall des Verdichtermotorschutzgeräts möglich!

An die Klemmen von CN1 bis CN6, CN11, CN12 und CN23 bis CN28 keine Spannung anlegen – auch nicht zum Prüfen!

An die Klemmen 1 und 2 von CN23 maximal 10 V anlegen!

An die Klemme 3 von CN1 maximal 24 V, an die anderen Klemmen keine Spannung anlegen!

Klemmen ab CN20 befinden sich an Erweiterungskarten.

## Schutzmodus (SE-B\*)

Das CM-RC-02 befindet sich in dieser Einstellung, wenn sich ein gelber Punkt neben dem CM-RC-02-Typenschild befindet. Es verhält sich in diesem Modus wie ein Verdichterschutzgerät.

Im Schutzmodus überwacht es den Temperaturmesskreis, der verdrahtet ausgeliefert wird. Der PTC-Druckgastemperaturfühler kann optional in diesem Messkreis eingebunden werden.

- Temperaturmesskreis **ist** verdrahtet.
- Das Verdichtermodul **ist** an CN7 mit der Erdungsklemmleiste verbunden.
- Das Verdichtermodul **muss** in die Sicherheitskette eingebunden werden.

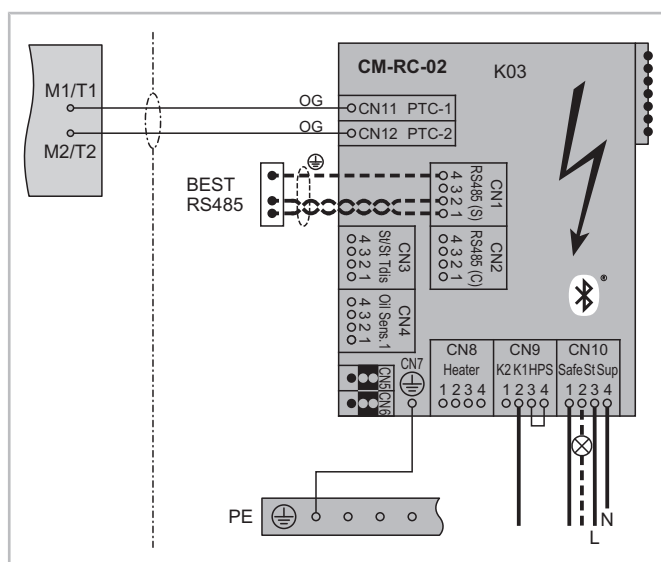


Abb. 44: Elektrischer Anschluss des CM-RC-02 im Schutzmodus, der Temperaturmesskreis (dünne Kabel) wird verdrahtet ausgeliefert. Dick gezeichnete Kabel: erforderliche elektrische Anschlüsse, gestrichelt: optionale Anschlussmöglichkeiten

## Verdichtermodul im Schutzmodus elektrisch anschließen

### Erforderliche elektrische Anschlüsse

- ▶ Leistungsspannungsversorgung des Verdichterschutzgeräts: L an Klemme CN10:3 und N an CN10:4 anlegen. Erforderliche Spannung siehe Typenschild des Verdichtermoduls.
- ▶ Verdichtermodul mit Klemmen CN10:1 (Eingang) und CN9:2 (Ausgang) in die Sicherheitskette des Verdichters einbinden.
- ▶ Schutzleiteranschluss des Steuertransformators (T01) an die Erdungsklemmleiste im Modulgehäuse anschließen.

### Optionale elektrische Anschlüsse

- ▶ Klemme CN10:2 ist der Signalkontakt für Verdichterstörung.
- ▶ Druckgastemperaturfühler (B02) in Reihe in den Motortemperaturmesskreis einbinden. Dazu ist ein PTC-Fühlerelement erforderlich.
- ▶ Der BEST Schnittstellenkonverter kann an CN1 angeschlossen werden.

### Verdichterbetriebsmodus

In diesem Modus schützt und betreibt das Verdichtermodul den einzelnen Verdichter auf Basis der Messdaten aus den angeschlossenen Peripheriegeräten. Es empfiehlt sich insbesondere, die Verdichterschütze über das Verdichtermodul zu beschalten. Das Modul zeichnet wesentliche Betriebsparameter auf und vereinfacht damit die Wartung.

- Temperaturmesskreis **ist** verdrahtet. Er überwacht ausschließlich die Motortemperatur.
- Das Verdichtermodul **ist** an CN7 mit der Erdungsklemmleiste verbunden.
- Das Verdichtermodul **muss** in die Sicherheitskette eingebunden werden.
- Verdichteranlaufsignal **muss** angeschlossen werden.
- Druckgastemperaturfühler **kann** angeschlossen werden.
- Hochdruckschalter **kann** angeschlossen werden.
- Ölüberwachung **kann** angeschlossen werden.
- Ölheizung **kann** beschaltet werden.
- Verdichtermotorschütze **können** über das Verdichtermodul beschaltet werden.
- Betriebsdaten **werden** aufgezeichnet und können ausgewertet werden.

## Verdichtermodul im Verdichterbetriebsmodus elektrisch anschließen

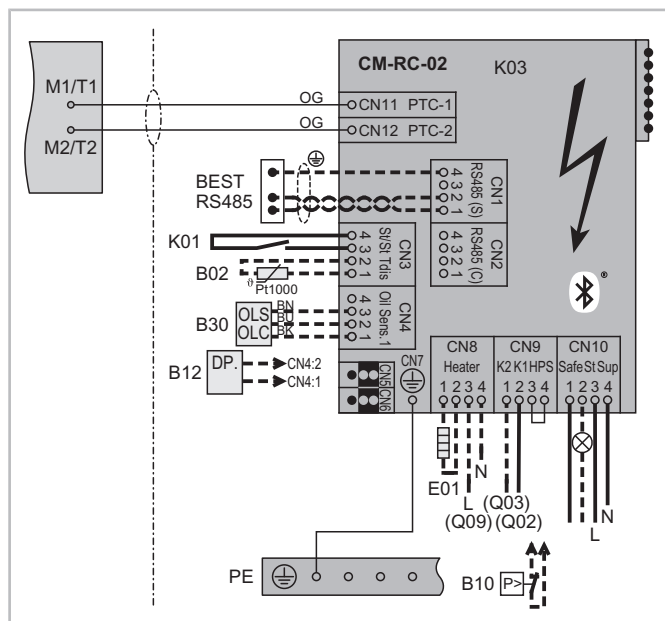


Abb. 45: Elektrischer Anschluss des CM-RC-02 im Verdichterbetriebsmodus, der Temperaturmesskreis (dünne Kabel) wird verdrahtet ausgeliefert. Dick gezeichnete Kabel: erforderliche elektrische Anschlüsse, gestrichelt: optionale Anschlussmöglichkeiten

### Erforderliche elektrische Anschlüsse

- ▶ Leistungsspannungsversorgung des Verdichterschutzgeräts: L an Klemme CN10:3 und N an CN10:4 anlegen. Erforderliche Spannung siehe Typschild des Verdichtermoduls.
- ▶ Verdichtermodul mit Klemmen CN10:1 (Eingang) und CN9:2 (Ausgang) als letztes Glied in die Sicherheitskette des Verdichters einbinden.
- ▶ Verdichter-ist-in-Betrieb-Signal muss an das CM-RC-02 weitergegeben werden. Dazu das Schaltsignal K01 vom übergeordneten Regler an CN3 Klemmen 3 und 4 anschließen oder Modbus-Signal an CN1.
- ▶ Schutzleiteranschluss des Steuertransformators (T01) an die Erdungsklemmleiste im Modulgehäuse anschließen.

### Optionale elektrische Anschlüsse

- ▶ Klemme CN10:2 ist der Signalkontakt für Verdichterstörung. Er ist konfigurierbar.
- ▶ Das CM-RC-02 kann die Verdichterschütze beschalten.  
Direktanlauf: Verdichterschütz Q02 über das CN9:2-Ausgangssignal beschalten.  
Teilwicklungsanlauf: Schütz für die erste Teilwicklung Q02 über das CN9:2-Ausgangssignal und

Schütz für die zweite Teilwicklung Q03 über das CN9:1-Ausgangssignal beschalten.  
Stern-Dreieck-Anlauf siehe Technische Information KT-240.

- ▶ Druckgastemperaturfühler (B02):  
Wenn am Verdichter ein Pt1000-Messelement montiert ist: an CN3 Klemmen 1 und 2 anschließen und in der BEST SOFTWARE aktivieren.  
Wenn am Verdichter ein PTC-Fühlerelement montiert ist: in Reihe in den Temperaturmesskreis einbinden. Dieses Signal wird als Motorfehler in der Datenaufzeichnung erfasst.
- ▶ Wenn am Verdichter eine Ölüberwachung montiert ist: an CN4 anschließen. Das kann je nach Verdichtertyp ein Ölneveauschalter (B30) oder ein Öldifferenzdruckschalter (B12) sein.
- ▶ Wenn am Verdichter eine Ölheizung montiert ist: an CN8 Klemmen 1 und 2 anschließen und Betriebsspannung der Ölheizung an CN8 Klemmen 3 und 4 anschließen.
- ▶ Der Hochdruckschalter kann an CN9:3 und CN9:4 angeschlossen werden. Dazu die Brücke entfernen.
- ▶ Der BEST Schnittstellenkonverter kann an CN1 angeschlossen werden.
- ▶ Angeschlossene Peripheriegeräte mit der BEST SOFTWARE aktivieren.

### Von Schutzmodus auf Verdichterbetriebsmodus umstellen

Mit der BEST SOFTWARE kann das Verdichtermodul von einem Modus in den anderen umgeschaltet werden.

Weitere Informationen siehe Technische Information KT-240.

### 5.10.3 Verdichterschutzgerät SE-B\*

Dieses Verdichterschutzgerät ist im Anschlusskasten der halbhermetischen Hubkolbenverdichter eingebaut, die nicht mit CM-RC-02 oder CM-RC-01 ausgerüstet sind.

Das SE-B\* überwacht den Temperaturmesskreis und optional die Druckgastemperatur.



#### HINWEIS

Verdichterschutzgerät kann ausfallen, nachdem zu hohe Spannung angelegt wurde. Möglicher Folgefehler: Verdichterausfall.  
Kabel und Klemmen des Temperaturmesskreises dürfen nicht mit Steuer- oder Betriebsspannung in Berührung kommen!

## Verdichterschutzgerät elektrisch anschließen

- ▶ Leistungsspannungsversorgung des Verdichterschutzgeräts an die Klemmen L und N anlegen. Erforderliche Spannung siehe Typschild des Verdichterschutzgeräts.
- ▶ In das Kabel der Spannungsversorgung an Klemme L einen Entriegelungstaster einbauen.
- ▶ Verdichterschutzgerät mit Klemmen 11 und 14 in die Sicherheitskette des Verdichters einbinden.
- ▶ Klemme 12 ist der Signalkontakt für Verdichterstörung.
- ▶ Druckgastemperaturfühler (B02) in Reihe in den Temperaturmesskreis einbinden, wenn er am Verdichter montiert ist. Hierfür ist nur ein PTC-Fühlerelement geeignet.

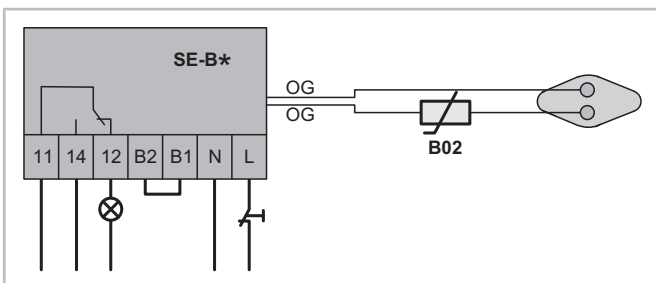


Abb. 46: Elektrischer Anschluss des SE-B\*, der Temperaturmesskreis (dünne Kabel) wird verdrahtet ausgeliefert. Dick gezeichnete Kabel: erforderliche elektrische Anschlüsse. B02: optionaler Druckgastemperaturfühler (PTC)

Das SE-B\* verriegelt sofort bei Übertemperatur.

- ▶ Entriegeln: Spannungsversorgung des Verdichterschutzgeräts mindestens fünf Sekunden lang unterbrechen.

Technische Daten siehe Online-Dokument CT-120.

## 5.11 Hochspannungsprüfung (Isolationfestigkeitsprüfung)

Der Verdichter wurde bereits im Werk einer Hochspannungsprüfung entsprechend EN12693 bzw. entsprechend UL984 bzw. UL60335-2-34 bei UL-Ausführung unterzogen.

### HINWEIS

Gefahr von Isolationsschaden und Motorschaden! Hochspannungsprüfung keinesfalls in gleicher Weise wiederholen!

Eine erneute Hochspannungsprüfung darf nur mit max. 1000 V  $\surd$  durchgeführt werden.

## 5.12 Verdichtergehäuse zusätzlich erden



### GEFAHR

Gefahr von elektrischem Schlag durch spontane elektrostatische Entladung mit hoher Spannung. Schutzleitersystem sorgfältig auslegen.

- ▶ Bei Verdichterleistungsaufnahme ab 100 kW: Verdichtergehäuse separat erden. Anschluss siehe Maßzeichnungen, Position 16.
- ▶ Bei Aufstellung im Freien: Verdichter mit einem Schutzleitersystem zur Ableitung der elektrischen Ladung durch Blitzeinschlag ausstatten.

## 6 In Betrieb nehmen

- ▶ Alle Sicherheits- und Überwachungseinrichtungen der Anlage und im Maschinenraum auf korrekte Funktion überprüfen.
- ▶ Minimale Stillstandszeit auch beim in Betrieb nehmen immer einhalten!
- ▶ Wenn möglich die Mindestlaufzeit von 5 Minuten nicht unterschreiten.
- ▶ Folgende Informationen müssen vorliegen:
  - Auslegungsdaten
  - maximal zulässige Drücke bei Stillstand und Betrieb
  - RI-Fließbild
  - benötigte Kältemittelmenge

Das Produkt ist ab Werk sorgfältig getrocknet, auf Dichtheit geprüft und mit Schutzgas ( $N_2$ ) befüllt.



### GEFAHR

Explosionsgefahr! Keinesfalls mit Sauerstoff ( $O_2$ ) abpressen!



### HINWEIS

Gefahr von Öloxidation! Druckfestigkeit und Dichtheit der gesamten Anlage bevorzugt mit getrocknetem Stickstoff ( $N_2$ ) prüfen.

Bei Verwendung von getrockneter Luft:

- ▶ Verdichter bzw. Expander aus dem Kreislauf nehmen.
- ▶ Absperrventile unbedingt geschlossen halten.



## 6.1 Kritische Verschiebung der Kältemittelzündgrenze

Einige als nicht brennbar eingestufte teilhalogenierte Kältemittel können mit Luft bei Überdruck zündfähige Gemische bilden.



### WARNUNG

Berstgefahr!  
Durch Vermischung von Kältemittel und Luft kann ein explosives Gemisch entstehen!  
Produkt und Anlagenbauteile nur mit inertem Gas befüllen, z. B. mit Stickstoff.

- ▶ Bei Druckprüfungen inertes Prüfmedium verwenden und kein Kältemittel als Leckindikator beimischen.

## 6.2 Druckfestigkeit prüfen

Kältekreislauf (Baugruppe) entsprechend EN378-2 oder gültigen äquivalenten Sicherheitsnormen prüfen. Das Produkt wurde bereits im Werk einer Prüfung auf Druckfestigkeit unterzogen. Eine Dichtheitsprüfung ist deshalb ausreichend. Wenn dennoch die gesamte Baugruppe auf Druckfestigkeit geprüft wird:



### GEFAHR

Berstgefahr durch zu hohen Druck!  
Prüfdruck darf die maximal zulässigen Drücke nicht überschreiten!  
Prüfdruck: 1,1-facher Druck des maximal zulässigen Betriebsdrucks (siehe Typschild). Dabei Hoch- und Niederdruckseite unterscheiden!

## 6.3 Dichtheit prüfen

Kältekreislauf (Baugruppe) als Ganzes oder in Teilen auf Dichtheit prüfen – entsprechend EN378-2 oder gültigen äquivalenten Sicherheitsnormen. Dazu vorzugsweise mit getrocknetem Stickstoff einen Überdruck erzeugen.

- ▶ Maximal zulässige Drücke nicht überschreiten, siehe Typschild.

## 6.4 Evakuieren

- ▶ Ölheizung einschalten, wenn vorhanden.
  - ▶ Vorhandene Absperr- und Magnetventile öffnen.
  - ▶ Die gesamte Anlage auf Saug- und Hochdruckseite mit Vakuumpumpe evakuieren.
- Bei abgesperrter Pumpenleistung muss ein "stehendes Vakuum" kleiner als 1 mbar erreicht werden.
- ▶ Wenn nötig Vorgang mehrfach wiederholen.



### HINWEIS

Gefahr von Motor- und Getriebeschaden!  
Verdichter oder Expander nicht im Vakuum anlaufen lassen!  
Keine Spannung anlegen, auch nicht zum Prüfen!

## 6.5 Kältemittel einfüllen

Nur zulässige Kältemittel einfüllen siehe Kapitel 3.



### GEFAHR

Berstgefahr von Bauteilen und Rohren durch Flüssigkeitsüberdruck beim Einfüllen von flüssigem Kältemittel.  
Schwere Verletzungen möglich.  
Überfüllung der Anlage mit Kältemittel unbedingt vermeiden!



### WARNUNG

Berstgefahr durch gefälschte Kältemittel!  
Schwere Verletzungen möglich!  
Kältemittel nur von renommierten Herstellern und seriösen Vertriebspartnern beziehen!



### HINWEIS

Gefahr von Nassbetrieb beim Füllen mit flüssigem Kältemittel!  
Äußerst fein dosieren!  
Druckgastemperatur deutlich über der Verflüssigungstemperatur halten. Die Temperaturdifferenz muss mindestens 20 K betragen und ist abhängig vom Kältemittel.

Kältemittel mit einem hohen Isentropenkoeffizienten, z. B. R407A, R407C, R407F, R410A, R744, R22 und R717 verlangen 30 K, bei Hochtemperaturkältemitteln wie R245fa genügen 10 K.



### HINWEIS

Kältemittelmangel bewirkt niedrigen Saugdruck und hohe Überhitzung!  
Einsatzgrenzen beachten.

Bevor Kältemittel eingefüllt wird:

Verdichter nicht einschalten!

Ölheizung einschalten.

Ölniveau im Verdichter prüfen.

- ▶ Flüssiges Kältemittel direkt in den Verflüssiger bzw. Sammler füllen, bei Anlagen mit überflutetem Verdampfer evtl. auch in den Verdampfer.
- ▶ R744 gasförmig in die Saugseite oder flüssig in den Mitteldruckbehälter oder Sammler einspeisen. Starke Druckanstieg vermeiden.



- ▶ Gemische dem Füllzylinder als blasenfreie Flüssigkeit entnehmen.
- ▶ Nach Inbetriebnahme kann es notwendig werden, Kältemittel zu ergänzen: Bei laufendem Verdichter Kältemittel auf der Saugseite einfüllen, am besten am Verdampferintritt.

## 6.6 Vor dem Verdichteranlauf prüfen und protokollieren

### HINWEIS

Den Verdichter nicht anlaufen lassen, falls er durch Fehlbedienung mit Öl überflutet wurde! Er muss unbedingt entleert werden! Beschädigung innerer Bauteile möglich. Absperrventile schließen, Verdichter auf drucklosen Zustand bringen und Öl durch Ablassstopfen am Verdichter entleeren.

- Ölniveau im Schauglasbereich von Verdichter und/oder Ölabscheider, dazu Aufkleber am Verdichter beachten.
- Öltemperatur messen: Sie muss mindestens 20°C betragen und 20 K über der Umgebungstemperatur liegen, dies entspricht mindestens 15 K an der Messstelle direkt unter dem Ölschauglas.
- Einstellung und Funktion der Sicherheits- und Schutzeinrichtungen
- Sollwerte der Motorzeitrelais
- Abschaltdrücke von Hoch- und Niederdruckschalter
- Prüfen, ob die Absperrventile geöffnet sind.

Bei großen Anlagen mit hoher Verdampferleistung und langen Rohrleitungen kann es notwendig werden, das Saugabsperrventil zunächst in Drosselstellung zu halten.

## 6.7 Verdichteranlauf

### 6.7.1 Ölversorgung des Verdichters

- ▶ Ölversorgung des Verdichters unmittelbar nach dem Verdichteranlauf prüfen.
- Das Ölniveau muss unten im Schauglasbereich bis maximal in dessen Mitte sichtbar sein.
- ▶ Ölkreislauf und Ölrückführung prüfen.
- ▶ Öl in kleinen Mengen nachfüllen. Nur das Öl einfüllen, das auf dem Verdichter angegeben ist!
- ▶ Nach einem Verdichteraustausch kann es auch notwendig sein, Öl aus der Anlage abzulassen.

- ▶ Ölniveau innerhalb der ersten Betriebsstunden wiederholt überprüfen!

### Flüssigkeitsschläge und Nassbetrieb vermeiden

Ölschaum bildet sich, wenn aus dem Öl Kältemittel ausdampft. Ölschaum führt zu mangelhafter Schmierung. Deshalb ist es wichtig, dass das Öl im Verdichter die richtige Temperatur hat. In der Anlaufphase kann sich Ölschaum bilden, der sich beim Erreichen eines stabilen Betriebszustands abschwächen muss.

- ▶ Wenn sich Ölschaum bildet: Druckgas- oder Öltemperatur erneut messen. Erforderliche Temperatur: mindestens 20°C und 20 K über der Umgebungstemperatur, dies entspricht mindestens 15 K an der Messstelle direkt unter dem Ölschauglas. Kältemittel mit einem hohen Isentropenkoeffizienten, z. B. R407A, R407C, R407F, R410A, R22 und R717 verlangen 30 K, bei Hochtemperaturkältemitteln wie R245fa genügen 10 K.
- ▶ Bei zu niedriger Temperatur über mindestens 10 Minuten: Verdichter ausschalten und auf Betriebstemperatur bringen.
- ▶ Bei Überschreiten der Einsatzgrenzen oder abnormalen Bedingungen z. B. Nassbetrieb, Verdichter sofort abschalten.
- ▶ Betriebsbedingungen prüfen.
- ▶ Erst wieder einschalten, wenn sich die Drucklagen stabilisiert haben.

### Öldruck prüfen

Pumpengeschmierte Verdichter sind mit zwei Schrauber-Ventilen für die Öldruckmessung ausgestattet. Ölpumpenhochdruck: Anschlussposition 11, Ölpumpensaugdruck: Anschlussposition 12, siehe Maßzeichnungen.

- ▶ Manometer an den Messanschlüssen der Ölpumpe anschließen.
- Sollwert für die Öldruckdifferenz zwischen 1,4 und 3,5 bar, minimal zulässiger Ansaugdruck der Ölpumpe: 0,4 bar  
Bei zu niedriger Öldruckdifferenz:
- ▶ Überhitzung und Einstellung des Überhitzungsreglers prüfen.
- ▶ Kältemittelfüllmenge der Anlage prüfen und ggf. reduzieren.

### Parallelverbund

- ▶ Einen Verdichter nach dem anderen in Betrieb nehmen.

- ▶ Die Verdampferleistung abhängig von der Anzahl der Verdichter einstellen, die in Betrieb sind.
- ▶ Bei großen Anlagen das Sauggasabsperrentil in Drosselstellung halten und erst mit abfallendem Saugdruck langsam komplett öffnen.
- ▶ Je nach Anlagenausführung und Steuerung kann es notwendig werden, die Kältemittelfüllung während dem in Betrieb nehmen weiterer Verdichter zu ergänzen.

### 6.7.2 Schwingungen und Frequenzen

- ▶ Die gesamte Anlage sehr sorgfältig auf abnormale Schwingungen prüfen, insbesondere Rohrleitungen und Kapillarrohre.
- ▶ Wenn starke Schwingungen auftreten, mechanische Vorkehrungen treffen: Beispielsweise Rohrschellen anbringen oder Schwingungsdämpfer einbauen.
- ▶ Bei Betrieb mit Frequenzumrichter: Gesamten Frequenzbereich abfahren. Drehzahlen, bei denen dennoch Resonanzen auftreten, in der Programmierung des Frequenzumrichters ausblenden.
- ▶ Wiederholt auf starke Schwingungen prüfen.



#### HINWEIS

Rohrbrüche und Leckagen an Verdichter und Anlagenbauteilen möglich!  
Starke Schwingungen vermeiden!

### 6.7.3 Betriebsdaten überprüfen

- Verdampfungstemperatur
- Sauggastemperatur
- Verflüssigungstemperatur
- Druckgastemperatur
- Öltemperatur
- Ölniveau
- Schalthäufigkeit
- Stromaufnahme aller Phasen
- Spannung aller Phasen
- Riemenvorspannung bei Verdichtern mit Riemenantrieb

Einsatzgrenzen siehe BITZER SOFTWARE.

- ▶ Datenprotokoll anlegen.
- ▶ Zusätzlich sicherstellen, dass die Flüssigkeit am Eintritt des Expansionsventils blasenfrei ist.

## 7 Betrieb

### 7.1 Hinweise für sicheren Betrieb

Analysen belegen, dass Verdichterausfälle meistens auf unzulässige Betriebsweise zurückzuführen sind. Dies gilt insbesondere für Schäden auf Grund von Schmiermangel. Dazu Kältemittelverlagerung von der Hoch- zur Niederdruckseite oder in den Verdichter bei langen Stillstandszeiten vermeiden und die Funktion des Expansionsventils prüfen.



#### HINWEIS

Gefahr von unzureichender Schmierung durch hohe Kältemittellöslichkeit im Öl. Kleine Druckverhältnisse und geringe Sauggasüberhitzung führen zu niedriger Druckgas- und Öltemperatur. Betrieb bei diesen Bedingungen vermeiden.

- ▶ Blasenfreie Flüssigkeit am Eintritt des Expansionsventils sicherstellen.
- ▶ Stabile Betriebsweise bei allen Betriebs- und Lastzuständen sicherstellen, auch Teillast, Sommer-/Winterbetrieb und bei FU-Betrieb für alle Drehzahlen, insbesondere bei minimaler und maximaler Drehzahl.
- ▶ Ausreichend hohe Sauggasüberhitzung sicherstellen, dabei auch minimale Druckgastemperaturen berücksichtigen.
- ▶ Beim Anlauf des Verdichters sollte die Öltemperatur, unter dem Ölschauglas gemessen, 15 .. 20 K über der Umgebungstemperatur liegen.
- ▶ Ölheizung im Stillstand immer in Betrieb belassen.
- ▶ Abpumpschaltung aktivieren, insbesondere wenn der Verdampfer wärmer werden kann als Sauggasleitung oder Verdichter. Bei der Einstellung des Abpumpdrucks den Gefrierpunkt des Wärmeträgers berücksichtigen.
- ▶ Abpumpschaltung zeit- und druckabhängig steuern, insbesondere bei großen Kältemittelfüllmengen.
- ▶ Automatische Sequenzumschaltung bei Anlagen mit mehreren Kältemittelkreisläufen vorsehen.

### 7.2 Regelmäßige Prüfungen

Anlage entsprechend den nationalen Vorschriften regelmäßig prüfen. Dabei folgende Punkte kontrollieren und beheben, siehe Kapitel Wartung, Seite 53:

- Betriebsdaten, siehe Kapitel Verdichteranlauf, Seite 51.

- Ölversorgung, siehe Kapitel Verdichteranlauf, Seite 51.
- Schutzeinrichtungen
- Alle Überwachungseinrichtungen:
  - Rückschlagventile
  - Druckgastemperaturfühler
  - Druckschalter
  - Ölniveau- oder Öldruckdifferenz-Überwachung
  - etc.
- Schauglas und Schauglasdichtung
- Anschlusskasten auf Kondenswasser
- Elektrische Kabelverbindungen und Verschraubungen auf festen Sitz
- Kältemittelfüllung
- Dichtheit

Anzugsmomente siehe Kapitel Beim Montieren oder Austauschen beachten, Seite 55.

- ▶ Datenprotokoll pflegen.

### 7.2.1 Kondenswasser

Die Kabelverschraubungen sollten so dicht geschlossen sein, dass sich kein Kondenswasser bilden kann. Wenn dies in einer ungünstigen Konstellation dennoch auftritt, kann es bei den meisten Verdichtern aus dem Anschlusskasten abgeleitet werden. An der tiefsten Stelle des Anschlusskastens befindet sich ein Ablassstopfen, der entfernt werden kann. Dadurch sinkt die Schutzart des Anschlusskastens von IP66 auf IP54!

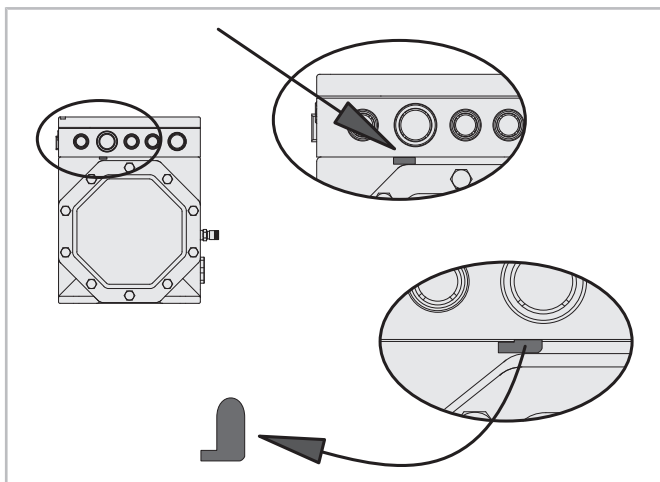


Abb. 47: Beispiel für Ablassstopfen für Kondenswasser am Anschlusskasten

### 7.3 Umschalten zwischen Kälteanlagen- und Wärmepumpenbetrieb

Durch Umschalten wird der Kältekreislauf umgekehrt.

- ▶ Verdichter ausschalten.
- ▶ Kreislauf umkehren durch Umschalten der nötigen Anlagenbauteile.
- ▶ 30 s warten, je nach Verdichtertyp zusätzlich minimale Stillstandszeiten beachten.
- ▶ Anschließend Verdichter wieder einschalten.

### 7.4 Bei absehbar langem Stillstand beachten

- ▶ Absperrventile am Verdichter nach einem einmaligen Abpumpen schließen.

Diese Maßnahme verhindert Kältemittelverlagerung. Es ist eine Empfehlung für eine Anlage mit vorhersehbar langen Stillstandszeiten, z. B. bei einer nur saisonal betriebenen Anlage oder einer vorbefüllten Anlage, die mehrere Wochen bis zur Inbetriebnahme auf Lager stehen wird.

## 8 Wartung

Risiko des Eingriffs bewerten und entsprechende Maßnahmen treffen, beispielsweise: zusätzliche persönliche Schutzausrüstung tragen, Anlage abschalten oder Ventile vor und nach dem betreffenden Anlagenteil absperren und auf drucklosen Zustand bringen.

Vor dem wieder in Betrieb nehmen den Verdichter prüfen, je nach bewertetem Risiko auf Druckfestigkeit und Dichtheit oder nur auf Dichtheit.



#### WARNUNG

- Verdichter steht unter Druck!
- Schwere Verletzungen möglich.
- Verdichter auf drucklosen Zustand bringen!
- Schutzbrille tragen!

### Bei Montage von Zubehörteilen

Technische Daten siehe beige packte Herstellerinformation.

### 8.1 Ölwechsel

Ölwechsel ist bei fabrikmäßig gefertigten Anlagen nicht zwingend. Bei "Feldinstallationen" oder bei Einsatz nahe der Einsatzgrenze empfiehlt sich ein erstmaliger Wechsel nach ca. 100 Betriebsstunden. Bei Verdichtern mit integrierter Ölpumpe auch Ölfilter und Magnetstopfen reinigen.

Danach etwa alle 3 Jahre bzw. 10 000 .. 12 000 Betriebsstunden Öl wechseln sowie Ölfilter und Magnetstopfen reinigen.

Nur das Öl einfüllen, mit dem der Verdichter gekennzeichnet ist. Kältemaschinenöle dürfen nicht gemischt werden.

#### HINWEIS

Verdichterschaden durch zersetztes Esteröl. Feuchtigkeit wird im Esteröl chemisch gebunden und kann durch Evakuieren nicht entfernt werden.

Äußerst sorgsamer Umgang erforderlich: Lufteintritt in Anlage und Ölgebinde vermeiden. Nur originalverschlossene Ölgebinde verwenden!

- ▶ Das Öl aus Verdichter ablassen. Ölablasspositionen siehe Maßzeichnungen.
- ▶ Gewinde reinigen und Ölabblassstopfen montieren.
- ▶ Altöl umweltgerecht entsorgen.
- ▶ Neues Öl einfüllen.
- ▶ Ggf. Öleinfüllstopfen wieder montieren.
- ▶ Dichtheitsprüfung durchführen.

#### Säuretest

- ▶ Bei Verdichter- oder Motorschaden generell Säuretest durchführen.
- ▶ Bei Bedarf Reinigungsmaßnahmen treffen: Säurebindenden bi-direktionalen Saugleitungsfilter einbauen und Öl wechseln.
- ▶ Anlage druckseitig an der höchsten Stelle in Recyclingbehälter entlüften.
- ▶ Nach einigen Betriebsstunden ggf. Filter und Öl erneut wechseln sowie Anlage entlüften.

#### 8.2 Gebrauchtöl aus Anlagen mit A3- oder A2L-Kältemitteln

#### HINWEIS

Brandgefahr!  
Das Gebrauchtöl enthält relativ viel gelöstes Kältemittel.  
Gebrauchtöl sicher verpacken. Umweltgerecht entsorgen.

Kohlenwasserstoffe, beispielsweise Propan, R290 oder Propen, R1270 und niedrig-fluorierte brennbare Kältemittel, beispielsweise R1234yf lösen sich bei Raumtemperatur gut im Kältemaschinenöl. Das be-

trifft ebenso Kältemittelgemische, die diese Substanzen enthalten.

Gebrauchtöl aus solchen Anlagen kann auch bei Atmosphärendruck noch relativ hohe Anteile gelöster brennbarer Gase enthalten. Diese Anteile gasen aus.

Bei Lagerung und Transport beachten:

- ▶ Gebrauchtöl in druckfeste Behälter einfüllen.
- ▶ Behälter mit Stickstoff als Schutzgas befüllen und verschließen.
- ▶ Behälter kennzeichnen, z. B. mit dem Warnzeichen "feuergefährlicher Stoff" W021 aus ISO7010.

## 9 Außer Betrieb nehmen

### 9.1 Stillstand

Bis zur Demontage Ölheizung eingeschaltet lassen, falls vorhanden. Das verhindert erhöhte Kältemittelanreicherung im Öl.

Wenn ein längerer Stillstand ohne Spannungsversorgung geplant ist: Absperrventile schließen.



#### WARNUNG

Brandgefahr durch ausdampfendes Kältemittel. Absperrventile am Verdichter schließen und Kältemittel absaugen. Ölbehälter verschließen.



Stillgelegte Produkte oder Gebrauchtöl können relativ hohe Anteile gelösten Kältemittels enthalten. Je nach Kältemittel besteht ein erhöhtes Entflammbarkeitsrisiko!

### 9.2 Demontage des Verdichters



#### WARNUNG

Verdichter steht unter Druck!  
Schwere Verletzungen möglich.  
Verdichter auf drucklosen Zustand bringen!  
Schutzbrille tragen!



Absperrventile am Verdichter schließen. Kältemittel absaugen. Kältemittel nicht abblasen, sondern umweltgerecht entsorgen!

Verschraubungen oder Flansche an den Verdichterventilen lösen. Verdichter ggf. mit Hebezeug aus der Anlage ausbauen.

### 9.2.1 Gebrauchtöl aus Anlagen mit A3- oder A2L-Kältemitteln



#### HINWEIS

Brandgefahr!

Das Gebrauchtöl enthält relativ viel gelöstes Kältemittel.

Gebrauchtöl sicher verpacken. Umweltgerecht entsorgen.

Kohlenwasserstoffe, beispielsweise Propan, R290 oder Propen, R1270 und niedrig-fluorierte brennbare Kältemittel, beispielsweise R1234yf lösen sich bei Raumtemperatur gut im Kältemaschinenöl. Das betrifft ebenso Kältemittelgemische, die diese Substanzen enthalten.

Gebrauchtöl aus solchen Anlagen kann auch bei Atmosphärendruck noch relativ hohe Anteile gelöster brennbarer Gase enthalten. Diese Anteile gasen aus.

Bei Lagerung und Transport beachten:

- ▶ Gebrauchtöl in druckfeste Behälter einfüllen.
- ▶ Behälter mit Stickstoff als Schutzgas befüllen und verschließen.
- ▶ Behälter kennzeichnen, z. B. mit dem Warnzeichen "feuergefährlicher Stoff" W021 aus ISO7010.

### 9.2.2 Demontierte Bauteile aus Anlagen mit A3- oder A2L-Kältemitteln

Aus Anlagenbauteilen gast nach der Demontage noch Kältemittel aus, das abbrennen oder mit der Umgebungsluft ein zündfähiges Gemisch bilden kann. Dies bei der Bewertung des Risikos für den Eingriff in die Anlage berücksichtigen und entsprechende Betriebsmittel bereit halten. Das kann beispielsweise bedeuten:

- ▶ LeitungsfILTER absaugen und mit reinem Stickstoff spülen.
- ▶ Rohrleitungen vollständig von Öl befreien und mit reinem Stickstoff spülen.
- ▶ Ölhaltige Lappen in feuerfesten Gefäßen entsorgen.
- ▶ Absperrbare Anlagenbauteile evakuieren, mit reinem Stickstoff füllen und dann absperren. Dies gilt auch für einen demontierten Verdichter.
- ▶ Demontierte Bauteile in jedem Fall mit dem Warnzeichen "feuergefährlicher Stoff" W021 aus ISO7010 kennzeichnen.

### 10 Beim Montieren oder Austauschen beachten



#### WARNUNG

Verdichter steht unter Druck!

Schwere Verletzungen möglich.

Verdichter auf drucklosen Zustand bringen!

Schutzbrille tragen!



Risiko des Eingriffs bewerten und entsprechende Maßnahmen treffen, beispielsweise: zusätzliche persönliche Schutzausrüstung tragen, Anlage abschalten oder Ventile vor und nach dem betreffenden Anlagenteil absperren und auf drucklosen Zustand bringen.

#### Vor der Montage

- ▶ Gewinde und Gewindebohrung sorgfältig reinigen.
- ▶ Ausschließlich neue Dichtungen verwenden!
- ▶ Flachdichtungen und O-Ringe dürfen leicht mit Öl benetzt werden.
- ▶ Metallträgerdichtungen keinesfalls einölen!
- ▶ Ausschließlich die jeweils vorgesehene Dichtung verwenden.
- ▶ Bei Änderungen an einem R744-Verdichterkopf ausschließlich neue Schrauben verwenden.

#### Zulässige Einschraubmethoden

- Mit kalibrierbarem Drehmomentschlüssel auf das angegebene Drehmoment anziehen.
- Mit pneumatisch angetriebenem Schlagschrauber anziehen und mit kalibrierbarem Drehmomentschlüssel auf das angegebene Drehmoment nachziehen.
- Mit kalibrierbarem elektronisch gesteuertem Winkelschrauber auf das angegebene Drehmoment anziehen.
- ▶ Anzugsmoment durch weiterdrehen prüfen.
- ▶ Toleranz:  $\pm 6\%$  des Nennwerts, wenn nur ein Wert gelistet ist.
- ▶ Momentenbereiche gelten ohne Toleranz.

#### Flanschverbindungen

- ▶ über Kreuz und in mindestens 2 Schritten anziehen (50/100%).



## 10.1 Schraubverbindungen

### 10.1.1 Metrische Schrauben mit Regelgewinde

Größe	Fall A	Fall B	Fall C
M5		7 Nm	
M6		9 Nm	16 Nm
M8		25 Nm	40 Nm
M10 bei ①			70 Nm
M10		42 Nm	80 Nm
M12	36 Nm	80 Nm	125 Nm
M14	58 Nm		
M16	98 Nm	150 Nm	220 Nm
M16 bei ②			300 Nm
M18	136 Nm		
M20	175 Nm	220 Nm	220 Nm

Fall A: Schrauben mit Flachdichtung, Festigkeitsklasse 5.6

Fall B: Schrauben ohne Flachdichtung, Festigkeitsklasse 8.8 oder 10.9

Fall C: Schrauben mit Flachdichtung oder Metallträgerdichtung, Festigkeitsklasse 10.9

①: am Zylinderkopf von 2- bis 6-Zylinder-Verdichtern für R744: transkritisch und subkritisch mit hohen Stillstandsdrücken ab Seriennummer 1602514314

②: bei 8-Zylinder-Verdichtern für R744

### 10.1.2 Metrische Schrauben bei Absperrventilen und Gegenflanschen sowie Schweiß- und Blindflanschen

Größe	Fall A	Fall D
M8		25 Nm
M10		54 Nm
M12	36 Nm	100 Nm
M16	98 Nm	150 Nm
M18	136 Nm	200 Nm
M20 bei DN100	175 Nm	200 Nm
M20 bei DN125	175 Nm	250 Nm
M24		320 Nm

Fall A: Schrauben der Festigkeitsklasse 5.6

Fall D: Schrauben der Festigkeitsklasse 8.8.

### 10.1.3 Stopfen ohne Dichtung

Größe	Messing	Stahl
1/8-27 NPTF	35 Nm	15 .. 20 Nm
1/4-18 NPTF	50 .. 55 Nm	30 .. 35 Nm
3/8-18 NPTF	85 .. 90 Nm	50 .. 55 Nm ①
1/2-14 NPTF	100 Nm	60 .. 65 Nm
3/4-14 NPTF	120 .. 125 Nm	80 .. 85 Nm
3/8-24 UNF		30 .. 35 Nm
1/2-20 UNF		30 .. 35 Nm
G1/2	60 Nm	

► Gewinde vor der Montage mit Dichtband umwickeln oder mit Montagekleber benetzen.

①: Anzugsmoment für die Tauchhülse von Ölheizungen: 40 Nm.

### 10.1.4 Verschlusschrauben mit Feingewinde, Stopfen und Einschraubnippel

Diese Schraubverbindungen können mit Kupfer- (Cu), Aluminium- (Al) oder O-Ring-Dichtung ausgestattet sein.

Größe	Cu	Al	O-Ring
M10 x 1	25 Nm	30 Nm	
M14 x 1	50 Nm		
M18 x 1,5		60 Nm	
M20 x 1,5	80 Nm	70 Nm	20 Nm
M22 x 1,5	100 Nm	80 Nm	30 Nm
M24 x 1,5	100 Nm	90 Nm	
M26 x 1,5	150 Nm	110 Nm	40 Nm
M30 x 1,5	120 Nm	120 Nm	
M48 x 1,5		300 Nm	
M52 x 1,5			100 Nm
G1/4		40 Nm	
G1 1/4		180 Nm	
1 1/8-18 UNEF			50 Nm

Für alle anderen metrischen Einschraubnippel gelten die gelisteten Anzugsmomente.

Für Ölablasschrauben gelten die gelisteten Anzugsmomente. Mögliche Größen: M20x1,5, M22x1,5 oder M26x1,5.

### 10.1.5 Einschraubnippel: Fühler-, Prisma- und Sensoreinheiten

Größe	Bauteil	
1/8-27 NPTF	Schrader-Ventil	20 .. 25 Nm
1/4-18 NPTF	Schrader-Ventil	30 .. 35 Nm
1/8-27 NPTF	Temperaturfühler	30 Nm
3/8-24 UNF	Druckmessumformer max. 160 bar	26 .. 28 Nm
7/16-20 UNF	Ölanschluss an OLM-IQ-AS	13 Nm
7/16-20 UNF	Druckmessumformer	15 Nm
1/2-20 UNF	Druckmessumformer max. 100 bar	26 .. 28 Nm
G1/4	Druckmessumformer	35 Nm
M20 x 1,5	DP-1	50 .. 60 Nm
M20 x 1,5	Delta-PII, OLC-K1, OLC-D1	75 Nm

#### Abdeckungen von Schrader-Ventilen

Schraubkappe der geraden Schrader-Ventile 7/16-20 UNF: 5 .. 10 Nm

Überwurfmutter der T-Schrader-Ventile 3/4-16 UNF: 15 Nm

#### Ölüberwachung Delta-PII, OLC-K1, OLC-D1 und DP-1

Schraubkappe der elektronischen oder opto-elektronischen Einheit: maximal 10 Nm

#### Druckmessumformer

- ▶ Schrader-Einsatz und Distanzstücke entfernen.
- ▶ Dann erst die Schraubkappe aufschrauben.

Anzugsmomente aller hier nicht genannten NPTF-Einschraubnippel siehe Kapitel Stopfen ohne Dichtung, Seite 56.

### 10.1.6 Verschlussmuttern mit O-Ring und Rotalock-Verbindungen

Gewinde	SW	
3/4-16 UNF	22	50 Nm
1-14 UNS	30	85 Nm
1 1/4-12 UNF	36	105 Nm
1 3/4-12 UN	50	150 Nm
2 1/4-12 UN	65	180 Nm

SW: Schlüsselweite in mm

### 10.2 Schwingungsdämpfer

- ▶ Rot markierte Transportelemente entfernen, falls vorhanden.
- ▶ Schwingungsdämpfer mit Federelementen: Schrauben anziehen, bis die Federn ganz zusammengezogen sind und dann zur Hälfte der aufschrauben.

### 10.3 Magnetventile

Die Magnetspule wird je nach Ausführung auf dem Anker mit einer Mutter festgeschraubt oder sie rastet beim Einschleiben ein.

#### Befestigungsmuttern der Magnetspule

Größe	
M10	5 Nm
M14	15 Nm

Schraubverbindung der Gerätesteckdose, M3: maximal 1 Nm

Informationen des Herstellers beachten.

### 10.4 Verschraubungen von Anschlusskastendeckel, Modulgehäuse und FU-Gehäuse

Größe	Fall A	Fall B	Fall C
M4	2 Nm	2 Nm	
M5	2 Nm	2 Nm	
M6	5 Nm	4 Nm	7 Nm

- ▶ M6-Schrauben mit Unterlegscheibe einschrauben.

Anschlusskasten und Anschlusskastendeckel: Fall A aus Metall, Fall B aus Kunststoff

Fall C: FU-Gehäusedeckel bei CSV.



## 10.5 Abdichtungsverschraubungen für die Öffnungen in Anschlusskasten und Modulgehäuse

Die Verschraubungen bestehen aus Schraube und Gegenmutter.

Größe	
M16 x 1,5	2,0 Nm
M20 x 1,5	2,0 Nm
M25 x 1,5	2,5 Nm
M63 x 1,5	2,5 Nm
PG16	4,0 Nm

Verschlussstopfen: 2,5 Nm

### LED-Schauglas

Größe	
M20 x 1,5	2,5 Nm

## 10.6 Befestigungen in Anschlusskasten und Modulgehäuse

### Befestigung von Schutzgeräten, CM-Modulen und Erweiterungskarten

- ▶ Schrauben mit maximal 1,8 Nm anziehen.

### Befestigung der Erdungsklemmleiste

Größe	
M4	2,0 Nm

- ▶ Schraubverbindung in dieser Reihenfolge montieren: Erdungsklemmleiste, Unterlegscheibe, Innensechsrundschaube.

### Befestigungen des Anschlusskastens selbst

Größe	Fall A	Fall B
M6	2 Nm	2 Nm
M10	5 Nm	5 Nm

Fall A: Anschlusskasten aus Metall

Fall B: Anschlusskasten aus Kunststoff

- ▶ Alle Schrauben, für die ein mit Anzugsmoment > 2 Nm angegeben ist, mit Unterlegscheibe einschrauben.

## 10.7 Elektrische Kontakte



### GEFAHR

Gefahr durch Stromschlag!  
Spannungsversorgung unterbrechen und gegen Wiedereinschalten sichern.



- ▶ Kabelmarkierungen beim Ablängen übertragen.

Größe	Mutter	Schraube
M4	2 Nm	
M5	5 Nm	2,6 Nm
M6	6 Nm	14 Nm
M7		7 Nm
M8	10 Nm	25 Nm
M10	25 .. 30 Nm	40 Nm ①
M12	30 .. 35 Nm	40 Nm ①
M16		85 Nm ①

①: Mit Keilsicherungsscheibenpaar montieren.

- ▶ Alle Schraubverbindungen an der Stromdurchführungsplatte von Hand mit kalibriertem Drehmomentschlüssel auf das angegebene Drehmoment anziehen.
- ▶ Kein pneumatisch angetriebenes Werkzeug verwenden.

### Kabelbefestigung in Klemmleisten

Rastermaß	
3,81 mm	0,25 Nm
5,08 mm	0,5 Nm

Diese Anzugsmomente gelten mit und ohne Kabel.

## 10.8 Schaugläser und Bauteile an Schauglasposition

Alternative Bauteile: OLC-Prismaeinheiten und OLM-IQ-Aktor-Sensor-Einheit

Beim Montieren oder Austauschen beachten:

- ▶ Alle Bauteile nur mit kalibriertem Drehmomentschlüssel auf das angegebene Drehmoment anziehen.
- ▶ Keinesfalls einen Schlagschrauber verwenden.
- ▶ Flansche in mehreren Schritten auf das angegebene Drehmoment anziehen.
- ▶ Gläser vor und nach der Montage optisch prüfen.

- ▶ Geänderte Bauteile auf Dichtheit prüfen.

### Teile mit Dichtflansch

Schraubengröße	
M6	11 Nm
M8	14 Nm
M10	18 Nm

### Einschraubteile

Größe	SW	
1 1/8-18 UNEF	36	50 .. 60 Nm

50 .. 60 Nm bei Hubkolbenverdichtern, 50 Nm bei allen anderen Produkten

### OLM-IQ-Aktor-Sensor-Einheit

Schrauben des Adapterrings: 7 Nm

### 10.9 Tauchhülsen

Größe		$\varnothing_i$
3/8-18 NPTF	40 Nm	10,4 mm
1 1/8-18 UNEF	50 Nm	19,0 mm

$\varnothing_i$ : Innendurchmesser der Tauchhülse

## Table of contents

<b>1</b>	<b>Introduction .....</b>	<b>63</b>
1.1	Also observe the following technical documents .....	63
1.2	Specifications on the name plate .....	64
1.3	Explanation of the model designation .....	64
<b>2</b>	<b>Safety .....</b>	<b>65</b>
2.1	Qualified and authorised staff .....	65
2.2	Residual risks .....	65
2.3	Personal protective equipment .....	65
2.4	Safety references .....	65
2.5	General safety references .....	65
2.6	Mind with flammable refrigerants .....	66
2.6.1	Use of flammable refrigerants of the A2L safety classes and A3 (e. g. R1234yf or R290) .....	66
2.6.2	Work on systems with A3, A2L and B2L refrigerants .....	66
2.6.3	Used oil from systems with A3 or A2L refrigerants .....	66
<b>3</b>	<b>Application ranges .....</b>	<b>67</b>
3.1	Basic design 2KES-05(Y) ... 8FE-70(Y) and tandem compressors 22EES-4(Y) .. 66FE-100(Y) .....	67
3.2	P series: 2KESP-05Z .. 8FEP-70Z and 2KESP-05P .. 8FEP-70P .....	68
3.3	H series: 2EESH-2Y .. 6FEH-50Y .....	69
3.4	C series: 4FDC-5Y .. 4NDC-20Y .....	69
3.5	Compressors with single phase motors: 2KES-05.EY .. 2FES-2.EY .....	70
3.6	.2 series: 4Z-5.2(Y) .. 4N-20.2(Y) .....	70
3.7	Operation with external frequency inverter (FI) .....	71
3.8	Compressors with flanged FI: 2DES-3.F1(Y) .. 4CE-6.F1(Y) .....	71
<b>4</b>	<b>Mounting .....</b>	<b>72</b>
4.1	Transporting the compressor .....	72
4.1.1	Weights and centres of gravity .....	72
4.2	Installing the compressor .....	75
4.2.1	Marine application .....	76
4.2.2	Providing clearances for removal and maintenance .....	76
4.2.3	Rigid mounting .....	77
4.2.4	Mounting on vibration dampers .....	77
4.3	Incorporation in the refrigerant circuit .....	79
4.3.1	Connecting the refrigerant lines .....	79
4.3.2	Accessories .....	80
4.4	System components .....	81
4.4.1	Expansion valve .....	81
4.4.2	Liquid suction line heat exchanger .....	81
4.4.3	Pump-down system .....	81
4.4.4	Check valve in the discharge gas line .....	81
4.4.5	Suction gas superheat .....	82
4.4.6	Required components for systems that are operated with flammable refrigerants .....	82
4.5	Connections and dimensional drawings .....	82
4.5.1	Housing size 1 .....	83
4.5.2	Housing size 2 .....	84
4.5.3	Housing size 3 .....	85

4.5.4	Housing size 4 .....	88
4.5.5	Housing size 5 .....	90
4.5.6	Tandem: Housing sizes 5 and 6 .....	90
4.5.7	Housing size 6 .....	92
4.5.8	Housing size 8 .....	93
<b>5</b>	<b>Electrical connection.....</b>	<b>94</b>
5.1	Further regulations applicable to compressor module .....	94
5.2	Wiring in the state of delivery and electrical safety .....	94
5.3	Checklist .....	94
5.4	Dimensioning components .....	94
5.5	Name plate details for the installed motor .....	95
5.5.1	Direct-on-line start motor .....	95
5.5.2	Part winding motor or "PW" .....	95
5.5.3	Star-delta motor "Y/Δ" .....	96
5.6	Connecting the motor power cable .....	97
5.6.1	Housing sizes 1 and 2 .....	97
5.6.2	Housing size 3 .....	98
5.6.3	Housing sizes 4, 5 and 6 .....	99
5.6.4	Housing size 8 .....	101
5.6.5	Operation with frequency inverter (FI) or soft starter .....	101
5.7	Terminal box .....	102
5.7.1	Available openings in the terminal box .....	102
5.7.2	Coating terminal plate and pins .....	103
5.7.3	Preparing the terminal box for FI operation .....	103
5.7.4	Sealing the terminal box .....	103
5.8	Control logic requirements .....	103
5.9	Safety switching devices for limiting the pressure (high pressure switch and low pressure switch) .....	104
5.10	Compressor motor protection .....	104
5.10.1	Temperature control circuit .....	104
5.10.2	Compressor module CM-RC-02 .....	104
5.10.3	Compressor protection device SE-B* .....	106
5.11	High potential test (insulation strength test) .....	107
5.12	Additionally earthing the compressor housing .....	107
<b>6</b>	<b>Commissioning .....</b>	<b>107</b>
6.1	Critical shift of the refrigerant ignition limit .....	107
6.2	Checking pressure strength .....	108
6.3	Checking tightness .....	108
6.4	Evacuation .....	108
6.5	Charging refrigerant .....	108
6.6	Points to be checked and recorded before compressor start .....	109
6.7	Compressor start .....	109
6.7.1	Oil supply of the compressor .....	109
6.7.2	Vibrations and frequencies .....	110
6.7.3	Checking the operating data .....	110
<b>7</b>	<b>Operation .....</b>	<b>110</b>
7.1	Instructions for safe operation .....	110
7.2	Regular checks .....	111

7.2.1	Condensation water .....	111
7.3	Switching between refrigeration system operation and heat pump operation .....	111
7.4	In case of foreseeable long standstill.....	111
<b>8</b>	<b>Maintenance .....</b>	<b>112</b>
8.1	Oil change.....	112
8.2	Used oil from systems with A3 or A2L refrigerants .....	112
<b>9</b>	<b>Decommissioning.....</b>	<b>113</b>
9.1	Standstill .....	113
9.2	Dismantling the compressor .....	113
9.2.1	Used oil from systems with A3 or A2L refrigerants .....	113
9.2.2	Dismounted components from systems with A3 or A2L refrigerants.....	113
<b>10</b>	<b>Mind when mounting or replacing .....</b>	<b>114</b>
10.1	Screwed connections.....	114
10.1.1	Metric screws with standard thread .....	114
10.1.2	Metric screws of shut-off valves, counter flanges, welding and blind flanges .....	114
10.1.3	Plugs without gasket .....	115
10.1.4	Sealing screws with fine thread, plugs and screwed nipples .....	115
10.1.5	Screwed nipples: Sensor and prism units .....	115
10.1.6	Sealing nuts with O-ring and Rotalock connections .....	115
10.2	Vibration dampers.....	116
10.3	Solenoid valves.....	116
10.4	Screwed connections of terminal box, module housing and FI housing cover .....	116
10.5	Sealing screwed connections for the openings into terminal box and module housing.....	116
10.6	Fixings in terminal box and module housing.....	116
10.7	Electrical contacts .....	116
10.8	Sight glasses and components at sight glass position .....	117
10.9	Heater sleeves .....	117

## 1 Introduction

The statements in this document refer to the EU legislation. They apply equally to the corresponding requirements of the United Kingdom legislation if this is possible on the basis of the CE marking.

This partly completed machinery is intended for incorporation into systems in accordance with the EU Machinery Directive 2006/42/EC and The Supply of Machinery (Safety) Regulations 2008 of the United Kingdom.

The product is covered by the scope of the EU RoHS Directive 2011/65/EU and The Restriction of the Use of Certain Hazardous Substances in Electrical and Electronic Equipment Regulations 2012 (as amended) of the United Kingdom.

Each integrated motor and integrated frequency inverter (FI) in semi-hermetic and hermetic compressors also is covered by the scope of the EU Ecodesign Directive 2009/125/EC and The Ecodesign for Energy-Related Products Regulations 2010 of the United Kingdom.

For a pressurised component the EU Pressure Equipment Directive 2014/68/EU and The Pressure Equipment (Safety) Regulations 2016 of the United Kingdom may also be applied.

This product may only be put into operation if it has been installed into systems according to these Mounting/Operating Instructions and if the overall system complies with the applicable legal provisions.

Applied standards see product declaration document. Go to [www.bitzer.de](http://www.bitzer.de) → documentation → full text search and enter model designation of the respective product. See also BITZER documentation source.

This product has been built in accordance with state-of-the-art methods and current regulations. Fitted valves are not part of the product.

These operating instructions must be kept available during the whole lifetime of the system.

Intended use: Refrigeration compressor for incorporation into refrigeration and air conditioning systems

### 1.1 Also observe the following technical documents

- AT-300: Schematic wiring diagrams
- AT-320: Available connections and shut-off valves – Overview
- KT-101: Capacity control CR11
- KT-110: Start unloading SU
- KT-140: Additional cooling
- AT-150: Available oil heaters – Overview
- AW-150: Heaters, mounting and electrical connection
- AT-170: Available oil monitoring devices – Overview
- KT-170: Differential oil pressure monitoring, mounting and electrical connection
- KT-180 or AW-180: Oil level monitoring, mounting and electrical connection
- AT-330: Starting modes
- KT-240: Technical Information Compressor module CM-RC-02
- KT-241: Technical Information Extension board CM-IO-A for CM-RC-02
- KT-242: Technical Information Extension board CM-IO-B for CM-RC-02
- KT-243: Technical Information Extension board CM-IO-C for CM-RC-02
- CT-120: Technical information Compressor protection devices
- KT-210: Technical information ECOLINE VARISPEED with frequency inverter .F1
- KT-420: Technical information BITZER reciprocating compressors with external frequency inverters
- AT-660: Application of R290 and R1270, A3 refrigerants
- AW-100: Tightening torques for screwed connections

## 1.2 Specifications on the name plate

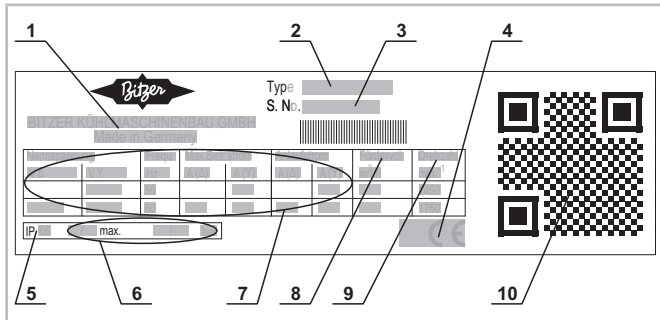


Fig. 1: The figure shows a simplified representation of a name plate

1	Manufacturer
2	Model designation
3	Serial number
4	Conformity mark
5	Enclosure class of the terminal box
6	Maximum allowable pressures
7	Electrical data
8	Displacement volume
9	Motor speed
10	QR code

## 1.3 Explanation of the model designation

**4 D E S H - 7 Y - 40S**

Number of cylinders  
double with tandem, e.g.: **44**DES-14Y-40S

**4 D E S H - 7 Y - 40S**

Identifier for bore x stroke

**4 D E S H - 7 Y - 40S**

Series identifier

E = ECOLINE

C = OCTAGON

.2, exception: in the penultimate position of the model designation, e.g. in 4Z-20.**2**Y -40P

**4 D E S H - 7 Y - 40S**

Identifier for centrifugal lubrication

**4 D E S H 7 Y - 40S**

Series properties

H = reinforced drive gear

P = for A3 refrigerant

D = higher pressure levels, exception: in third position, e.g.: 4**DDC**-7Y-40S)

**4 D E S H 7 Y - 40S**

Motor size

**4 D E S H - 7 Y - 40S**

Oil charge

Y = polyolester oil

P = poly-alpha-olefin, specifically for hydrocarbon applications

Z = polyalkylene glycol oil

without identification letter: Mineral oil

**4 D E S H - 7 Y - 40S**

Motor code

Compressors with single phase motors have an **E** before the oil identification, e.g:

**2 H E S - 1 .E Y**

Compressors with flanged frequency inverter (FI) are marked with an **F**, e.g:

**4 D E - 5 .F1 Y**



## 2 Safety

### 2.1 Qualified and authorised staff

All work done on the products and the systems in which they are or will be installed may only be performed by qualified and authorised staff who have been trained and instructed in all work. The qualification and competence of the qualified staff must correspond to the local regulations and guidelines.

### 2.2 Residual risks

The products, electronic accessories and further system components may present unavoidable residual risks. Therefore, any person working on it must carefully read this document! The following are mandatory:

- relevant safety regulations and standards
- generally accepted safety rules
- EU directives
- national regulations and safety standards

Depending on the country, different standards are applied when installing the product, for example: EN378, EN60204, EN60335, EN ISO14120, ISO5149, IEC60204, IEC60335, ASHRAE 15, NEC, UL standards.

### 2.3 Personal protective equipment

When working on systems and their components: Wear protective work shoes, protective clothing and safety goggles. In addition, wear cold-protective gloves when working on the open refrigeration circuit and on components that may contain refrigerant.



Fig. 2: Wear personal protective equipment!

### 2.4 Safety references

Safety references are instructions intended to prevent hazards. They must be stringently observed!



#### NOTICE

Safety reference to avoid situations which may result in damage to a device or its equipment.



#### CAUTION

Safety reference to avoid a potentially hazardous situation which may result in minor or moderate injury.



#### WARNING

Safety reference to avoid a potentially hazardous situation which could result in death or serious injury.



#### DANGER

Safety reference to avoid an imminently hazardous situation which may result in death or serious injury.

### 2.5 General safety references

#### State of delivery



#### CAUTION

The compressor is filled with a protective charge: Excess pressure 0.2 .. 0.5 bar nitrogen. Risk of injury to skin and eyes. Depressurise the compressor! Wear safety goggles!



#### For work on the compressor once it has been commissioned



#### WARNING

The compressor is under pressure! Serious injuries are possible. Depressurize the compressor! Wear safety goggles!



#### CAUTION

Surface temperatures of more than 60°C or below 0°C. Risk of burns or frostbite. Close off accessible areas and mark them. Before performing any work on the compressor: switch it off and let it cool down or warm up.



## 2.6 Mind with flammable refrigerants

### 2.6.1 Use of flammable refrigerants of the A2L safety classes and A3 (e. g. R1234yf or R290)

The information in this chapter about the use of refrigerants of the A2L safety class refer to European regulations and directives. In regions outside the EU, observe the local regulations.

This chapter describes the additional residual risks posed by the product when using A3 and A2L safety class refrigerants and provides explanations. This information helps the system manufacturer carry out the required risk assessment of the system; it can in no way replace the risk assessment for the system. For further information on the system design, see Technical Information AT-660.

Design, maintenance and operation of refrigeration systems using flammable refrigerants of the safety class A2L are subject to particular safety regulations.



#### Information

When using a flammable refrigerant:  
Affix the warning sign "Warning: flammable materials" (W021 according to ISO7010) well visibly to the compressor.

### Classification according to EN1127-1

When installed in accordance with these operating instructions, the product and its components are free from ignition sources that can ignite flammable refrigerants of safety classes A2L and A3 during normal operation without malfunction. It has enhanced tightness in accordance with EN1127-1 and is therefore considered to be technically tight in the long term.

This classification means that no ATEX zone has to be assumed around the component in the case of flammable gases inside the product.

Each product that is specifically designed for use in an ATEX zone has the relevant Ex area marked on the name plate. All products without such marking are not designed for operation in an Ex zone.

The product has not been tested for use with flammable refrigerants in applications according to the UL standard or in devices according to EN/IEC60335 standards.

### 2.6.2 Work on systems with A3, A2L and B2L refrigerants

If the refrigerant circuit needs to be opened:



#### DANGER

Explosion danger!  
Do not braze or solder pipes!

- ▶ Loosen pipe fittings or cut to open the pipes.
- ▶ Avoid sparking.

### 2.6.3 Used oil from systems with A3 or A2L refrigerants



#### NOTICE

Fire hazard!  
The used oil contains a relatively large amount of dissolved refrigerant.  
Pack used oil safely. Dispose of in an environmentally friendly manner.

Hydrocarbons, for example propane, R290 or propene, R1270 and low-fluorinated flammable refrigerants, for example R1234yf, dissolve very well in refrigeration compressor oil at room temperature. This also applies to blends containing these substances.

Used oil from such systems may still contain relatively high percentages of dissolved flammable gases even at atmospheric pressure. These components gas out.

Observe during storage and transport:

- ▶ Fill used oil into pressure resistant vessels.
- ▶ Fill vessels with nitrogen as a protective gas and close them.
- ▶ Mark them, e. g. with the warning sign "flammable substance" W021 from ISO7010.

### 3 Application ranges

The following chapters list the permitted refrigerants and refrigeration compressor oils for various compressor series. For application limits for each compressor and each approved refrigerant, see BITZER SOFTWARE.



#### WARNING

Risk of bursting due to counterfeit refrigerants! Serious injuries are possible! Purchase refrigerants only from reputable manufacturers and reliable distributors!

#### Risk of air penetration during operation in the vacuum range



#### NOTICE

Potential chemical reactions as well as increased condensing pressure and rise in discharge gas temperature. Avoid air penetration!



#### WARNING

A critical shift of the refrigerant ignition limit is possible. Avoid air penetration!

- ▶ When operating with R290 and R1270: Monitor the discharge gas temperature in the temperature measuring circuit via the compressor module or compressor protection device.
- ▶ For other A3 refrigerants: Take suitable measures according to the system risk assessment.

### 3.1 Basic design 2KES-05(Y) ... 8FE-70(Y) and tandem compressors 22EES-4(Y) .. 66FE-100(Y)

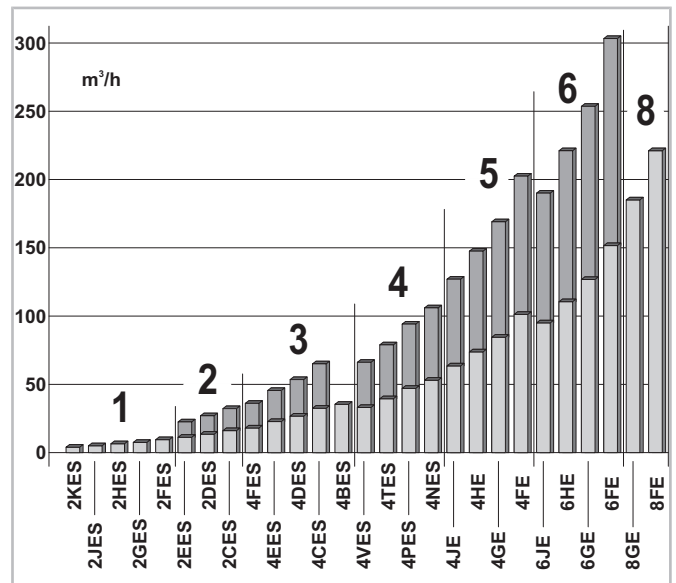


Fig. 3: Compressor overview: Displacement volumes at 50 Hz

The overview diagram shows the individual compressors in light grey and the tandem compressors in dark grey with the respective displacement volumes at 50 Hz. The compressors are grouped together. The individual number indicates the respective compressor housing size.

#### 2KES-05Y .. 8FE-70Y and 22EES-4Y .. 66FE-100Y

These compressors are also known as ECOLINE and ECOLINE TANDEM.

#### • Permitted refrigerants

R1234yf, R513A, R450A, R134a, R448A, R449A, R454A, R454C, R455A, R404A, R507A, R407A, R407C, R407F, R407H, R452A with the exception of compressors specifically designed for operation with R134a

Permitted refrigeration compressor oils

- Standard: BSE32
- Alternative oil: BSE55 required with R134a at  $t_c > 70^\circ\text{C}$

#### • Refrigerant: R1234ze(E)

only approved for the compressors 2KES-05Y, 2JES-07Y, 2HES-1Y, 2GES-2Y, 2FES-2Y, 2EES-2Y, 2DES-2Y, 2CES-3Y, 4FES-3Y, 4EES-4Y, 4DES-5Y, 4CES-6Y, 4VE(S)-7Y, 4TE(S)-9Y, 4PE(S)-12Y, 4NE(S)-14Y, 4JE-15Y, 4HE-18Y, 4GE-23Y, 4FE-28Y, 6JE-25Y, 6HE-28Y, 6GE-34Y, 6FE-44Y, 8GE-50Y and 8FE-60Y

These compressors are also referred to as motor 2 compressors.

Permitted refrigeration compressor oils

- Standard: BSE55
- Alternative oil: BSE85K
- Other HFO and their blends only after consultation with BITZER.

**Compressors specifically designed for operation with R134a**

- 4VES-6Y, 4VE-6Y, 4TES-8Y, 4TE-8Y, 4PES-10Y, 4PE-10Y, 4NES-12Y, 4NE-12Y, 4JE-13Y, 4HE-15Y, 4GE-20Y, 4FE-25Y, 6JE-22Y, 6HE-25Y, 6GE-30Y and 6FE-40Y

44VES-12Y, 44VE-12Y, 44TES-16Y, 44TE-16Y, 44PES-20Y, 44PE-20Y, 44NES-24Y, 44NE-24Y, 44JE-26Y, 44HE-30Y, 44GE-40Y, 44FE-50Y, 66JE-44Y, 66HE-50Y, 66GE-60Y and 66FE-80Y

These compressors are also referred to as motor 3 compressors.

- Permitted refrigerant

R134a

Permitted refrigeration compressor oils

- Standard: BSE32
- Alternative oil: BSE55

**2KES-05 .. 8FE-70 and 22EES-4 .. 66FE-100**

- Permitted refrigerant: R22
- Permitted refrigeration compressor oil: B5.2

**Maximum allowable pressures of all compressors in basic design and all tandem compressors**

- High pressure side: up to 32 bar
- Low pressure side: up to 19 bar

**3.2 P series: 2KESP-05Z .. 8FEP-70Z and 2KESP-05P .. 8FEP-70P**

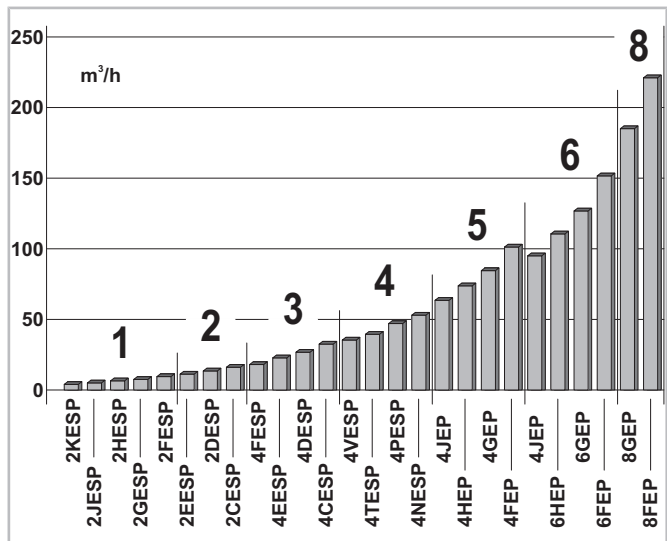


Fig. 4: Compressor overview: Displacement volumes at 50 Hz

This compressor series for safety class A3 refrigerants includes all housing sizes. These compressors are also known as ECOLINE P.

- Permitted refrigerants: R290, R1270, R600a and other refrigerants only after consultation with BITZER
- Permitted refrigeration compressor oils:
  - 2KESP-05Z .. 6FEP-50Z: BSG68K
  - 2KESP-05P .. 6FEP-50P: SHC226E



**Information**

Affix the warning sign "Warning: flammable materials" (W021 according to ISO7010) well visibly to the compressor.

For further information on the special characteristics of these refrigerants and the resulting system design, see online document AT-660.

**Maximum allowable pressures**

- High pressure side: up to 32 bar
- Low pressure side: up to 19 bar

### 3.3 H series: 2EESH-2Y .. 6FEH-50Y

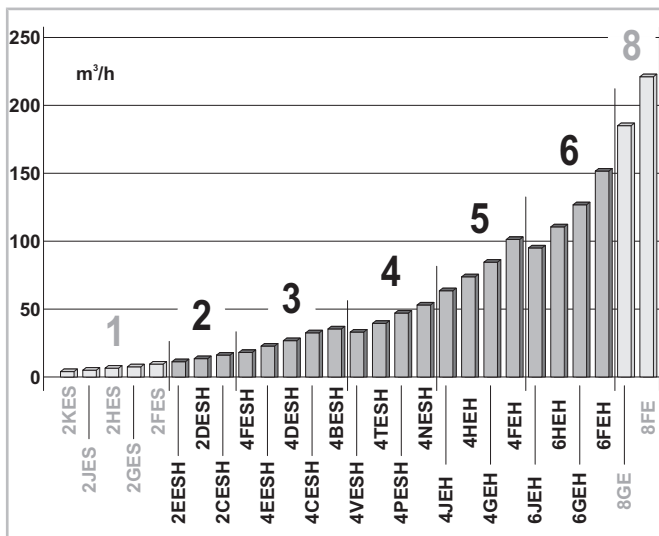


Fig. 5: Compressor overview: Displacement volumes at 50 Hz, the available compressor models are shown in dark grey.

The two series include compressors with housing sizes 2 to 6. As special devices for demanding conditions, they are equipped with an additionally reinforced drive gear and lubrication system. These compressors are also designated ECOLINE H.

#### High temperature design: 2EESH-3Y .. 6FEH-50Y with motor 1

These are the compressors 2EESH-3Y, 2DESH-3Y, 2CESH-4Y, 4FESH-5Y, 4EESH-6Y, 4DESH-7Y, 4CESH-9Y, 4VEH-10Y, 4TEH-12Y, 4PEH-15Y, 4NEH-20Y, 4JEH-22Y, 4HEH-25Y, 4GEH-30Y, 4FEH-35Y, 6JEH-33Y, 6HEH-35Y, 6GEH-40Y and 6FEH-50Y

- Permitted refrigerants: R1234ze(E), R515B, R245fa
- Permitted refrigeration compressor oil: BSE85K

#### Transport design for railway air conditioning and vehicle refrigeration: 2EESH-2Y .. 6FEH-44Y with motor 2

These are the compressors 2EESH-2Y, 2DESH-2Y, 2CESH-3Y, 4FESH-3Y, 4EESH-4Y, 4DESH-5Y, 4CESH-6Y, 4BESH-9Y, 4VEH-7Y, 4TEH-9Y, 4PEH-12Y, 4NEH-14Y, 4JEH-15Y, 4HEH-18Y, 4GEH-23Y, 4FEH-28Y, 6JEH-25Y, 6HEH-28Y, 6GEH-34Y and 6FEH-44Y

- Permitted refrigerants
  - R1234yf, R513A, R450A, R134a, R1234ze(E), R227ea, R236fa, R448A, R449A, R454A, R454C, R455A, R404A, R507A, R407A, R407C, R407F, R407H, R452A

- Other HFO and their blends only after consultation with BITZER.
- Permitted refrigeration compressor oils
  - Standard: BSE55
  - Alternative oil: BSE85K

#### Maximum allowable pressures of the H series

- High pressure side: up to 32 bar
- Low pressure side: up to 19 bar

### 3.4 C series: 4FDC-5Y .. 4NDC-20Y

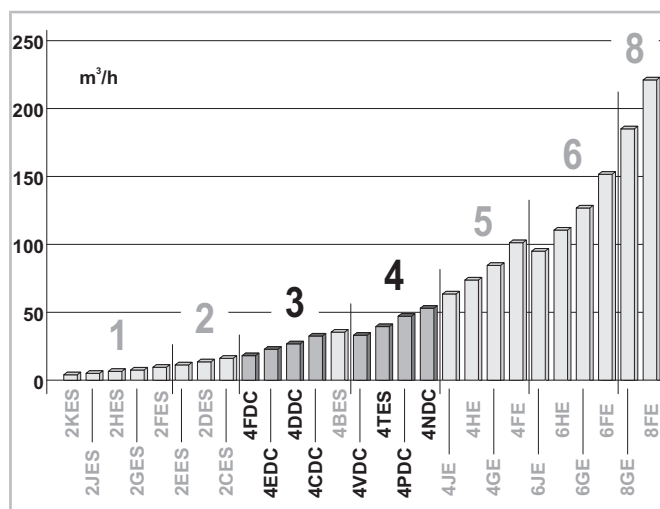


Fig. 6: Compressor overview: Displacement volumes at 50 Hz, the available compressor models are shown in dark grey.

This compressor series for demanding pressure levels includes compressors with housing sizes 3 and 4. These compressors are also known as OCTAGON.

- Permitted refrigerants: R410, R32, R454B, R452B
- Permitted refrigeration compressor oil: BSE55

#### Maximum allowable pressures

- High pressure side: up to 42 bar
- Low pressure side: up to 25 bar

### 3.5 Compressors with single phase motors: 2KES-05.EY .. 2FES-2.EY

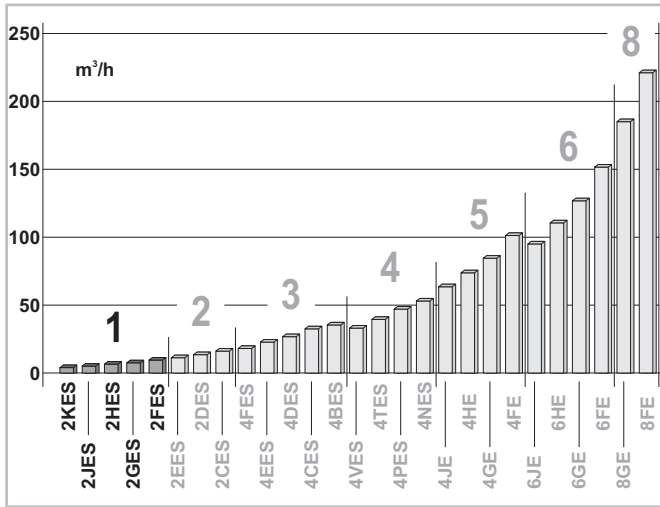


Fig. 7: Compressor overview: Displacement volumes at 50 Hz, the available compressor models are shown in dark grey.

These compressors are only available in housing size 1.

#### 2KES-05.EY .. 2FES-2.EY

- Permitted refrigerants  
R1234yf, R513A, R450A, R134a, R448A, R449A, R454A, R454C, R455A, R404A, R507A, R407A, R407C, R407F, R407H, R452A
- Permitted refrigeration compressor oils
  - Standard: BSE32
  - Alternative oil: BSE55

#### 2KES-05.E .. 2FES-2.E

- Permitted refrigerant: R22
- Permitted refrigeration compressor oil: B5.2

#### Maximum allowable pressures

- High pressure side: up to 32 bar
- Low pressure side: up to 19 bar

### 3.6 .2 series: 4Z-5.2(Y) .. 4N-20.2(Y)

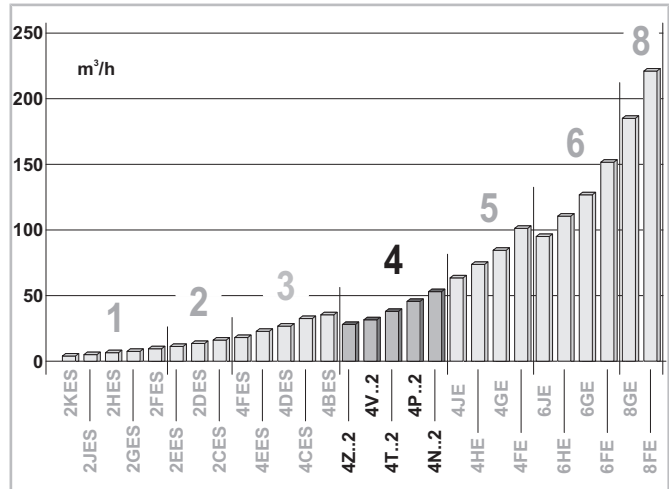


Fig. 8: Compressor overview: Displacement volumes at 50 Hz, the available compressor models are shown in dark grey.

This compressor series only includes housing size 4. These compressors are also referred to as 2nd generation compressors.

#### 4Z-5.2Y .. 4N-20.2Y

- Permitted refrigerants  
R1234yf, R513A, R450A, R134a, R448A, R449A, R454A, R454C, R455A, R404A, R507A, R407A, R407C, R407F, R407H, R452A
- Permitted refrigeration compressor oils
  - Standard: BSE32
  - Alternative oil: BSE55  
With R134a and R407C at  $t_c > 70^\circ\text{C}$  BSE55 required.

- Other HFO and their blends only after consultation with BITZER.

#### 4Z-5.2 .. 4N-20.2

- Permitted refrigerant: R22
- Permitted refrigeration compressor oil: B5.2

#### Maximum allowable pressures

- High pressure side: up to 28 bar
- Low pressure side: up to 19 bar

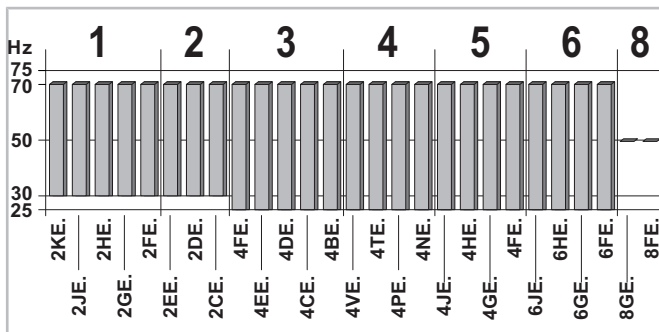


### 3.7 Operation with external frequency inverter (FI)

All compressors in housing sizes 1 to 6 are approved for operation with an external FI, housing sizes 1 and 2 between 30 and 70 Hz, and housing sizes 3 to 6 between 25 and 70 Hz. Housing size 8 must not be operated with FI.

All 2- to 6-cylinder compressors are approved for operation with an external FI, 2-cylinder compressors between 30 and 70 Hz and 4- and 6-cylinder compressors between 25 and 70 Hz. 8-cylinder compressors must not be operated with FI.

The application limit may be restricted at frequencies that deviate from the nominal frequency on the name plate, see KT-420 and BITZER SOFTWARE.



The motor design is decisive for the suitability for operation with an external FI and for its input voltage.

Thanks to the special built-in motor, these compressors can be operated at up to 70 Hz without any restrictions on the operating limit: 4VE(S)-6Y, 4TE(S)-8Y, 4PE(S)-10Y, 4NE(S)-12Y, 4JE-13Y, 4HE-15Y, 4GE-20Y, 4FE-25Y, 6JE-22Y, 6HE-25Y, 6GE-30Y and 6FE-40Y.

### 3.8 Compressors with flanged FI: 2DES-3.F1(Y) .. 4CE-6.F1(Y)

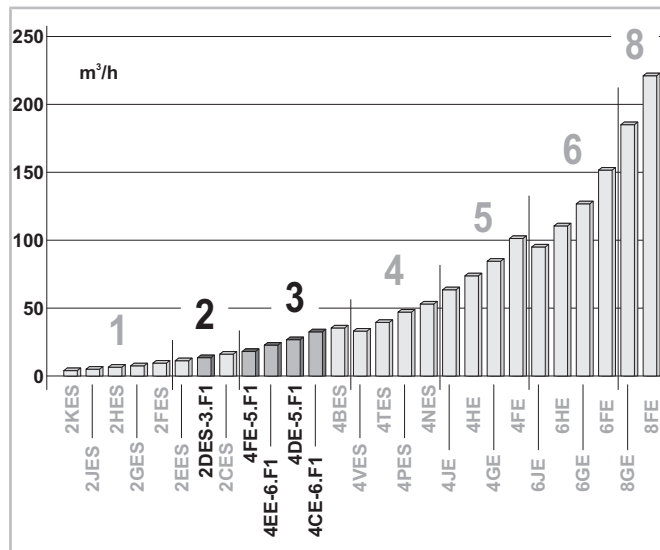


Fig. 9: Compressor overview: Displacement volumes at 50 Hz, the available compressor models are shown in dark grey.

The frequency inverter (FI) is firmly connected to the compressor and is cooled by the suction gas flowing into the compressor. These compressors are available in housing sizes 2 and 3. They are also known as VARISPEED.

#### 2DES-3.F1Y .. 4CE-6.F1Y

- Permitted refrigerants  
R1234yf, R513A, R450A, R134a, R448A, R449A, R454A, R454C, R455A, R404A, R507A, R407A, R407C, R407F, R407H, R452A
- Permitted refrigeration compressor oils
  - Standard: BSE32
  - Alternative oil: BSE55 required with R134a at  $t_c > 70^\circ\text{C}$
- Other HFO and their blends only after consultation with BITZER.

#### 2DES-3.F1 .. 4CE-6.F1

- Permitted refrigerant: R22
- Permitted refrigeration compressor oil: B5.2

#### Maximum allowable pressures

- High pressure side: up to 32 bar
- Low pressure side: up to 19 bar

#### Permitted frequency ranges

- 2DES-3.F1(Y): between 30 and 87 Hz

- 4FE-5.F1(Y) .. 4CE-6.1F(Y): between 25 and 87 Hz

## 4 Mounting

Tightening torques see chapter Mind when mounting or replacing, page 114.

### 4.1 Transporting the compressor

The compressor is screwed, clamped or lashed to the bottom of the transport packaging. It can be transported on a pallet.

- ▶ Do not tip the pallet.

**DANGER**  
Suspended load!  
Do not enter danger zone!



**NOTICE**  
Attachments may be damaged!  
Handle compressor, pre-assembled accessories, and cables with care.

- ▶ Only lift compressor by using the lifting eyes!
- ▶ Do not apply tension or pressure to protruding attachments.
- ▶ OLM-IQ-AS can protrude downwards. Support the compressor with feet when putting it down. Pay particular attention to this component!

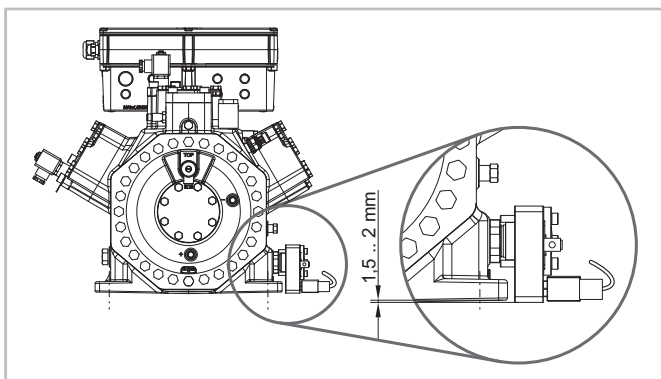


Fig. 10: OLM-IQ may protrude downwards by a few millimeters.

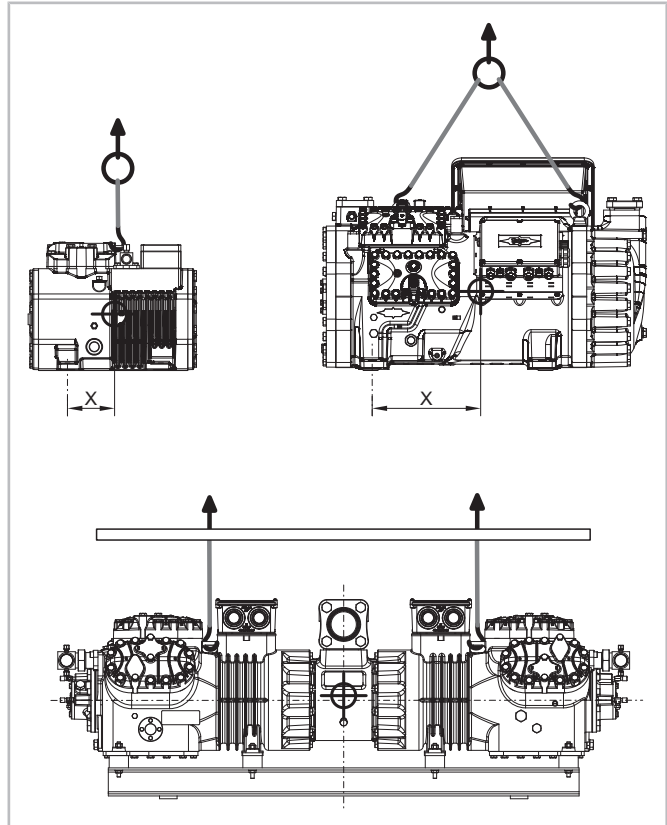


Fig. 11: Lifting the compressor; the figure shows examples. X is the deviation from the centre of gravity measured from the bore in the base on the motor side of the compressor towards the centre of the compressor. See next chapter.

- ▶ Either transport the compressor screwed onto the pallet or lift it using the lifting eyes.
- ▶ Turn lifting eyes a maximum of 1/4 turn to align them.
- ▶ The hoisting equipment may only touch the suspension points. Do not use transport slings.
- ▶ Lift the tandem compressor only with a lifting beam.

#### 4.1.1 Weights and centres of gravity

The following tables contain the compressor weight in the second column and the centre of gravity in the third column. The reference point for the centre of gravity is the bore in the base on the compressor's bearing cover end. The centre of gravity is displaced by the distance X towards the compressor centre.

With tandem compressors, the centre of gravity is exactly in the middle.

### Housing size 1

Compressor model single compressor	Weight in kg	X in mm
2KES-05(Y) 2KESP-05Z/P	46	102
2KES-05.EY	49	103
2JES-07(Y) 2JESP-07Z/P	47	105
2JES-07.EY	50	106
2HES-1(Y) 2HESP-1Z/P	47	105
2HES-1.EY	50	106
2HES-2(Y) 2HESP-2Z/P	49	107
2HES-2.EY	52	108
2GES-2(Y) 2GESP-2Z/P	49	107
2GES-2.EY	52	108
2FES-2(Y) 2FESP-2Z/P	49	107
2FES-2.EY	52	108
2FES-3(Y) 2FESP-3Z/P	50	110

### Housing size 2

Compressor model single compressor	Weight in kg	X in mm
2EES-2(Y) 2EESP-2Z/P	74	127
2EESH-2Y	77	128
2EES-3(Y) 2EESP-3Z/P		
2EESH-3Y		
2DES-2(Y) 2DESP-2Z/P	73	127
2DESH-2Y	77	128
2DES-3(Y) 2DESP-3Z/P		
2DESH-3Y		
2CES-3(Y) 2CESP-3Z/P	76	128
2CESH-3Y	76	128
2CES-4(Y) 2CESP-4Z/P		
2CESH-4Y		

Compressor model tandem	Weight in kg
22EES-4(Y)	154
22EES-6(Y)	160
22DES-4(Y)	154
22DES-6(Y)	160
22CES-6(Y)	159
22CES-8(Y)	159

Compressors with flanged FI	Weight in kg	X in mm
2DES-3.F1	89	134

### Housing size 3

Compressor model single compressor	Weight in kg	X in mm
4FES-3(Y) 4FESP-3Z/P	90	159
4FESH-3Y		
4FES-5(Y) 4FESP-5Z/P	95	160
4FESH-5Y		
4FDC-5Y	100	162
4EES-4(Y) 4EESP-4Z/P	93	161
4EESH-4Y		
4EES-6(Y) 4EESP-6Z/P	95	162
4EESH-6Y		
4EDC-6Y	102	164
4DES-5(Y) 4DESP-5Z/P	94	162
4DESH-5Y		
4DES-7(Y) 4DESP-7Z/P	100	166
4DESH-7Y		
4DDC-7Y	102	164
4CES-6(Y) 4CESP-6Z/P	99	166
4CESH-6Y		
4CES-9(Y) 4CESP-9Z/P	99	166
4CESH-9Y		
4CDC-9Y	105	168
4BES-9(Y) 4BESH-9Y	99	166

Compressor model tandem	Weight in kg
44FES-6(Y)	187
44FES-10(Y)	196
44EES-8(Y)	192
44EES-12(Y)	192
44DES-10(Y)	195
44DES-14(Y)	201
44CES-12(Y)	200
44CES-18(Y)	200

Compressors with flanged FI	Weight in kg	X in mm
4FE-5.F1	108	188
4EE-6.F1	110	189



Compressors with flanged FI	Weight in kg	X in mm
4DE-5.F1	108	188
4CE-6.F1	113	190

#### Housing size 4

Compressor model single compressor	Weight in kg	X in mm
4Z-5.2(Y)	135	136
4Z-8.2(Y)	140	138
4VES-6Y	139	189
4VES-7(Y) 4VESP-7Z/P	139	189
4VES-10(Y) 4VES-10Z/P	146	196
4VDC-10Y	147	196
4VE-7(Y) 4VEH-7Y	142	189
4V-6.2(Y)	135	138
4VE-10(Y) 4VEH-10Y	149	196
4V-10.2(Y)	142	189
4TES-8Y	143	192
4TES-9(Y) 4TESP-9Z/P	143	192
4TES-12(Y) 4TESP-12Z/P	147	198
4TDC-12Y	148	198
4TE-9(Y) 4TEH-9Y	144	192
4T-8.2(Y)	138	138
4TE-12(Y) 4TEH-12Y	148	198
4T-12.2(Y)	146	138
4PES-10Y	145	189
4PES-12(Y) 4PESP-12Z/P	145	189
4PES-15(Y) 4PESP-15Z/P	153	204
4PDC-15Y	154	204
4PE-12(Y) 4PEH-12Y	147	189
4P-8.2(Y)	145	137
4P-10.2(Y)	145	137
4PE-15(Y) 4PEH-15Y	156	204
4P-15.2(Y)	152	139
4NES-12Y	146	198
4N-12.2(Y)	147	138
4NES-14(Y) 4NESP-14Z/P	146	198
4NES-20(Y) 4NESP-20Z/P	157	210
4N-20.2(Y)	155	140

Compressor model single compressor	Weight in kg	X in mm
4NDC-20Y	158	210
4NE-14(Y) 4NEH-14Y	155	198
4NE-20(Y) 4NEH-20Y	159	210

Compressor model tandem	Weight in kg
44VES-14(Y) 44VES-12(Y)	284
44VES-20(Y)	298
44TES-18(Y) 44TES-16(Y)	291
44TES-24(Y)	300
44PES-24(Y) 44PES-20(Y)	297
44PES-30(Y)	309
44NES-28(Y) 44NES-24(Y)	298
44NES-40(Y)	317

#### Housing size 5

Compressor model single compressor	Weight in kg	X in mm
4JE-13Y	188	195
4JE-15(Y) 4JEP-15Z/P 4JEH-15Y	192	195
4JE-22(Y) 4JEP-22Z/P 4JEH-22Y	192	199
4HE-15Y	187	195
4HE-18(Y) 4HEP-18Z/P 4HEH-18Y	191	199
4HE-25(Y) 4HEP-25Z/P 4HEH-25Y	207	215
4GE-20Y	196	220
4GE-23(Y) 4GEP-23Z/P 4GEH-23Y	196	220
4GE-30(Y) 4GEP-30Z/P 4GEH-30Y	209	224
4FE-25Y	204	220
4FE-28(Y) 4FEP-28Z/P 4FEH-28Y	207	224
4FE-35(Y) 4FEP-35Z/P 4FEH-35Y	207	224

Special marine compressors of this housing size are about 10 kg heavier.

Compressor model tandem	Weight in kg
44JE-30(Y) 44JE-26(Y)	385
44JE-44(Y)	385
44HE-36(Y) 44HE-30(Y)	382
44HE-50(Y)	403
44GE-46(Y) 44GE-40(Y)	388
44GE-60(Y)	408
44FE-56(Y) 44FE-50(Y)	404
44FE-70(Y)	404

Compressor model tandem	Weight in kg
66JE-50(Y) 66JE-44(Y)	469
66JE-66(Y)	489
66HE-56(Y) 66HE-50(Y)	465
66HE-70(Y)	475
66GE-68(Y) 66GE-60(Y)	460
66GE-80(Y)	489
66FE-88(Y) 66FE-80(Y)	482
66FE-100(Y)	485

### Housing size 6

Compressor model single compressor	Weight in kg	X in mm
6JE-22Y	231	198
6JE-25(Y) 6JEP-25Z/P 6JEH-25Y	234	202
6JE-33(Y) 6JEP-33Z/P 6JEH-33Y	244	227
6HE-25Y	230	198
6HE-28(Y) 6HEP-28Z/P 6HEH-28Y	233	202
6HE-35(Y) 6HEP-35Z/P 6HEH-35Y	241	227
6GE-30Y	230	247
6GE-34(Y) 6GEP-34Z/P 6GEH-34Y	230	247
6GE-40(Y) 6GEP-40Z/P 6GEH-40Y	240	252
6FE-40Y	244	230
6FE-44(Y) 6FEP-44Z/P 6FEH-44Y	244	230
6FE-50(Y) 6FEP-50Z/P 6FEH-50Y	246	215

Special marine compressors of this housing size are about 10 kg heavier.

### Housing size 8

Compressor model single compressor	Weight in kg	X in mm
8GE-50(Y) 8GEP-50Z/P	342	300
8GE-60(Y) 8GEP-60Z/P	352	306
8FE-60(Y) 8FEP-60Z/P	361	308
8FE-70(Y) 8FEP-70Z/P	363	320

#### 4.2 Installing the compressor

- ▶ Position the compressor horizontally and install it.
- ▶ Do not install it above 2,000 metres above sea level.
- ▶ Install the compressor in a temperature-controlled environment and insulate it if necessary. Observe the permissible temperature range of the installed and fitted electronic devices.
- ▶ In case of outdoor installation: Use weather protection.
- ▶ If the system is operated under extreme conditions, for example in aggressive atmosphere or at low outdoor temperatures: Take suitable measures. Consultation with BITZER is recommended.

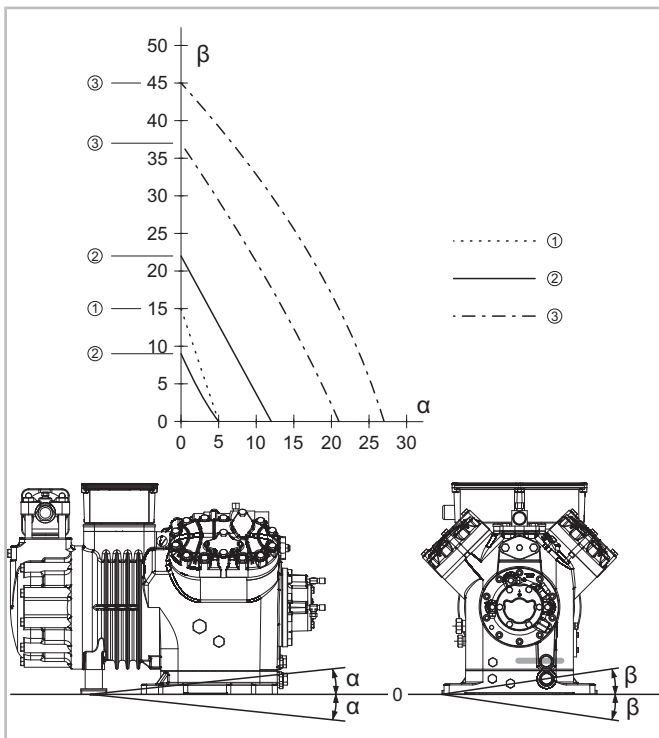
#### 4.2.1 Marine application

Some compressor models are available in a special marine design for marine applications. Tandem compressors and compressors of housing size 8 are not approved for marine applications.

The oil charge is decisive for the permitted inclination. In the figure, it is indicated by a broad grey line in the sight glass area. Oil level specifications refer to a compressor standing horizontally.

The specified permitted inclination angles must not be exceeded during operation.

	$\alpha$ max. ( $\beta = 0^\circ$ )	$\beta$ max. ( $\alpha = 0^\circ$ )	( $\alpha = \beta$ ) max.	( $\alpha = 2/3$ $\beta$ ) max.
①	5°	15°		
② outside	12°	22°	8°	$\beta = 10^\circ$
② inside	5°	9°	3°	
③ outside	20°	20°	19°	$\beta = 24^\circ$
③ inside	21°	37°	14°	$\beta = 18^\circ$



#### Inclination angle for housing sizes 1 and 2

Permitted for all models within the range ①. A special marine design is not available.

#### Inclination angle for housing sizes 3 and 4

Permitted for the following models within the range ①: 4FES-3(Y) .. 4BES-9(Y), 4FESP-3Z .. 4CESP-9Z, 4FESP-3P .. 4CESP-9P, 4FESH-3Y .. 4BESH-9Y and

4VE-6Y .. 4NE-20(Y), 4VEH-7Y .. 4NEH-20Y and 4Z-5.2(Y) .. 4N-20.2(Y). A special marine design is not available.

#### Inclination angle for housing sizes 5 and 6

Permitted for the following models: 4JE-13Y .. 4FE-35(Y), 4JEP-15Z .. 4FEP-35Z, 4JEP-15P .. 4FEP-35P, 4JEH-15Y .. 4FEH-35Y and 6JE-22Y .. 6FE-50(Y), 6JEP-25Z .. 6FEP-50Z, 6JEP-25P .. 6FEP-50P and 6JEH-25Y .. 6FEH-50Y.

In the standard design within the range ②, the inner limit indicates the maximum inclination angles for compressors with an oil level in the lower sight glass area, the outer limit applies to compressors with an oil level in the middle of the sight glass.

Both ranges ③ apply to the marine design: The inner limit indicates the maximum inclination angles for compressors with an oil level in the lower sight glass area, the outer limit applies to compressors with an oil level in the middle of the sight glass.

#### 4.2.2 Providing clearances for removal and maintenance

- ▶ When installing the compressor in the system, arrange for sufficiently large clearances for removal and maintenance, especially if accessories are available or are to be retrofitted.
- ▶ Ensure that the terminal box and module housing are accessible.

Possible accessories depending on compressor model and configuration:

- Additional fan
- Solenoid valves for capacity control and start unloading
- RI system
- Pressure relief valves to the atmosphere
- Oil heater
- Sensors for oil monitoring
- OLM-IQ-AS
- Pipes for oil and gas equalisation
- Oil valve and clearance for collecting the oil
- Thermal insulation on the motor housing cover
- Maintenance access to the terminal box



### 4.2.3 Rigid mounting

The compressor may be mounted rigidly if there is no danger of fatigue fractures in the pipeline system connected to it. However, to reduce structure-borne noise, it is recommended using vibration dampers that have been especially tuned-in to the compressor.

#### Mounting the compressor solidly

- ▶ For compressors of housing sizes 1 to 3: Place a disc between each compressor base and frame. Part number 313 095 01.
- ▶ Screw all compressor bases tight.

### 4.2.4 Mounting on vibration dampers

Vibration dampers are necessary if there is a danger of fatigue fractures. This is in particular required when mounting it on shell and tube heat exchangers:



#### NOTICE

Do not mount the compressor solidly on the heat exchanger!  
The heat exchanger may be damaged by fatigue fractures.

#### Vibration damper combinations

For each compressor, the appropriate vibration damper set must be used. Depending on the compressor, the same or different vibration dampers are installed on the motor and crankcase sides. They are colour-coded, possible combinations are:

Crankcase side	Motor side
yellow	brown
yellow	green
brown	red
brown	blue
red	black
red	blue

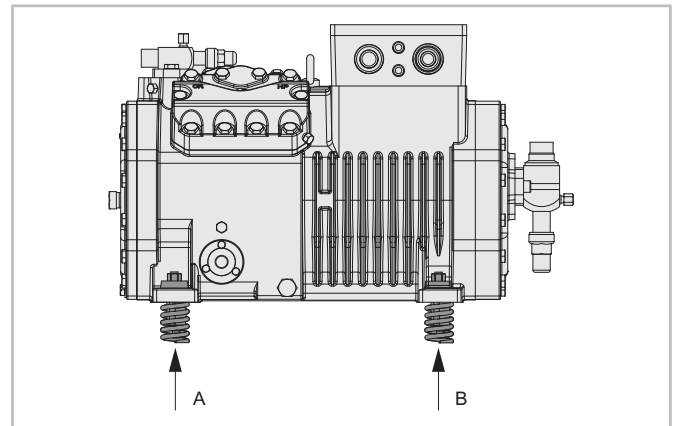
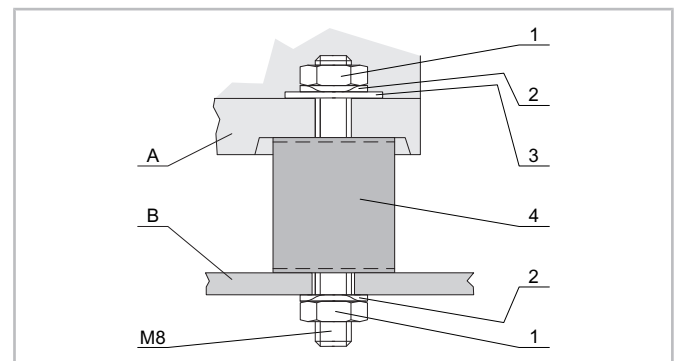


Fig. 12: A: Crankcase side, B: Motor side

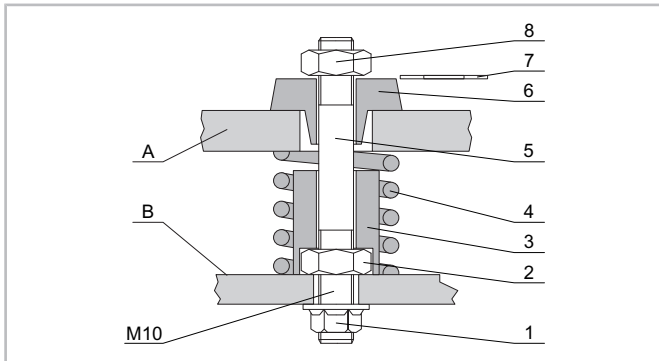
#### Mounting vibration dampers

##### Vibration damper with rubber element



- ▶ Mark the mounting positions of the vibration dampers on the frame or profile (B) according to the base hole spacing of the compressor.
- ▶ Place the vibration damper (4) and fix it from below with spring washer (2) and nut (1).
- ▶ Place the compressor on top (A).
- ▶ First place the washer (3) from above, then the spring washer (2) and tighten with the nut (1). Tightening torque see chapter Metric screws with standard thread, page 114, case B.

### Vibration damper with spring element

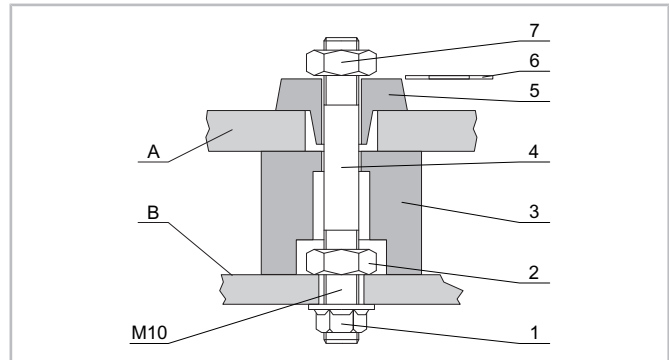


- ▶ Mark the mounting positions of the vibration dampers on the frame or profile (B) according to the base hole spacing of the compressor.
- ▶ Screw the standard nut (2) onto the longer threaded part of the stud screw (5).
- ▶ Insert the stud screw from above and fix it from below with the flange nut (1).
- ▶ Counter with the standard nut (2).
- ▶ Place the guide sleeve (3) with hexagonal recess on the standard nut and position the spring element (4) over it.
- ▶ Place the compressor on top (A).
- ▶ First place the stop buffer (6) and the slotted disc (7) from above and hand-tighten it with the self-locking nut (8).
- ▶ Loosen the thrust washer until the slotted disc can be pulled out.
- ▶ Remove the slotted disc.
- The vibration damper now has the initial tension required for operation.

If the assembled compressor is to be transported again:

- ▶ Push in the slotted disc again and tighten the self-locking nut firmly.

### Vibration damper with rubber element and continuous stud screw



- ▶ Mark the mounting positions of the vibration dampers on the frame or profile (B) according to the base hole spacing of the compressor.
- ▶ Screw the standard nut (2) onto the longer threaded part of the stud screw (4).
- ▶ Insert the stud screw from above and fix it from below with the flange nut (1).
- ▶ Counter with the standard nut (2).
- ▶ Place the rubber element (3) with recess pointing towards the standard nut on the stud screw.
- ▶ Place the compressor on top (A).
- ▶ First place the stop buffer (5) and the slotted disc (6) from above and hand-tighten it with the self-locking nut (7).
- ▶ Loosen the thrust washer until the slotted disc can be pulled out.
- ▶ Remove the slotted disc.
- The vibration damper now has the initial tension required for operation.

If the assembled compressor is to be transported again:

- ▶ Push in the slotted disc again and tighten the self-locking nut firmly.

### 4.3 Incorporation in the refrigerant circuit



#### WARNING

The compressor is under pressure!  
Serious injuries are possible.



Depressurise the compressor!  
Wear safety goggles!



#### NOTICE

Potential chemical reactions due to air penetration!

Proceed swiftly and keep shut-off valves closed until evacuation.

Observe the following for all connections to the product:

- ▶ Clean the thread carefully.
- ▶ Check the thread.
- ▶ Tighten with the specified tightening torque.

#### 4.3.1 Connecting the refrigerant lines

The compressor is screwed down in its final position.

- ▶ Remove the sealing plates.
- ▶ Connect the suction gas and discharge gas lines and make sure that they are stress-free.

Observe the following:

##### Bushing design

The bushings are suitable for pipes in all common dimensions in millimetres and inches. Bushings for brazed connections have stepped inner diameters. The pipe will immerge more or less depending on its outer diameter. If necessary, the bushing with the largest diameter may be cut at the end.

##### Shut-off valves

For an overview of all connections and explanations for available valves, see online document AT-320. For detailed information on the respective valve, see the documentation of the manufacturer.

- ▶ Only install original accessories of the valve manufacturer.
- ▶ Before mounting: Remove the sealing plate and open the valve halfway.
- ▶ Close the valve again as soon as it has cooled down.



#### NOTICE

Do not overheat the shut-off valves!  
Cool the valve body and the brazing adapter during and after the brazing operation.  
Maximum brazing temperature 700°C!  
For welding, dismantle the pipe connections and the bushings.

When turning or mounting shut-off valves:



#### NOTICE

Risk of damage to the compressor.  
Tighten screws crosswise in at least 2 steps to the prescribed tightening torque.  
Test tightness before commissioning!

Unpainted areas or areas without corrosion protection can corrode.

- ▶ Repaint the valve if the coating is damaged or if an unpainted valve is fitted.

#### Pipelines

- ▶ Mount pipes in a way to protect the compressor from flooding with oil or liquid refrigerant during standstill. For further information, see chapter 1.1.
- ▶ Select the length of the pipes and pipe bends such that no resonances can occur due to pressure pulsations in the pipe.
- ▶ The pipes must be flexible enough to ensure that there is no tension on the pipe joints when the compressor is switched on and off.
- ▶ For further information on pipe laying, see online documents KT-600 and ST-600.

#### Filter driers



#### NOTICE

Risk of compressor damage!  
Generously sized filter dryers should be used to ensure a high degree of dehydration and to maintain the chemical stability of the circuit.  
Make sure to choose a suitable quality (molecular sieves with specially adapted pore sizes).

Filter driers are ineffective for R717 applications.

#### Cleanliness of the pipes


Use only pipelines and system components which are

- sealed airtight,
- clean inside (free from slag, swarf, rust and phosphate coatings),
- dry inside.

### Solvent effect of refrigerants and refrigeration compressor oils

Some refrigerants and oils are good solvents for deposits, drawing greases and oil residues in the pipework, for example R290, R1270, R134a and some ester oils. This results in heavy deposits of dirt in the compressor and in the control devices. Observe the following points:

- ▶ Maintain a high level of cleanliness.
- ▶ Carefully clean pipes and components.
- ▶ Perform soldering work only under protective nitrogen charge.
- ▶ Observe purity requirements according to DIN8964 or comparable standards.
- ▶ For widely branched systems, use suction side cleaning filters.
- ▶ For systems whose pipes can be flowed through in both directions, for example expander systems or compressors that can run in reverse direction for a short time: Use filters for bi-directional operation with inner and outer metal support mesh.

**NOTICE**  
 For systems with rather long pipelines or when brazing or welding without protective gas: Install the suction-side cleaning filter (mesh size < 25 µm).

### Additional connections for evacuation

For an optimal evacuation capacity, it is advisable to install generously sized, lockable additional connections on the pressure and suction sides. Sections that are shut off by check valves must have separate connections.

### Making system components accessible

For flammable refrigerants, it is strongly recommended that all sections of the refrigerant circuit that can be individually shut off are fitted with an additional shut-off connection. This connection allows the respective section to be safely drained and evacuated. Shut-off components are, for example, all solenoid valves, check valves, manually operated valves and all valves or devices that can permanently and completely interrupt the refrigeration circuit.

### 4.3.2 Accessories

Depending on the scope of delivery, the accessories ordered are already installed and electrically connected or are included. Observe the mounting instructions supplied, see also chapter 1.1.

#### Selecting a suitable discharge gas temperature sensor

Depending on the compressor motor protection, different sensor models must be used:

- The "Pt1000" model with CM-RC-02 is required in compressor operating mode. It is connected electrically to the CM-RC-02. The model designation is located on the screw-in hexagon socket or a thickened area directly above it.
- The "PTC 140°C" model is required for integration into the motor temperature measuring circuit with SE-B\* or with CM-RC-02 in protection mode. The model designation is located on a thickened area of the sensor cable.

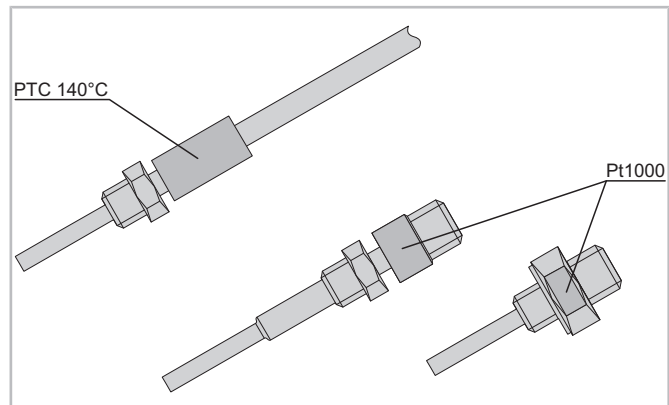


Fig. 13: Position of the model designation on the discharge gas temperature sensors

#### Mounting the discharge gas temperature sensor

The discharge gas temperature sensor can be mounted on the compressor at connection position 2 (HP).

Start unloading (SU) requires the sensor to be mounted directly on the cylinder head.

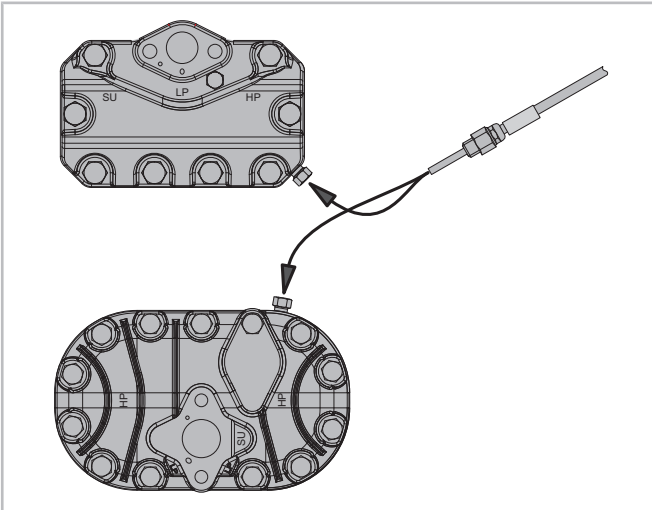


Fig. 14: With start unloading, mount the temperature sensor directly on the SU cylinder head.

### Monitoring the oil circuit

The online document AT-170 provides an overview of all monitoring options and their technical data.

For mounting and electrical connection of peripheral devices for oil pressure monitoring, see KT-170, and for oil level monitoring, see AW-180.

### Delivery in a pre-setup state

If the prism unit of the oil level monitoring has been ordered pre-assembled, the compressor will have already been tested as a whole in the factory for pressure strength and tightness. Subsequent tightness testing will not be required in this case.

### Oil heater

The oil heater ensures the lubricity of the oil even after long standstill periods. It prevents increased refrigerant concentration in the oil and therefore reduction of viscosity.

The oil heater must be operated while the compressor is at standstill in case of

- outdoor installation of the compressor,
- long shut-off periods,
- high refrigerant charge,
- possible refrigerant condensation in the compressor.

The oil heater is mounted into the lower part of the compressor housing. It is located into a housing bore or a heater sleeve. It can be changed without intervention into the refrigerant circuit. For technical data and product allocation see online document AT-150, for mounting and electrical connection see AW-150.

## 4.4 System components

- ▶ Install the solenoid valve in the liquid line.
- ▶ When installing the system in areas with low temperatures, it may be necessary to insulate the oil separator.

For further information on pipe laying, see online documents KT-600 and ST-600.

### 4.4.1 Expansion valve

- ▶ Install the expansion valve according to the instructions of the expansion valve manufacturer.
- ▶ Position the temperature sensor of the expansion valve correctly on the suction gas line, fix and insulate it.
- ▶ When using a liquid suction line heat exchanger: Position the sensor as usual after the evaporator – never after the heat exchanger.
- ▶ To avoid overstressing the compressor, it is strongly recommended that the MOP function (MOP = maximum operating pressure) is activated when using electronic expansion valves. Set the MOP value to the maximum permitted evaporation pressure according to the saturation temperatures of the compressor application limits. Some thermostatic expansion valves also have an MOP function.

### 4.4.2 Liquid suction line heat exchanger

In the case of hydrocarbons and HFC refrigerants with low isentropic exponent (e.g. R134a, R404A, R507A), a heat exchanger between the suction gas line and the liquid line can have a positive effect on the system's operating mode and coefficient of performance. Arrange the temperature sensor of the expansion valve as described.

### 4.4.3 Pump-down system

In case of large refrigerant charges and/or if the evaporator can become hotter than the suction gas line or compressor:

- ▶ Provide a pump-down system that is controlled dependent on time and pressure or install a suction accumulator on the suction side.

### 4.4.4 Check valve in the discharge gas line

- ▶ With parallel compounding: Install the check valve in the discharge gas line directly after the compressor. This is an additional safety measure against refrigerant migration during standstill.

- ▶ Also mount a check valve in the discharge gas line for refrigerant circuits connected in parallel with common evaporator or condenser and with a common heat transfer fluid circuit on the evaporators or on the condensers.

#### 4.4.5 Suction gas superheat

- ▶ Ensure sufficiently high suction gas superheat. The discharge gas temperature for reciprocating and scroll compressors must be at least 20 K and that for compact screw compressors at least 30 K above the condensing temperature in summer and winter operation.

#### 4.4.6 Required components for systems that are operated with flammable refrigerants

- ▶ Use a generously sized oil heater.
- ▶ Install a solenoid valve in the liquid line and, if necessary, a check valve in the discharge gas line. This is an additional safety measure against refrigerant migration during standstill.
- ▶ Use expansion devices with stable control behaviour. For electronic expansion valves, for example, set a specific opening degree after defrosting. If necessary, provide an additional suction accumulator. This protects the system against wet operation during compressor start and operation.

#### System layout

Electrical switches that can generate an ignition spark must not be installed in the spatial proximity of components from which highly flammable refrigerant may escape. This means, for example:

- ▶ Mount high and low pressure switches outside the switch cabinet.

## 4.5 Connections and dimensional drawings

These dimensional drawings show the compressors without optional accessories. 3D models can be downloaded from the website [www.bitzer.de](http://www.bitzer.de), where all options can be selected and deselected.

Connection positions	
1	High pressure connection (HP) Connection for high pressure switch (HP)
1a	Connection for high pressure transmitter (HP)
1b	Additional high pressure connection (HP)
2	Connection for discharge gas temperature sensor (HP)
3	Low pressure connection (LP) Connection for low pressure switch (LP)
3a	Connection for low pressure transmitter (LP)
4	Connection for RI/CIC injection nozzle (LP)
4b	Connection for RI/CIC sensor
4c	Connection for RI/CIC sensor (MP / operation with refrigerant subcooler)
5	Oil fill plug
6	Oil drain
7	Oil filter (magnetic screw)
8	Oil return (from oil separator)
8*	Oil return with insoluble oil for R717 applications
9	Connection for oil and gas equalisation (parallel operation)
9a	Connection for gas equalisation (parallel operation)
9b	Connection for oil equalisation (parallel operation)
10	Connection for oil heater
11	Oil pressure connection +
12	Oil pressure connection –
13	Cooling water connection
14	Intermediate pressure connection (MP)
15	Refrigerant injection (operation without liquid subcooler and with thermostatic expansion valve)
16	Connection for oil monitoring (oil level or oil differential pressure)
17	Refrigerant inlet on the subcooler
18	Refrigerant outlet on the subcooler
19	Clamp space
20	Terminal plate



Connection positions	
21	Maintenance connection for oil valve
22	Pressure relief valve to the atmosphere (discharge gas side)
23	Pressure relief valve to the atmosphere (suction side)
24	Module housing (IQ MODULE included)
25	Actuator sensor unit of the oil level controller
26	Sight glass
27	Terminal box
SL	Suction gas line
DL	Discharge gas line

Dimensions may have tolerances according to EN ISO 13920-B.

The legend applies to all open and semi-hermetic BITZER reciprocating compressors and contains con-

nection positions that are not found in every compressor series.

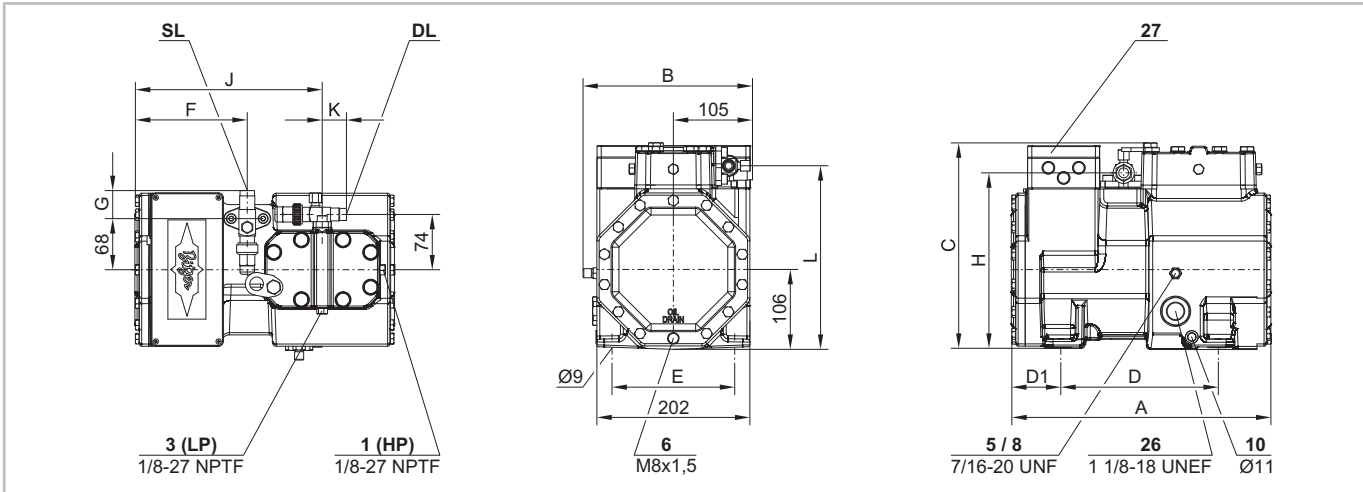
The dimensions C, H and L of the special marine design compressors of housing sizes 5 and 6 are 44 mm larger. The compressor's centre axis is 201 mm.

#### 4.5.1 Housing size 1

Basic design:  
2KES-05(Y), 2JES-07(Y), 2HES-1(Y), 2HES-2(Y), 2GES-2(Y), 2FES-2(Y), 2FES-3(Y)

P Series:  
2KESP-05Z, 2JESP-07Z, 2HESP-1Z, 2HESP-2Z, 2GES-2Z, 2FESP-2Z, 2FESP-3Z and 2KESP-05P, 2JESP-07P, 2HESP-1P, 2HESP-2P, 2GES-2P, 2FESP-2P, 2FESP-3P

Compressors with single phase motors:  
2KES-05.EY, 2JES-07.EY, 2HES-1.EY, 2HES-2.EY, 2GES-2.EY, 2FES-2.EY



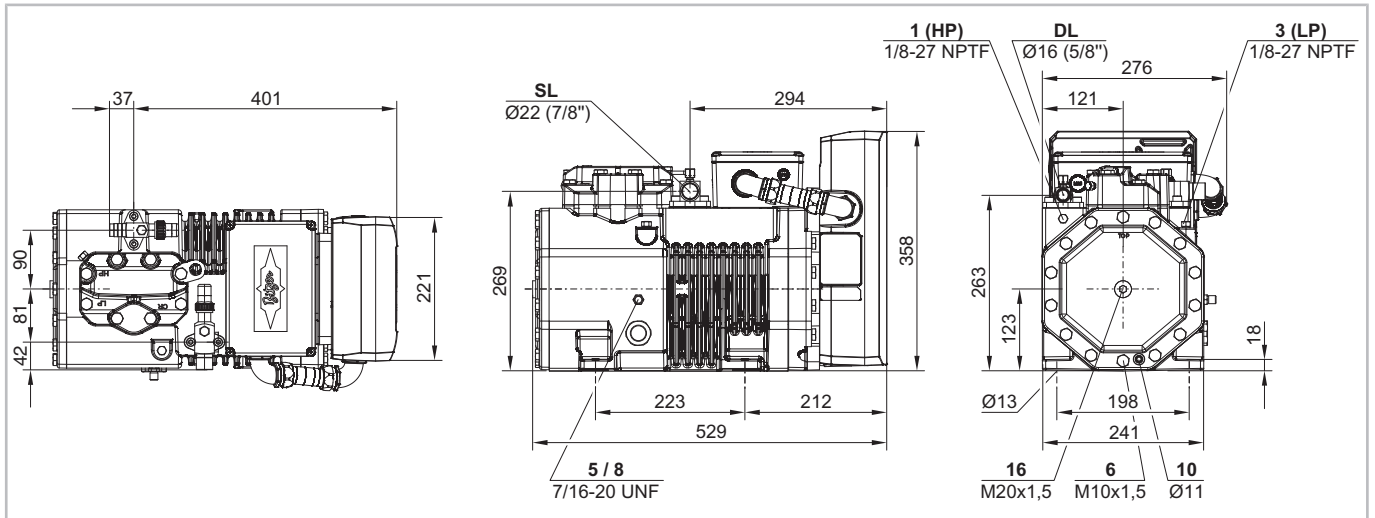
Models	A	B	C	D	D1	E	F	G	H	J	K	L	DL	DL	SL	SL
	mm	mm	mm	mm	mm	mm	mm	mm	mm	mm	mm	mm	mm	inch	mm	inch
without m.	343	224	273	208	65	162	167	37	233	247	32	242	12	1/2	16	5/8
with m.	414	252	353	208	136	162	220	37	233	318	32	242	12	1/2	16	5/8

Tab. 1: without module housing, with module housing



Compressor with flanged frequency inverter

2DES-3.F1Y



4.5.3 Housing size 3

Basic design:

4FES-3(Y), 4FES-5(Y), 4EES-4(Y), 4EES-6(Y),  
4DES-5(Y), 4DES-7(Y), 4CES-6(Y), 4CES-9(Y),  
4BES-9(Y)

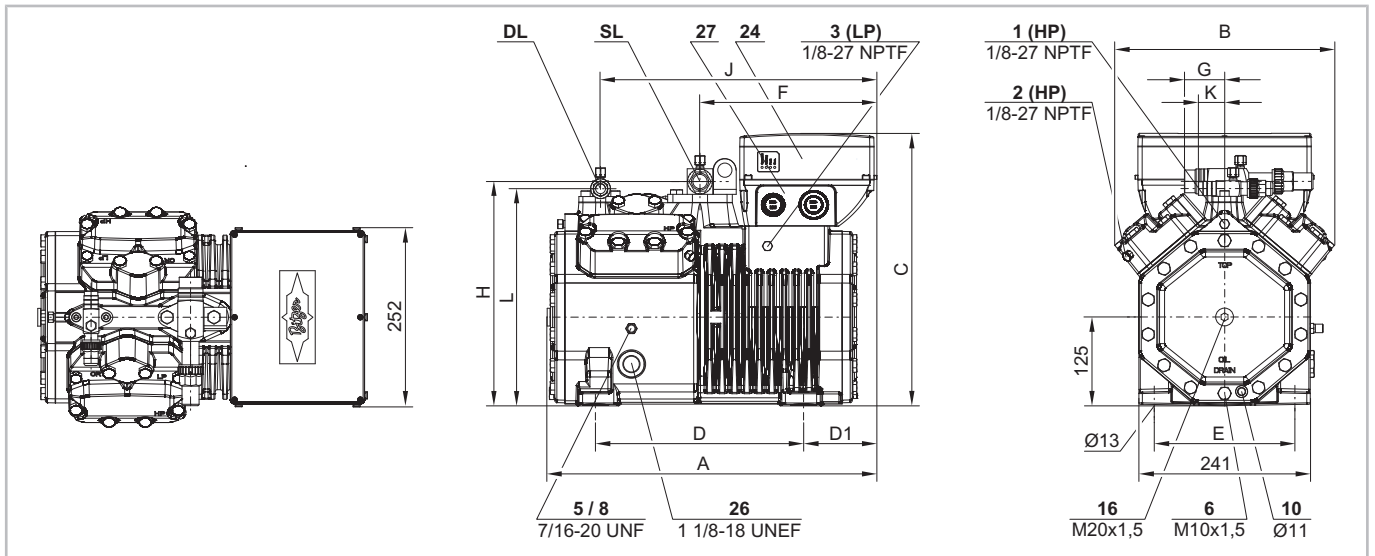
P Series:

4FESP-3Z, 4FESP-5Z, 4EESP-4Z, 4EESP-6Z,  
4DESP-5Z, 4DESP-7Z, 4CESP-6Z, 4CESP-9Z and  
4FESP-3P, 4FESP-5P, 4EESP-4P, 4EESP-6P,  
4DESP-5P, 4DESP-7P, 4CESP-6P, 4CESP-9P

H Series:

4FESH-3Y, 4FESH-5Y, 4EESH-4Y, 4EESH-6Y,  
4DESH-5Y, 4DESH-7Y, 4CESH-6Y, 4CESH-9Y,  
4BESH-9Y

Figure similar with C series for R410A and R32:  
4FDC-5Y, 4EDC-6Y, 4DDC-7Y, 4CDC-9Y The C series  
compressors are always supplied without module housing.

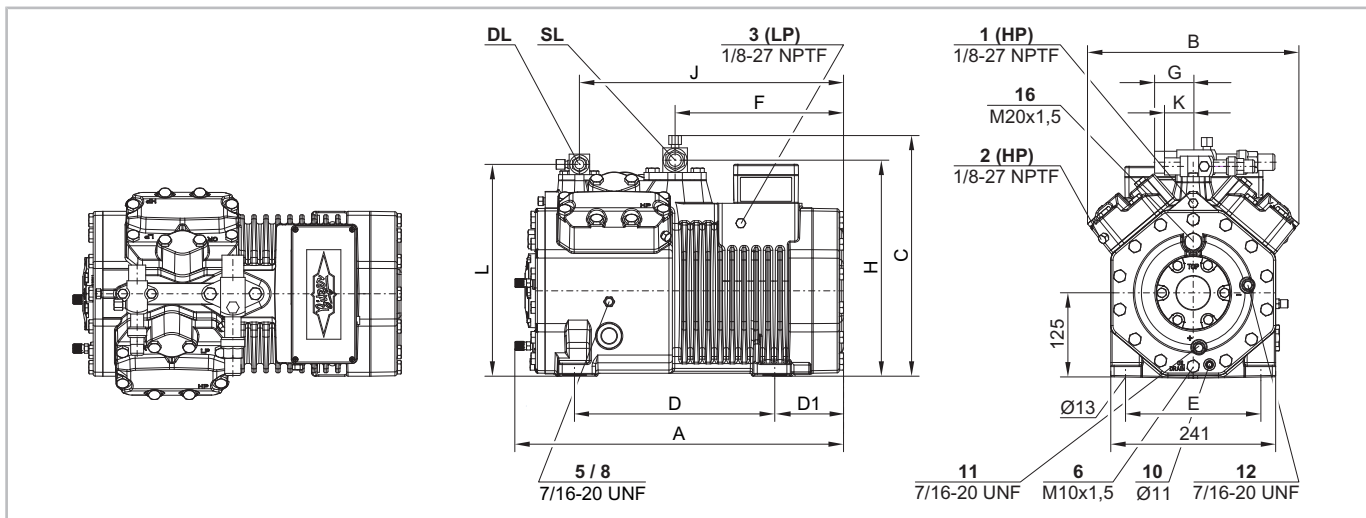


Models	A	B	C	D	D1	E	F	G	H	J	K	L	DL	DL	SL	SL
	mm	mm	mm	mm	mm	mm	mm	mm	mm	mm	mm	mm	mm	inch	mm	inch
4FES..	464	309	383	293	103	198	249	42	313	389	37	306	16	5/8	22	7/8
4FDC..	436	309	348	293	75	198	221	42	313	361	37	306	16	5/8	22	7/8
4EES..	464	309	383	293	103	198	249	56	316	389	37	306	16	5/8	28	1 1/8

Models	A	B	C	D	D1	E	F	G	H	J	K	L	DL	DL	SL	SL
	mm	mm	mm	mm	mm	mm	mm	mm	mm	mm	mm	mm	mm	inch	mm	inch
4EDC..	436	309	352	293	75	198	221	56	316	361	42	306	22	7/8	28	1 1/8
4DES.-5.	464	309	383	293	103	198	249	56	316	389	42	310	22	7/8	28	1 1/8
4DES.-7. 4CES.. 4BES..	464	309	383	293	103	198	249	57	316	389	42	310	22	7/8	28	1 1/8
4DDC.. 4CDC..	461	309	352	293	101	198	246	56	316	386	42	310	22	7/8	28	1 1/8

Tab. 3: The dimensions A, C, D1, F and J of compressors without module housing are for the models 4FES.. and 4EES.. 436, 348, 75, 221 and 361 mm and for 4DES.-5. 436, 352, 75, 221 and 361 mm as well as for 4DES.-7., 4CES.. and 4BES.. 461, 352, 101, 246 and 386 mm.

Special design: 4FE-3(Y), 4FE-5(Y), 4EE-4(Y),  
4EE-6(Y), 4DE-5(Y), 4DE-7(Y), 4CE-6(Y), 4CE-9(Y),  
4BE-9(Y)

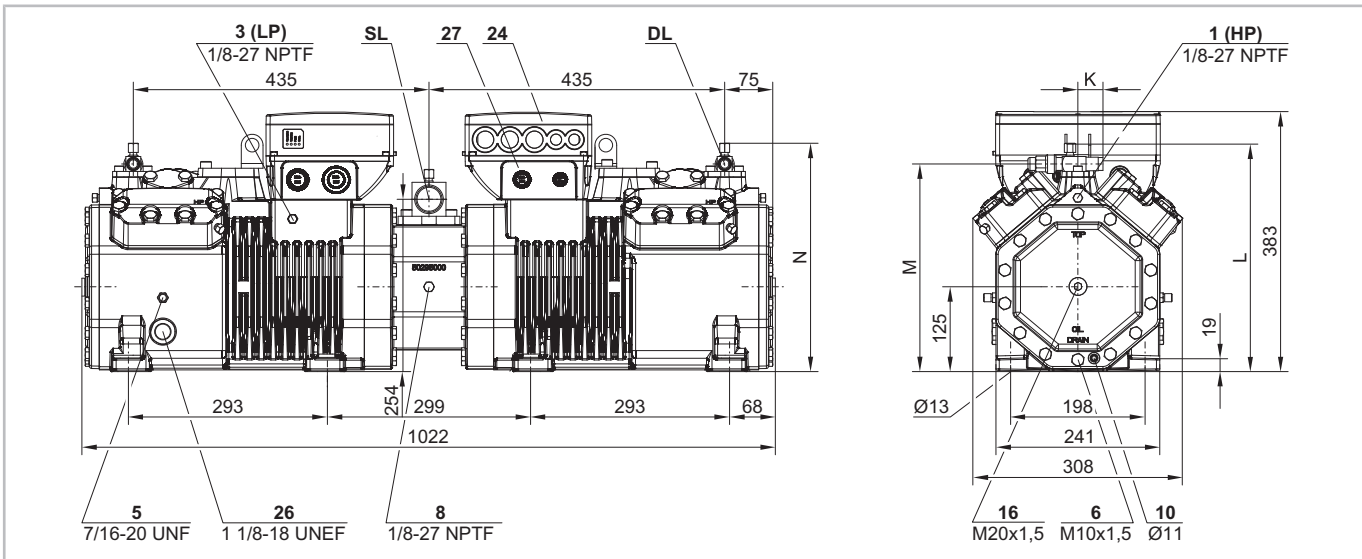


Models	A	B	C	D	D1	E	F	G	H	J	K	L	DL	DL	SL	SL
	mm	mm	mm	mm	mm	mm	mm	mm	mm	mm	mm	mm	mm	inch	mm	inch
4FE..	458	309	348	293	75	198	221	42	313	361	37	306	16	5/8	22	7/8
4EE..	458	309	352	293	75	198	221	56	316	361	37	306	16	5/8	28	1 1/8
4DE-5.	458	309	352	293	75	198	221	56	316	361	42	310	22	7/8	28	1 1/8
4DE-7. 4CE.. 4BE..	483	309	352	293	101	198	246	56	316	386	42	310	22	7/8	28	1 1/8

Tab. 4: The dimensions A, C, D1, F and J of compressors with module housing are 464, 383, 103, 249 and 389 mm.

### Tandem

44FES-6(Y), 44FES-10(Y), 44EES-8(Y), 44EES-12(Y),  
44DES-10(Y), 44DES-14(Y), 44CES-12(Y),  
44CES-18(Y)

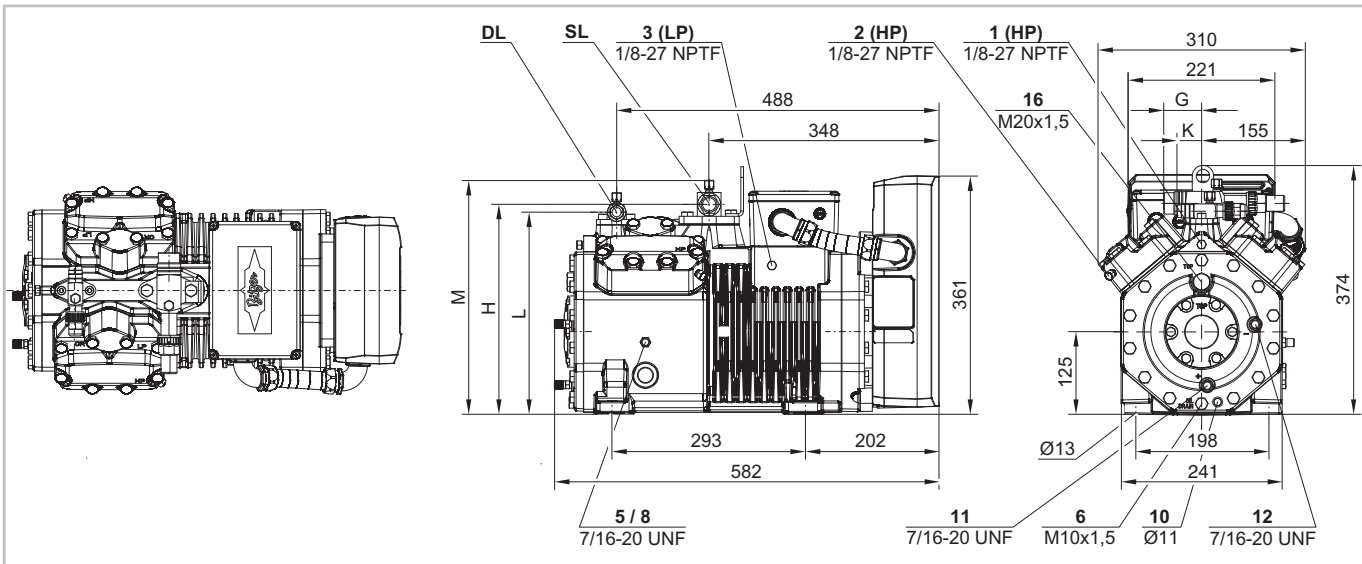


Models	K mm	L mm	M mm	DL mm	DL inch	SL mm	SL inch
44FES.. 44EES..	37	336	306	2 x 16	2 x 5/8	35	1 3/8
44DES.. 44CES..	42	336	310	2 x 22	2 x 7/8	35	1 3/8

Tab. 5: The dimension of height without module housing is for the models 44FES.. and 44EES.. 348 mm, for 44DES.. and 44CES.. 352 mm.

### Compressors with flanged frequency inverter

4FE-5.F1Y, 4EE-6.F1Y, 4DE-5.F1Y, 4CE-6.F1Y



Models	G mm	H mm	K mm	L mm	M mm	DL mm	DL inch	SL mm	SL inch
4FE-5.F1Y, 4EE-6.F1Y	56	317	37	306	353	16	5/8	28	1 1/8
4DE-5.F1Y, 4CE-6.F1Y	64	325	42	310	369	22	7/8	35	1 3/8



#### 4.5.4 Housing size 4

Basic design:

4VES-6Y, 4VES-7(Y), 4VES-10(Y), 4TES-8Y,  
4TES-9(Y), 4TES-12(Y), 4PES-10Y, 4PES-12(Y),  
4PES-15(Y), 4NES-12Y, 4NES-14(Y), 4NES-20(Y)

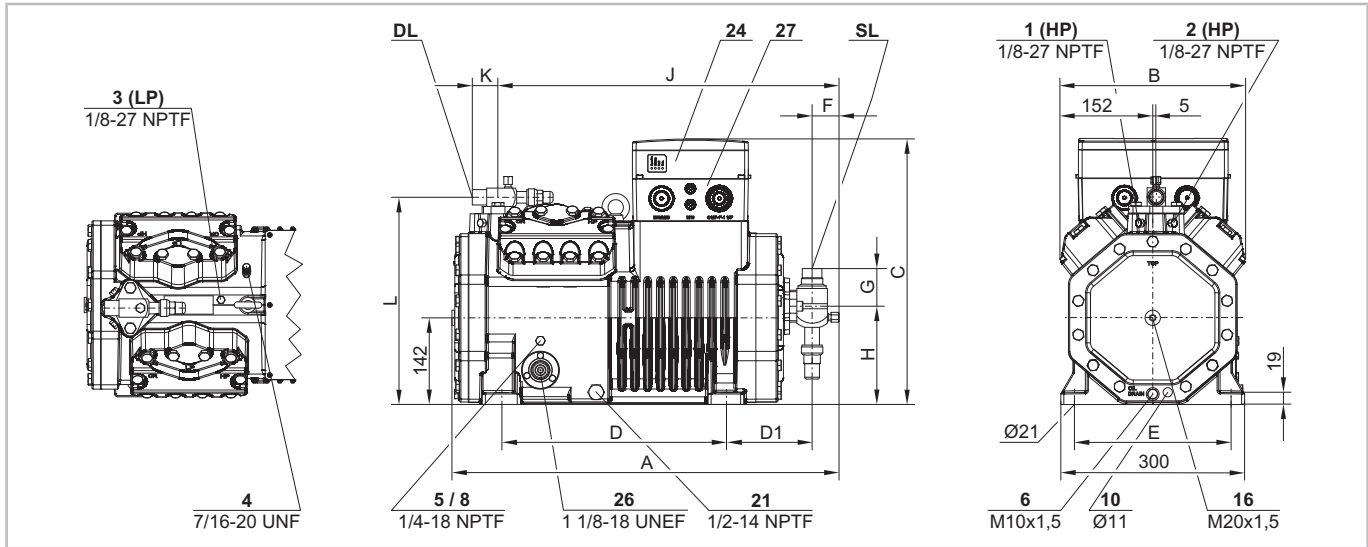
P Series:

4VESP-7Z, 4VESP-10Z, 4TESP-9Z, 4TESP-12Z,

4PESP-12Z, 4PESP-15Z, 4NESP-14Z, 4NESP-20Z  
and 4VESP-7P, 4VESP-10P, 4TESP-9P, 4TESP-12P,  
4PESP-12P, 4PESP-15P, 4NESP-14P, 4NESP-20P

Figure similar with C Series for R410A and R32:

4VDC-10Y, 4TDC-12Y, 4PDC-15Y, 4NDC-20Y The  
C series compressors are always supplied without  
module housing.



Models	A	B	C	D	D1	E	F	G	H	J	K	L	DL	DL	SL	SL
	mm	mm	mm	mm	mm	mm	mm	mm	mm	mm	mm	mm	mm	inch	mm	inch
4VES..	634	303	434	367	142	256	44	61	161	558	42	339	22	7/8	28	1 1/8
4VDC..	634	303	385	367	142	256	44	62	160	558	42	339	22	7/8	28	1 1/8
4TES..	634	303	434	367	142	256	44	64	161	558	56	342	28	1 1/8	35	1 3/8
4TDC..	634	303	385	367	142	256	44	64	161	558	56	342	28	1 1/8	35	1 3/8
4PES.-12. 4PES-10Y	634	303	434	367	142	256	44	64	161	558	56	342	28	1 1/8	35	1 3/8
4PES.-15. 4PES-12Y	665	303	434	367	168	256	48	112	173	589	56	342	28	1 1/8	42	1 5/8
4PDC.. 4NDC..	658	303	385	367	162	256	48	112	373	582	56	342	28	1 1/8	35	1 3/8
4NES.-14. 4NES-12Y	634	303	434	367	142	256	44	64	161	558	56	342	28	1 1/8	35	1 3/8
4NES.-20.	665	303	434	367	168	256	48	112	173	589	56	342	28	1 1/8	42	1 5/8

Tab. 6: The dimension C of compressors without module housing is 385 mm.

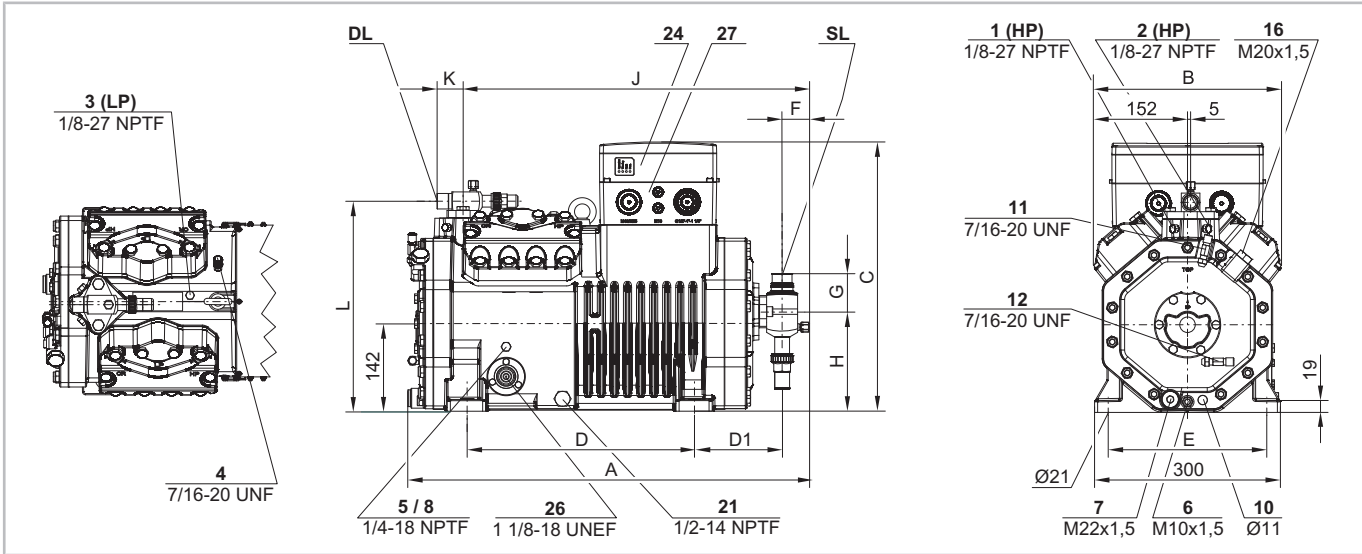
H Series:

4VEH-7Y, 4VEH-10Y, 4TEH-9Y, 4TEH-12Y,  
4PEH-12Y, 4PEH-15Y, 4NEH-14Y, 4NEH-20Y

Special design:

4VE-6Y, 4VE-7(Y), 4VE-10(Y), 4TE-8Y, 4TE-9(Y),  
4TE-12(Y), 4PE-10Y, 4PE-12(Y), 4PE-15(Y), 4NE-12Y,  
4NE-14(Y), 4NE-20(Y)



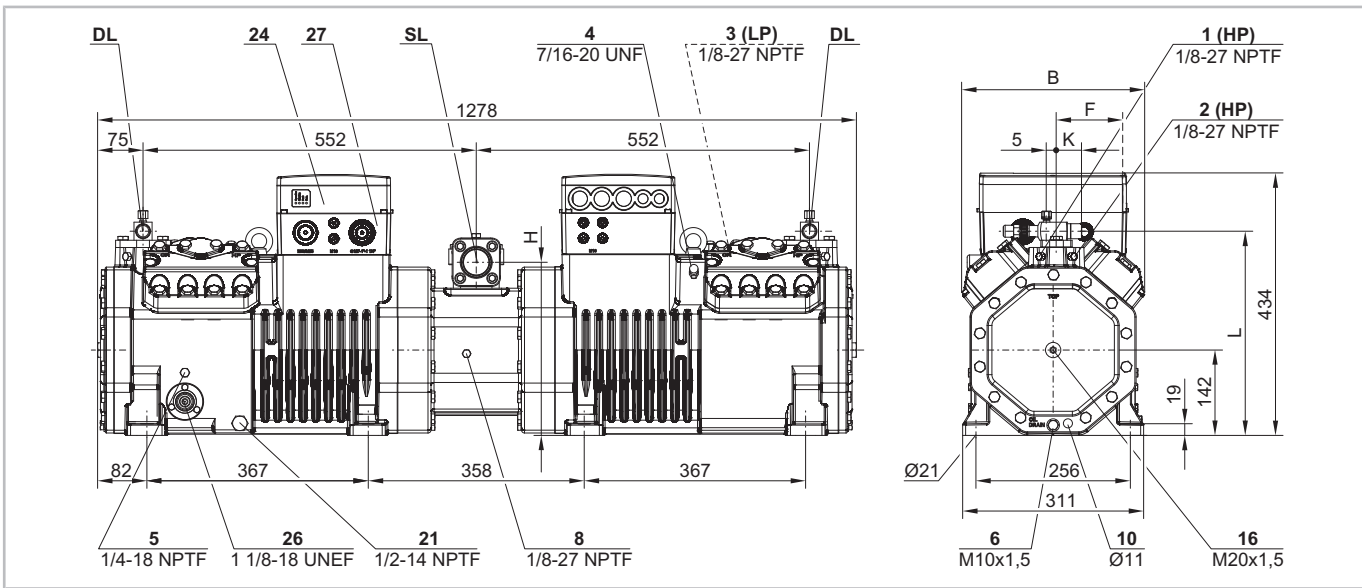


Models	A	B	C	D	D1	E	F	G	H	J	K	L	DL	DL	SL	SL
	mm	mm	mm	mm	mm	mm	mm	mm	mm	mm	mm	mm	mm	inch	mm	inch
4VE..	649	303	434	367	142	256	44	61	161	558	42	339	22	7/8	28	1 1/8
4TE..	649	303	434	367	142	256	44	64	161	558	56	342	28	1 1/8	35	1 3/8
4PE.-12. 4PE.-10Y	649	303	434	367	142	256	44	64	161	558	56	342	28	1 1/8	35	1 3/8
4PE.-15.	680	303	434	367	168	256	48	112	173	589	56	342	28	1 1/8	42	1 5/8
4NE.-14. 4NE.-12Y	649	303	434	367	142	256	44	64	161	558	56	342	28	1 1/8	35	1 3/8
4NE.-20.	680	303	434	209	168	256	48	112	173	589	56	342	28	1 1/8	42	1 5/8

Tab. 7: The dimension C of compressors without module housing is 385 mm.

### Tandem

44VES-14(Y), 44VES-20(Y), 44TES-18(Y),  
 44TES-24(Y), 44PES-24(Y), 44PES-30(Y),  
 44NES-28(Y), 44NES-40(Y)



Models	B mm	F mm	K mm	L mm	DL mm	DL inch	SL mm	SL inch
44VES..	303	110	42	339	2 x 22	2 x 7/8	42	1 5/8
44TES.. 44PES.. 44NES..	330	127	56	342	2 x 28	2 x 1 1/8	54	2 1/8

#### 4.5.5 Housing size 5

Basic design:

4JE-13Y, 4JE-15(Y), 4JE-22(Y), 4HE-15Y, 4HE-18(Y),  
4HE-25(Y), 4GE-20Y, 4GE-23(Y), 4GE-30(Y),  
4FE-25Y, 4FE-28(Y), 4FE-35(Y)

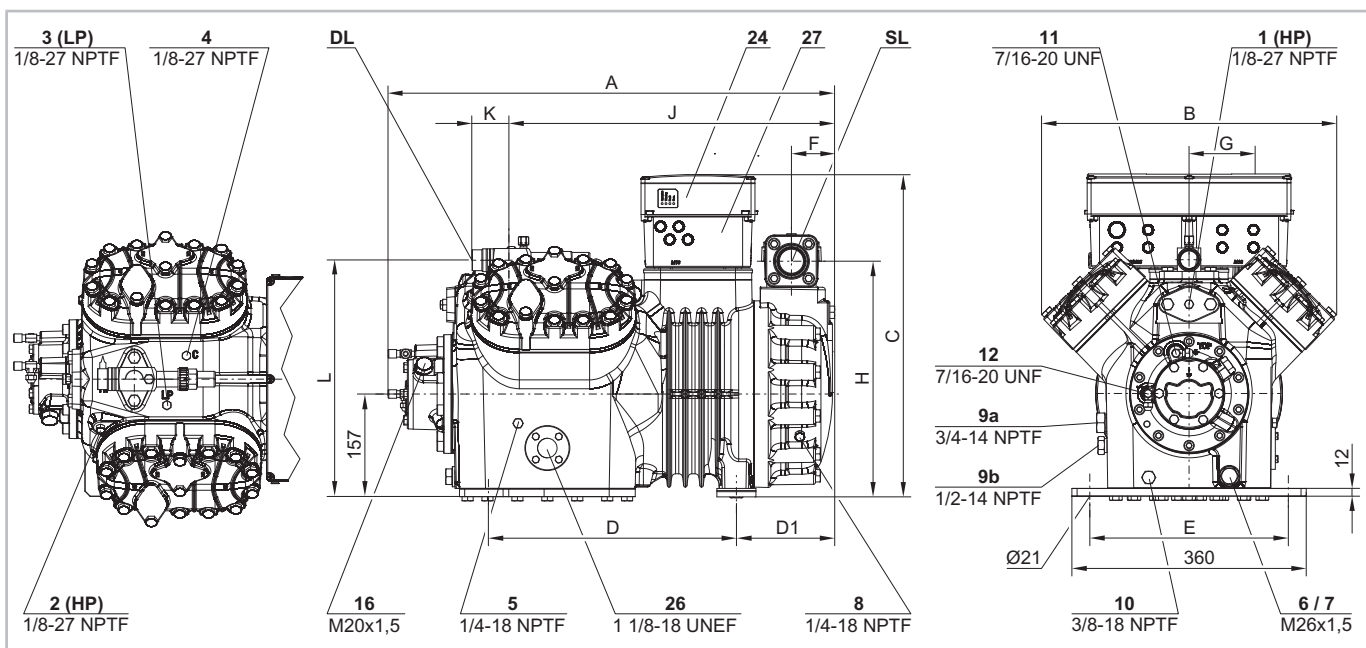
P Series:

4JEP-15Z, 4JEP-22Z, 4HEP-18Z, 4HEP-25Z,

4GEP-23Z, 4GEP-30Z, 4FEP-28Z, 4FEP-35Z and  
4JEP-15P, 4JEP-22P, 4HEP-18P, 4HEP-25P,  
4GEP-23P, 4GEP-30P, 4FEP-28P, 4FEP-35P

H Series:

4JEH-15Y, 4JEH-22Y, 4HEH-18Y, 4HEH-25Y,  
4GEH-23Y, 4GEH-30Y, 4FEH-28Y, 4FEH-35Y



Models	A mm	B mm	C mm	D mm	D1 mm	E mm	F mm	G mm	H mm	J mm	K mm	L mm	DL mm	DL inch	SL mm	SL inch
4JE..	686	453	495	381	151	305	66	113	362	500	56	363	28	1 1/8	42	1 5/8
4HE-15Y	686	453	495	381	151	305	66	113	362	500	56	363	28	1 1/8	42	1 5/8
4HE.-18.	686	453	495	381	151	305	66	113	362	500	56	363	28	1 1/8	42	1 5/8
4HE.-25.	735	453	495	381	200	305	87	124	377	549	56	363	28	1 1/8	54	2 1/8
4GE-20Y	703	453	495	381	168	305	76	124	377	518	56	363	28	1 1/8	54	2 1/8
4GE.-23.	703	453	495	381	168	305	76	124	377	518	56	363	28	1 1/8	54	2 1/8
4GE.-30.	735	453	495	381	200	305	87	124	377	549	56	363	28	1 1/8	54	2 1/8
4FE..	735	453	495	381	200	305	87	127	377	549	56	363	28	1 1/8	54	2 1/8

Tab. 8: The dimension C of compressors without module housing is 445 mm.

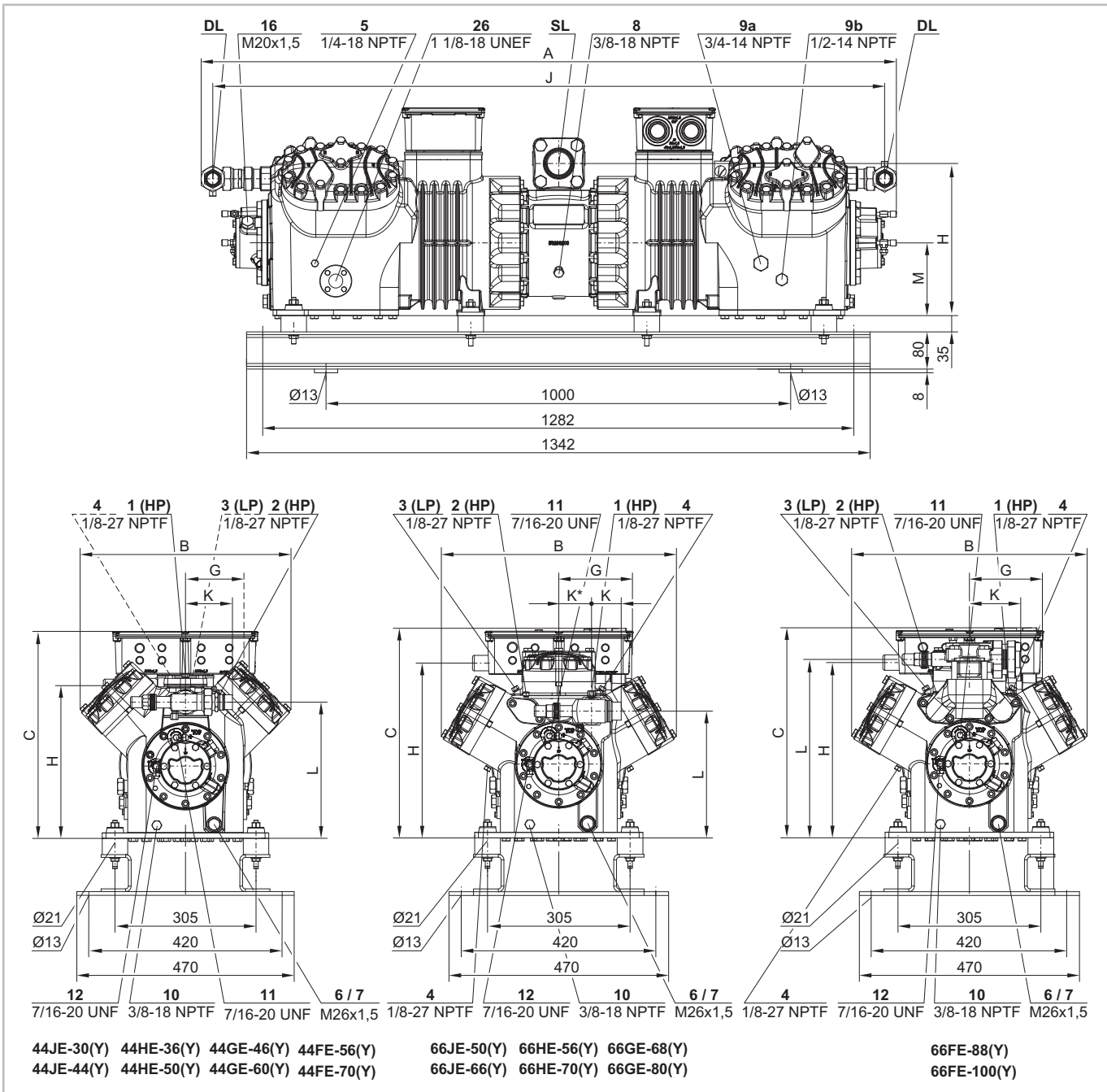
#### 4.5.6 Tandem: Housing sizes 5 and 6

Housing size 5:

44JE-30(Y), 44JE-44(Y), 44HE-36(Y), 44HE-50(Y),  
44GE-46(Y), 44GE-60(Y), 44FE-56(Y), 44FE-70(Y)

Housing size 6:

66JE-50(Y), 66JE-66(Y), 66HE-56(Y), 66HE-70(Y),  
66GE-68(Y), 66GE-80(Y), 66FE-88(Y), 66FE-100(Y)



Models	A	B	C	G	H	J	K	K*	L	M	DL	DL	SL	SL
	mm	mm	mm	mm	mm	mm	mm	mm	mm	mm	mm	inch	mm	inch
44JE-30.	1496	453	444	127	328	1446	101	-	294	156	2 x 28	2 x 1 1/8	54	2 1/8
44JE-44.	1553	453	444	158	372	1503	101	-	294	156	2 x 28	2 x 1 1/8	76	3 1/8
44HE-36.	1496	453	444	127	328	1446	101	-	294	156	2 x 28	2 x 1 1/8	54	2 1/8
44HE-50.	1553	453	444	158	372	1503	101	-	294	156	2 x 28	2 x 1 1/8	76	3 1/8
44GE.. 44FE..	1553	453	444	158	372	1503	101	-	294	156	2 x 28	2 x 1 1/8	76	3 1/8
66JE.. 66HE..	1664	503	447	158	374	1614	64	70	271	158	2 x 35	2 x 1 3/8	76	3 1/8
66GE..														
66FE..	1616	503	447	158	374	1496	111	-	381	158	2 x 42	2 x 1 5/8	76	3 1/8

Tab. 9: Dimensions with module housing see single compressors

### 4.5.7 Housing size 6

Basic design:

6JE-22Y, 6JE-25(Y), 6JE-33(Y), 6HE-25Y, 6HE-28(Y),  
6HE-35(Y), 6GE-30Y, 6GE-34(Y), 6GE-40(Y)

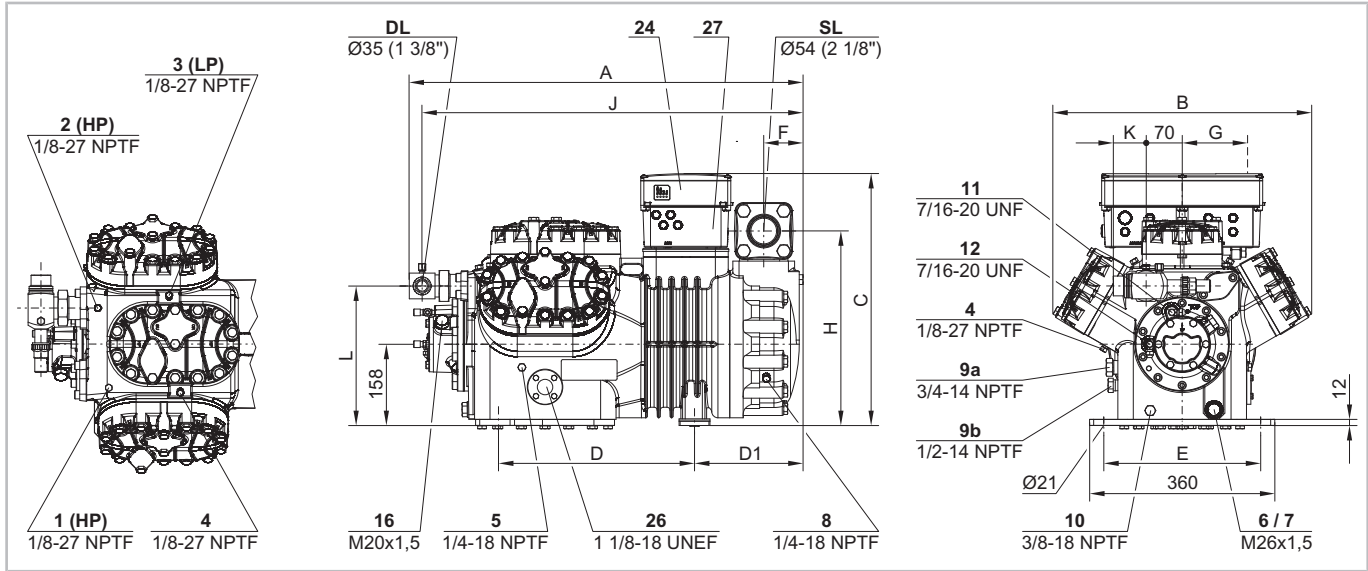
P Series:

6JEP-25Z, 6JEP-33Z, 6HEP-28Z, 6HEP-35Z,

6GEP-34Z, 6GEP-40Z and 6JEP-25P, 6JEP-33P,  
6HEP-28P, 6HEP-35P, 6GEP-34P, 6GEP-40P

H Series:

6JEH-25Y, 6JEH-33Y, 6HEH-28Y, 6HEH-35Y,  
6GEH-34Y, 6GEH-40Y



Models	A	B	C	D	D1	E	F	G	H	J	K	L	DL	DL	SL	SL
	mm	mm	mm	mm	mm	mm	mm	mm	mm	mm	mm	mm	mm	inch	mm	inch
6JE.-25. 6JE-22Y	765	502	489	381	211	305	76	127	378	740	64	271	35	1 3/8	54	2 1/8
6JE.-33.	796	502	489	381	242	305	87	124	378	771	64	271	35	1 3/8	54	2 1/8
6HE.-28. 6HE-25Y	765	502	489	381	211	305	76	127	378	740	64	271	35	1 3/8	54	2 1/8
6HE.-35.	796	502	489	381	242	305	87	124	378	771	64	271	35	1 3/8	54	2 1/8
6GE.-34. 6GE-30Y	765	502	489	381	211	305	76	127	378	740	64	271	35	1 3/8	54	2 1/8
6GE.-40.	796	502	489	381	242	305	87	124	378	771	64	271	35	1 3/8	54	2 1/8

Tab. 10: The dimension C of compressors without module housing is 439 mm.

Basic design: 6FE-40Y, 6FE-44(Y), 6FE-50(Y)

H Series: 6FEH-44Y, 6FEH-50Y

P Series: 6FEP-44Z, 6FEP-50Z and 6FEP-44P, 6FEP-50P

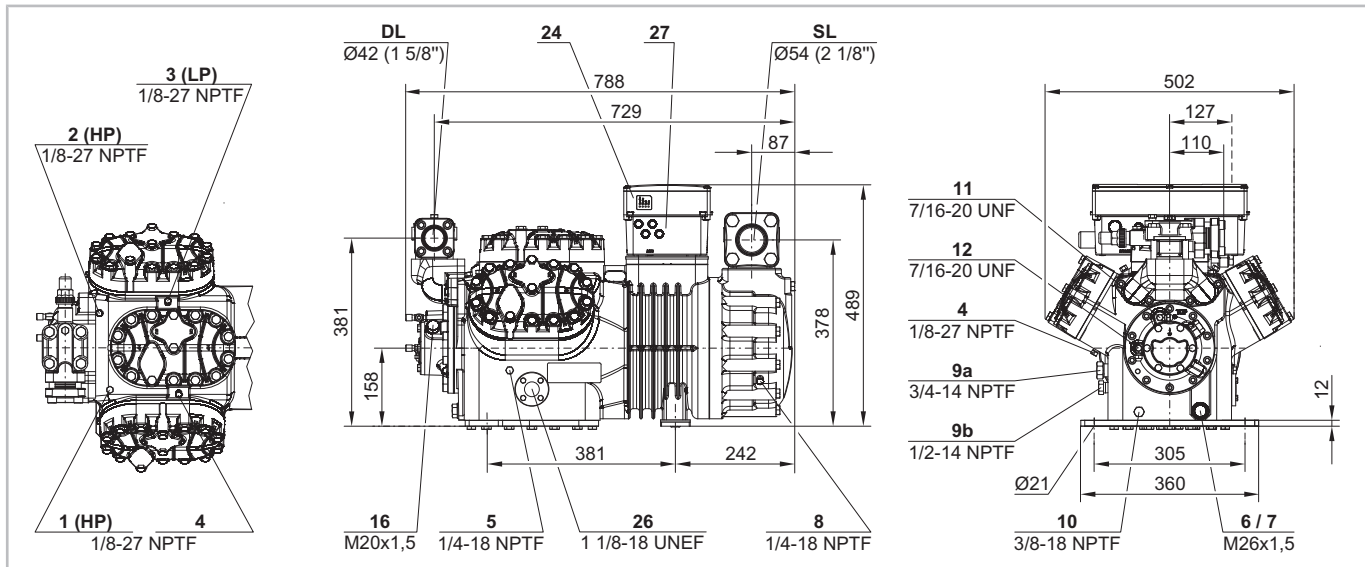


Fig. 16: The dimension of height of compressors without module housing is 439 mm.

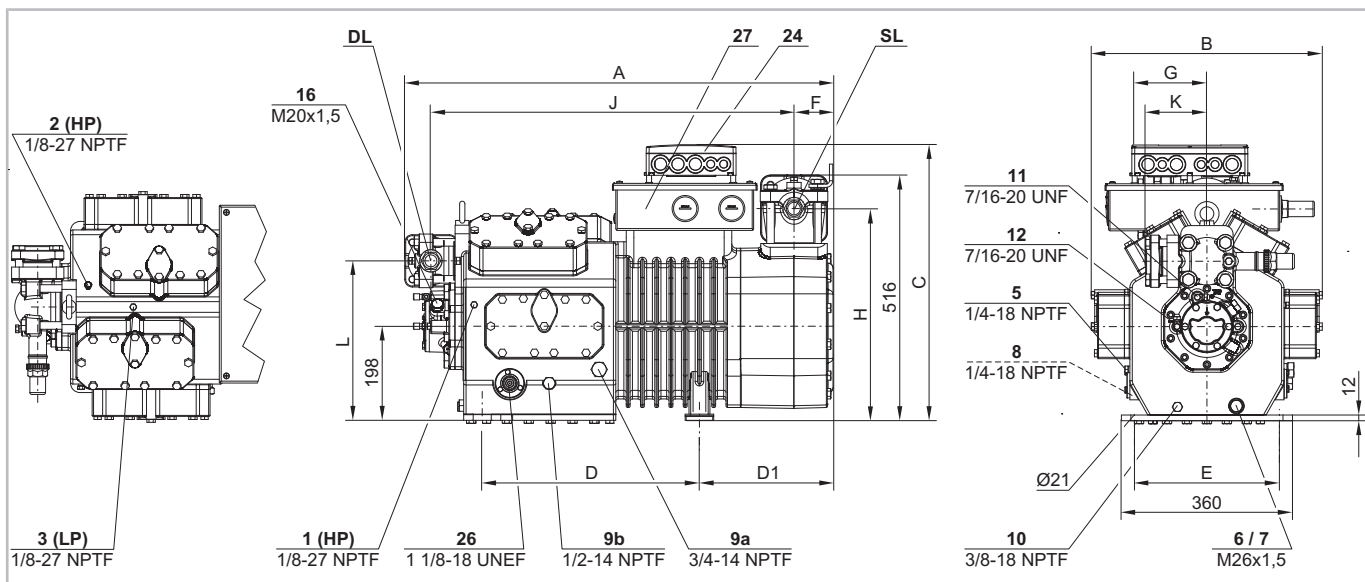
#### 4.5.8 Housing size 8

Basic design:

8GE-50(Y), 8GE-60(Y), 8FE-60(Y), 8FE-70(Y)

P Series:

8GEP-50Z, 8GEP-60Z, 8FEP-60Z, 8FEP-70Z and 8GEP-50P, 8GEP-60P, 8FEP-60P, 8FEP-70P



Models	A	B	C	D	D1	E	F	G	H	J	K	L	DL	DL	SL	SL
	mm	mm	mm	mm	mm	mm	mm	mm	mm	mm	mm	mm	mm	inch	mm	inch
8GE..	886	485	580	457	281	305	82	158	446	757	112	336	42	1 5/8	76	3 1/8
8FE..	901	485	580	457	281	305	82	158	446	764	129	336	54	2 1/8	76	3 1/8

Tab. 11: The dimension C of compressors without module housing is 538 mm.

## 5 Electrical connection

According to the EU Machinery Directive 2006/42/EC annex I, the products and their electrical accessories are subject to the protection objectives of the EU Low Voltage Directive 2014/35/EU. For any work performed on the electrical system: EN60204-1, the IEC60364 series of safety standards and national safety regulations must be observed.



### WARNING

Risk of electric shock!



Before performing any work on the electrical system: Switch off the main switch and secure it against being switched on again!

Schematic diagrams schematically represent the recommended electrical integration of the compressors into the system. They can be found in the online document AT-300.

### 5.1 Further regulations applicable to compressor module

Each installed compressor module also complies with the EU Radio Equipment Directive 2014/53/EU and meets the following standards:

- Emitted interference  
EN61000-6-3 Emission standard for residential, commercial and light-industrial environments
- Interference immunity  
EN61000-6-2, CM-RC-02 and EN61000-6-7 Immunity standard for industrial environments

For further information and standards, see the manufacturer's declaration of conformity.

The compressor module contains a class 2 Bluetooth transmitter that can be deactivated; it has a maximum output of 2 mW and a maximum range of 10 m depending on the environment.

### 5.2 Wiring in the state of delivery and electrical safety

In the state of delivery, the motor temperature measuring circuit is connected to the compressor module or the compressor protection device.

The electrical safety of the compressor according to EN12693 is ensured with all compressor modules and compressor protection devices available from BITZER. Any other electrical protection must be evaluated by the user for each individual case.

The compressor protection device must not be unlocked automatically.

If an application, for example the use of a specific refrigerant or installation in a special place makes it impossible to install the compressor protection device or compressor module directly on the compressor, it can also be supplied as a separately packed item. In this case, the motor temperature measuring circuit is not connected; it must be installed in the switch cabinet during installation in the refrigeration system. In such a case, it may also be necessary to remove the installed compressor protection device from the terminal box and install it in the switch cabinet.

### 5.3 Checklist

This checklist summarises the work steps for the electrical connection. See the following subchapters for details.

- ▶ Connect the product only if the nominal supply voltage and supply frequency match the name plate data.
- ▶ Observe the adhesive label in the terminal box cover.
- ▶ Use flexible cables.
- ▶ Use suitable wire end ferrules, notch-type cable lugs, compression cable lugs, tubular or crimp cable lugs.
- ▶ Connect the power voltage supply of the motor according to the intended motor start.
- ▶ Mount jumpers if necessary.
- ▶ Connect the protective earth conductor.
- ▶ Integrate the compressor protection device or compressor module into the safety chain and supply it with the appropriate operating voltage.
- ▶ Also integrate the high and low pressure switches into the safety chain and supply them with the appropriate operating voltage.
- ▶ If required, connect additional monitoring devices, integrate them into the safety chain and supply them with the appropriate operating voltage.
- ▶ Check all cables for tight fit.

### 5.4 Dimensioning components

- ▶ Select motor contactors, cables and fuses for direct-on-line start according to the maximum operating current and the maximum power consumption of the motor. For other starting modes, select them according to the lower load.
- ▶ Select cable cross-sections and sheath quality according to local regulations and the place of installation, for example UV and/or oil resistant.



- ▶ Use motor contactors according to operational category AC3 in accordance with EN/IEC60947.
- ▶ For direct-on-line start, design overload protection devices for maximum operating current. For other starting modes, design them according to the lower operating current.

### 5.5 Name plate details for the installed motor

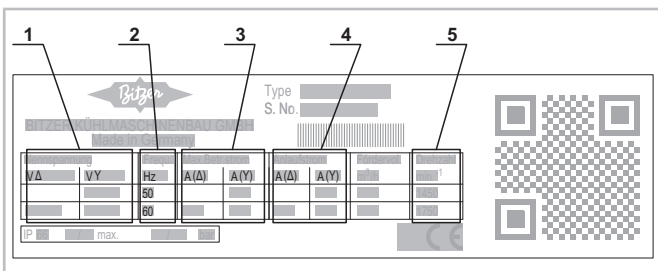


Fig. 17: Typical name plate for a built-in direct-on-line start motor that can be operated in star or delta configuration.

1	Required nominal mains voltage
2	Nominal mains frequency
3	Maximum operating current
4	Rated starting current
5	Compressor speed

The supply frequencies at which the built-in motor can be operated are specified in field 2.

The name plate indicates various connection conditions line by line, typical specifications are for the supply frequencies 50 and 60 Hz.

The type of the built-in motor is specified in fields 1, 3 and 4.

Almost all motors are operated with three-phase current. The third character on the name plate in the first column is **3Ph~**. The only exceptions are compressors with single phase motors, where **1Ph~** is specified.

#### 5.5.1 Direct-on-line start motor

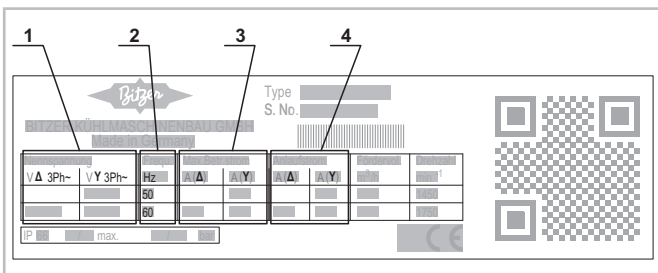


Fig. 18: Compressor with a direct-on-line start motor, example of a name plate

Field 1 is divided. In the first column, the second character is **Δ** or **D**. In the second column, the second character is **Y**. **Δ** or **D** stands for direct-on-line start in delta connection, and **Y** for direct-on-line start in star connection. For star-connected starting, a voltage that is  $\sqrt{3}$  times higher is required.

If the motor can be connected in star or delta configuration, then fields 1, 3 and 4 contain both specifications. The figure shows a case in which only one operation mode is possible at one supply frequency, but both are possible at the other frequency.

- ▶ Design the motor contactor for 120% of the maximum operating current.
- ▶ Select only the starting mode for which data is specified on the name plate.
- ▶ Only operate the motor under the conditions in power supply specified on the name plate.

#### Starting modes

- Direct-on-line start in delta connection: The operating voltage is the lower voltage specified on the name plate.
- Direct-on-line start in star connection: The operating voltage is the higher voltage specified on the name plate.

#### 5.5.2 Part winding motor or "PW"

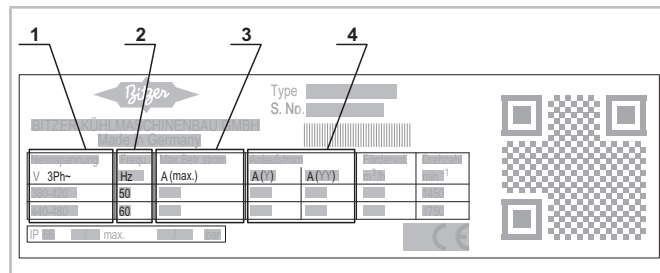


Fig. 19: Compressor with part winding motor, example of a name plate

A part winding motor is installed in the compressor if the first field contains **V 3Ph~** and fields 1 and 3 contain a single specification. Field 4 is divided and contains information on the two part windings. The type of winding is indicated in brackets and **D** can stand for **Δ**.

When this motor starts, initially only the first part winding is supplied with voltage when the motor is switched on. This reduces the starting current. For further information, see online document AT-330.

Most motors have a winding partition of 50%/50%. The only exceptions are the part winding motors of the

8GE(P) and 8FE(P) compressors with 60%/40% winding partition.

A part winding motor can also be used as a direct-on-line start motor. This starting current can be found on the name plate in the second column of field 4.

- ▶ Only operate the motor under the conditions in power supply specified on the name plate.
  - ▶ Design motor contactors Q02 and Q03 for 120% of the maximum part operating current.  
with 50%/50% winding partition: Q02 and Q03 each for 60% of the maximum operating current  
with 60%/40% winding partition: Q02 for 70% and Q03 for 50% of the maximum operating current
  - ▶ Strictly observe the order of the part windings!
- Wrong electrical connections will lead to opposite rotating fields or to rotating fields out of phase. This blocks the motor or the compressor starts running in the opposite rotation direction.
- ▶ Set the time delay until the switch-on of the 2nd part winding to max. 0.5 s. This is programmed in compressor operating mode in the compressor module. To do this, connect the motor contactors via the compressor module.

- ▶ Only operate the motor under the conditions in power supply specified on the name plate.
  - ▶ Design the main contactor Q02 and delta contactor Q03 for at least 60% of the max. operating current.
  - ▶ Design the star contactor Q04 for at least 33% of the max. operating current.
  - ▶ The star phase, i.e. the time from switch-on to switching from star to delta operation, must lie within this time:  
1 .. 1.5 s for motors with maximum power consumption up to 50 kW  
1 .. 2 s for motors with maximum power consumption between 50 and 200 kW  
1.5 .. 2 s for motors with maximum power consumption above 200 kW  
If the motor contactors are switched via the compressor module, it selects the appropriate time for each individual product.
  - ▶ Set the transition break from star to delta operation including the reaction times of the contactors to  
40 .. 60 ms for motors with maximum power consumption up to 50 kW  
60 .. 80 ms for motors with maximum power consumption between 50 and 200 kW  
250 ms for motors with maximum power consumption above 200 kW
  - ▶ Strictly observe the phase connection arrangement on the motor!
- Incorrect arrangement results in a short-circuit or the compressor starts running in the opposite rotation direction!

### 5.5.3 Star-delta motor "Y/Δ"

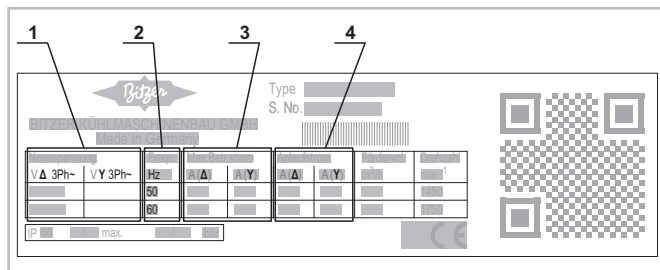


Fig. 20: Compressor with star-delta motor, example of a name plate

A star-delta motor is installed in the compressor if the fields 1, 3 and 4 contain two columns with **Δ** or **D** in the first column and with **Y** in the second column and if the second column in the first field under **Y 3Ph~** is empty.

The motor is first switched on in star configuration and then switched to delta configuration. This reduces the starting current. For further information, see online document AT-330.

A star-delta motor can also be used as a direct-on-line start motor at nominal voltage in delta operation. Direct-on-line start in star operation is also possible. However, this reduces the motor power to around a third. Designated special motors can be operated with  $\sqrt{3}$  times nominal motor voltage.

The maximum power consumption is specified in the type designation as the motor size. For example, motor size 10 corresponds to a maximum power consumption of 10 kW, see explanation of the type designation, chapter 1.

## 5.6 Connecting the motor power cable



### WARNING

Risk of electric shock!  
Before performing any work in the terminal box:  
Switch off the main switch and secure it against being switched on again!  
Close the terminal box before switching on again!

- ▶ Remove the terminal box cover.
- Depending on the compressor design and type of compressor protection, the module housing can be mounted directly on the terminal box. It contains the compressor module and is screwed to the terminal box cover.
- ▶ If available: Remove the module housing. Ensure that the two orange cables are not damaged and that the connections do not become disconnected.
- ▶ Select the cable and cable lugs according to the conductor cross section required by the motor power.
- ▶ Lay the power cable for the compressor motor into the terminal box through suitable cable bushings.
- ▶ Attach cable lugs to the cable ends.
- ▶ Connect the protective earth conductor to ⊕ or PE.
- ▶ Connect the power cable and any jumpers as described in the following chapters.
- ▶ Use existing isolators unchanged.
- ▶ Thoroughly seal the cable bushings.
- ▶ Check the two cables of the motor temperature measuring circuit.
- ▶ Check all cable connections on the terminal plate for tight seat.
- ▶ If available: Re-attach the module housing.
- ▶ Check the connections of the two cables of the motor temperature measuring circuit at terminals CN11 and CN12 of the module for tight seat.
- ▶ Put on the terminal box cover and screw it down.

### 5.6.1 Housing sizes 1 and 2

These compressors are equipped with a star or delta direct-on-line start motor.

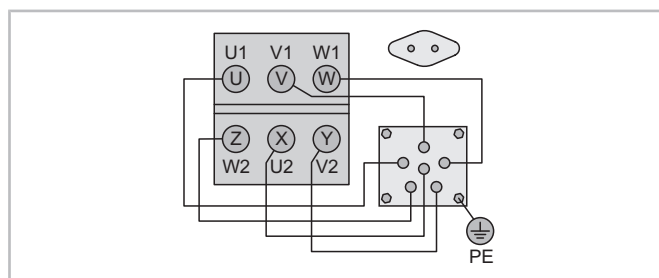


Fig. 21: Terminals light grey, wiring in the state of delivery to terminal strip darker grey. The internally connected motor windings are indicated on it.

- 1 protective earth connection with thread: M6x1
- 6 connections for the power voltage supply of the motor: The terminals are suitable for max. 4 m<sup>2</sup> (AWG 6).
- The terminals for the temperature measuring circuit are located on the oval flange.

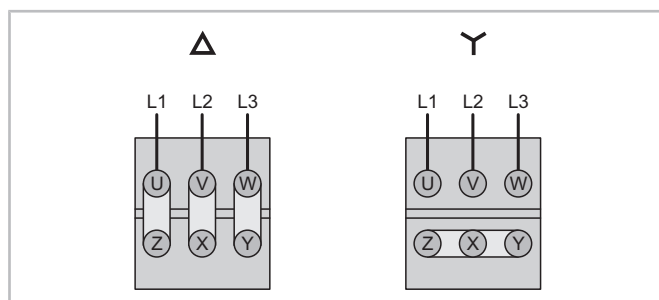


Fig. 22: Connection options of the star or delta motor

The light grey connections between the dark grey motor pins are jumpers.

- ▶ Delta direct-on-line start: Connect the jumpers and power cable according to  $\Delta$ .
- ▶ Star direct-on-line start: Connect the jumpers and power cable according to  $Y$ .
- ▶ Use cable bushings. The terminal strip is not suitable for cable lugs.

### 2DES-3.F1(Y): Compressor with flanged frequency inverter

- ▶ Connect the jumpers and power cable according to  $\Delta$ , delta direct-on-line start.
- ▶ Connect L1, L2 and L3 to the frequency inverter.
- ▶ Emergency operation is possible directly on the mains in star direct-on-line start.

## Electrical connection of single phase motors

Single phase motors require a starting relay. It is located outside the terminal box in a separate housing. A terminal strip is mounted in the terminal box, which is wired to the motor pins.

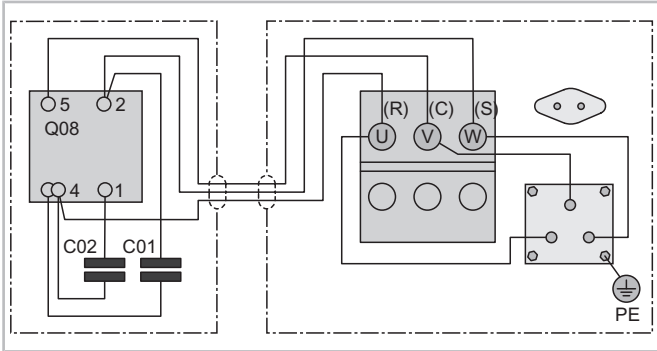


Fig. 23: Left: Starting relay, terminal box on the right with terminals light grey, wiring in the state of delivery to terminal strip dark grey. The internally connected motor windings are indicated on it.

C01	Run capacitor
C02	Starting capacitor
Q08	Starting relay

- 1 protective earth connection with thread: M6x1
- 2 connections for the power voltage supply of the motor: The terminals are suitable for a max. 4 m<sup>2</sup> (AWG 6).
- The terminals for the temperature measuring circuit are located on the oval flange.

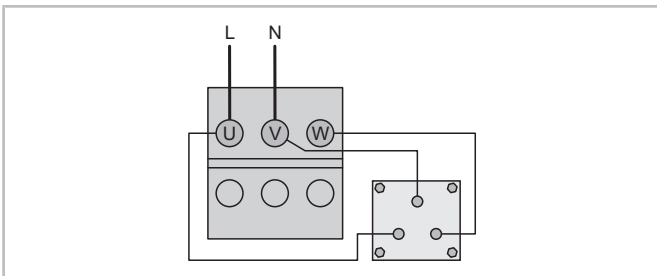


Fig. 24: Connections of the single phase motor

- ▶ Connect the power cable depending on the state of delivery as shown in this figure.
- ▶ Use cable bushings for connection to the terminal strip. The terminal strip is not suitable for cable lugs.

## 5.6.2 Housing size 3

Two different direct-on-line start motors are available for these compressors.

### Terminal plate of the star or delta direct-on-line start motor

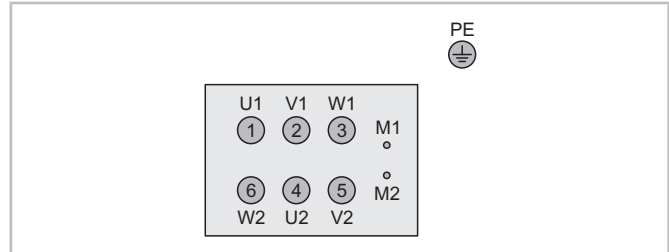


Fig. 25: Terminals and internally connected motor windings

- 1 protective earth connection with thread: M8x1.25
- 6 connections for the power voltage supply of the motor with thread: M5x0.8
- Maximum possible width of the cable lugs: 9.5 mm, hole diameter at least 5.5 mm
- M1 and M2: Connections of the temperature measuring circuit

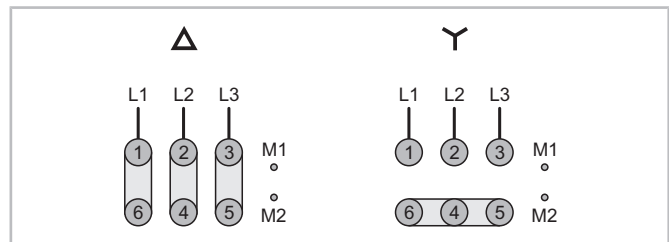


Fig. 26: Connection options of the star or delta motor

The light grey connections between the dark grey motor pins are jumpers.

- ▶ Delta direct-on-line start: Connect the jumpers and power cable according to **Δ**.
- ▶ Star direct-on-line start: Connect the jumpers and power cable according to **Y**.

### Terminal plate of the 3-phase direct-on-line start motor

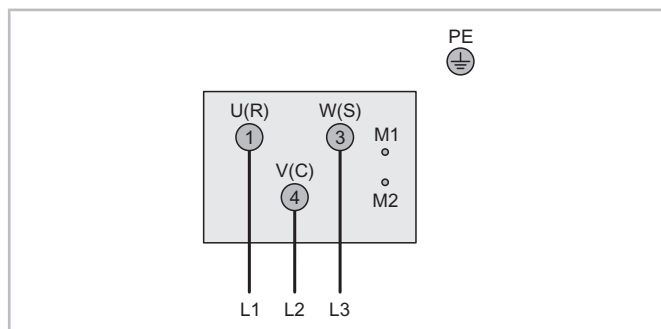


Fig. 27: Terminal blocks, internally connected motor windings and power connection

- 1 protective earth connection with thread: M8x1.25
- 3 connections for the power voltage supply of the motor
  - Thread: M5x0.8
  - Maximum possible width of the cable lugs: 10 mm, hole diameter at least 5.5 mm
- ▶ Connect the power cable as shown in this figure.

### 4FE-5.F1(Y) .. 4CE-6.F1(Y): Compressor with flanged frequency inverter

- ▶ Connect the jumpers and power cable according to  $\Delta$ , delta direct-on-line start.
- ▶ Connect L1, L2 and L3 to the frequency inverter.
- ▶ Emergency operation is possible directly on the mains in star direct-on-line start.

### 5.6.3 Housing sizes 4, 5 and 6

In addition to the part winding motor, the star-delta motor and a switchable dual voltage 9 lead motor for the UL area are optionally available for these compressors.

### Terminal plate of the part winding motor

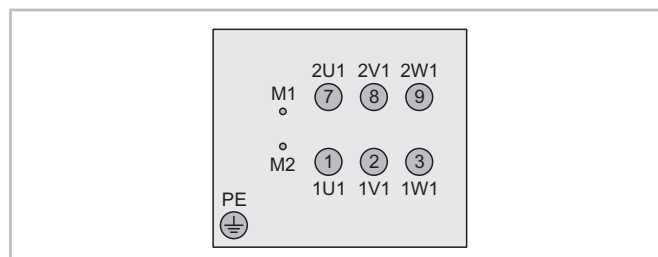


Fig. 28: Terminals and internally connected motor windings

- 1 protective earth connection with thread: M8x1.25
- 6 connections for the power voltage supply of the motor with thread: M8x1.5
- Maximum possible width of the cable lugs: 10 mm, hole diameter at least 8.5 mm
- M1 and M2: Connections of the temperature measuring circuit

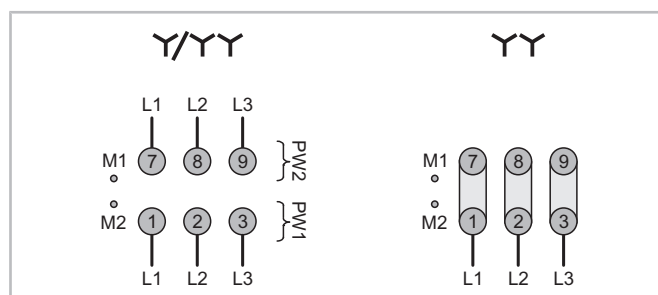


Fig. 29: Connection options of the part winding motor

The light grey connections between the dark grey motor pins are jumpers.

- ▶ Part winding start: Connect the power cable according to  $Y/YY$ .
- ▶ Direct-on-line start: Connect the jumpers and power cable according to  $YY$ .

### Terminal plate of the star-delta motor

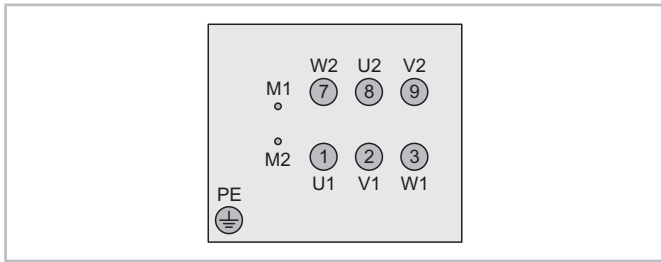


Fig. 30: Terminals and internally connected motor windings

- 1 protective earth connection with thread: M8x1.25
- 6 connections for the power voltage supply of the motor with thread: M8x1.25
- Maximum possible width of the cable lugs: 10 mm, hole diameter at least 8.5 mm
- M1 and M2: Connections of the temperature measuring circuit

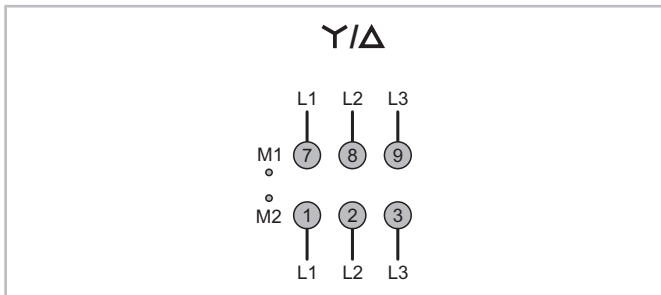


Fig. 31: Connection of the star-delta motor

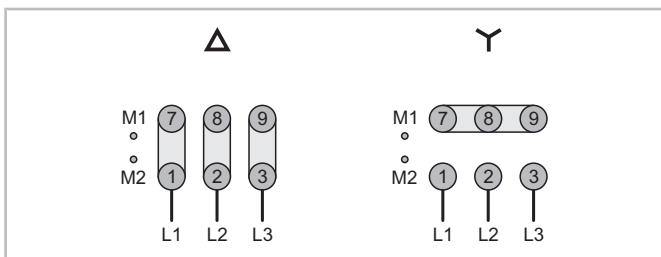


Fig. 32: Direct-on-line start connection options of the star-delta motor

The light grey connections between the dark grey motor pins are jumpers.

- ▶ Star-delta start: Connect the power cable according to **Y/Δ**.
- ▶ Direct-on-line start in delta connection: Connect the jumpers and power cable according to **Δ**.
- ▶ Direct-on-line start in star connection: Connect the jumpers and power cable according to **Y**.

### Terminal plate of the switchable dual voltage 9-lead motor

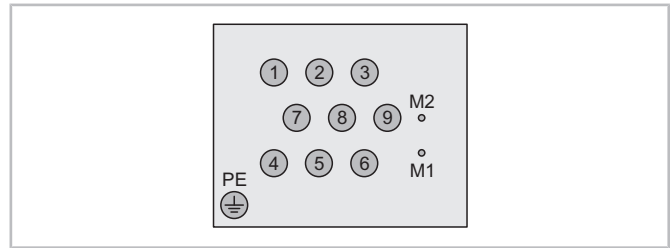


Fig. 33: Terminal of the dual voltage 9-lead motor

- 1 protective earth connection with thread: M8x1.25
- 9 connections for the power voltage supply of the motor with thread: M8x1.25
- Maximum possible width of the cable lugs: 10 mm, hole diameter at least 8.5 mm
- M1 and M2: Connections of the temperature measuring circuit

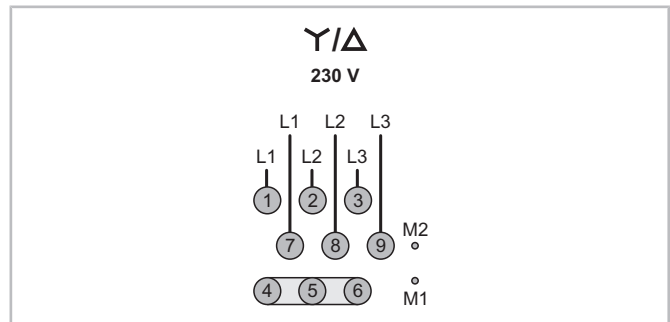


Fig. 34: Connection of the dual voltage 9-lead motor as a switchable motor

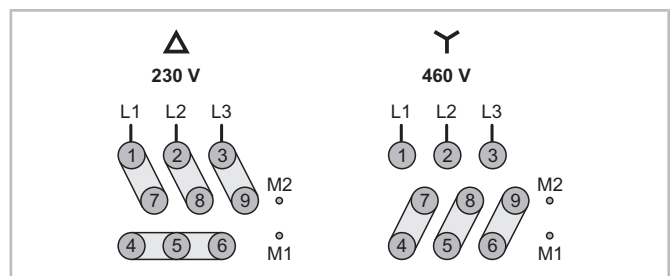


Fig. 35: Direct-on-line start connection options of the dual voltage 9-lead motor

The light grey connections between the dark grey motor pins are jumpers.

- ▶ Switching start: Connect the jumpers and power cable according to **Y/Δ**.
- ▶ Direct-on-line start in delta connection: Connect the jumpers and power cable according to **Δ**.
- ▶ Direct-on-line start in star connection: Connect the jumpers and power cable according to **Y**.



### 5.6.4 Housing size 8

In addition to the part winding motor, the star-delta motor is also available as an option for these compressors.

#### Terminal plate of the part winding motor

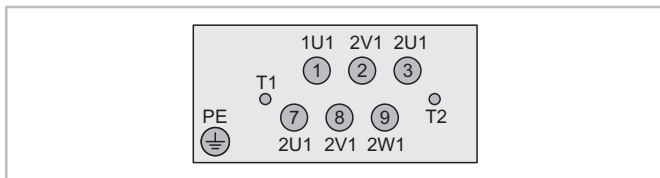


Fig. 36: Terminals and internally connected motor windings

- 1 protective earth connection with thread: M10x1.5
- 6 connections for the power voltage supply of the motor with thread: M10x1.5
- Maximum possible width of the cable lugs: 20 mm, hole diameter at least 10.5 mm
- T1 and T2: Connections of the temperature measuring circuit

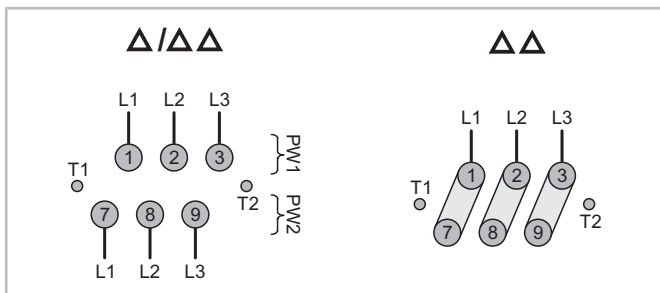


Fig. 37: Connection options of the part winding motor

The light grey connections between the dark grey motor pins are jumpers.

- ▶ Part winding start: Connect the power cable according to  $\Delta/\Delta\Delta$ .
- ▶ Direct-on-line start: Connect the jumpers and power cable according to  $\Delta\Delta$ .

#### Terminal plate of the star-delta motor

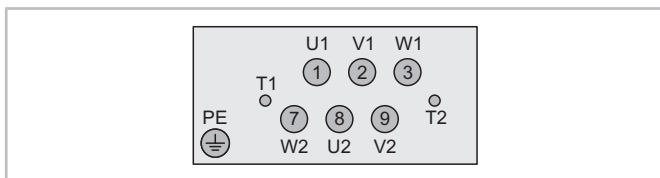


Fig. 38: Terminals and internally connected motor windings

- 1 protective earth connection with thread: M10x1.5
- 6 connections for the power voltage supply of the motor with thread: M10x1.5

- Maximum possible width of the cable lugs: 20 mm, hole diameter at least 10.5 mm
- T1 and T2: Connections of the temperature measuring circuit

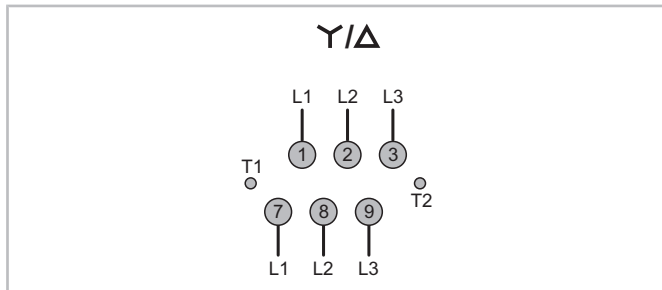


Fig. 39: Connection of the star-delta motor

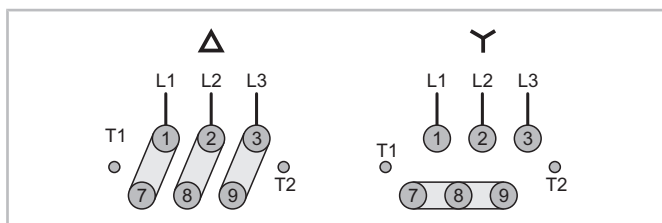


Fig. 40: Direct-on-line start connection options of the star-delta motor

The light grey connections between the dark grey motor pins are jumpers.

- ▶ Star-delta start: Connect the power cable according to  $Y/\Delta$ .
- ▶ Direct-on-line start in delta connection: Connect the jumpers and power cable according to  $\Delta$ .
- ▶ Direct-on-line start in star connection: Connect the jumpers and power cable according to  $Y$ .

### 5.6.5 Operation with frequency inverter (FI) or soft starter

- ▶ Connect the motor in direct-on-line start.
- ▶ The soft starter should be set in a way to allow the motor to reach its rated voltage in less than 2 seconds.
- ▶ For FI programming, see online document KT-420. Use cables according to the specifications of the FI manufacturer. If a shielded cable is required, it must also be earthed.

When operating with FI above supply frequency, the available torque decreases while the voltage remains constant. This restricts the application limits, see BITZER SOFTWARE. For voltage-frequency characteristics of the direct-on-line start motors, see also online document KT-420.

## 5.7 Terminal box

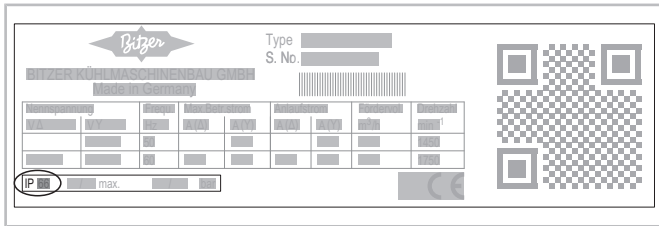


Fig. 41: The enclosure class is indicated at the bottom left of the name plate.

The enclosure class of the terminal box in the delivery state of the compressor is noted on the name plate. For position, see figure.

Several knockouts are preformed. All holes are screwed or sealed with plugs. All openings are suitable for cable bushings according to EN50262.

### 5.7.1 Available openings in the terminal box

#### Housing size 1

Plastic terminal box

- 5 x M16
- 3 x M16 or M20
- 2 x M20 or M25

#### Housing size 2

Plastic terminal box

- 5 x M16
- 3 x M16 or M20
- 2 x M20 or M25

IQ MODULE compatible plastic terminal box

- 1 x M16 or M20
- 1 x M20 or M25
- 1 x M25 or M32
- 1 x M25 or M40

Metal terminal box

- 5 x M16
- 1 x M20
- 2 x M25
- 1 x M25 or M40
- 1 x G1/2" or G1"

#### Housing size 3

Plastic terminal box

- 5 x M16
- 3 x M16 or M20
- 2 x M20 or M25
- 1 x M25 or M40
- 1 x G1/2" or G3/4"

IQ MODULE compatible plastic terminal box

- 1 x M16 or M20
- 1 x M20 or M25
- 1 x M25 or M32
- 1 x M25 or M40

Metal terminal box

- 5 x M16
- 1 x M20
- 2 x M25
- 1 x M25 or M40
- 1 x G1/2" or G1"

#### Housing size 4

- 8 x M16
- 3 x M25 or M40
- 1 x G7/8" or G1 1/8"
- 1 x G1/2" or G1" or G1 1/4"

#### Housing sizes 5 and 6

- 17 x M16
- 1 x M25
- 2 x M32 or M40 or M50 or M63
- 2 x G1" or G1 1/2"
- 1 x G1" or G1 1/2" or G2"

#### Housing size 8

Plastic terminal box

- 2 x M16
- 1 x M20
- 1 x M25
- 2 x M25
- 2 x M50
- 2 x M63

#### Metal terminal box

- 7 x M16
- 1 x M25
- 4 x M63

#### 5.7.2 Coating terminal plate and pins

In case of low temperature application with low suction gas superheat, frost may form on the motor side and partly also on the terminal box. To prevent voltage flashovers due to moisture, coating of terminal plate and pins with isolation paste is recommended.

#### 5.7.3 Preparing the terminal box for FI operation

- ▶ Use EMC screwed cable glands for the power voltage supply.
- ▶ Use metal terminal box.

For terminal boxes made of non-conductive material:

- ▶ Install shield connection plate in the area of the cable bushings for the power supply.
- ▶ Connect shield connection plate to protective earth conductor system.
- ▶ Connect the EMC screwed cable glands to the protective earth conductor system.

#### Replacing the terminal box

In some cases it may be necessary to replace the terminal box, for example to prepare the compressor for FI operation. A defective terminal box must be replaced.

The terminal box is fixed to the compressor housing with several screws around the terminal plate.

- ▶ Note the cable contacts and loosen all cable connections.
- ▶ If present, remove compressor protection device.
- ▶ Remove the screws around the terminal plate.
- ▶ Remove terminal box.
- ▶ Clean the sealing surface on the compressor housing.
- ▶ If necessary, fit the supplied gasket.
- ▶ Fit new terminal box.
- ▶ Tighten the screws crosswise and in several steps.
- ▶ Mount compressor protection device if necessary.
- ▶ Re-establish cable connections.

- ▶ Connect a terminal box made of metal to the protective earth conductor system.
- ▶ Connect a terminal box cover made of metal to the protective earth conductor system.

#### 5.7.4 Sealing the terminal box



##### NOTICE

Risk of short-circuit due to condensation water in the terminal box!

Use only standardised components for cable bushing.

When mounting, pay attention to proper sealing.

- ▶ Mount each screwed cable gland carefully with locknut.
- ▶ Close the cable gland tight around the cable.
- ▶ Depending on the atmosphere at the place of installation or local regulations, replace the sealing plugs on the terminal box. Permitted relative humidity at the terminals maximum 95% (IEC60068-2-30). In the case of delivery to the UL area, sealing screws with UL approval are included.

#### 5.8 Control logic requirements



##### NOTICE

Risk of motor failure!

The control logic of the superior system controller must meet the specified requirements in any case.

- Desirable minimum running time:
  - 2 minutes for compressors with maximum power consumption up to 5.5 kW
  - 3 minutes for compressors with maximum power consumption of 5.5 to 15 kW
  - 5 minutes for compressors with maximum power consumption above 15 kW
- Maximum cycling rate:
  - 6 starts per hour for compressors with high drive unit load  
This applies to all compressors with the refrigerants R290, R1270, R744 and the H series.
  - 8 starts per hour for all other compressors
  - 12 starts per hour for all other compressors in FI operation
- ▶ Also observe the cycling rate specifications during maintenance work!

## 5.9 Safety switching devices for limiting the pressure (high pressure switch and low pressure switch)

- Are required for securing the application range of the compressor in order to avoid unpermissible operating conditions.
- For connection positions see connection diagrams.
- and perform a test to exactly check them.
- ▶ Connection positions see dimensional drawings.
- ▶ Do not connect any safety devices to the maintenance connection of the shut-off valve!
- ▶ Set cut-in and cut-out pressures according to the application limits.
- ▶ Precisely check the setted cut-in and cut-out pressures.

## 5.10 Compressor motor protection

The standard scope of delivery includes a compressor module in the module housing or a compressor protection device mounted in the terminal box.

### 5.10.1 Temperature control circuit

The connection terminals of the temperature measuring circuit are marked M1 and M2 or T1 and T2 on the terminal block connecting to the compressor. 2-cylinder compressors have an oval flange with two terminals. The cables of the motor temperature measuring circuit are marked in orange. Each motor winding contains one PTC element. In the state of delivery, the connections are connected to the compressor protection device or the compressor module, unless the compressor protection device is supplied as an accessory.

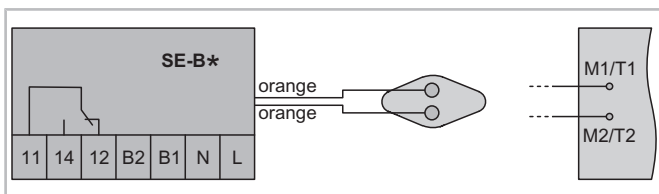


Fig. 42: Temperature measuring circuit with SE-B\*

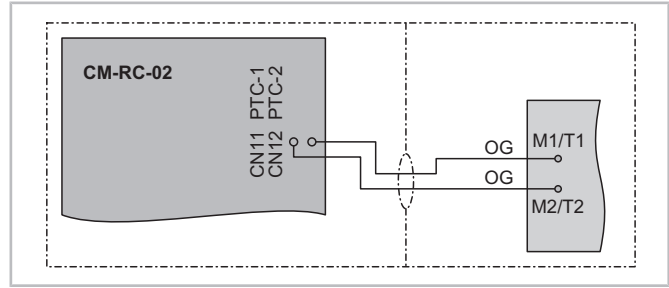


Fig. 43: Temperature measuring circuit with CM-RC-02, with CM-RC-01 the cables are connected to terminal strip CN10.

A discharge gas temperature sensor (B02) can be integrated in series in the temperature measuring circuit if it is a PTC sensor element.

### 5.10.2 Compressor module CM-RC-02

The compressor module is installed in the module housing as standard. This does not apply to compressors that do not have a module housing.

The CM-RC-02 can be delivered in two different preselected settings: in protection mode or in compressor operating mode.



#### NOTICE

The compressor module may be damaged or fail!

Never apply any voltage to the terminals of CN1 to CN6, CN11, CN12 and CN23 to CN28 – not even for test purposes!

The voltage applied to terminals 1 and 2 of CN23 must not exceed 10 V!

The voltage applied to terminal 3 of CN1 must not exceed 24 V! Do not apply voltage to the other terminals!

Terminals from CN20 are located on extension boards.

#### Protection mode (SE-B\*)

The CM-RC-02 is set to this mode if there is a yellow dot next to the CM-RC-02 name plate. In this mode, it functions like a compressor protection device.

In protection mode, it monitors the temperature measuring circuit, which is delivered wired. The PTC discharge gas temperature sensor can optionally be integrated into this control circuit.

- The temperature measuring circuit **is** wired.
- The compressor module **is** connected to the earth terminal strip at CN7.
- The compressor module **must** be integrated into the safety chain.

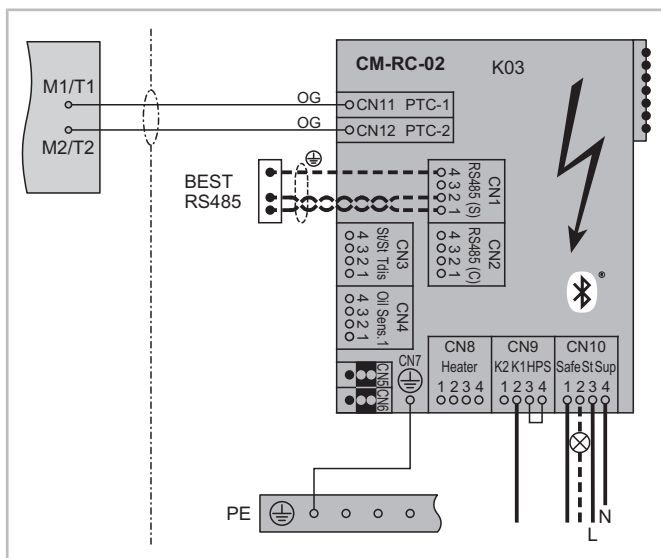


Fig. 44: Electrical connection of the CM-RC-02 in protection mode, the temperature measuring circuit (thin cables) is delivered wired. Cables shown with thick lines: required electrical connections, dashed lines: optional connection options

### Connecting the compressor module electrically in protection mode

#### Required electrical connections

- ▶ Power voltage supply of the compressor protection device: Connect L to terminal CN10:3 and N to CN10:4. For the required voltage, see the name plate of the compressor module.
- ▶ Integrate the compressor module with terminals CN10:1 (input) and CN9:2 (output) into the safety chain of the compressor.
- ▶ Connect the protective earth conductor connection of the control transformer (T01) to the earth terminal strip in the module housing.

#### Optional electrical connections

- ▶ Terminal CN10:2 is the signal contact for compressor fault.
- ▶ Integrate the discharge gas temperature sensor (B02) in series into the motor temperature measuring circuit. A PTC sensor element is required for this.
- ▶ The BEST interface converter can be connected to CN1.

### Compressor operation mode

In this mode, the compressor module protects and operates the individual compressor based on the measured data from the connected peripheral devices. It is particularly advisable to connect the compressor contactors via the compressor module. The module records essential operating parameters and thus simplifies maintenance.

- The temperature measuring circuit **is** wired. It only monitors the motor temperature.
- The compressor module **is** connected to the earth terminal strip at CN7.
- The compressor module **must** be integrated into the safety chain.
- The compressor start signal **must** be connected.
- The discharge gas temperature sensor **can** be connected.
- The high pressure switch **can** be connected.
- The oil monitoring **can** be connected.
- The oil heater **can** be activated.
- The compressor motor contactors **can** be activated via the compressor module.
- Operating data **is** recorded and can be analysed.

### Connecting the compressor module electrically in compressor operating mode

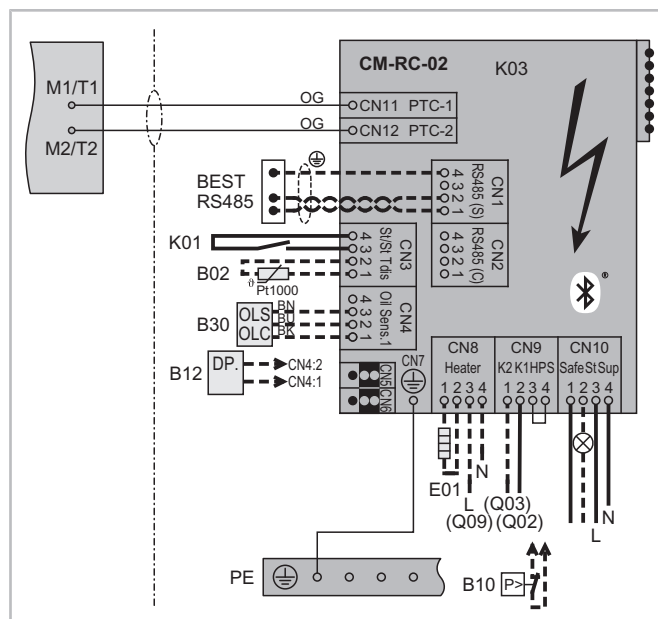


Fig. 45: Electrical connection of the CM-RC-02 in compressor operating mode, the temperature measuring circuit (thin cables) is delivered wired. Cables shown with thick lines: required electrical connections, dashed lines: optional connection options

### Required electrical connections

- ▶ Power voltage supply of the compressor protection device: Connect L to terminal CN10:3 and N to CN10:4. For the required voltage, see the name plate of the compressor module.
- ▶ Integrate the compressor module with terminals CN10:1 (input) and CN9:2 (output) as the last link into the safety chain of the compressor.
- ▶ The compressor-is-in-operation signal must be forwarded to the CM-RC-02. For this, connect the switching signal K01 from the superior controller to CN3 terminals 3 and 4 or the Modbus signal to CN1.
- ▶ Connect the protective earth conductor connection of the control transformer (T01) to the earth terminal strip in the module housing.

### Optional electrical connections

- ▶ Terminal CN10:2 is the signal contact for compressor fault. It is configurable.
- ▶ The CM-RC-02 can connect the compressor contactors.  
Direct-on-line start: Connect compressor contactor Q02 via the CN9:2 output signal.  
Part winding start: Connect the contactor for the first part winding Q02 via the CN9:2 output signal and the contactor for the second part winding Q03 via the CN9:1 output signal.  
For star-delta start, see Technical Information KT-240.
- ▶ Discharge gas temperature sensor (B02):  
If a Pt1000 measuring element is installed on the compressor: connect it to CN3 terminals 1 and 2, and activate it in BEST SOFTWARE.  
If a PTC sensor is installed on the compressor: integrate it in series into the temperature measuring circuit. This signal is registered as a motor error in the data log.
- ▶ If an oil monitor is installed on the compressor: connect it to CN4. Depending on the compressor type, this can be an oil level switch (B30) or a differential oil pressure switch (B12).
- ▶ If an oil heater is installed on the compressor: connect it to CN8 terminals 1 and 2, and connect the operating voltage of the oil heater to CN8 terminals 3 and 4.
- ▶ The high pressure switch can be connected to CN9:3 and CN9:4. To do this, remove the jumper.
- ▶ The BEST interface converter can be connected to CN1.
- ▶ Activate connected peripheral devices using BEST SOFTWARE.

### Switching from protection mode to compressor operation mode

BEST SOFTWARE can be used to switch the compressor module from one mode to another.

For further information, see Technical Information KT-240.

### 5.10.3 Compressor protection device SE-B\*

This compressor protection device is installed in the terminal box of semi-hermetic reciprocating compressors which are not equipped with CM-RC-02 or CM-RC-01.

The SE-B\* monitors the temperature measuring circuit and optionally the discharge gas temperature.

**NOTICE**

Compressor protection device may fail after too high voltage has been applied. Possible subsequent fault: compressor failure.  
The cables and terminals of the temperature control circuit must not come into contact with the control voltage or operating voltage!

### Connecting the compressor protection device electrically

- ▶ Connect the power voltage supply of the compressor protection device to terminals L and N. For the required voltage, see the name plate of the compressor protection device.
- ▶ Install a reset button in the voltage supply cable at terminal L.
- ▶ Integrate the compressor protection device with terminals 11 and 14 into the compressor safety chain.
- ▶ Terminal 12 is the signal contact for compressor fault.
- ▶ Integrate the discharge gas temperature sensor (B02) in series into the temperature measuring circuit if it is mounted on the compressor. Only a PTC sensor is suitable for this purpose.

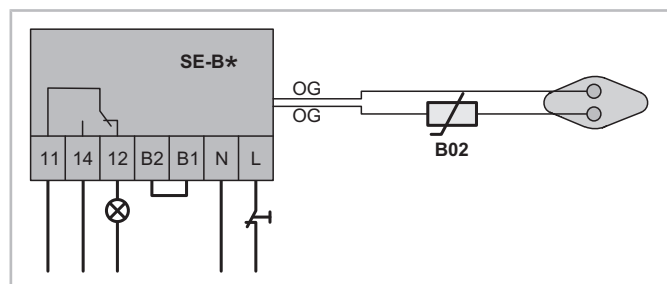


Fig. 46: Electrical connection of the SE-B\*, the temperature measuring circuit (thin cables) is delivered wired. Cables shown with thick



lines: required electrical connections. B02: optional discharge gas temperature sensor (PTC)

The SE-B\* locks out immediately in case of overtemperature.

- ▶ Reset: Interrupt the voltage supply to the compressor protection device for at least five seconds.

For technical data, see online document CT-120.

### 5.11 High potential test (insulation strength test)

The compressor was already submitted to a high potential test in the factory according to EN12693 or according to UL984 or UL60335-2-34 for the UL model.



#### NOTICE

Risk of defect on the insulation and motor failure!  
Never repeat the high potential test in the same way!

A repeated high potential test may only be carried out with max. 1000 V AC.

### 5.12 Additionally earthing the compressor housing



#### DANGER

Danger of electric shock due to spontaneous electrostatic discharge at high voltage.  
Carefully design protective earth conductor system.

- ▶ For compressor power consumption from 100 kW: Earth the compressor housing separately. Connection: see dimensional drawings, position 16.
- ▶ For outdoor installation: Equip compressor with a protective earth conductor system for conducting to earth all electrical charges caused by lightning.

## 6 Commissioning

- ▶ Check all safety and monitoring devices of the system and in the machine room for correct functioning.
- ▶ Always observe the minimum shut-off period, even during commissioning!
- ▶ If possible, ensure that the minimum running time is not less than 5 minutes.

- ▶ The following information must be available:

- Design parameters
- Maximum allowable pressures at standstill and during operation
- P&I diagram
- Required refrigerant quantity

The product has been carefully dried, checked for tightness and filled with a protective charge (N<sub>2</sub>) before leaving the factory.



#### DANGER

Risk of explosion!  
Never pressurize with oxygen (O<sub>2</sub>)!



#### NOTICE

Risk of oil oxidation!  
Check the entire system for strength pressure and tightness, preferably using dried nitrogen (N<sub>2</sub>).

When using dried air:

- ▶ Remove compressor resp. expander from the circuit.
- ▶ Make sure to keep the shut-off valves closed.

### 6.1 Critical shift of the refrigerant ignition limit

Some partially halogenated refrigerants classified as non-flammable can form flammable mixtures with air at excess pressure.



#### WARNING

Risk of bursting!  
If refrigerant is mixed with air, an explosive mixture can be created!  
Only charge the product and system components with inert gas, for example nitrogen.

- ▶ Use an inert test medium for pressure tests and do not add refrigerant as a leak indicator.

## 6.2 Checking pressure strength

Check the refrigerant circuit (assembly) according to EN378-2 or other applicable equivalent safety standards. The product has already been tested for pressure strength at the factory. A tightness test is therefore sufficient. If you still wish to perform a pressure strength test for the entire assembly:



### DANGER

Risk of bursting due to excessive pressure! The pressure applied during the test must never exceed the maximum permitted values! Test pressure: 1.1-fold of the maximum allowable pressure (see name plate). Make a distinction between the high pressure and low pressure sides!

## 6.3 Checking tightness

Check the refrigerant circuit (assembly) for tightness, as a whole or in parts, according to EN378-2 or other applicable equivalent safety standards. For this, create excess pressure, preferably using dried nitrogen.

- ▶ Do not exceed the maximum allowable pressures, see name plate.

## 6.4 Evacuation

- ▶ Switch on the oil heater if available.
  - ▶ Open the available shut-off valves and solenoid valves.
  - ▶ Use the vacuum pump to evacuate the entire system on the suction side and the high pressure side.
- With the vacuum pump shut off, a "stagnant vacuum" lower than 1 mbar must be achieved.
- ▶ Repeat the operation several times if necessary.



### NOTICE

Risk of damage to motor and gear! Do not start the compressor or expander in a vacuum! Do not apply any voltage, not even for testing!

## 6.5 Charging refrigerant

Only charge permitted refrigerants, see chapter 3.



### DANGER

Risk of bursting of components and pipes due to liquid excess pressure while charging liquid refrigerant. Serious injuries are possible. Avoid overcharging the system with refrigerant under all circumstances!



### WARNING

Risk of bursting due to counterfeit refrigerants! Serious injuries are possible! Purchase refrigerants only from reputable manufacturers and reliable distributors!



### NOTICE

Risk of wet operation when charging with liquid refrigerant! Charge small amounts at a time! Maintain the discharge gas temperature well above the condensing temperature. The temperature difference must be at least 20 K and depends on the refrigerant.

Refrigerants with a high isentropic coefficient, for example R407A, R407C, R407F, R410A, R744, R22 and R717 require 30 K, for high temperature refrigerants such as R245fa, 10 K are sufficient.



### NOTICE

Lack of refrigerant causes low suction pressure and superheat condition! Observe the application limits.

Before charging with refrigerant:

Do not switch on the compressor!

Switch on the oil heater.

Check the oil level in the compressor.

- ▶ Charge the condenser or receiver directly with liquid refrigerant; in systems with flooded evaporator, possibly also the evaporator.
- ▶ Supply R744 in gaseous form on the suction side or charge it in liquid form into the intermediate pressure vessel or accumulator. Avoid a strong increase in pressure.
- ▶ Blends must be taken out of the charging cylinder as a bubble-free liquid.
- ▶ After commissioning, it may be necessary to add refrigerant: While the compressor is running, charge

with refrigerant on the suction side, preferably at the evaporator inlet.

## 6.6 Points to be checked and recorded before compressor start

### NOTICE

Do not start the compressor if it was flooded with oil due to faulty operation! It is absolutely necessary to empty it!  
Internal components may be damaged.  
Close shut-off valves, depressurize the compressor and drain oil via drain plug on the compressor.

- Oil level in the sight glass area of the compressor and/or oil separator, observe the adhesive label on the compressor for this.
- Measure oil temperature: It must be at least 20°C and 20 K above the ambient temperature, which corresponds to at least 15 K at the measuring point directly below the oil sight glass.
- Setting and functioning of the safety and protection devices
- Set points of the motor time relays
- Cut-off pressures of high and low pressure switches
- Check whether the shut-off valves are open.

In large systems with high-capacity evaporators and long pipes, it may be necessary to initially keep the suction gas shut-off valve in throttling position.

## 6.7 Compressor start

### 6.7.1 Oil supply of the compressor

- ▶ Check the oil supply of the compressor immediately after compressor start.
- The oil level must be visible at the bottom of the sight glass area up to a maximum of its middle.
- ▶ Check the oil circuit and oil return.
- ▶ Top up with small quantities of oil. Only charge with the oil specified on the compressor!
- ▶ After replacing a compressor, it may also be necessary to drain the oil from the system.
- ▶ Check the oil level repeatedly within the first hours of operation!

## Avoiding liquid slugging and wet operation

Oil foam forms when refrigerant evaporates from the oil. Oil foam leads to insufficient lubrication. Therefore, it is important that the oil in the compressor is at the correct temperature. During the start phase, oil foam may form but its level should decrease when stable operating conditions are reached.

- ▶ If oil foam forms: Measure the discharge gas or oil temperature again. Required temperature: at least 20°C and 20 K above the ambient temperature, which corresponds to at least 15 K at the measuring point directly below the oil sight glass. Refrigerants with a high isentropic coefficient, for example R407A, R407C, R407F, R410A, R22 and R717 require 30 K, for high temperature refrigerants such as R245fa, 10 K are sufficient.
- ▶ If the temperature is too low for at least 10 minutes: Switch off the compressor and ensure that the operating temperature is reached.
- ▶ If the application limits are exceeded or abnormal conditions occur, for example wet operation, switch off the compressor immediately.
- ▶ Check operating conditions.
- ▶ Only switch on again when the pressure levels are stable.

## Checking the oil pressure

Pump lubricated compressors are equipped with two Schrader valves to measure the oil pressure. Oil pump high pressure: Connection position 11, oil pump suction pressure: Connection position 12, see dimensional drawings.

- ▶ Connect pressure gauges to the measurement connections of the oil pump.
- Set point for the oil differential pressure between 1.4 and 3.5 bar, minimum permissible suction pressure of the oil pump: 0.4 bar  
If the oil differential pressure is too low:
- ▶ Check overheating and setting of the overheating controller.
- ▶ Check the refrigerant charge of the system and reduce it if necessary.

## Parallel compounding


- ▶ Commission one compressor after the other.
- ▶ Set the evaporator capacity depending on the number of compressors in operation.
- ▶ In large systems, keep the suction gas shut-off valve in throttling position. As soon as the suction pressure

decreases, slowly start opening until it is completely open.

- ▶ Depending on the system design and control system, it may be necessary to top up the refrigerant charge during the commissioning of additional compressors.

### 6.7.2 Vibrations and frequencies

- ▶ Check the entire system very carefully to detect any abnormal vibration; check pipes and capillary tubes in particular.
- ▶ If strong vibrations occur, take mechanical measures: For example, attach pipe clamps or install vibration dampers.
- ▶ For operation with frequency inverter: Run over the entire frequency range. Skip speeds that still lead to resonances in the programming of the frequency inverter.
- ▶ Repeatedly check for any strong vibration.

**NOTICE**  
 Risk of burst pipes and leakages on the compressor and system components!  
 Avoid strong vibrations!

### 6.7.3 Checking the operating data

- Evaporation temperature
- Suction gas temperature
- Condensing temperature
- Discharge gas temperature
- Oil temperature
- Oil level
- Cycling rate
- Current consumption of all phases
- Voltage of all phases
- Initial belt tension of compressors with belt drive


For application limits, see BITZER SOFTWARE.

- ▶ Create a data protocol.
- ▶ Also ensure that the liquid at the expansion valve inlet is free of bubbles.

## 7 Operation

### 7.1 Instructions for safe operation

Analysis show that compressor failures are most often due to an inadmissible operating mode. This applies especially to damage resulting from lack of lubrication. Avoid refrigerant migration from the high pressure side to the low pressure side or into the compressor during long shut-off periods and check the function of the expansion valve.

**NOTICE**  
 Risk of insufficient lubrication due to high refrigerant solubility in the oil.  
 Low pressure ratios and low suction gas superheat lead to low discharge gas and oil temperatures. Avoid operation under these conditions.

- ▶ Ensure that the liquid at the expansion valve inlet is bubble-free.
- ▶ Ensure stable operation under all operating and load conditions, including part load, summer/winter operation and FI operation for all speeds, especially at minimum and maximum speed.
- ▶ Ensure sufficiently high suction gas superheat, while also taking into account the minimum discharge gas temperatures.
- ▶ At compressor start, the oil temperature, measured under the oil sight glass, should be 15 .. 20 K above the ambient temperature.
- ▶ Always maintain oil heater operation when the system is at standstill.
- ▶ Activate the pump-down system, especially if the evaporator can become hotter than the suction gas line or compressor. When setting the pump-down pressure, take the freezing point of the heat transfer fluid into account.
- ▶ Control the pump-down system depending on time and pressure, especially with large refrigerant charges.
- ▶ Provide automatic sequence change for systems with several refrigerating circuits.

## 7.2 Regular checks

Check the system at regular intervals according to national regulations. Check the following points and eliminate faults, see chapter Maintenance, page 112:

- Operating data, see chapter Compressor start, page 109.
- Oil supply, see chapter Compressor start, page 109.
- Protection devices
- All monitoring devices:
  - Check valves
  - Discharge gas temperature sensor
  - Pressure switch
  - Oil level or oil pressure difference monitoring
  - etc.
- Sight glass and sight glass seal
- Presence of moisture in terminal box
- Tight seat of electrical cable connections and screwed joints
- Refrigerant charge
- Tightness

Tightening torques see chapter Mind when mounting or replacing, page 114.

- ▶ Update data protocol.

### 7.2.1 Condensation water

The screwed cable glands should be closed so tightly that no moisture can form. If this nevertheless occurs in an unfavourable constellation, it can be drained from the terminal box of most compressors. There is a drain plug at the lowest point of the terminal box that can be removed. This reduces the enclosure class of the terminal box from IP66 to IP54!

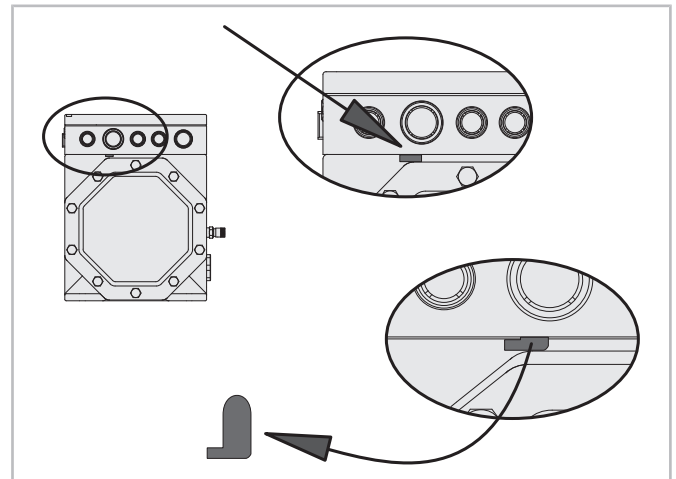


Fig. 47: Example of drain plug for condensation water at terminal box

### 7.3 Switching between refrigeration system operation and heat pump operation

Switching reverses the refrigerant circuit.

- ▶ Switch off the compressor.
- ▶ Reverse the cycle by switching the necessary system components.
- ▶ Wait for 30 s; depending on the compressor model, also observe the minimum shut-off period.
- ▶ Then switch on the compressor again.

### 7.4 In case of foreseeable long standstill

- ▶ Close the shut-off valves on the compressor after a single pump-down.

This measure prevents refrigerant migration. It is a recommendation for a system with a foreseeable long shut-off period, for example a system that is only operated seasonally or a precharged system that will be stored for several weeks until commissioning.

## 8 Maintenance

Assess the risk of intervention and take appropriate measures, for example: Wear additional personal protective equipment, shut off system or shut off the valves before and after the respective system part and depressurise.

Before recommissioning, check the compressor for pressure strength and tightness or only for tightness, depending on the assessed risk.



### WARNING

The compressor is under pressure!  
Serious injuries are possible.  
Depressurise the compressor!  
Wear safety goggles!

### Installing accessories

For technical data see enclosed manufacturer's information.

#### 8.1 Oil change

Oil change is not compulsory for factory-made systems. In the case of "field installations" or operation near application limits, a first oil change is recommended after approx. 100 operating hours. For compressors with an integrated oil pump, also clean the oil filter and magnetic plugs.

After that, change the oil and clean oil filters and magnetic plugs approximately every 3 years or 10,000 .. 12,000 operating hours.

Only charge with the oil that is specified on the compressor. Refrigeration compressor oils must not be mixed.



### NOTICE

Damage to the compressor caused by degraded ester oil.  
Moisture is chemically bound to the ester oil and cannot be removed by evacuation.  
Proceed with extreme care:  
Any penetration of air into the system and oil drum must be avoided under all circumstances.  
Use only oil drums in their original unopened state!

- ▶ Drain the oil from the compressor. See dimensional drawings for oil drain positions.
- ▶ Clean the thread and fit the oil drain plug.
- ▶ Dispose of waste oil properly.
- ▶ Charge with new oil.

- ▶ Refit the oil fill plug if necessary.
- ▶ Perform a tightness test.

### Acid test

- ▶ In case of compressor or motor damage, always perform an acid test.
- ▶ If necessary, arrange for cleaning: Install an acid-retaining bi-directional suction line gas filter and change the oil.
- ▶ Purge the system on the highest point of the discharge side and collect the refrigerant in a recycling cylinder.
- ▶ If necessary, change the filter and oil again after several operating hours and purge the system.

#### 8.2 Used oil from systems with A3 or A2L refrigerants



### NOTICE

Fire hazard!  
The used oil contains a relatively large amount of dissolved refrigerant.  
Pack used oil safely. Dispose of in an environmentally friendly manner.

Hydrocarbons, for example propane, R290 or propene, R1270 and low-fluorinated flammable refrigerants, for example R1234yf, dissolve very well in refrigeration compressor oil at room temperature. This also applies to blends containing these substances.

Used oil from such systems may still contain relatively high percentages of dissolved flammable gases even at atmospheric pressure. These components gas out.

Observe during storage and transport:

- ▶ Fill used oil into pressure resistant vessels.
- ▶ Fill vessels with nitrogen as a protective gas and close them.
- ▶ Mark them, e. g. with the warning sign "flammable substance" W021 from ISO7010.



## 9 Decommissioning

### 9.1 Standstill

Leave the oil heater switched on until disassembly, if available. This prevents increased refrigerant solution in the oil.

If a longer standstill without voltage supply is planned: Close the shut-off valves.



#### **WARNING**

Risk of fire due to evaporating refrigerant. Close the shut-off valves on the compressor and extract the refrigerant. Close the oil vessel.

Shut-down products or used oil may contain rather high amounts of dissolved refrigerant. There is an increased risk of flammability, depending on the refrigerant!

### 9.2 Dismantling the compressor



#### **WARNING**

The compressor is under pressure! Serious injuries are possible. Depressurise the compressor! Wear safety goggles!

Close the shut-off valves on the compressor. Extract the refrigerant. Do not vent the refrigerant, but dispose of it properly!

Loosen screwed joints or flanges on the compressor valves. Remove the compressor from the system; use hoisting equipment if necessary.

#### 9.2.1 Used oil from systems with A3 or A2L refrigerants



#### **NOTICE**

Fire hazard!  
The used oil contains a relatively large amount of dissolved refrigerant. Pack used oil safely. Dispose of in an environmentally friendly manner.

Hydrocarbons, for example propane, R290 or propene, R1270 and low-fluorinated flammable refrigerants, for example R1234yf, dissolve very well in refrigeration compressor oil at room temperature. This also applies to blends containing these substances.

Used oil from such systems may still contain relatively high percentages of dissolved flammable gases even at atmospheric pressure. These components gas out.

Observe during storage and transport:

- ▶ Fill used oil into pressure resistant vessels.
- ▶ Fill vessels with nitrogen as a protective gas and close them.
- ▶ Mark them, e. g. with the warning sign "flammable substance" W021 from ISO7010.

#### 9.2.2 Dismounted components from systems with A3 or A2L refrigerants

After dismantling, refrigerant still outgasses from system components and can burn off or form an ignitable mixture with the ambient air. Take this into account when assessing the risk of intervention in the system and have appropriate equipment ready. This can mean, for example:

- ▶ Extract the medium from the line filter and flush it with pure nitrogen.
- ▶ Remove all oil from the pipes and flush them with pure nitrogen.
- ▶ Dispose of cloths containing oil in fireproof containers.
- ▶ Evacuate system components that can be shut off, charge them with pure nitrogen and then shut them off. This also applies to a dismantled compressor.
- ▶ Always mark dismantled components with the warning sign "flammable material" W021 from ISO7010.

## 10 Mind when mounting or replacing



### WARNING

The compressor is under pressure!  
 Serious injuries are possible.  
 Depressurise the compressor!  
 Wear safety goggles!

Assess the risk of intervention and take appropriate measures, for example: Wear additional personal protective equipment, shut off system or shut off the valves before and after the respective system part and depressurise.

### Before mounting

- ▶ Clean thread and threaded bore carefully.
- ▶ Use new gaskets only!
- ▶ Flat gaskets and O-rings may be moistened slightly with oil.
- ▶ Do not oil gaskets with metallic support!
- ▶ Only use the seal provided in each case.
- ▶ When making modifications to a R744 compressor cylinder head, use new screws only.

### Admissible screwing methods

- Tighten with calibratable torque spanner to indicated torque.
- Tighten with pneumatic impact wrench and retighten with calibratable torque spanner to indicated torque.
- Tighten with calibratable electronically controlled angled wrench to indicated torque.
- ▶ Test tightening torque by turning further.
- ▶ Tolerance:  $\pm 6\%$  of the nominal value applies if only one value is listed.
- ▶ Torque ranges apply without tolerance.

### Flange connections

- ▶ Tighten them crosswise and in at least 2 steps (50/100%).

## 10.1 Screwed connections

### 10.1.1 Metric screws with standard thread

Size	Case A	Case B	Case C
M5		7 Nm	
M6		9 Nm	16 Nm
M8		25 Nm	40 Nm
M10 with ①			70 Nm
M10		42 Nm	80 Nm
M12	36 Nm	80 Nm	125 Nm
M14	58 Nm		
M16	98 Nm	150 Nm	220 Nm
M16 with ②			300 Nm
M18	136 Nm		
M20	175 Nm	220 Nm	220 Nm

Case A: Screws with flat gasket, property class 5.6

Case B: Screws without flat gasket, property class 8.8 or 10.9

Case C: Screws with flat gasket or gasket with metallic support, property class 10.9

①: at cylinder head of 2 to 6 cylinder compressors for R744: transcritical and subcritical with high standstill pressures from serial number 1602514314 on

②: with 8 cylinder compressors for R744

### 10.1.2 Metric screws of shut-off valves, counter flanges, welding and blind flanges

Size	Case A	Case D
M8		25 Nm
M10		54 Nm
M12	36 Nm	100 Nm
M16	98 Nm	150 Nm
M18	136 Nm	200 Nm
M20 with DN100	175 Nm	200 Nm
M20 with DN 125	175 Nm	250 Nm
M24		320 Nm

Size A: Screws of property class 5.6

Size D: Screws of property class 8.8.

### 10.1.3 Plugs without gasket

Size	Brass	Steel
1/8-27 NPTF	35 Nm	15 .. 20 Nm
1/4-18 NPTF	50 .. 55 Nm	30 .. 35 Nm
3/8-18 NPTF	85 .. 90 Nm	50 .. 55 Nm ①
1/2-14 NPTF	100 Nm	60 .. 65 Nm
3/4-14 NPTF	120 .. 125 Nm	80 .. 85 Nm
3/8-24 UNF		30 .. 35 Nm
1/2-20 UNF		30 .. 35 Nm
G1/2	60 Nm	

- ▶ Wrap thread with sealing tape or moisten it with mounting glue before mounting.

①: Tightening torque for the heater sleeve of oil heaters: 40 Nm.

### 10.1.4 Sealing screws with fine thread, plugs and screwed nipples

These screwed connections may be equipped with copper (Cu), aluminium (Al) gasket or O-ring.

Size	Cu	Al	O-ring
M10 x 1	25 Nm	30 Nm	
M14 x 1	50 Nm		
M18 x 1.5		60 Nm	
M20 x 1.5	80 Nm	70 Nm	20 Nm
M22 x 1.5	100 Nm	80 Nm	30 Nm
M24 x 1.5	100 Nm	90 Nm	
M26 x 1.5	150 Nm	110 Nm	40 Nm
M30 x 1.5	120 Nm	120 Nm	
M48 x 1.5		300 Nm	
M52 x 1.5			100 Nm
G1/4		40 Nm	
G1 1/4		180 Nm	
1 1/8-18 UNEF			50 Nm

The listed tightening torques apply to all other metric screwed nipples.

The listed tightening torques apply to oil drain plugs. Possible sizes: M20x1.5, M22x1.5 or M26x1.5.

### 10.1.5 Screwed nipples: Sensor and prism units

Size	Component	
1/8-27 NPTF	Schrader valve	20 .. 25 Nm
1/4-18 NPTF	Schrader valve	30 .. 35 Nm
1/8-27 NPTF	temperature sensor	30 Nm
3/8-24 UNF	pressure transmitter max. 160 bar	26 .. 28 Nm
7/16-20 UNF	oil connection at OLM-IQ-AS	13 Nm
7/16-20 UNF	pressure transmitter	15 Nm
1/2-20 UNF	pressure transmitter max. 100 bar	26 .. 28 Nm
G1/4	pressure transmitter	35 Nm
M20 x 1.5	DP-1	50 .. 60 Nm
M20 x 1.5	Delta-PII, OLC-K1, OLC-D1	75 Nm

#### Schrader valve covers

Screwing cap of straight Schrader valves 7/16-20 UNF: 5 .. 10 Nm

Union nut der T-Schrader valves 3/4-16 UNF: 15 Nm

#### Oil monitoring Delta-PII, OLC-K1, OLC-D1 and DP-1

Screwing cap of electronic or opto-electronic unit: max. 10 Nm

#### Pressure transmitter

- ▶ Remove Schrader insert and spacer pieces.
- ▶ Then screw on the screwing cap.

Tightening torques of all NPTF screwed nipples not mentioned here see chapter Plugs without gasket, page 115.

### 10.1.6 Sealing nuts with O-ring and Rotalock connections

Thread	AF	
3/4-16 UNF	22	50 Nm
1-14 UNS	30	85 Nm
1 1/4-12 UNF	36	105 Nm
1 3/4-12 UN	50	150 Nm
2 1/4-12 UN	65	180 Nm

AF: width across flats in mm

## 10.2 Vibration dampers

- ▶ Remove the transport elements marked in red, if present.
- ▶ Vibration dampers with spring elements: Tighten the screws until the springs are fully compressed and then unscrew them halfway.

## 10.3 Solenoid valves

Depending on the version, the solenoid coil is screwed to the armature either with a nut, or it directly snaps onto the armature when inserted.

### Fixing nuts of solenoid coil

Size	
M10	5 Nm
M14	15 Nm

Screwed connection of electric connector, M3: maximum 1 Nm

Mind manufacturers' information.

## 10.4 Screwed connections of terminal box, module housing and FI housing cover

Size	Case A	Case B	Case C
M4	2 Nm	2 Nm	
M5	2 Nm	2 Nm	
M6	5 Nm	4 Nm	7 Nm

- ▶ Screw in M6 screws with washers.

Terminal box and terminal box cover: case A: metal, case B: plastic

Case C: FI housing cover of CSV.

## 10.5 Sealing screwed connections for the openings into terminal box and module housing

The screwed connections consist of screw and counter nut.

Size	
M16 x 1.5	2.0 Nm
M20 x 1.5	2.0 Nm
M25 x 1.5	2.5 Nm
M63 x 1.5	2.5 Nm
PG16	4.0 Nm

Sealing plug: 2.5 Nm

## LED sight glass

Size	
M20 x 1.5	2.5 Nm

## 10.6 Fixings in terminal box and module housing

### Fixing of protection devices, CM modules and extension boards

- ▶ Tighten the screws with 1.8 Nm at maximum.

### Fixing of the earth terminal strip

Size	
M4	2.0 Nm

- ▶ Mount the screwed connection in this order: earth terminal strip, washer, internal hexalobular screw.

### Fixing of the terminal box itself

Size	Case A	Case B
M6	2 Nm	2 Nm
M10	5 Nm	5 Nm

Case A: terminal box of metal

Case B: terminal box of plastic

- ▶ Screw in all screws for which a tightening torque > 2 Nm is specified with a washer.

## 10.7 Electrical contacts



### DANGER

Danger of electrical shock!

Disconnect supply voltage and secure it against being switched on again!



- ▶ Transfer cable markings when cutting to length.

Size	Nut	Screw
M4	2 Nm	
M5	5 Nm	2.6 Nm
M6	6 Nm	14 Nm
M7		7 Nm
M8	10 Nm	25 Nm
M10	25 .. 30 Nm	40 Nm ①
M12	30 .. 35 Nm	40 Nm ①
M16		85 Nm ①

①: Mount with a pair of wedge lock washers.

- ▶ Tighten all screwed connections on terminal plate manually with calibrated torque spanner to indicated torque.
- ▶ Do not use any pneumatically driven tool.

#### Cable fixing on terminal strips

Spacing pitch	
3.81 mm	0.25 Nm
5.08 mm	0.5 Nm

These tightening torques apply with and without cables.

#### 10.8 Sight glasses and components at sight glass position

Alternative components: OLC prism units and OLM-IQ actuator sensor unit

Mind when mounting or replacing:

- ▶ Tighten all components only with calibrated torque spanner to indicated torque.
- ▶ Do not use a pneumatic impact wrench.
- ▶ Tighten flanges in several steps to indicated torque.
- ▶ Check glasses visually in detail before and after mounting.
- ▶ Text changed components for tightness.

#### Parts with sealing flange

Screw size	
M6	11 Nm
M8	14 Nm
M10	18 Nm

#### Screwed parts

Size	AF	
1 1/8-18 UNEF	36	50 .. 60 Nm

50 .. 60 Nm for reciprocating compressors, 50 Nm for all other products

#### OLM-IQ actuator sensor unit

Screws of adaptor ring: 7 Nm

#### 10.9 Heater sleeves

Size		$\varnothing_i$
3/8-18 NPTF	40 Nm	10.4 mm
1 1/8-18 UNEF	50 Nm	19.0 mm

$\varnothing_i$ : Internal diameter of heater sleeve

## Sommaire

<b>1</b>	<b>Introduction</b> .....	<b>121</b>
1.1	Tenir également compte de la documentation technique suivante .....	121
1.2	Informations sur la plaque de désignation .....	122
1.3	Explication de la désignation du type .....	122
<b>2</b>	<b>Sécurité</b> .....	<b>123</b>
2.1	Personnel spécialisé autorisé .....	123
2.2	Risques résiduels .....	123
2.3	Équipement de protection individuelle .....	123
2.4	Indications de sécurité .....	123
2.5	Indications de sécurité générales .....	123
2.6	Respecter avec des fluides frigorigènes inflammables .....	124
2.6.1	Utilisation de fluides frigorigènes inflammables de classes de sécurité A2L ou A3 (par exemple : R1234yf ou R290) .....	124
2.6.2	Travaux sur des installations avec des fluides frigorigènes A3, A2L et B2L .....	124
2.6.3	Huile usée provenant d'installations avec des fluides frigorigènes A3 ou A2L .....	124
<b>3</b>	<b>Champs d'application</b> .....	<b>125</b>
3.1	Version de base 2KES-05(Y) .. 8FE-70(Y) et compresseur tandem 22EES-4(Y) .. 66FE-100(Y) .....	125
3.2	Série P : 2KESP-05Z .. 8FEP-70Z et 2KESP-05P .. 8FEP-70P .....	126
3.3	Série H : 2EESH-2Y .. 6FEH-50Y .....	127
3.4	Série C : 4FDC-5Y .. 4NDC-20Y .....	127
3.5	Compresseurs avec moteurs monophasés : 2KES-05.EY .. 2FES-2.EY .....	128
3.6	Série .2 : 4Z-5.2(Y) .. 4N-20.2(Y) .....	128
3.7	Fonctionnement avec convertisseur de fréquences (CF) externe .....	129
3.8	Compresseur avec CF fixé par bride : 2DES-3.F1(Y) .. 4CE-6.F1(Y) .....	129
<b>4</b>	<b>Montage</b> .....	<b>130</b>
4.1	Transporter le compresseur .....	130
4.1.1	Poids et centres de gravité .....	131
4.2	Mise en place du compresseur .....	133
4.2.1	Application marine .....	134
4.2.2	Prévoir des espaces pour le démontage et la maintenance .....	134
4.2.3	Montage fixe .....	135
4.2.4	Montage sur des amortisseurs de vibrations .....	135
4.3	Intégrer dans le circuit frigorifique .....	137
4.3.1	Raccorder les conduites de fluide frigorigène .....	137
4.3.2	Accessoires .....	138
4.4	Composants de l'installation .....	140
4.4.1	Détendeur .....	140
4.4.2	Échangeur de chaleur interne .....	140
4.4.3	Commande par pump down .....	140
4.4.4	Clapet de non-retour dans la conduite du gaz de refoulement .....	140
4.4.5	Surchauffe du gaz d'aspiration .....	140
4.4.6	Composants nécessaires pour les installations fonctionnant avec des fluides frigorigènes inflammables .....	140
4.5	Raccords et croquis cotés .....	141
4.5.1	Taille de corps 1 .....	142



4.5.2	Taille de corps 2 .....	142
4.5.3	Taille de corps 3 .....	144
4.5.4	Taille de corps 4 .....	147
4.5.5	Taille de corps 5 .....	149
4.5.6	Tandem : Taille de corps 5 et 6 .....	149
4.5.7	Taille de corps 6 .....	151
4.5.8	Taille de corps 8 .....	152
<b>5</b>	<b>Raccordement électrique .....</b>	<b>153</b>
5.1	Autres règlements applicables au module de compresseur .....	153
5.2	Câblage dans l'état à la livraison et sécurité électrique .....	153
5.3	Liste de contrôle .....	153
5.4	Dimensionner les composants .....	154
5.5	Indications sur la plaque de désignation concernant le moteur intégré .....	154
5.5.1	Moteur à démarrage direct .....	155
5.5.2	Moteur à bobinage partiel, part winding ou "PW" .....	155
5.5.3	Moteur à étoile-triangle "Y/Δ" .....	156
5.6	Raccorder le câble de puissance du moteur .....	156
5.6.1	Taille de corps 1 et 2 .....	157
5.6.2	Taille de corps 3 .....	158
5.6.3	Taille de corps 4, 5 et 6 .....	159
5.6.4	Taille de corps 8 .....	161
5.6.5	Fonctionnement avec convertisseur de fréquences (CF) ou démarreur en douceur .....	162
5.7	Boîte de raccordement .....	162
5.7.1	Orifices disponibles dans la boîte de raccordement .....	162
5.7.2	Revêtir la plaque à bornes et les goujons .....	163
5.7.3	Préparation d'une boîte de raccordement pour fonctionnement CF .....	163
5.7.4	Étanchéité de la boîte de raccordement .....	163
5.8	Exigences par rapport à la logique de commande .....	164
5.9	Dispositifs de sécurité pour la limitation de pression (pressostat haute pression et pressostat basse pression) .....	164
5.10	Protection du moteur du compresseur .....	164
5.10.1	Boucle de mesure de la température .....	164
5.10.2	Module de compresseur CM-RC-02 .....	165
5.10.3	Dispositif de protection du compresseur SE-B* .....	167
5.11	Essai de haute tension (test de résistance d'isolation) .....	168
5.12	Mise à la terre supplémentaire du corps de compresseur .....	168
<b>6</b>	<b>Mettre en service .....</b>	<b>168</b>
6.1	Risque de décalage critique de la limite d'inflammabilité du fluide frigorigène .....	168
6.2	Contrôler la résistance à la pression .....	169
6.3	Contrôler l'étanchéité .....	169
6.4	Mettre sous vide .....	169
6.5	Remplir fluide frigorigène .....	169
6.6	À contrôler et à consigner avant le démarrage du compresseur .....	170
6.7	Démarrage du compresseur .....	170
6.7.1	Alimentation en huile .....	170
6.7.2	Vibrations et fréquences .....	171
6.7.3	Contrôler des caractéristiques de service .....	171

<b>7</b>	<b>Fonctionnement</b> .....	<b>172</b>
7.1	Consignes pour un fonctionnement fiable .....	172
7.2	Contrôles réguliers.....	172
7.2.1	Eau de condensation.....	172
7.3	Commutation entre le fonctionnement comme installation frigorifique et le fonctionnement comme pompe à chaleur .....	173
7.4	À prendre en compte en cas d'arrêt prévisible de longue durée. ....	173
<b>8</b>	<b>Maintenance</b> .....	<b>173</b>
8.1	Remplacement de l'huile.....	173
8.2	Huile usée provenant d'installations avec des fluides frigorigènes A3 ou A2L.....	174
<b>9</b>	<b>Mettre hors service</b> .....	<b>174</b>
9.1	Arrêt .....	174
9.2	Démontage du compresseur .....	174
9.2.1	Huile usée provenant d'installations avec des fluides frigorigènes A3 ou A2L.....	174
9.2.2	Composants démontés des installations fonctionnant avec les fluides frigorigènes A3 ou A2L .....	175
<b>10</b>	<b>Tenir compte lors du montage ou remplacement</b> .....	<b>175</b>
10.1	Assemblages vissés .....	176
10.1.1	Vis métriques avec filetage standard .....	176
10.1.2	Vis métriques pour des vannes d'arrêt, contrebrides, brides à souder et d'obturation.....	176
10.1.3	Bouchons sans joint .....	176
10.1.4	Vis de fermeture à filetage fin, bouchons et nipples à vis .....	176
10.1.5	Nipples à vis : unités de sonde et prisme.....	177
10.1.6	Écrous de fermeture avec joint annulaire et raccords Rotalock .....	177
10.2	Amortisseurs de vibrations .....	177
10.3	Vannes magnétiques .....	177
10.4	Raccords à vis du couvercle pour boîte de raccordement, boîtier de module et pour corps du CF .....	178
10.5	Raccord à vis de manière étanche pour les ouvertures dans la boîte de raccordement et le boîtier de module .....	178
10.6	Fixations dans boîte de raccordement et dans boîtier de module .....	178
10.7	Contacts électriques .....	178
10.8	Voyants et composants à la position du voyant.....	179
10.9	Doigts de gant.....	179

## 1 Introduction

Les indications contenues dans ce document se réfèrent à la législation de l'UE. Elles s'appliquent également aux exigences correspondantes de la législation du Royaume-Uni, si cela est possible sur la base du marquage CE.

Cet quasi-machine est prévue pour le montage dans des installations conformément à la Directive UE machines 2006/42/CE et aux The Supply of Machinery (Safety) Regulations 2008 du Royaume-Uni.

Le produit entre dans le champ d'application de la Directive UE RoHS 2011/65/UE et dans The Restriction of the Use of Certain Hazardous Substances in Electrical and Electronic Equipment Regulations 2012 (as amended) du Royaume-Uni.

Chaque moteur intégré et chaque convertisseur de fréquences intégré dans un compresseur hermétique accessible ou hermétique entre également dans le champ d'application de la Directive UE sur l'écoconception 2009/125/CE et dans The Ecodesign for Energy-Related Products Regulations 2010 du Royaume-Uni.

Pour un composant qui plus est soumis à la pression, la Directive UE équipements sous Pression 2014/68/UE et aux The Pressure Equipment (Safety) Regulations 2016 du Royaume-Uni peuvent également être appliquées.

Ce produit ne peut être mis en service qu'une fois installé dans lesdites installations conformément aux présentes instructions de service et de montage et que si la machine complète répond aux réglementations en vigueur.

Pour les normes appliquées, voir le document de déclaration du produit. Aller sur [www.bitzer.de](http://www.bitzer.de) → documentation → recherche plein texte et entrer la désignation du type du produit concerné. Voir aussi BITZER source de documentation.

Ce produit a été conçu selon l'état actuel de la technique et satisfait aux réglementations en vigueur. Les vannes montées sur l'équipement ne font pas partie du produit.

Conserver ces instructions de service à disposition pendant toute la durée de service de l'installation.

Utilisation prévue : Compresseur frigorifique pour le montage dans des installations frigorifiques et de conditionnement d'air

### 1.1 Tenir également compte de la documentation technique suivante

- AT-300 : Schémas de principe
- AT-320 : Raccords et vannes d'arrêts disponibles – Vue d'ensemble
- KT-101 : Régulation de puissance CR11
- KT-110 : Démarrage à vide SU
- KT-140 : Refroidissement additionnel
- AT-150 : Réchauffeurs d'huile disponibles – Vue d'ensemble
- AW-150 : Réchauffeurs, montage et raccordement électrique
- AT-170 : Dispositifs du contrôle d'huile disponibles – Vue d'ensemble
- KT-170 : Contrôle de la pression différentielle d'huile, montage et raccordement électrique
- KT-180 ou AW-180 : Contrôle de niveau d'huile, montage et raccordement électrique
- AT-330 : Méthodes de démarrage
- KT-240 : Information technique Module de compresseur CM-RC-02
- KT-241 : Information technique Carte d'extension CM-IO-A pour CM-RC-02
- KT-242 : Information technique Carte d'extension CM-IO-B pour CM-RC-02
- KT-243 : Information technique Carte d'extension CM-IO-C pour CM-RC-02
- CT-120 : Information technique Dispositifs de protection du compresseur
- KT-210 : Information technique ECOLINE VARISPEED avec convertisseur de fréquences .F1
- KT-420 : Information technique Convertisseurs de fréquences externes avec des compresseurs à piston BITZER
- AT-660 : Application de R290 et R1270, fluides frigorigènes A3
- AW-100 : Couples de serrage pour assemblages visés

## 1.2 Informations sur la plaque de désignation

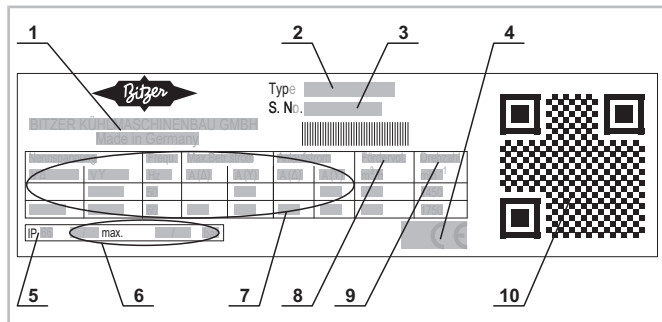


Fig. 1: La figure montre une représentation simplifiée de la plaque de désignation

1	Constructeurs
2	Désignation des types
3	Numéro de série
4	Marque de conformité
5	Degré de protection de la boîte de raccordement
6	Pressions maximales admissibles
7	Données électriques
8	Capacité de refoulement
9	Vitesse du moteur
10	Code QR

## 1.3 Explication de la désignation du type

**4 D E S H - 7 Y - 40S**

Nombre de cylindres  
deux fois le nombre pour les compresseurs tandem,  
par ex. : **44**DES-14Y-40S

**4 D E S H - 7 Y - 40S**

Désignation pour alésage x course

**4 D E S H - 7 Y - 40S**

Code de série

E = ECOLINE

C = OCTAGON

.2, exception : à l'avant-dernière place de la désignation des types, par ex. pour 4Z-20.2Y -40P

**4 D E S H - 7 Y - 40S**

Code pour la lubrification centrifuge

**4 D E S H 7 Y - 40S**

Caractéristiques de la série

H = mécanisme d'entraînement renforcé

P = pour le fluide frigorigène A3

D = niveaux de pression plus élevés, exception : à la troisième place, par ex.: 4DDC-7Y-40S)

**4 D E S H 7 Y - 40S**

Taille du moteur

**4 D E S H - 7 Y - 40S**

Charge d'huile

Y = huile polyolester

P = poly-alpha-oléfine, spécialement pour les applications hydrocarbures

Z = huile polyalcyène glycol

sans codification: huile minérale

**4 D E S H - 7 Y - 40S**

Code de moteur

Les compresseurs avec moteurs monophasés sont marqués par la lettre **E** avant la désignation de l'huile, par ex.

**2 H E S - 1 .E Y**

Les compresseurs avec convertisseur de fréquences (CF) fixé par bride sont marqués par la lettre **F**, par ex.

**4 D E - 5 .F1 Y**

## 2 Sécurité

### 2.1 Personnel spécialisé autorisé

Seul un personnel spécialisé ayant été formé et initié est autorisé à effectuer des travaux sur les produits et les installations dans lesquelles ils sont ou seront installés. Les réglementations et directives nationales respectives s'appliquent à la qualification et à l'expertise du personnel spécialisé.

### 2.2 Risques résiduels

Des risques résiduels inévitables sont susceptibles d'être causés par les produits, les accessoires électroniques et d'autres composants de l'installation. C'est pourquoi toute personne qui travaille sur cela est tenue de lire attentivement ce document ! Doivent absolument être prises en compte :

- les normes et prescriptions de sécurité applicables
- les règles de sécurité généralement admises
- les directives européennes
- les réglementations et normes de sécurité nationales

Selon le pays, différentes normes sont appliquées lors de l'installation du produit, par exemple: EN378, EN60204, EN60335, EN ISO14120, ISO5149, IEC60204, IEC60335, ASHRAE 15, NEC, normes UL.

### 2.3 Equipement de protection individuelle

Pour tous les travaux sur des installations et leurs composants : Porter des chaussures, vêtements et lunettes de protection. Porter également des gants de protection contre le froid lors des travaux sur le circuit frigorifique ouvert et sur les composants susceptibles de contenir des fluides frigorigènes.



Fig. 2: Porter l'équipement de protection individuelle !

### 2.4 Indications de sécurité

Des indications de sécurité sont des instructions pour éviter de vous mettre en danger. Respecter avec soins les indications de sécurité !



#### AVIS

Indication de sécurité pour éviter une situation qui peut endommager un dispositif ou son équipement.



#### ATTENTION

Indication de sécurité pour éviter une situation potentiellement dangereuse qui peut provoquer des lésions mineures ou modérées.



#### AVERTISSEMENT

Indication de sécurité pour éviter une situation potentiellement dangereuse qui peut entraîner la mort ou des blessures graves.



#### DANGER

Indication de sécurité pour éviter une situation immédiatement dangereuse qui peut provoquer la mort ou des blessures graves.

### 2.5 Indications de sécurité générales

#### État à la livraison



#### ATTENTION

Le compresseur est rempli de gaz de protection : Surpression 0,2 .. 0,5 bar de l'azote.



Risque de blessure au niveau de la peau et des yeux.

Évacuer la pression du compresseur !

Porter des lunettes de protection !

#### Pour les travaux sur le compresseur après sa mise en service



#### AVERTISSEMENT

Le compresseur est sous pression !  
Risque de blessures graves.



Évacuer la pression du compresseur !

Porter des lunettes de protection !



#### ATTENTION

Les températures de surface peuvent dépasser 60°C ou passer en dessous de 0°C.



Risque de brûlures ou de gelures.

Fermer et signaler les endroits accessibles.

Avant tout travail sur le compresseur : mettre hors circuit ce dernier et le laisser refroidir ou réchauffer.

## 2.6 Respecter avec des fluides frigorigènes inflammables

### 2.6.1 Utilisation de fluides frigorigènes inflammables de classes de sécurité A2L ou A3 (par exemple : R1234yf ou R290)

Les données de ce chapitre relatives à l'utilisation de fluides frigorigènes de la classe de sécurité A2L se basent sur les prescriptions et directives européennes. En dehors de l'Union européenne, se conformer à la réglementation locale.

Ce chapitre décrit et explique les risques résiduels liés au produit lors de l'utilisation de fluides frigorigènes de la classe de sécurité A3 et A2L. Le constructeur de l'installation utilise ces informations pour l'évaluation des risques qu'il doit effectuer. Ces informations ne peuvent en aucun cas remplacer ladite évaluation. Pour plus d'informations sur la conception de l'installation, se reporter aux Informations Techniques AT-660.

Des règles de sécurité particulières s'appliquent à la conception, à la maintenance et au fonctionnement des installations frigorifiques utilisant des fluides frigorigènes inflammables de la classe de sécurité A2L.



#### Information

En cas d'utilisation d'un fluide frigorigène inflammable :  
Apposer de façon bien visible sur le compresseur l'avertissement « Attention : substances inflammables » (W021 selon ISO7010).

### Classification selon EN1127-1

Lorsqu'ils sont installés conformément aux présentes instructions de service et utilisés en mode normal sans dysfonctionnements, le produit et ses composants sont dépourvus de sources d'inflammation susceptibles d'enflammer les fluides frigorigènes inflammables de la classe de sécurité A2L et A3. Le produit présente une étanchéité élevée conformément à EN1127-1 et, pour cette raison, est considéré comme techniquement étanche en permanence.

Cette classification signifie qu'il n'est pas nécessaire de classer la zone autour du composant comme zone ATEX même si des gaz inflammables se trouvent à l'intérieur du produit.

La zone Ex correspondante est indiquée sur la plaque de désignation de chaque produit conçu pour le fonctionnement dans une zone ATEX. Tous les produits pour lesquels aucune zone n'est indiquée ne sont pas conçus pour fonctionner dans une zone Ex.

Le produit n'a pas été testé pour une utilisation avec des fluides frigorigènes inflammables dans des applica-

tions selon la norme UL ou dans des dispositifs conformes aux normes EN/IEC60335.

### 2.6.2 Travaux sur des installations avec des fluides frigorigènes A3, A2L et B2L

Si le circuit frigorifique doit être ouvert :



#### DANGER

Danger d'explosion !  
Ne pas souder les tuyaux !

- ▶ Deserrer les raccords à vis de tubes ou couper les tubes.
- ▶ Éviter les étincelles.

### 2.6.3 Huile usée provenant d'installations avec des fluides frigorigènes A3 ou A2L



#### AVIS

Risque d'incendie !  
L'huile usée contient une quantité relativement importante de fluide frigorigène dissous.  
Emballer l'huile usée en toute sécurité. Éliminer de manière écologique.

Les hydrocarbures, par exemple le propane, le R290 ou le propène, le R1270 et les fluides frigorigènes inflammables à faible teneur en fluor, par exemple le R1234yf, se dissolvent très bien dans huile pour machines frigorifiques à température ambiante. Cela concerne également les mélanges de fluides frigorigènes contenant ces substances.

L'huile usée provenant de ces installations peut encore contenir des proportions relativement élevées de gaz inflammables dissous, même à la pression atmosphérique. Ces composants se dégazent.

Observer pour le stockage et le transport :

- ▶ Remplir l'huile usée dans des récipients résistant à la pression.
- ▶ Remplir les récipients avec de l'azote comme gaz protecteur et les fermer.
- ▶ Marquer les réservoirs, par exemple avec le signe d'avertissement "substance inflammable" W021 de la norme ISO7010.



### 3 Champs d'application

Vous trouverez dans les chapitres suivants la liste des fluides frigorigènes et des huiles pour machines frigorifiques autorisés pour les différentes séries de compresseurs. Pour les limites d'application de chaque compresseur et chaque fluide frigorigène autorisé, voir BITZER SOFTWARE.



#### AVERTISSEMENT

Risque d'éclatement par l'utilisation de fluides frigorigènes contrefaits !  
Risque de blessures graves !  
N'utiliser que les fluides frigorigènes vendus par des constructeurs renommés et des partenaires commerciaux sérieux !

#### Risque d'introduction d'air lorsque l'appareil fonctionne sous pression subatmosphérique



#### AVIS

Risque de réactions chimiques, de pression de condensation excessive et d'augmentation de la température du gaz de refoulement.  
Éviter toute introduction d'air !



#### AVERTISSEMENT

Risque de décalage critique de la limite d'inflammabilité du fluide frigorigène.  
Éviter toute introduction d'air !

- ▶ En cas de fonctionnement avec du R290 et du R1270 : Contrôler la température du gaz de refoulement dans le circuit de mesure de la température via le module de compresseur ou le dispositif de protection du compresseur.
- ▶ Pour les autres fluides frigorigènes A3 : Prendre les mesures appropriées en fonction de l'évaluation des risques de l'installation.

### 3.1 Version de base 2KES-05(Y) .. 8FE-70(Y) et compresseur tandem 22EES-4(Y) .. 66FE-100(Y)

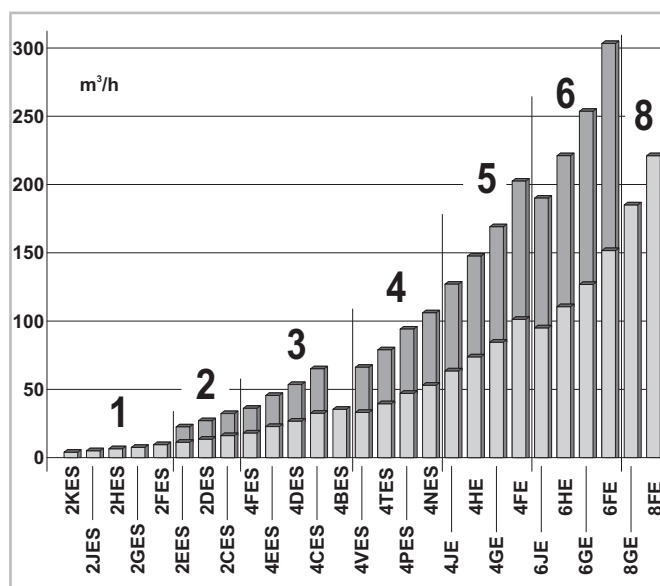


Fig. 3: Vue d'ensemble des compresseurs : volumes de refoulement à 50 Hz

Le diagramme général montre en gris clair les compresseurs individuels et, en gris foncé, les compresseurs tandem avec les volumes de refoulement respectifs à 50 Hz. Les compresseurs sont rassemblés en groupes. Le nombre individuel indique la taille du corps de compresseur.

#### 2KES-05Y .. 8FE-70Y et 22EES-4Y .. 66FE-100Y

Ces compresseurs sont également appelés ECOLINE et ECOLINE TANDEM.

- Fluides frigorigènes autorisés

R1234yf, R513A, R450A, R134a, R448A, R449A, R454A, R454C, R455A, R404A, R507A, R407A, R407C, R407F, R407H, R452A à l'exception des compresseurs conçus spécialement pour le fonctionnement avec R134a

Huiles autorisées pour machines frigorifiques

- Standard : BSE32
- Huile alternative : BSE55  
requis avec R134a pour  $t_c > 70^\circ\text{C}$

- Fluide frigorigène : R1234ze(E)

uniquement autorisés pour les compresseurs  
2KES-05Y, 2JES-07Y, 2HES-1Y, 2GES-2Y,  
2FES-2Y, 2EES-2Y, 2DES-2Y, 2CES-3Y, 4FES-3Y,  
4EES-4Y, 4DES-5Y, 4CES-6Y, 4VE(S)-7Y,  
4TE(S)-9Y, 4PE(S)-12Y, 4NE(S)-14Y, 4JE-15Y,

4HE-18Y, 4GE-23Y, 4FE-28Y, 6JE-25Y, 6HE-28Y, 6GE-34Y, 6FE-44Y, 8GE-50Y et 8FE-60Y

Ces compresseurs sont également appelés compresseurs à moteur 2.

Huiles autorisées pour machines frigorifiques

- Standard : BSE55
- Huile alternative : BSE85K
- L'utilisation d'autres fluides frigorigènes HFO et des mélanges HFO n'est autorisée qu'après consultation de la société BITZER.

#### Compresseur spécialement pour le fonctionnement avec R134a

- 4VES-6Y, 4VE-6Y, 4TES-8Y, 4TE-8Y, 4PES-10Y, 4PE-10Y, 4NES-12Y, 4NE-12Y, 4JE-13Y, 4HE-15Y, 4GE-20Y, 4FE-25Y, 6JE-22Y, 6HE-25Y, 6GE-30Y et 6FE-40Y

44VES-12Y, 44VE-12Y, 44TES-16Y, 44TE-16Y, 44PES-20Y, 44PE-20Y, 44NES-24Y, 44NE-24Y, 44JE-26Y, 44HE-30Y, 44GE-40Y, 44FE-50Y, 66JE-44Y, 66HE-50Y, 66GE-60Y et 66FE-80Y

Ces compresseurs sont également appelés compresseurs à moteur 3.

- Fluide frigorigène autorisé

R134a

Huiles autorisées pour machines frigorifiques

- Standard : BSE32
- Huile alternative : BSE55

#### 2KES-05 .. 8FE-70 et 22EES-4 .. 66FE-100

- Fluide frigorigène autorisé R22
- Huile autorisée pour machines frigorifiques : B5.2

#### Pressions maximales admissibles de tous les compresseurs en version de base et de tous les compresseurs tandem.

- Côté haute pression : jusqu'à 32 bar
- Côté basse pression : jusqu'à 19 bar

### 3.2 Série P : 2KESP-05Z .. 8FEP-70Z et 2KESP-05P .. 8FEP-70P

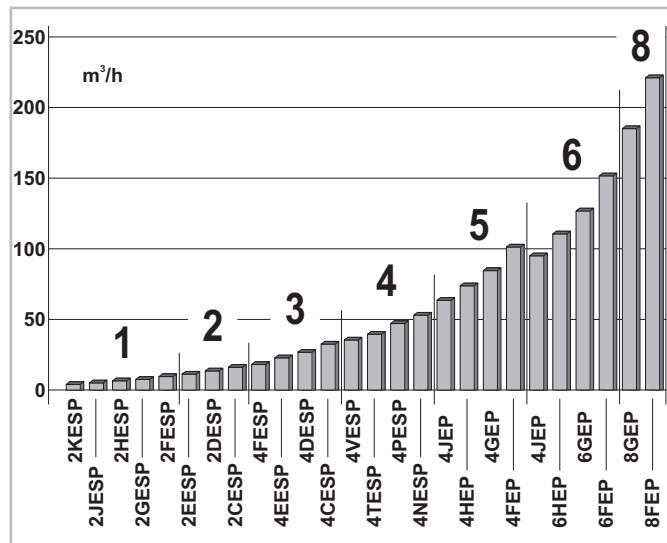


Fig. 4: Vue d'ensemble des compresseurs : volumes de refoulement à 50 Hz

Cette série de compresseur pour les fluides frigorigènes de la classe de sécurité A3 comprend toutes les tailles de corps. Ces compresseurs sont également appelés ECOLINE P.

- Fluides frigorigènes autorisés : R290, R1270 R600a et d'autres fluides frigorigènes seulement après concertation avec la société BITZER
- Huiles autorisées pour machines frigorifiques :
  - 2KESP-05Z .. 6FEP-50Z : BSG68K
  - 2KESP-05P .. 6FEP-50P : SHC226E



#### Information

Apposer de façon bien visible sur le compresseur l'avertissement « Attention : substances inflammables » (W021 selon ISO7010).

Vous trouverez d'autres informations relatives aux particularités de ces fluides frigorigènes et de la conception de l'installation en résultant, voir le document en ligne AT-660.

#### Pressions maximales admissibles

- Côté haute pression : jusqu'à 32 bar
- Côté basse pression : jusqu'à 19 bar

### 3.3 Série H : 2EESH-2Y .. 6FEH-50Y

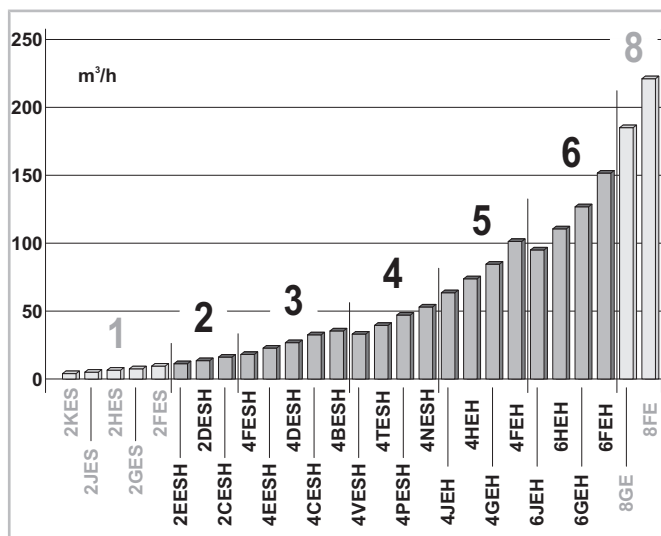


Fig. 5: Vue d'ensemble des compresseurs : volumes de refoulement à 50 Hz, les types de compresseurs sont indiqués en gris foncé.

Les deux séries comprennent des compresseurs avec une taille de corps de 2 à 6. Ces compresseurs spéciaux pour des conditions exigeantes sont équipés d'un mécanisme d'entraînement renforcé et un système de lubrification. Ces compresseurs sont également appelés ECOLINE H.

#### Version haute température : 2EESH-3Y .. 6FEH-50Y avec moteur 1

Il s'agit des compresseurs 2EESH-3Y, 2DESH-3Y, 2CESH-4Y, 4FESH-5Y, 4EESH-6Y, 4DESH-7Y, 4CESH-9Y, 4VEH-10Y, 4TEH-12Y, 4PEH-15Y, 4NEH-20Y, 4JEH-22Y, 4HEH-25Y, 4GEH-30Y, 4FEH-35Y, 6JEH-33Y, 6HEH-35Y, 6GEH-40Y et 6FEH-50Y

- Fluides frigorigènes autorisés : R1234ze(E), R515B, R245fa
- Huile autorisée pour machines frigorifiques : BSE85K

#### Version de transport pour la climatisation des trains et la réfrigération des véhicules : 2EESH-2Y .. 6FEH-44Y avec moteur 2

Il s'agit des compresseurs 2EESH-2Y, 2DESH-2Y, 2CESH-3Y, 4FESH-3Y, 4EESH-4Y, 4DESH-5Y, 4CESH-6Y, 4BESH-9Y, 4VEH-7Y, 4TEH-9Y, 4PEH-12Y, 4NEH-14Y, 4JEH-15Y, 4HEH-18Y, 4GEH-23Y, 4FEH-28Y, 6JEH-25Y, 6HEH-28Y et 6FEH-44Y

- Fluides frigorigènes autorisés
  - R1234yf, R513A, R450A, R134a, R1234ze(E), R227ea, R236fa, R448A, R449A, R454A, R454C,

R455A, R404A, R507A, R407A, R407C, R407F, R407H, R452A

- D'autres fluides frigorigènes HFO et des mélanges HFO ne sont pas autorisés qu'après concertation avec la société BITZER.
- Huiles autorisées pour machines frigorifiques
  - Standard : BSE55
  - Huile alternative : BSE85K

#### Pressions maximales admissibles de la série H

- Côté haute pression : jusqu'à 32 bar
- Côté basse pression : jusqu'à 19 bar

### 3.4 Série C : 4FDC-5Y .. 4NDC-20Y

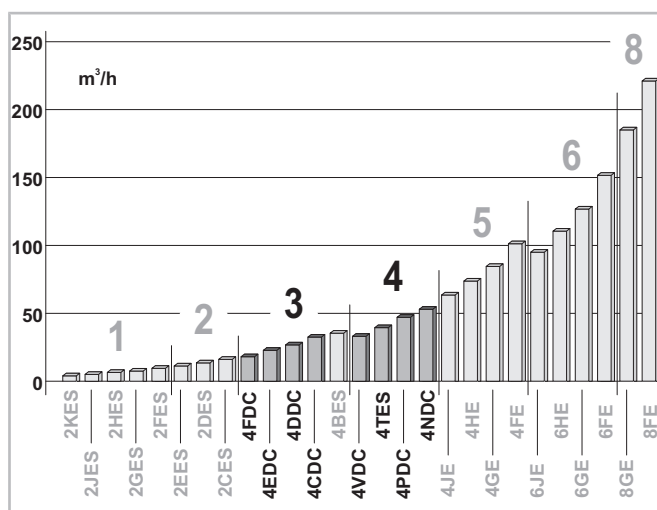


Fig. 6: Vue d'ensemble des compresseurs : volumes de refoulement à 50 Hz, les types de compresseurs sont indiqués en gris foncé.

Cette série de compresseurs pour des niveaux de pression exigeants comprend des compresseurs de la taille de corps 3 et 4. Ces compresseurs sont également appelés OCTAGON.

- Fluides frigorigènes autorisés : R410, R32, R454B, R452B
- Huile autorisée pour machines frigorifiques : BSE55

#### Pressions maximales admissibles

- Côté haute pression : jusqu'à 42 bar
- Côté basse pression : jusqu'à 25 bar

### 3.5 Compresseurs avec moteurs monophasés : 2KES-05.EY .. 2FES-2.EY

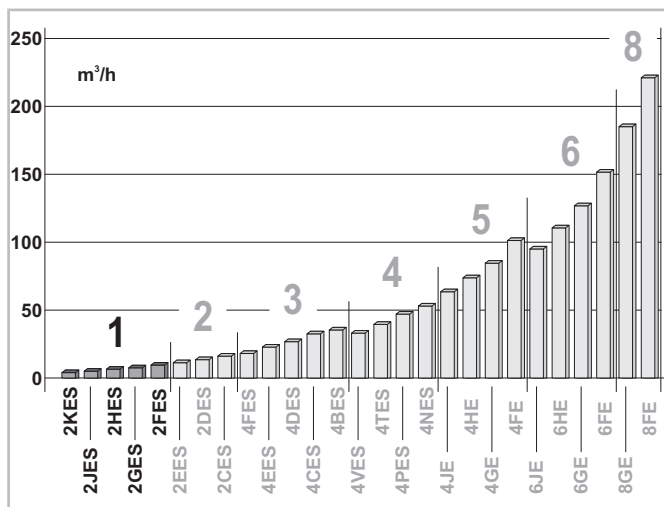


Fig. 7: Vue d'ensemble des compresseurs : volumes de refoulement à 50 Hz, les types de compresseurs sont indiqués en gris foncé.

Ces compresseurs ne sont disponibles qu'en taille de corps 1.

#### 2KES-05.EY .. 2FES-2.EY

- Fluides frigorigènes autorisés  
R1234yf, R513A, R450A, R134a, R448A, R449A, R454A, R454C, R455A, R404A, R507A, R407A, R407C, R407F, R407H, R452A

Huiles autorisées pour machines frigorifiques

- Standard : BSE32
- Huile alternative : BSE55

#### 2KES-05.E .. 2FES-2.E

- Fluide frigorigène autorisé : R22
- Huile autorisée pour machines frigorifiques : B5.2

#### Pressions maximales admissibles

- Côté haute pression : jusqu'à 32 bar
- Côté basse pression : jusqu'à 19 bar

### 3.6 Série .2 : 4Z-5.2(Y) .. 4N-20.2(Y)

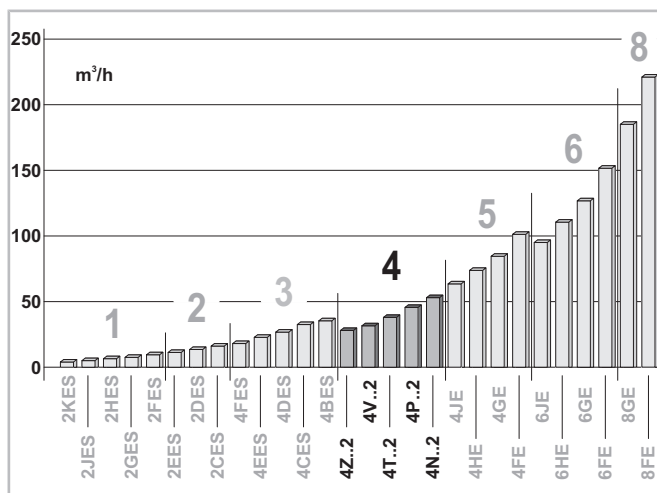


Fig. 8: Vue d'ensemble des compresseurs : volumes de refoulement à 50 Hz, les types de compresseurs sont indiqués en gris foncé.

Cette série de compresseurs ne comprend que la taille de corps 4. Ces compresseurs sont également appelés génération .2.

#### 4Z-5.2Y .. 4N-20.2Y

- Fluides frigorigènes autorisés  
R1234yf, R513A, R450A, R134a, R448A, R449A, R454A, R454C, R455A, R404A, R507A, R407A, R407C, R407F, R407H, R452A

Huiles autorisées pour machines frigorifiques

- Standard : BSE32
- Huile alternative : BSE55  
BSE55 est requise avec R134a et R407C à  $t_c > 70^\circ\text{C}$

- L'utilisation d'autres fluides frigorigènes HFO et des mélanges HFO n'est autorisée qu'après consultation de la société BITZER.

#### 4Z-5.2 .. 4N-20.2

- Fluide frigorigène autorisé : R22
- Huile autorisée pour machines frigorifiques : B5.2

#### Pressions maximales admissibles

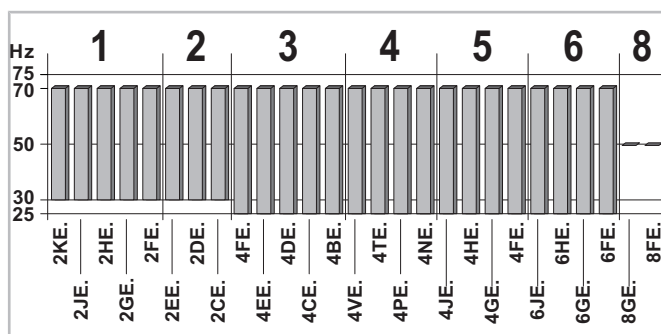
- Côté haute pression : jusqu'à 28 bar
- Côté basse pression : jusqu'à 19 bar

### 3.7 Fonctionnement avec convertisseur de fréquences (CF) externe

Tous les compresseurs des tailles de corps 1 à 6 sont autorisés pour le fonctionnement avec un CF externe, les tailles de corps 1 et 2 entre 30 et 70 Hz et les tailles de corps 3 à 6 entre 25 et 70 Hz. La taille de corps 8 ne doit pas être utilisée avec un CF.

Tous les compresseurs avec 2 à 5 cylindres sont autorisés pour le fonctionnement avec un CF externe, les compresseurs à 2 cylindres entre 30 et 70 Hz et les compresseurs à 6 cylindres entre 25 et 70 Hz. Les compresseurs à 8 cylindres ne doivent pas être utilisés avec un CF.

En cas de fréquences différant de la fréquence nominale indiquée sur la plaque de désignation, les limites d'application peuvent être restreintes, voir à ce sujet KT-420 et BITZER SOFTWARE.



Le type de moteur détermine son aptitude à fonctionner avec un CF externe et la tension d'entrée de ce dernier.

Ces compresseurs peuvent fonctionner jusqu'à 70 Hz sans restriction des limites d'utilisation grâce à leur moteur spécial intégré : 4VE(S)-6Y, 4TE(S)-8Y, 4PE(S)-10Y, 4NE(S)-12Y, 4JE-13Y, 4HE-15Y, 4GE-20Y, 4FE-25Y, 6JE-22Y, 6HE-25Y, 6GE-30Y et 6FE-40Y.

### 3.8 Compresseur avec CF fixé par bride : 2DES-3.F1(Y) .. 4CE-6.F1(Y)

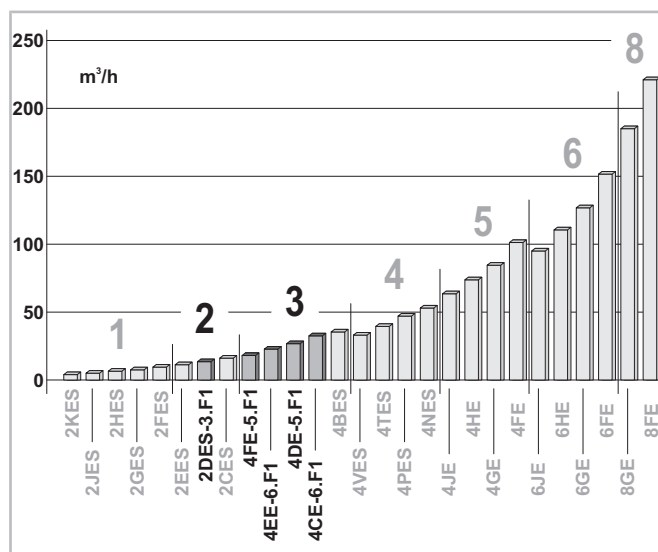


Fig. 9: Vue d'ensemble des compresseurs : volumes de refoulement à 50 Hz, les types de compresseurs sont indiqués en gris foncé.

Le convertisseur de fréquences (CF) est fermement relié au compresseur et est refroidi par le flux du gaz d'aspiration entrant dans le compresseur. Ces compresseurs ne sont disponibles qu'en tailles de corps 2 et 3. Ils sont également appelés VARISPEED.

#### 2DES-3.F1Y .. 4CE-6.F1Y

- Fluides frigorigènes autorisés  
R1234yf, R513A, R450A, R134a, R448A, R449A, R454A, R454C, R455A, R404A, R507A, R407A, R407C, R407F, R407H, R452A
- Huiles autorisées pour machines frigorifiques
  - Standard : BSE32
  - Huile alternative : BSE55 requise avec R134a pour  $t_c > 70^\circ\text{C}$
- L'utilisation d'autres fluides frigorigènes HFO et des mélanges HFO n'est autorisée qu'après consultation de la société BITZER.

#### 2DES-3.F1 .. 4CE-6.F1

- Fluide frigorigène autorisé : R22
- Huile autorisée pour machines frigorifiques : B5.2

#### Pressions maximales admissibles

- Côté haute pression : jusqu'à 32 bar
- Côté basse pression : jusqu'à 19 bar

## Plages de fréquences autorisées

- 2DES-3.F1(Y) : entre 30 et 87 Hz
- 4FE-5.F1(Y) .. 4CE-6.1F(Y) : entre 25 et 87 Hz

## 4 Montage

Couples de serrage voir chapitre Tenir compte lors du montage ou remplacement, page 175.

### 4.1 Transporter le compresseur

Le compresseur est vissé, serré ou arrimé au fond de l'emballage. Il peut être transporté avec la palette.

- ▶ Ne pas renverser la palette.

**DANGER**  
Charge suspendue !  
Ne pas entrer dans la zone de danger !

**AVIS**  
Les pièces rapportées peuvent être endommagées !  
Manipuler avec soin le compresseur, les accessoires prémontés et les câbles.

- ▶ Ne soulever le compresseur que par les œillets de suspension !
- ▶ Ne pas exercer de traction ou de pression sur les pièces rapportées qui dépassent.
- ▶ OLM-IQ-AS peut dépasser vers le bas. Caler les pieds du compresseur pour le rangement. Faire particulièrement attention à ce composant !

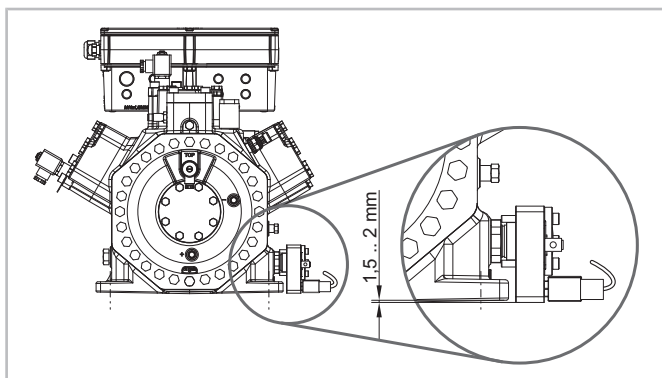


Fig. 10: OLM-IQ peut dépasser vers le bas par chaque millimètres.

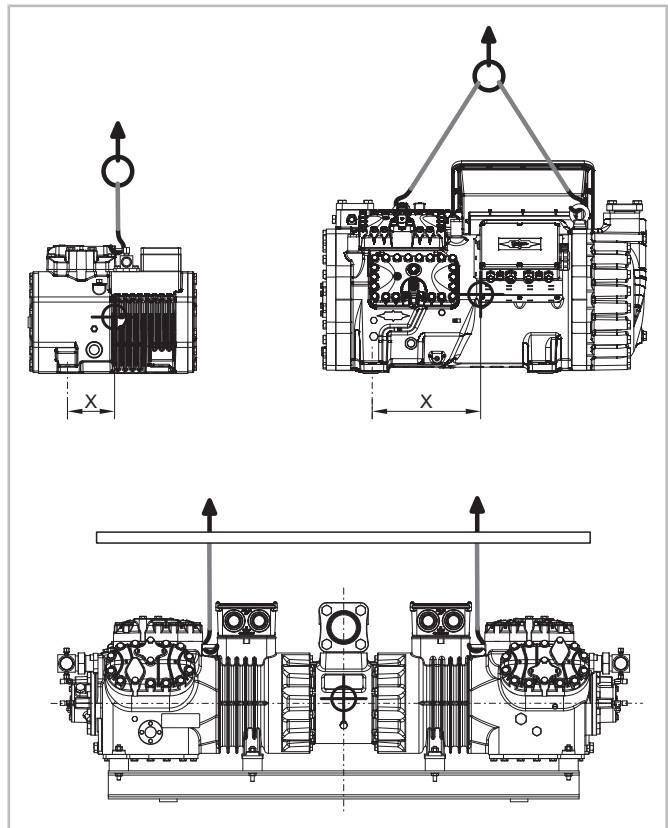


Fig. 11: Soulever le compresseur, la figure montre des exemples. X est l'écart du centre de gravité mesuré à partir de l'alésage dans le pied sur le côté moteur du compresseur jusqu'au centre du compresseur. Voir le chapitre prochain.

- ▶ Transporter le compresseur vissé à la palette ou le soulever au moyen d'œillets de suspension.
- ▶ Tourner les œillets de suspension d'1/4 de tour maximum pour les aligner.
- ▶ L'engin de levage ne doit entrer en contact qu'avec les points de suspension. Ne pas utiliser de frondes pour transport.
- ▶ Ne soulever le compresseur tandem qu'au moyen d'une traverse de levage.



#### 4.1.1 Poids et centres de gravité

Le poids du compresseur est indiqué dans la deuxième colonne et le centre de gravité dans la troisième colonne des tableaux suivants. Le point de référence pour le centre de gravité est l'alésage dans le pied sur le côté couvercle de palier du compresseur. Le centre de gravité est déplacé d'une distance X vers le centre du compresseur.

Le centre de gravité des compresseurs tandem se trouve exactement au milieu.

##### Taille de corps 1

Type de compresseur Compresseur individuel	Poids en kg	X en mm
2KES-05(Y) 2KESP-05Z/P	46	102
2KES-05.EY	49	103
2JES-07(Y) 2JESP-07Z/P	47	105
2JES-07.EY	50	106
2HES-1(Y) 2HESP-1Z/P	47	105
2HES-1.EY	50	106
2HES-2(Y) 2HESP-2Z/P	49	107
2HES-2.EY	52	108
2GES-2(Y) 2GESP-2Z/P	49	107
2GES-2.EY	52	108
2FES-2(Y) 2FESP-2Z/P	49	107
2FES-2.EY	52	108
2FES-3(Y) 2FESP-3Z/P	50	110

##### Taille de corps 2

Type de compresseur Compresseur individuel	Poids en kg	X en mm
2EES-2(Y) 2EESP-2Z/P	74	127
2EESH-2Y	77	128
2EES-3(Y) 2EESP-3Z/P		
2EESH-3Y		
2DES-2(Y) 2DESP-2Z/P	73	127
2DESH-2Y	77	128
2DES-3(Y) 2DESP-3Z/P		
2DESH-3Y		
2CES-3(Y) 2CESP-3Z/P	76	128
2CESH-3Y	76	128
2CES-4(Y) 2CESP-4Z/P		
2CESH-4Y		

Type de compresseur Tandem	Poids en kg
22EES-4(Y)	154
22EES-6(Y)	160
22DES-4(Y)	154
22DES-6(Y)	160
22CES-6(Y)	159
22CES-8(Y)	159

Compresseur avec CF fixé par bride	Poids en kg	X en mm
2DES-3.F1	89	134

##### Taille de corps 3

Type de compresseur Compresseur individuel	Poids en kg	X en mm
4FES-3(Y) 4FESP-3Z/P	90	159
4FESH-3Y		
4FES-5(Y) 4FESP-5Z/P	95	160
4FESH-5Y		
4FDC-5Y	100	162
4EES-4(Y) 4EESP-4Z/P	93	161
4EESH-4Y		
4EES-6(Y) 4EESP-6Z/P	95	162
4EESH-6Y		
4EDC-6Y	102	164
4DES-5(Y) 4DESP-5Z/P	94	162
4DESH-5Y		
4DES-7(Y) 4DESP-7Z/P	100	166
4DESH-7Y		
4DDC-7Y	102	164
4CES-6(Y) 4CESP-6Z/P	99	166
4CESH-6Y		
4CES-9(Y) 4CESP-9Z/P	99	166
4CESH-9Y		
4CDC-9Y	105	168
4BES-9(Y) 4BESH-9Y	99	166

Type de compresseur Tandem	Poids en kg
44FES-6(Y)	187
44FES-10(Y)	196
44EES-8(Y)	192
44EES-12(Y)	192

Type de compresseur Tandem	Poids en kg
44DES-10(Y)	195
44DES-14(Y)	201
44CES-12(Y)	200
44CES-18(Y)	200

Compresseur avec CF fixé par bride	Poids en kg	X en mm
4FE-5.F1	108	188
4EE-6.F1	110	189
4DE-5.F1	108	188
4CE-6.F1	113	190

#### Taille de corps 4

Type de compresseur Compresseur individuel	Poids en kg	X en mm
4Z-5.2(Y)	135	136
4Z-8.2(Y)	140	138
4VES-6Y	139	189
4VES-7(Y) 4VESP-7Z/P	139	189
4VES-10(Y) 4VES-10Z/P	146	196
4VDC-10Y	147	196
4VE-7(Y) 4VEH-7Y	142	189
4V-6.2(Y)	135	138
4VE-10(Y) 4VEH-10Y	149	196
4V-10.2(Y)	142	189
4TES-8Y	143	192
4TES-9(Y) 4TESP-9Z/P	143	192
4TES-12(Y) 4TESP-12Z/P	147	198
4TDC-12Y	148	198
4TE-9(Y) 4TEH-9Y	144	192
4T-8.2(Y)	138	138
4TE-12(Y) 4TEH-12Y	148	198
4T-12.2(Y)	146	138
4PES-10Y	145	189
4PES-12(Y) 4PESP-12Z/P	145	189
4PES-15(Y) 4PESP-15Z/P	153	204
4PDC-15Y	154	204
4PE-12(Y) 4PEH-12Y	147	189
4P-8.2(Y)	145	137

Type de compresseur Compresseur individuel	Poids en kg	X en mm
4P-10.2(Y)	145	137
4PE-15(Y) 4PEH-15Y	156	204
4P-15.2(Y)	152	139
4NES-12Y	146	198
4N-12.2(Y)	147	138
4NES-14(Y) 4NESP-14Z/P	146	198
4NES-20(Y) 4NESP-20Z/P	157	210
4N-20.2(Y)	155	140
4NDC-20Y	158	210
4NE-14(Y) 4NEH-14Y	155	198
4NE-20(Y) 4NEH-20Y	159	210

Type de compresseur Tandem	Poids en kg
44VES-14(Y) 44VES-12(Y)	284
44VES-20(Y)	298
44TES-18(Y) 44TES-16(Y)	291
44TES-24(Y)	300
44PES-24(Y) 44PES-20(Y)	297
44PES-30(Y)	309
44NES-28(Y) 44NES-24(Y)	298
44NES-40(Y)	317

#### Taille de corps 5

Type de compresseur Compresseur individuel	Poids en kg	X en mm
4JE-13Y	188	195
4JE-15(Y) 4JEP-15Z/P 4JEH-15Y	192	195
4JE-22(Y) 4JEP-22Z/P 4JEH-22Y	192	199
4HE-15Y	187	195
4HE-18(Y) 4HEP-18Z/P 4HEH-18Y	191	199
4HE-25(Y) 4HEP-25Z/P 4HEH-25Y	207	215
4GE-20Y	196	220
4GE-23(Y) 4GEP-23Z/P 4GEH-23Y	196	220
4GE-30(Y) 4GEP-30Z/P 4GEH-30Y	209	224

Type de compresseur Compresseur individuel	Poids en kg	X en mm
4FE-25Y	204	220
4FE-28(Y) 4FEP-28Z/P 4FEH-28Y	207	224
4FE-35(Y) 4FEP-35Z/P 4FEH-35Y	207	224

Les compresseurs en version marine spéciale de cette taille de corps sont environ 10 kg plus lourds.

Type de compresseur Tandem	Poids en kg
44JE-30(Y) 44JE-26(Y)	385
44JE-44(Y)	385
44HE-36(Y) 44HE-30(Y)	382
44HE-50(Y)	403
44GE-46(Y) 44GE-40(Y)	388
44GE-60(Y)	408
44FE-56(Y) 44FE-50(Y)	404
44FE-70(Y)	404

#### Taille de corps 6

Type de compresseur Compresseur individuel	Poids en kg	X en mm
6JE-22Y	231	198
6JE-25(Y) 6JEP-25Z/P 6JEH-25Y	234	202
6JE-33(Y) 6JEP-33Z/P 6JEH-33Y	244	227
6HE-25Y	230	198
6HE-28(Y) 6HEP-28Z/P 6HEH-28Y	233	202
6HE-35(Y) 6HEP-35Z/P 6HEH-35Y	241	227
6GE-30Y	230	247
6GE-34(Y) 6GEP-34Z/P 6GEH-34Y	230	247
6GE-40(Y) 6GEP-40Z/P 6GEH-40Y	240	252
6FE-40Y	244	230
6FE-44(Y) 6FEP-44Z/P 6FEH-44Y	244	230
6FE-50(Y) 6FEP-50Z/P 6FEH-50Y	246	215

Les compresseurs en version marine spéciale de cette taille de corps sont environ 10 kg plus lourds.

Type de compresseur Tandem	Poids en kg
66JE-50(Y) 66JE-44(Y)	469
66JE-66(Y)	489
66HE-56(Y) 66HE-50(Y)	465
66HE-70(Y)	475
66GE-68(Y) 66GE-60(Y)	460
66GE-80(Y)	489
66FE-88(Y) 66FE-80(Y)	482
66FE-100(Y)	485

#### Taille de corps 8

Type de compresseur Compresseur individuel	Poids en kg	X en mm
8GE-50(Y) 8GEP-50Z/P	342	300
8GE-60(Y) 8GEP-60Z/P	352	306
8FE-60(Y) 8FEP-60Z/P	361	308
8FE-70(Y) 8FEP-70Z/P	363	320

#### 4.2 Mise en place du compresseur

- ▶ Installer et monter le compresseur à l'horizontale.
- ▶ Ne pas l'installer au-dessus de 2000 mètres d'altitude.
- ▶ Installer le compresseur dans un environnement à température contrôlée et l'isoler si nécessaire. Respecter la plage de température admissible des dispositifs électroniques intégrés et montés.
- ▶ En cas d'installation extérieure : une protection contre les intempéries est requise.
- ▶ En cas d'utilisation en conditions extrêmes, par exemple dans une atmosphère agressive ou à des températures extérieures basses : prendre les mesures appropriées. Le cas échéant, il est conseillé de consulter BITZER.

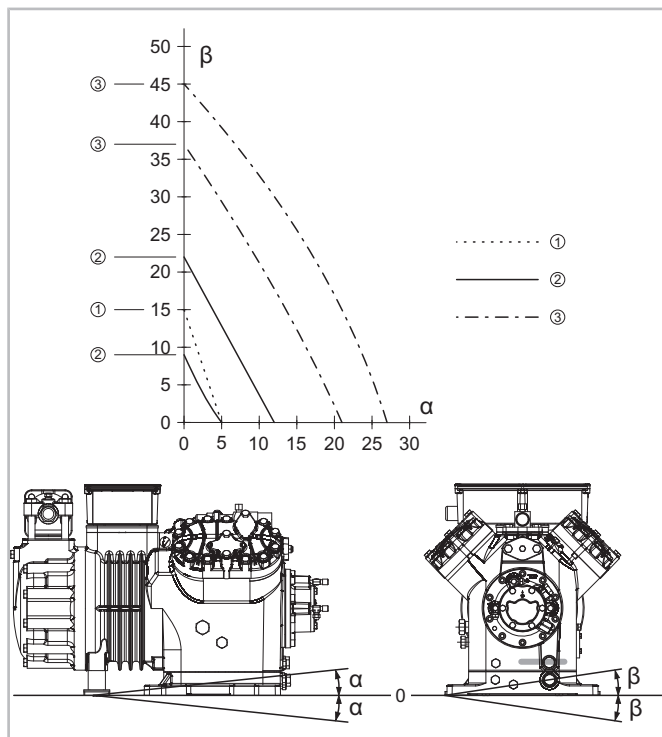
#### 4.2.1 Application marine

Certains types de compresseurs sont disponibles en version marine spéciale pour les applications marines. Les compresseurs tandem et les compresseurs de la taille de corps 8 ne sont pas autorisés pour les applications marines.

La charge d'huile détermine l'inclinaison autorisée. Dans la figure, elle est marquée avec un trait large gris au niveau du voyant. Les indications relatives au niveau d'huile se réfèrent à un compresseur en position horizontale.

Lors du fonctionnement, les angles d'inclinaison autorisés admissibles ne doivent pas être dépassés.

	$\alpha$ max. ( $\beta = 0^\circ$ )	$\beta$ max. ( $\alpha = 0^\circ$ )	( $\alpha = \beta$ ) max.	( $\alpha = 2/3$ $\beta$ ) max.
①	5°	15°		
② extérieur	12°	22°	8°	$\beta = 10^\circ$
② intérieur	5°	9°	3°	
③ extérieur	20°	20°	19°	$\beta = 24^\circ$
③ intérieur	21°	37°	14°	$\beta = 18^\circ$



#### Angle d'inclinaison pour la taille de corps 1 et 2

Autorisé pour tous les types à l'intérieur de la plage ①. Une version marine spéciale n'est pas disponible.

#### Angle d'inclinaison pour la taille de corps 3 et 4

Autorisé pour les types suivants à l'intérieur de la plage ① : 4FES-3(Y) .. 4BES-9(Y), 4FESP-3Z .. 4CESP-9Z, 4FESP-3P .. 4CESP-9P, 4FESH-3Y .. 4BESH-9Y et 4VE-6Y .. 4NE-20(Y), 4VEH-7Y .. 4NEH-20Y ainsi que 4Z-5.2(Y) .. 4N-20.2(Y). Une version marine spéciale n'est pas disponible.

#### Angle d'inclinaison pour la taille de corps 5 et 6

Autorisé pour les types suivants : 4JE-13Y .. 4FE-35(Y), 4JEP-15Z .. 4FEP-35Z, 4JEP-15P .. 4FEP-35P, 4JEH-15Y .. 4FEH-35Y et 6JE-22Y .. 6FE-50(Y), 6JEP-25Z .. 6FEP-50Z, 6JEP-25P .. 6FEP-50P ainsi que 6JEH-25Y .. 6FEH-50Y.

En version standard à l'intérieur de la plage ②, la limite intérieure indique l'angle d'inclinaison maximal pour compresseurs avec un niveau d'huile dans la zone inférieure du voyant. La limite extérieure s'applique aux compresseurs avec un niveau d'huile au milieu du voyant.

Les deux plages ③ s'appliquent à la version marine : La limite intérieure indique l'angle d'inclinaison maximal pour compresseurs avec un niveau d'huile dans la zone inférieure du voyant. La limite extérieure s'applique aux compresseurs avec un niveau d'huile au milieu du voyant.

#### 4.2.2 Prévoir des espaces pour le démontage et la maintenance

- ▶ Lors du montage du compresseur, prévoir des espaces suffisamment grands pour le démontage et la maintenance, en particulier si des accessoires sont présents ou qu'un rééquipement ultérieur est prévu.
- ▶ Maintenir la boîte de raccordement et le boîtier de module accessibles.

Accessoires optionnels en fonction du type de compresseur et de la configuration :

- Ventilateur additionnel
- Vannes magnétiques pour la régulation de puissance et le démarrage à vide
- Système RI
- Soupapes de décharge dans l'atmosphère
- Réchauffeur d'huile
- Sondes pour le contrôle d'huile
- OLM-IQ-AS
- Tubes pour l'égalisation d'huile et de gaz
- Vanne d'huile et espace libre pour recueillir l'huile

- Isolation thermique du couvercle du carter moteur
- Accès pour la maintenance de la boîte de raccordement

#### 4.2.3 Montage fixe

Le compresseur peut être monté fixement, si cela ne cause pas un risque de ruptures par vibration dans le système de tuyauterie raccordé. Afin de réduire le son de structure, il est cependant recommandé d'utiliser des amortisseurs de vibrations spécifiquement adaptés aux compresseurs.

#### Monter solidement le compresseur

- ▶ Pour les compresseurs des tailles de corps 1 à 3 : placer une rondelle entre le pied du compresseur et le châssis. Numéro de pièce 313 095 01.
- ▶ Fixer tous les pieds du compresseur à l'aide de vis.

#### 4.2.4 Montage sur des amortisseurs de vibrations

Les amortisseurs de vibrations sont nécessaires lorsqu'il existe un risque de rupture des vibrations. Cela est tout particulièrement nécessaire en cas de montage sur des échangeurs de chaleur multitubulaires :

#### AVIS

Ne pas monter le compresseur fixement sur l'échangeur de chaleur !  
L'échangeur de chaleur peut être endommagé par des ruptures de vibrations.

#### Combinaisons d'amortisseurs de vibrations

Pour chaque compresseur, le jeu d'amortisseurs de vibrations approprié doit être utilisé. Selon le compresseur, des amortisseurs de vibrations identiques ou différents sont utilisés côté moteur et côté carter. Ils sont marqués par des couleurs différentes. Les combinaisons suivantes sont possibles :

Côté carter	Côté moteur
jaune	marron
jaune	vert
marron	rouge
marron	bleu
rouge	noir
rouge	bleu

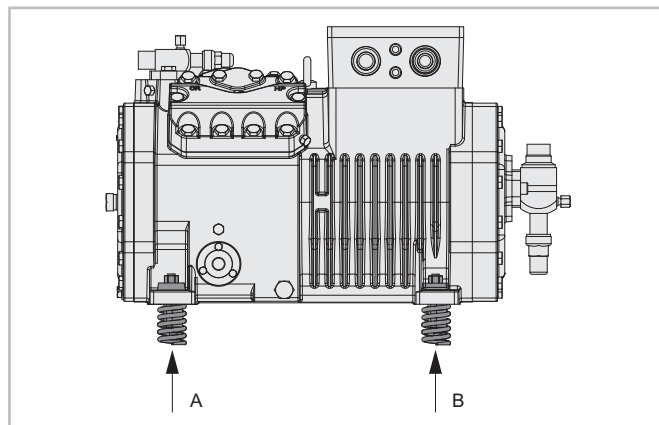
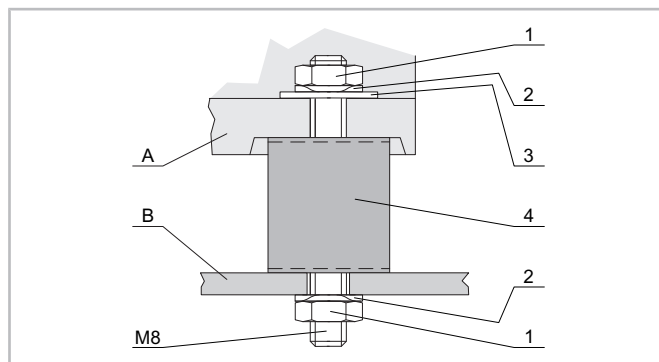


Fig. 12: A : Côté carter, B : Côté moteur

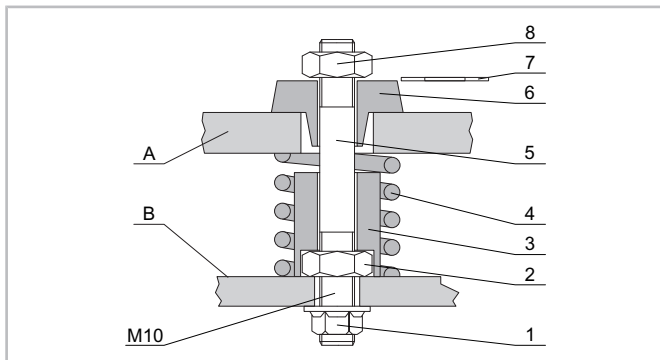
#### Monter les amortisseurs de vibrations

#### Amortisseur de vibrations avec élément en caoutchouc



- ▶ Marquer les positions de montage des amortisseurs de vibrations sur le châssis ou le profil (B) en fonction de l'écartement des trous de pied du compresseur.
- ▶ Mettre en place les amortisseurs de vibrations (4) et les fixer par le bas avec une rondelle élastique (2) et un écrou (1).
- ▶ Mettre en place le compresseur (A).
- ▶ Placer d'abord la rondelle (3), ensuite la rondelle élastique (2) par le haut et les fixer à l'aide de l'écrou (1). Couple de serrage voir chapitre Vis métriques avec filetage standard, page 176, cas B.

### Amortisseur de vibrations avec élément à ressort

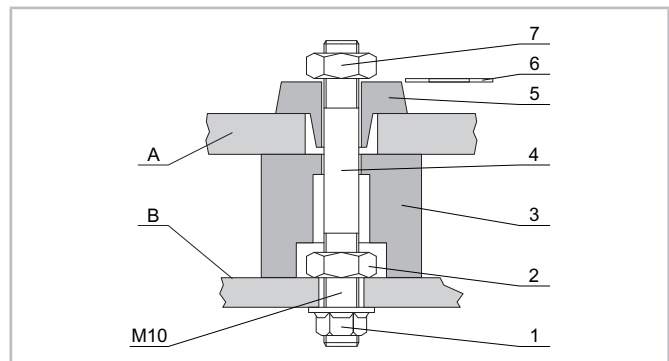


- ▶ Marquer les positions de montage des amortisseurs de vibrations sur le châssis ou le profil (B) en fonction de l'écartement des trous de pied du compresseur.
  - ▶ Visser l'écrou standard (2) sur la partie fileté plus longue du boulon fileté (5).
  - ▶ Placer le boulon fileté par le haut et le visser par le bas avec l'écrou à bride (1).
  - ▶ Sécuriser le raccord à vis à l'aide de l'écrou standard (2).
  - ▶ Mettre l'évidement hexagonal de la douille de guidage (3) sur l'écrou standard et placer l'élément à ressort (4) par dessus.
  - ▶ Mettre en place le compresseur (A).
  - ▶ Placer d'abord le tampon de butée (6) et la rondelle fendue (7) et serrer l'écrou autobloquant (8) à la main.
  - ▶ Dévisser l'écrou de sécurité jusqu'à ce que la rondelle fendue puisse être retirée.
  - ▶ Retirer la rondelle fendue.
- L'amortisseur de vibrations a maintenant la tension initiale requise pour le fonctionnement.

S'il est nécessaire de transporter le compresseur monté :

- ▶ insérer la rondelle fendue et serrer l'écrou autobloquant à fond.

### Amortisseur de vibrations avec élément en caoutchouc et boulon fileté



- ▶ Marquer les positions de montage des amortisseurs de vibrations sur le châssis ou le profil (B) en fonction de l'écartement des trous de pied du compresseur.
  - ▶ Visser l'écrou standard (2) sur la partie fileté plus longue du boulon fileté (4).
  - ▶ Placer le boulon fileté par le haut et le visser par le bas avec l'écrou à bride (1).
  - ▶ Sécuriser à l'aide de l'écrou standard (2).
  - ▶ Placer l'élément en caoutchouc (3) sur le boulon fileté et veiller à ce que l'évidement soit orienté vers l'écrou standard.
  - ▶ Mettre en place le compresseur (A).
  - ▶ Placer d'abord le tampon de butée (5) et la rondelle fendue (6) et serrer l'écrou autobloquant (7) à la main.
  - ▶ Dévisser l'écrou de sécurité jusqu'à ce que la rondelle fendue puisse être retirée.
  - ▶ Retirer la rondelle fendue.
- L'amortisseur de vibrations a maintenant la tension initiale requise pour le fonctionnement.

S'il est nécessaire de transporter le compresseur monté :

- ▶ insérer la rondelle fendue et serrer l'écrou autobloquant à fond.



### 4.3 Intégrer dans le circuit frigorifique



#### AVERTISSEMENT

Le compresseur est sous pression !  
 Risque de blessures graves.  
 Évacuer la pression du compresseur !  
 Porter des lunettes de protection !



#### AVIS

Risque de réactions chimiques en cas d'introduction d'air !  
 Travailler rapidement et maintenir les vannes d'arrêt fermées jusqu'à la mise sous vide.

Bei allen Anschlüssen am Produkt beachten:

- ▶ Gewinde sorgfältig reinigen.
- ▶ Gewinde prüfen.
- ▶ Mit dem vorgeschriebenen Anzugsmoment einschrauben.

#### 4.3.1 Raccorder les conduites de fluide frigorifique

Le compresseur est monté en position finale.

- ▶ Retirer les tôles de fermeture.
- ▶ Raccorder les conduites du gaz d'aspiration et de refoulement sans contrainte.

Tenir compte des consignes suivantes :

#### Exécution des douilles

Les douilles sont exécutés de façon à ce que les tubes usuels en millimètres et en pouces puissent être utilisés. Les douilles pour des raccords à braser ont plusieurs diamètres intérieurs successifs. Le tube sera inséré plus ou moins profondément en fonction du diamètre extérieur. Si nécessaire, l'extrémité de la douille avec le plus grand diamètre peut être sciée.

#### Vannes d'arrêt

Pour un aperçu de tous les raccords et les descriptions des vannes disponibles, voir le document en ligne AT-320. Pour d'autres informations détaillées sur la vanne correspondante, voir la documentation du fabricant.

- ▶ N'utiliser que des pièces d'origine du fabricant de vannes.
- ▶ Avant le montage : retirer les tôles de fermeture et ouvrir la vanne à moitié.
- ▶ Refermer la vanne dès qu'elle a refroidi.



#### AVIS

Ne pas surchauffer les vannes d'arrêt !  
 Refroidir les vannes et l'adaptateur de brasage pendant et après le brasage.  
 Température de brasage maximale : 700°C !  
 Pour souder, démonter les raccords de tubes et les douilles.

Si les vannes d'arrêt doivent être tournées ou remontées :



#### AVIS

Risque d'endommagement du compresseur.  
 Serrer les vis au couple de serrage prescrit et en croix, en 2 étapes minimum.  
 Avant la mise en service, essayer l'étanchéité !

Les endroits non peints ou sans protection anticorrosion peuvent se corroder.

- ▶ Repeindre la vanne si le revêtement est endommagé ou si une vanne non peinte est montée.

#### Conduites

- ▶ Installer les conduites de manière à ce qu'il n'ait pas de risque d'inondation du compresseur par de l'huile ou du fluide frigorifique pendant l'arrêt. Vous trouverez d'autres informations dans le chapitre 1.1.
- ▶ Sélectionner la longueur des tubes et courbures de tubes de manière à éviter des résonances dues à des pulsations de pression dans le tube.
- ▶ Les conduites doivent être suffisamment flexibles afin d'éviter des tensions au niveau des raccords des tubes même lors de la mise en circuit et la mise hors circuit du compresseur.
- ▶ Pour d'autres informations, y compris sur la pose de la tuyauterie, se reporter aux documents en ligne KT-600 et ST-600.

#### Filtre déshydrateur



#### AVIS

Risque d'endommagement du compresseur !  
 Étant donné le grand degré de sécheresse et pour permettre une stabilisation chimique du circuit, utiliser des filtres déshydrateurs de grande taille et de qualité appropriée (tamis moléculaires avec taille de pores spécifiquement adaptée).

Si du R717 est utilisé, les filtres déshydrateurs sont inefficaces.

## Propreté des tubes

N'utiliser que des conduites et des composants d'installation qui sont

- livrés hermétiquement fermés,
- propres à l'intérieur (sans calamine, ni copeaux de métal, ni couches de rouille ou de phosphate),
- secs à l'intérieur.

## Fonction de nettoyage des fluides frigorigènes et huiles pour machines frigorifiques

Certains fluides frigorigènes et huiles sont de bons solvants pour les dépôts, les graisses de tirage et les résidus d'huile dans la tuyauterie, par exemple le R290, le R1270, le R134a et certaines huiles ester. Il en résulte d'importants dépôts d'impuretés dans le compresseur et dans les dispositifs de régulation. Prendre les mesures suivantes :

- ▶ Maintenir un maximum de propreté.
- ▶ Nettoyer soigneusement les conduites et composants.
- ▶ Brasage uniquement sous gaz protecteur en utilisant de l'azote déshydraté.
- ▶ Respecter les exigences de propreté selon DIN8964 ou d'autres normes comparables.
- ▶ Pour les installations avec de nombreuses ramifications, utiliser des filtres de nettoyage côté aspiration.
- ▶ Pour les installations dont les tubes peuvent être traversés dans les deux sens, par exemple les installations d'expansion ou les compresseurs qui peuvent fonctionner un court instant en sens inverse : monter un filtre à maille métallique intérieure et extérieure pour fonctionnement bidirectionnel.

### AVIS

Sur les installations ayant des conduites longues ou lorsque le brasage ou la soudure se fait sans gaz de protection :  
Monter un filtre de nettoyage à l'aspiration (taille des mailles < 25 µm).

## Raccords supplémentaires

Pour une performance d'évacuation maximale, il est recommandé d'installer des raccords supplémentaires de grande taille et verrouillables sur les côtés refoulement et aspiration. Les tronçons fermés par des clapets de non-retour doivent avoir des raccords séparés.

## Rendre les composants de l'installation accessibles

Lorsque des fluides frigorigènes inflammables sont utilisés, il est fortement recommandé de monter un raccord supplémentaire verrouillable dans tous les tronçons du circuit de fluide frigorigène qui peuvent être fermés individuellement. Ce raccord peut être utilisé pour vider et évacuer le tronçon respectif de manière sûre. Les composants obturateurs sont, par exemple, toutes les vannes magnétiques, les clapets de non-retour, les vannes à commande manuelle et toutes les vannes ou tous les dispositifs qui peuvent interrompre complètement et durablement le circuit frigorifique.

### 4.3.2 Accessoires

En fonction du volume de livraison, les accessoires faisant partie de la livraison sont déjà montés et raccordés électriquement ou sont livrés en vrac. Tenir compte des instructions de montage faisant partie de la livraison, voir également chapitre 1.1.

## Sélectionner la sonde de température du gaz de refoulement appropriée

En fonction de la protection du moteur du compresseur, différents types de sondes doivent être utilisés.

- Le type de sonde « PT1000 » avec CM-RC-02 est nécessaire en mode de fonctionnement du compresseur. Elle est raccordée électriquement au CM-RC-02. La désignation du type est indiquée sur la douille hexagonale à visser ou sur un renflement situé juste au-dessus.
- Le type « CTP 140 C » est nécessaire pour l'intégration dans le circuit de mesure de la température du moteur avec SE-B\* ou avec CM-RC-02 en mode de protection. La désignation du type se trouve sur un renflement du câble de la sonde.

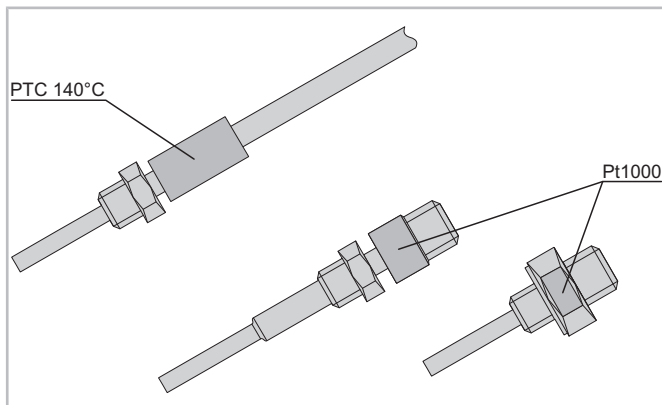


Fig. 13: Position de la désignation de type sur les sondes de température du gaz de refoulement

### Monter la sonde de température du gaz de refoulement

La sonde de température du gaz de refoulement peut être montée sur le compresseur au niveau de la position de raccordement 2 (HP).

Pour le démarrage à vide (SU), le montage directement sur la tête de culasse est requis.

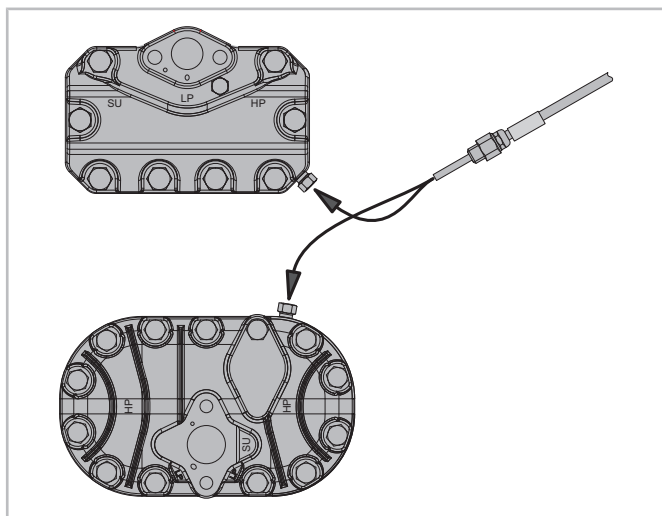


Fig. 14: Monter la sonde de température pour le démarrage à vide directement sur la tête de culasse SU.

### Contrôle du circuit d'huile

Le document en ligne AT-170 offre une vue d'ensemble sur toutes les options de surveillance et leurs caractéristiques techniques.

Montage et raccordement électrique des dispositifs périphériques pour le contrôle de la pression d'huile, voir KT-170, et pour le contrôle du niveau d'huile, voir AW-180.

### Livraison en état prééquipé

Si l'unité prisme du contrôle de niveau d'huile a été commandée préassemblée, l'ensemble du compresseur aura déjà été testé en usine quant à sa résistance à la pression et à son étanchéité. Une vérification ultérieure de l'étanchéité ne sera pas nécessaire dans ce cas.

### Réchauffeur d'huile

Le réchauffeur d'huile garantit le pouvoir lubrifiant de l'huile même après des temps d'arrêt prolongés. Il permet d'éviter un enrichissement de fluide frigorigène dans l'huile et donc une réduction de la viscosité.

Le réchauffeur d'huile doit être opéré pendant l'arrêt du compresseur en cas :

- d'installation en extérieur du compresseur,
- d'arrêts prolongés,
- d'un grande charge de fluide frigorigène,
- de risque de condensation de fluide frigorigène liquide dans le compresseur.

Le réchauffeur d'huile est monté dans la partie inférieure du corps du compresseur. Il se trouve dans un percement dans le corps ou dans un doigt de gant. Pour cette raison, il peut être remplacé sans intervenir dans le circuit frigorifique. Pour les caractéristiques techniques et l'affectation des produits, voir le document en ligne AT-150, pour le montage et le raccordement électrique, voir AW-150.

#### 4.4 Composants de l'installation

- ▶ Monter la vanne magnétique dans la conduite de liquide.
- ▶ En cas d'installation dans des zones de basses températures, il peut être nécessaire d'isoler le séparateur d'huile.

Pour d'autres informations, y compris sur la pose de la tuyauterie, se reporter aux documents en ligne KT-600 et ST-600.

##### 4.4.1 Détendeur

- ▶ Monter le détendeur conformément aux instructions du fabricant du détendeur.
- ▶ Positionner et fixer la sonde de température du détendeur correctement au niveau de la conduite du gaz d'aspiration et l'isoler thermiquement.
- ▶ Si un échangeur de chaleur interne est utilisé : positionner la sonde comme d'habitude après l'évaporateur – en aucun cas après l'échangeur de chaleur.
- ▶ Lorsque des détendeurs électroniques sont utilisés, il est fortement recommandé d'activer la fonction MOP (MOP = maximum operating pressure, pression maximale admissible) afin d'éviter une surcharge du compresseur. Régler la valeur MOP sur la pression d'évaporation maximale admissible conformément aux températures de saturation des limites d'application du compresseur. Plusieurs détendeurs thermostatiques offrent également une fonction MOP.

##### 4.4.2 Échangeur de chaleur interne

Pour les hydrocarbures et fluides frigorigènes HFC à faible exposant isentropique (par ex. R134a, R404A, R507A), un échangeur de chaleur entre les conduites de gaz de refoulement et de fluide peut avoir un effet positif sur le fonctionnement et le coefficient de performance de l'installation. Ajuster la sonde de température du détendeur comme décrit ci-dessus.

##### 4.4.3 Commande par pump down

Pour les grandes quantités de charge de fluide frigorigène et/ou lorsque l'évaporateur peut devenir plus chaud que la conduite de gaz d'aspiration ou le compresseur :

- ▶ installer une commande par pump down commandée en fonction du temps et de la pression ou un séparateur de liquide à l'aspiration.

##### 4.4.4 Clapet de non-retour dans la conduite du gaz de refoulement

- ▶ Installation avec compresseurs en parallèle : monter le clapet de non-retour dans la conduite du gaz de refoulement directement après le compresseur. Cela est une protection supplémentaire contre le déplacement de fluide frigorigène pendant la période d'arrêt.
- ▶ De même, installer un clapet de non-retour sur la conduite du gaz de refoulement dans le cas de circuits frigorifiques montés en parallèle avec un évaporateur ou un condenseur commun et avec un circuit de fluide caloporteur commun sur les évaporateurs ou sur les condenseurs.

##### 4.4.5 Surchauffe du gaz d'aspiration

- ▶ Veiller à maintenir une surchauffe suffisante du gaz d'aspiration. Dans les modes été et hiver, la température du gaz de refoulement doit être supérieure à la température de condensation d'au moins 20°K pour les compresseurs à piston et à scroll et d'au moins 30°K pour les compresseurs à vis compact.

##### 4.4.6 Composants nécessaires pour les installations fonctionnant avec des fluides frigorigènes inflammables

- ▶ Utiliser un réchauffeur d'huile largement dimensionné.
- ▶ Installer une vanne magnétique dans la conduite de liquide et, si nécessaire, un clapet de non-retour dans la conduite du gaz de refoulement. Cela est une protection supplémentaire contre le déplacement de fluide frigorigène pendant la période d'arrêt.
- ▶ Utiliser des organes de détente avec un comportement de régulation stable. En cas d'utilisation de détendeurs électroniques, par exemple après le dégivrage, régler un degré d'ouverture spécifique. Si nécessaire, prévoir également un séparateur de liquide à l'aspiration pour protéger l'installation contre un fonctionnement en noyé lors du démarrage et pendant le fonctionnement du compresseur

##### Conception de l'installation

Il est interdit de monter des interrupteurs électriques produisant des étincelles à proximité de composants présentant un risque de fuite de fluide frigorigène facilement inflammable. Cela signifie, par exemple :

- ▶ Les pressostats haute et basse pression doivent être montés à l'extérieur de l'armoire électrique.

#### 4.5 Raccords et croquis cotés

Ces croquis cotés représentent les compresseurs sans les accessoires optionnels. Des modèles 3D peuvent être téléchargés sur le site [www.bitzer.de](http://www.bitzer.de), où toutes les options peuvent être ajoutées ou supprimées.

Positions de raccordement	
1	Raccord haute pression (HP) Raccord pour pressostat haute pression (HP)
1a	Raccord pour transmetteur de haute pression (HP)
1b	Raccord haute pression supplémentaire (HP)
2	Raccord pour sonde de température du gaz de refoulement (HP)
3	Raccord basse pression (LP) Raccord pour pressostat basse pression (LP)
3a	Raccord pour transmetteur de basse pression (LP)
4	Raccord pour gicleur d'injection RI/CIC (LP)
4b	Raccord pour sonde de RI/CIC
4c	Raccord pour sonde de RI/CIC (MP / fonctionnement avec sous-refroidisseur de fluide frigorigène)
5	Bouchon de remplissage d'huile
6	Vidange d'huile
7	Filtre à huile (vis magnétique)
8	Retour d'huile (du séparateur d'huile)
8*	Retour d'huile avec huile insoluble pour des applications R717
9	Raccord pour égalisation d'huile et de gaz (fonctionnement en parallèle)
9a	Raccord pour égalisation de gaz (fonctionnement en parallèle)
9b	Raccord pour égalisation d'huile (fonctionnement en parallèle)
10	Raccord pour réchauffeur d'huile
11	Raccord de pression d'huile +
12	Raccord de pression d'huile -
13	Raccord d'eau de refroidissement
14	Raccord moyenne pression (MP)
15	Injection de fluide frigorigène (fonctionnement sans sous-refroidisseur de liquide frigorigène et avec détendeur thermostatique)

Positions de raccordement	
16	Raccord pour contrôle d'huile (niveau d'huile ou différence de pression d'huile)
17	Entrée de fluide frigorigène au niveau du sous-refroidisseur
18	Sortie de fluide frigorigène au niveau du sous-refroidisseur
19	Surface de serrage
20	Plaque à bornes
21	Raccord de maintenance pour la vanne d'huile
22	Soupape de décharge dans l'atmosphère (côté gaz de refoulement)
23	Soupape de décharge dans l'atmosphère (côté aspiration)
24	Boîtier de module (IQ MODUL inclus)
25	Unité actionneur-capteur du régulateur de niveau d'huile
26	Voyant
27	Boîte de raccordement
SL	Conduite du gaz d'aspiration
DL	Conduite du gaz de refoulement

Les dimensions indiquées peuvent présenter des tolérances conformes à la norme EN ISO 13920-B.

La légende vaut pour tous les compresseur à piston ouverts et hermétiques accessibles BITZER et comprend des positions de raccordement qui ne sont pas disponibles sur toutes les séries de compresseurs.

Les dimensions C, H et L des compresseurs en version marine spéciale des tailles de corps 5 et 6 sont plus grandes de 44 mm. L'axe central du compresseur est de 201 mm.

#### 4.5.1 Taille de corps 1

Version de base :

2KES-05(Y), 2JES-07(Y), 2HES-1(Y), 2HES-2(Y),  
2GES-2(Y), 2FES-2(Y), 2FES-3(Y)

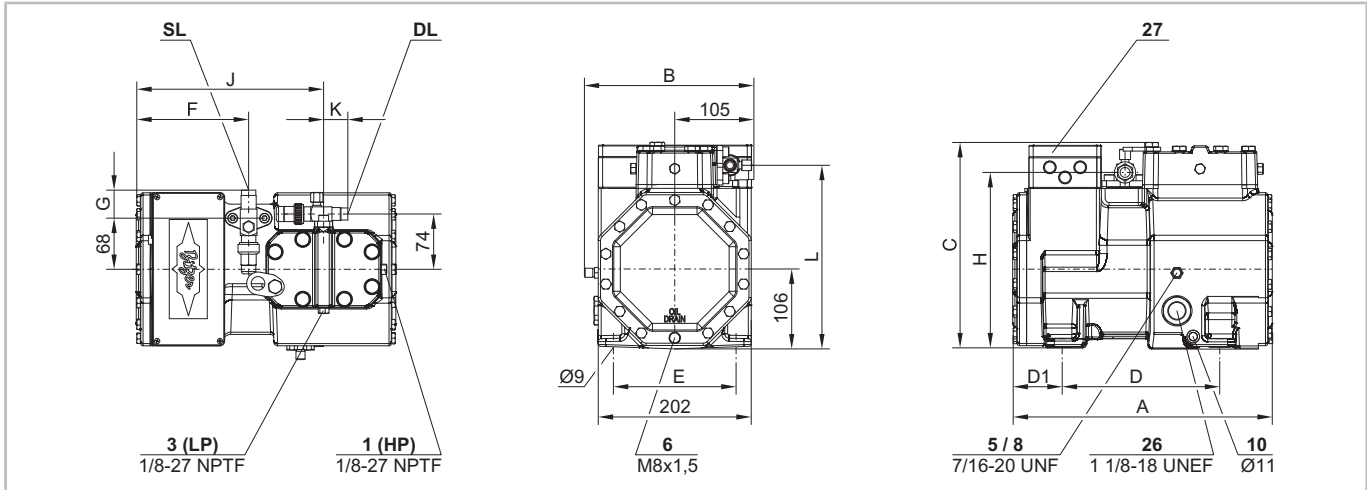
Série P

2KESP-05Z, 2JESP-07Z, 2HESP-1Z, 2HESP-2Z,

2GES-2Z, 2FESP-2Z, 2FESP-3Z et 2KESP-05P,  
2JESP-07P, 2HESP-1P, 2HESP-2P, 2GES-2P,  
2FESP-2P, 2FESP-3P

Compresseurs avec moteurs monophasés :

2KES-05.EY, 2JES-07.EY, 2HES-1.EY, 2HES-2.EY,  
2GES-2.EY, 2FES-2.EY



Types	A	B	C	D	D1	E	F	G	H	J	K	L	DL	DL	SL	SL
	mm	mm	mm	mm	mm	mm	mm	mm	mm	mm	mm	mm	mm	"	mm	"
sans b.	343	224	273	208	65	162	167	37	233	247	32	242	12	1/2	16	5/8
avec b.	414	252	353	208	136	162	220	37	233	318	32	242	12	1/2	16	5/8

Tab. 1: sans boîtier de module, avec boîtier de module

#### 4.5.2 Taille de corps 2

Version de base :

2EES-2(Y), 2EES-3(Y), 2DES-2(Y), 2DES-3(Y),  
2CES-3(Y), 2CES-4(Y)

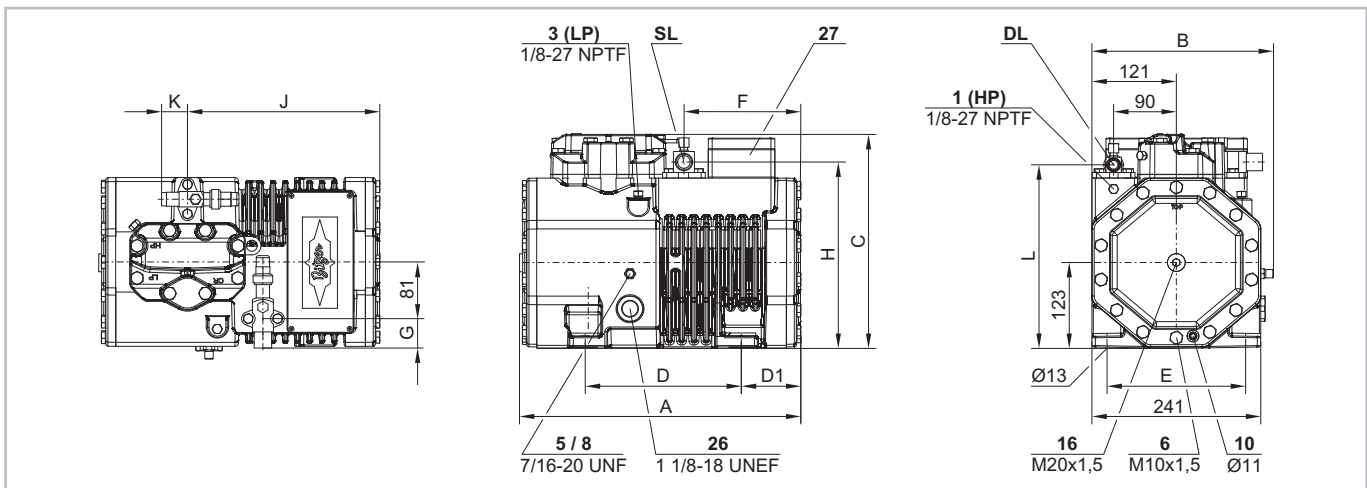
Série P :

2EESP-2Z, 2EESP-3Z, 2DESP-2Z, 2DESP-3Z,

2CES-3Z, 2CES-4Z et 2EESP-2P, 2EESP-3P,  
2DESP-2P, 2DESP-3Z, 2CES-3P, 2CES-4P

Série H :

2EESH-2Y, 2EESH-3Y, 2DESH-2Y, 2DESH-3Y,  
2CESH-3Y, 2CESH-4Y





Types	A	B	C	D	D1	E	F	G	H	J	K	L	DL	DL	SL	SL
	mm	mm	mm	mm	mm	mm	mm	mm	mm	mm	mm	mm	mm	"	mm	"
sans b.	403	259	307	223	85	198	167	42	266	275	37	263	16	5/8	22	7/8
avec b.	456	265	374	223	139	198	221	42	266	329	37	263	16	5/8	22	7/8

Tab. 2: sans boîtier de module, avec boîtier de module

### Tandem

22EES-4(Y), 22EES-6(Y), 22DES-4(Y), 22DES-6(Y),  
22CES-6(Y), 22CES-8(Y)

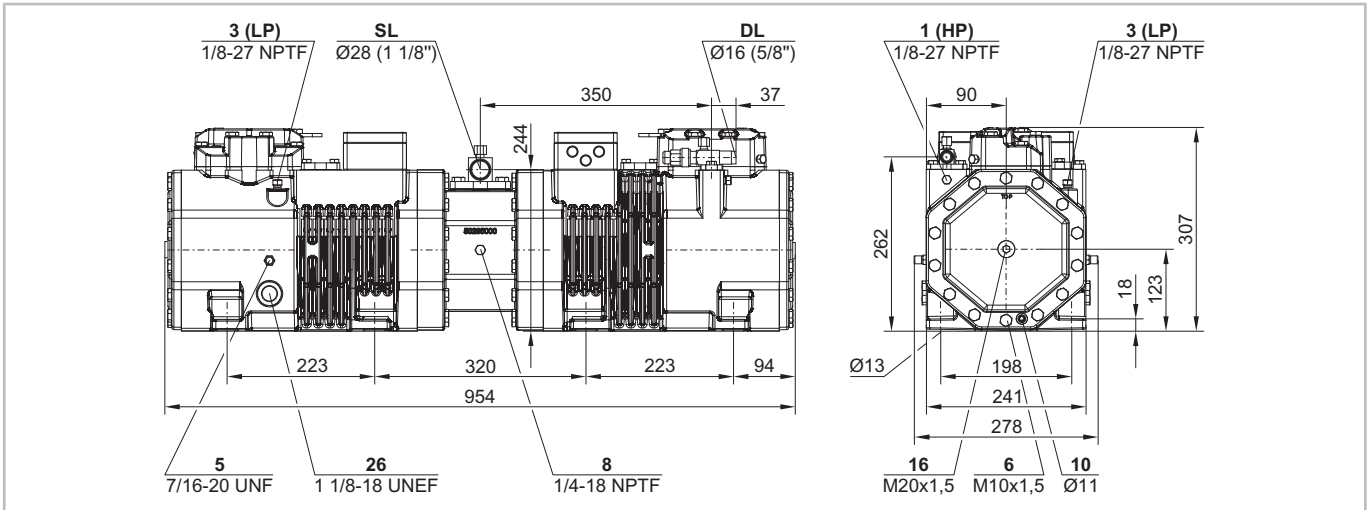
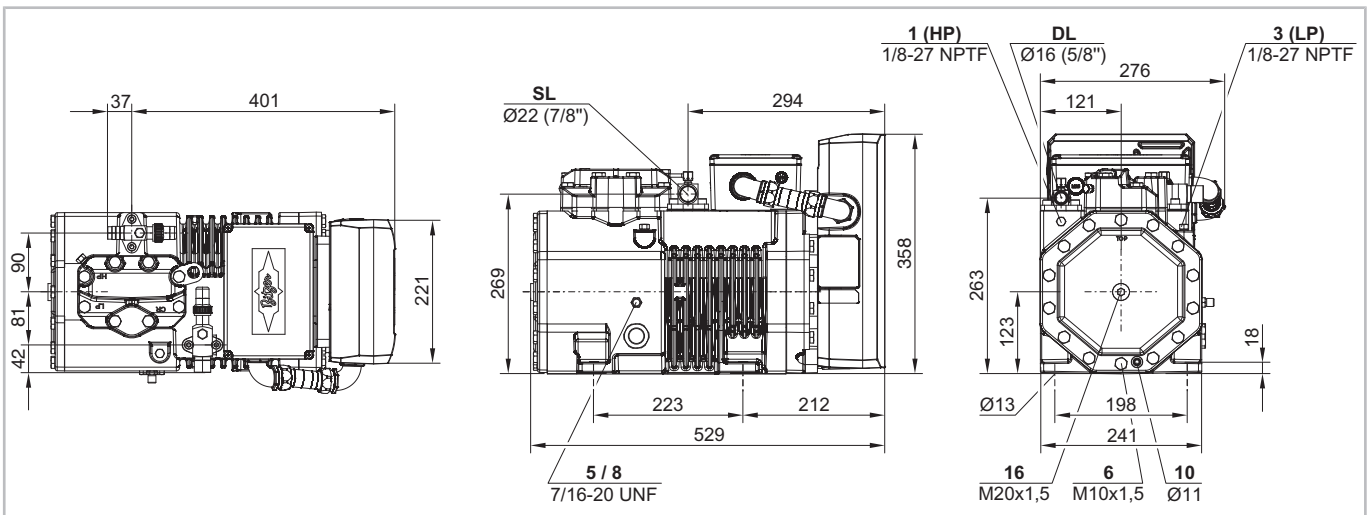


Fig. 15: Dimensions avec boîtier de module voir compresseurs individuels

### Compresseur avec convertisseur de fréquences fixé par bride

2DES-3.F1Y



### 4.5.3 Taille de corps 3

Version de base :

4FES-3(Y), 4FES-5(Y), 4EES-4(Y), 4EES-6(Y),  
4DES-5(Y), 4DES-7(Y), 4CES-6(Y), 4CES-9(Y),  
4BES-9(Y)

Série P :

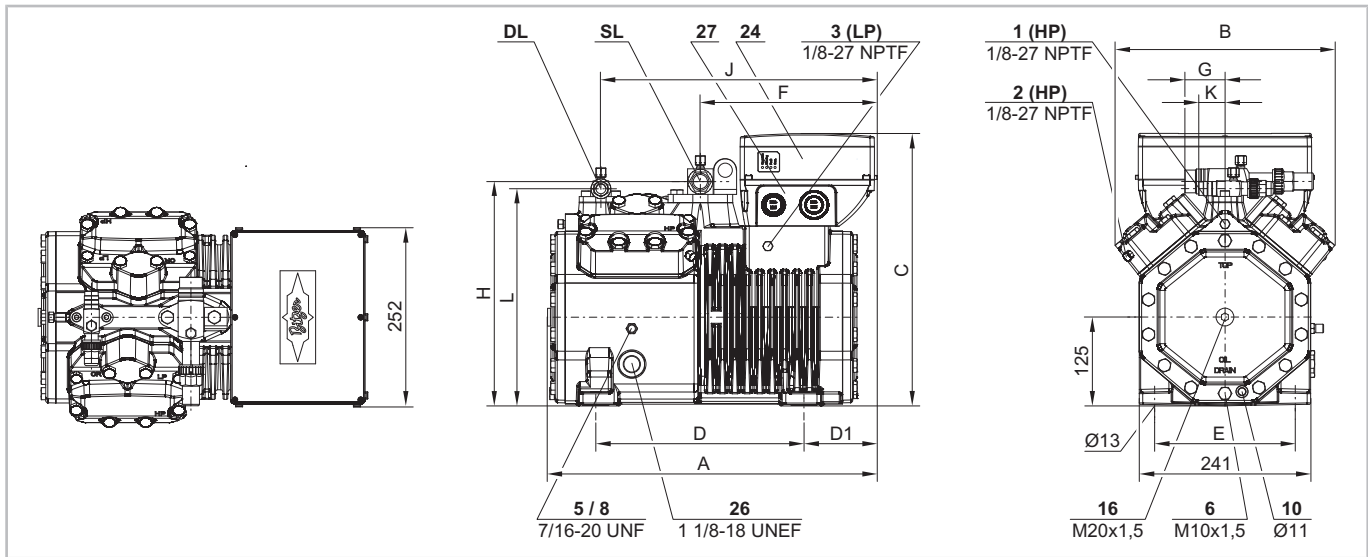
4FESP-3Z, 4FESP-5Z, 4EESP-4Z, 4EESP-6Z,  
4DESP-5Z, 4DESP-7Z, 4CESP-6Z, 4CESP-9Z et  
4FESP-3P, 4FESP-5P, 4EESP-4P, 4EESP-6P,  
4DESP-5P, 4DESP-7P, 4CESP-6P, 4CESP-9P

Série H :

4FESH-3Y, 4FESH-5Y, 4EESH-4Y, 4EESH-6Y,  
4DESH-5Y, 4DESH-7Y, 4CESH-6Y, 4CESH-9Y,  
4BESH-9Y

Figure similaire pour série C pour R410A et R32 :

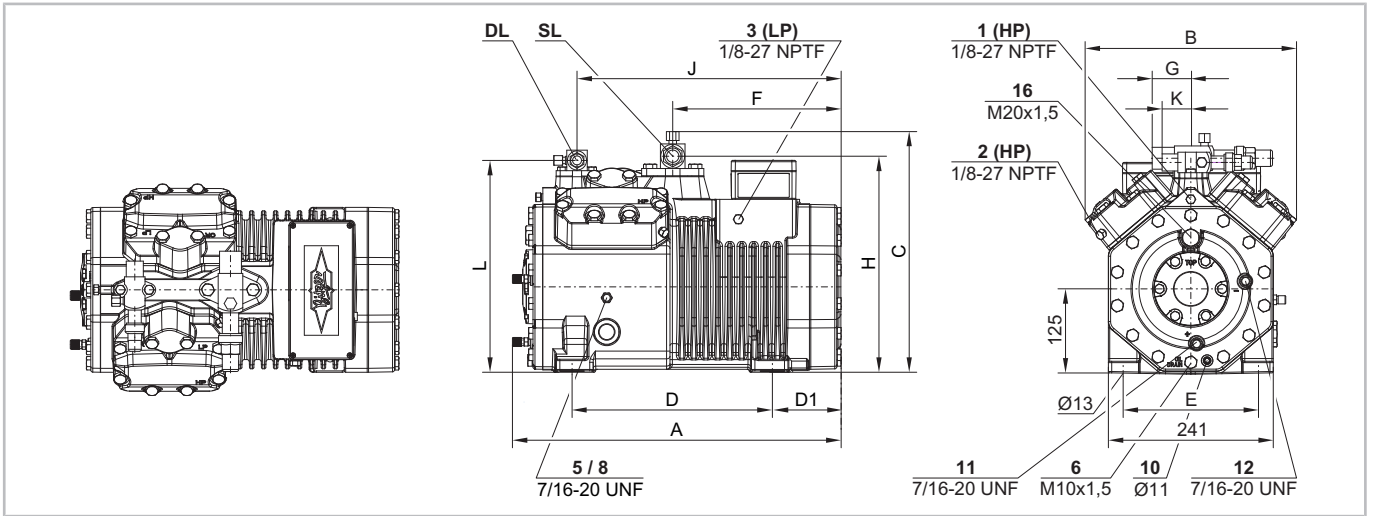
4FDC-5Y, 4EDC-6Y, 4DDC-7Y, 4CDC-9Y Les compresseurs de la série C sont livrés sans boîtier de module.



Types	A	B	C	D	D1	E	F	G	H	J	K	L	DL	DL	SL	SL
	mm	mm	mm	mm	mm	mm	mm	mm	mm	mm	mm	mm	mm	"	mm	"
4FES..	464	309	383	293	103	198	249	42	313	389	37	306	16	5/8	22	7/8
4FDC..	436	309	348	293	75	198	221	42	313	361	37	306	16	5/8	22	7/8
4EES..	464	309	383	293	103	198	249	56	316	389	37	306	16	5/8	28	1 1/8
4EDC..	436	309	352	293	75	198	221	56	316	361	42	306	22	7/8	28	1 1/8
4DES.-5.	464	309	383	293	103	198	249	56	316	389	42	310	22	7/8	28	1 1/8
4DES.-7. 4CES.. 4BES..	464	309	383	293	103	198	249	57	316	389	42	310	22	7/8	28	1 1/8
4DDC.. 4CDC..	461	309	352	293	101	198	246	56	316	386	42	310	22	7/8	28	1 1/8

Tab. 3: Les dimensions A, C, D1, F et J des compresseurs sans boîtier de module pour les types 4FES.. et 4EES.. sont de 436, 348, 75, 221 et 361 mm et pour 4DES.-5. ils sont de 436, 352, 75, 221 et 361 mm et pour 4DES.-7., 4CES.. et 4BES.. ils sont de 461, 352, 101, 246 et 386 mm.

Version spéciale : 4FE-3(Y), 4FE-5(Y), 4EE-4(Y),  
4EE-6(Y), 4DE-5(Y), 4DE-7(Y), 4CE-6(Y), 4CE-9(Y),  
4BE-9(Y)

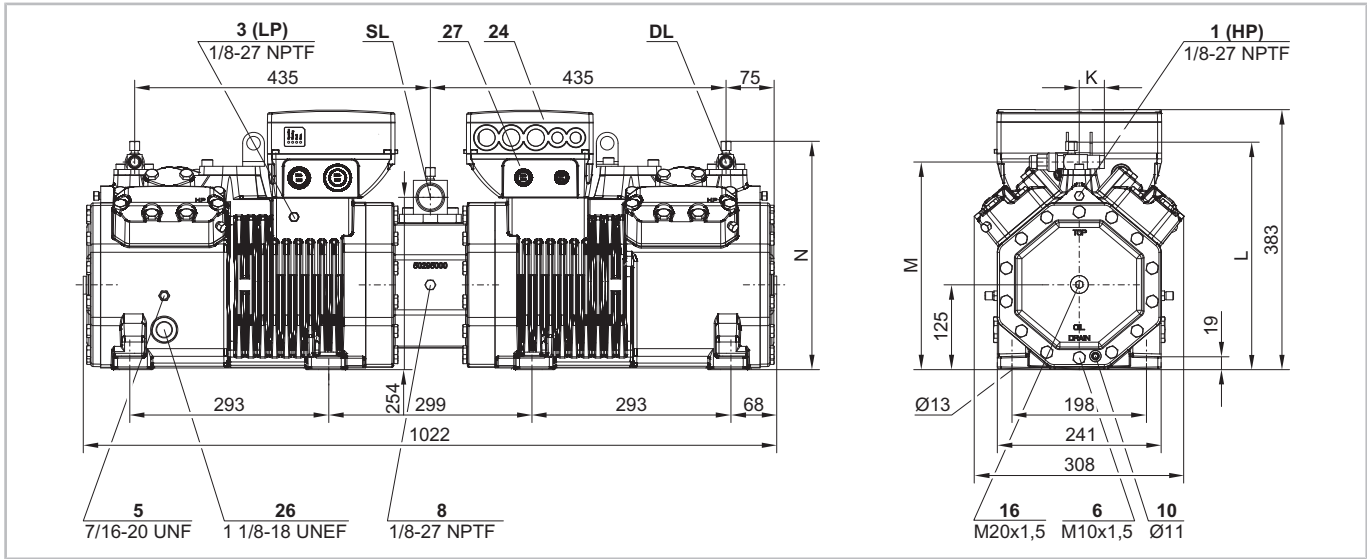


Types	A	B	C	D	D1	E	F	G	H	J	K	L	DL	DL	SL	SL
	mm	mm	mm	mm	mm	mm	mm	mm	mm	mm	mm	mm	mm	"	mm	"
4FE..	458	309	348	293	75	198	221	42	313	361	37	306	16	5/8	22	7/8
4EE..	458	309	352	293	75	198	221	56	316	361	37	306	16	5/8	28	1 1/8
4DE-5.	458	309	352	293	75	198	221	56	316	361	42	310	22	7/8	28	1 1/8
4DE-7. 4CE.. 4BE..	483	309	352	293	101	198	246	56	316	386	42	310	22	7/8	28	1 1/8

Tab. 4: Les dimensions A, C, D1, F et J des compresseurs sans boîtier de module sont de 464, 383, 103, 249 et 389 mm.

**Tandem**

44FES-6(Y), 44FES-10(Y), 44EES-8(Y), 44EES-12(Y),  
44DES-10(Y), 44DES-14(Y), 44CES-12(Y),  
44CES-18(Y)

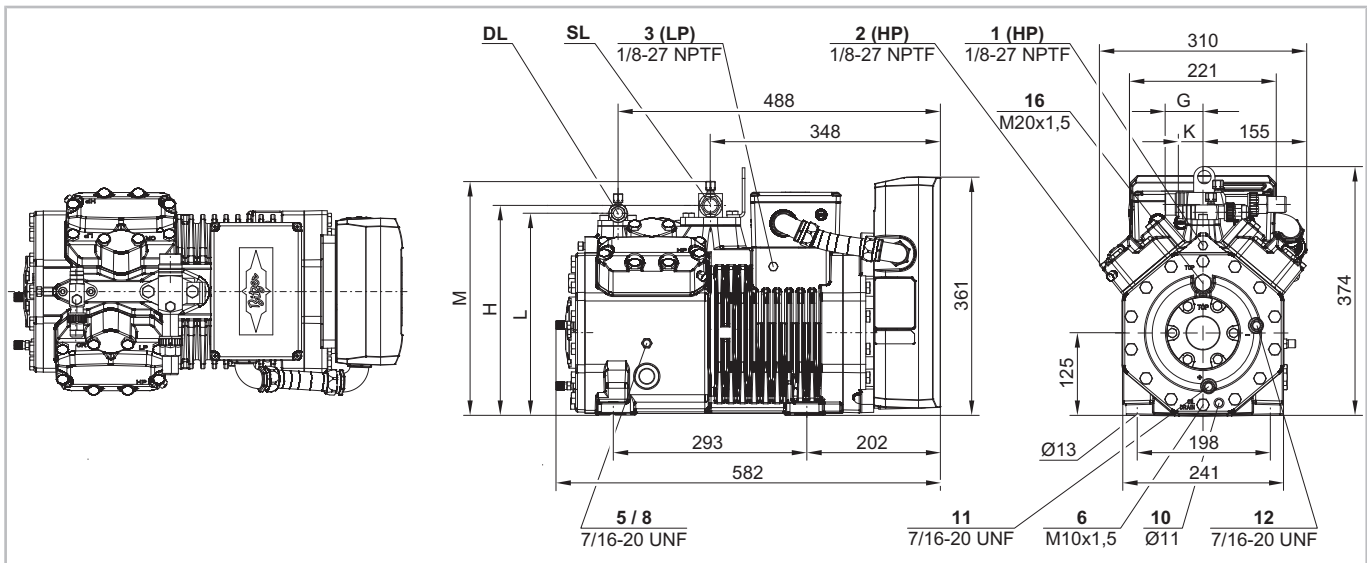


Types	K mm	L mm	M mm	DL mm	DL "	SL mm	SL "
44FES.. 44EES..	37	336	306	2 x 16	2 x 5/8	35	1 3/8
44DES.. 44CES..	42	336	310	2 x 22	2 x 7/8	35	1 3/8

Tab. 5: La hauteur sans boîtier de module pour des types 44FES.. et 44EES.. est de 348 mm, pour 44DES.. et 44CES.. 352 mm.

**Compresseurs avec convertisseur de fréquences  
fixé par bride**

4FE-5.F1Y, 4EE-6.F1Y, 4DE-5.F1Y, 4CE-6.F1Y



Types	G mm	H mm	K mm	L mm	M mm	DL mm	DL "	SL mm	SL "
4FE-5.F1Y, 4EE-6.F1Y	56	317	37	306	353	16	5/8	28	1 1/8

Types	G mm	H mm	K mm	L mm	M mm	DL mm	DL "	SL mm	SL "
4DE-5.F1Y, 4CE-6.F1Y	64	325	42	310	369	22	7/8	35	1 3/8

#### 4.5.4 Taille de corps 4

Version de base :

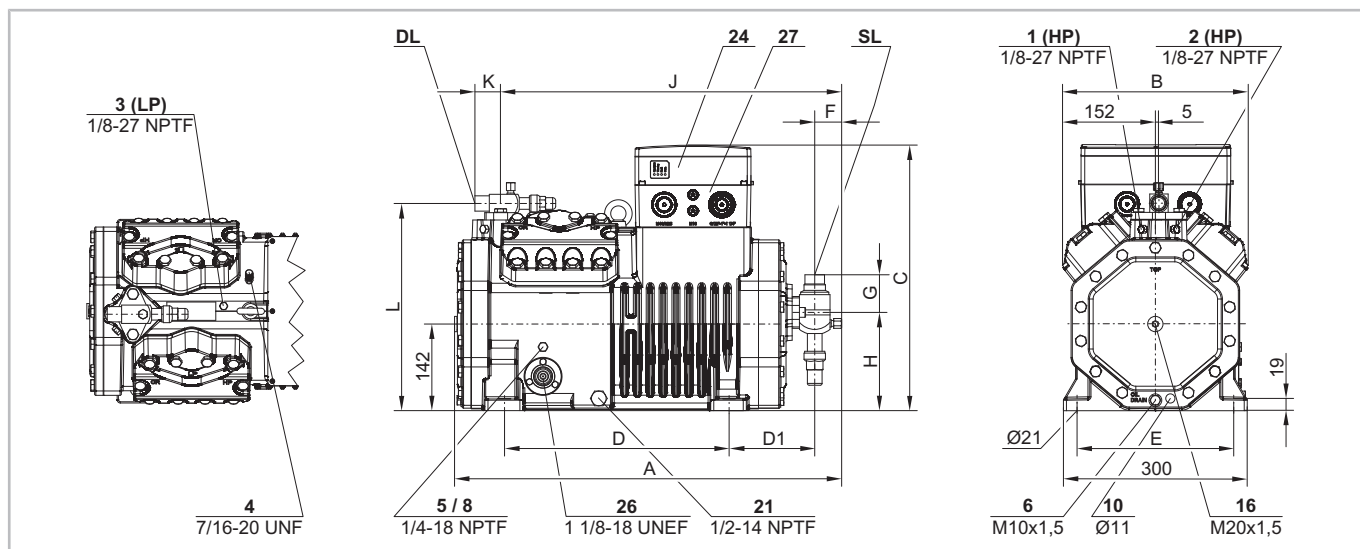
4VES-6Y, 4VES-7(Y), 4VES-10(Y), 4TES-8Y,  
4TES-9(Y), 4TES-12(Y), 4PES-10Y, 4PES-12(Y),  
4PES-15(Y), 4NES-12Y, 4NES-14(Y), 4NES-20(Y)

Série P :

4VESP-7Z, 4VESP-10Z, 4TESP-9Z, 4TESP-12Z,

4PESP-12Z, 4PESP-15Z, 4NESP-14Z, 4NESP-20Z et  
4VESP-7P, 4VESP-10P, 4TESP-9P, 4TESP-12P,  
4PESP-12P, 4PESP-15P, 4NESP-14P, 4NESP-20P

Figure similaire pour série C pour R410A et R32 :  
4VDC-10Y, 4TDC-12Y, 4PDC-15Y, 4NDC-20Y Les  
compresseurs de la série C sont livrés sans boîtier de  
module.



Types	A mm	B mm	C mm	D mm	D1 mm	E mm	F mm	G mm	H mm	J mm	K mm	L mm	DL mm	DL "	SL mm	SL "
4VES..	634	303	434	367	142	256	44	61	161	558	42	339	22	7/8	28	1 1/8
4VDC..	634	303	385	367	142	256	44	62	160	558	42	339	22	7/8	28	1 1/8
4TES..	634	303	434	367	142	256	44	64	161	558	56	342	28	1 1/8	35	1 3/8
4TDC..	634	303	385	367	142	256	44	64	161	558	56	342	28	1 1/8	35	1 3/8
4PES.-12. 4PES-10Y	634	303	434	367	142	256	44	64	161	558	56	342	28	1 1/8	35	1 3/8
4PES.-15. 4PES-12Y	665	303	434	367	168	256	48	112	173	589	56	342	28	1 1/8	42	1 5/8
4PDC.. 4NDC..	658	303	385	367	162	256	48	112	373	582	56	342	28	1 1/8	35	1 3/8
4NES.-14. 4NES-12Y	634	303	434	367	142	256	44	64	161	558	56	342	28	1 1/8	35	1 3/8
4NES.-20.	665	303	434	367	168	256	48	112	173	589	56	342	28	1 1/8	42	1 5/8

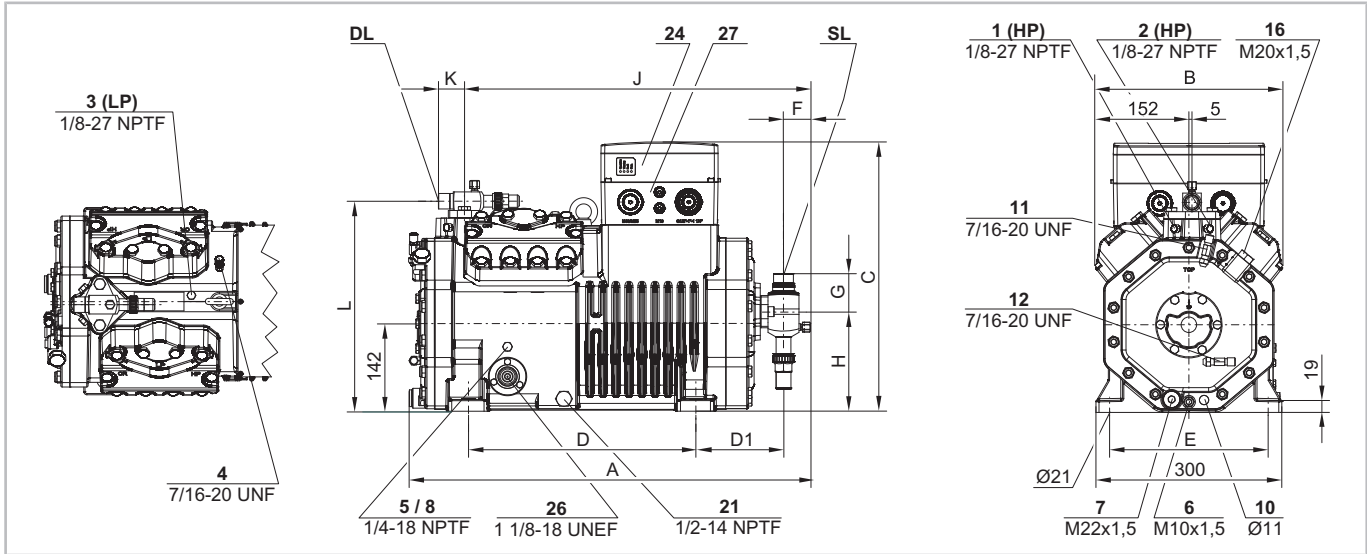
Tab. 6: La dimension C des compresseurs sans boîtier de module est de 385 mm.

Série H :

4VEH-7Y, 4VEH-10Y, 4TEH-9Y, 4TEH-12Y,  
4PEH-12Y, 4PEH-15Y, 4NEH-14Y, 4NEH-20Y

Version spéciale :

4VE-6Y, 4VE-7(Y), 4VE-10(Y), 4TE-8Y, 4TE-9(Y),  
4TE-12(Y), 4PE-10Y, 4PE-12(Y), 4PE-15(Y), 4NE-12Y,  
4NE-14(Y), 4NE-20(Y)

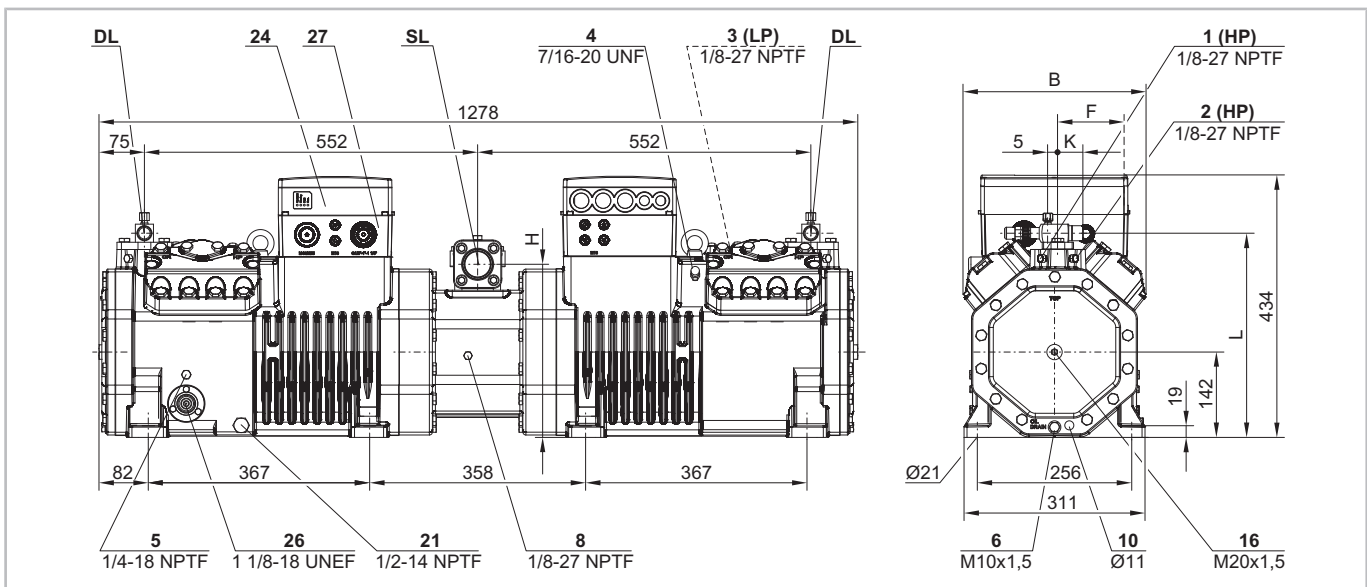


Types	A	B	C	D	D1	E	F	G	H	J	K	L	DL	DL	SL	SL
	mm	mm	mm	mm	mm	mm	mm	mm	mm	mm	mm	mm	mm	"	mm	"
4VE..	649	303	434	367	142	256	44	61	161	558	42	339	22	7/8	28	1 1/8
4TE..	649	303	434	367	142	256	44	64	161	558	56	342	28	1 1/8	35	1 3/8
4PE.-12. 4PE.-10Y	649	303	434	367	142	256	44	64	161	558	56	342	28	1 1/8	35	1 3/8
4PE.-15.	680	303	434	367	168	256	48	112	173	589	56	342	28	1 1/8	42	1 5/8
4NE.-14. 4NE.-12Y	649	303	434	367	142	256	44	64	161	558	56	342	28	1 1/8	35	1 3/8
4NE.-20.	680	303	434	209	168	256	48	112	173	589	56	342	28	1 1/8	42	1 5/8

Tab. 7: La dimension C des compresseurs sans boîtier de module est de 385 mm.

### Tandem

44VES-14(Y), 44VES-20(Y), 44TES-18(Y),  
 44TES-24(Y), 44PES-24(Y), 44PES-30(Y),  
 44NES-28(Y), 44NES-40(Y)





Types	B mm	F mm	K mm	L mm	DL mm	DL "	SL mm	SL "
44VES..	303	110	42	339	2 x 22	2 x 7/8	42	1 5/8
44TES.. 44PES.. 44NES..	330	127	56	342	2 x 28	2 x 1 1/8	54	2 1/8

#### 4.5.5 Taille de corps 5

Version de base :

4JE-13Y, 4JE-15(Y), 4JE-22(Y), 4HE-15Y, 4HE-18(Y),  
4HE-25(Y), 4GE-20Y, 4GE-23(Y), 4GE-30(Y),  
4FE-25Y, 4FE-28(Y), 4FE-35(Y)

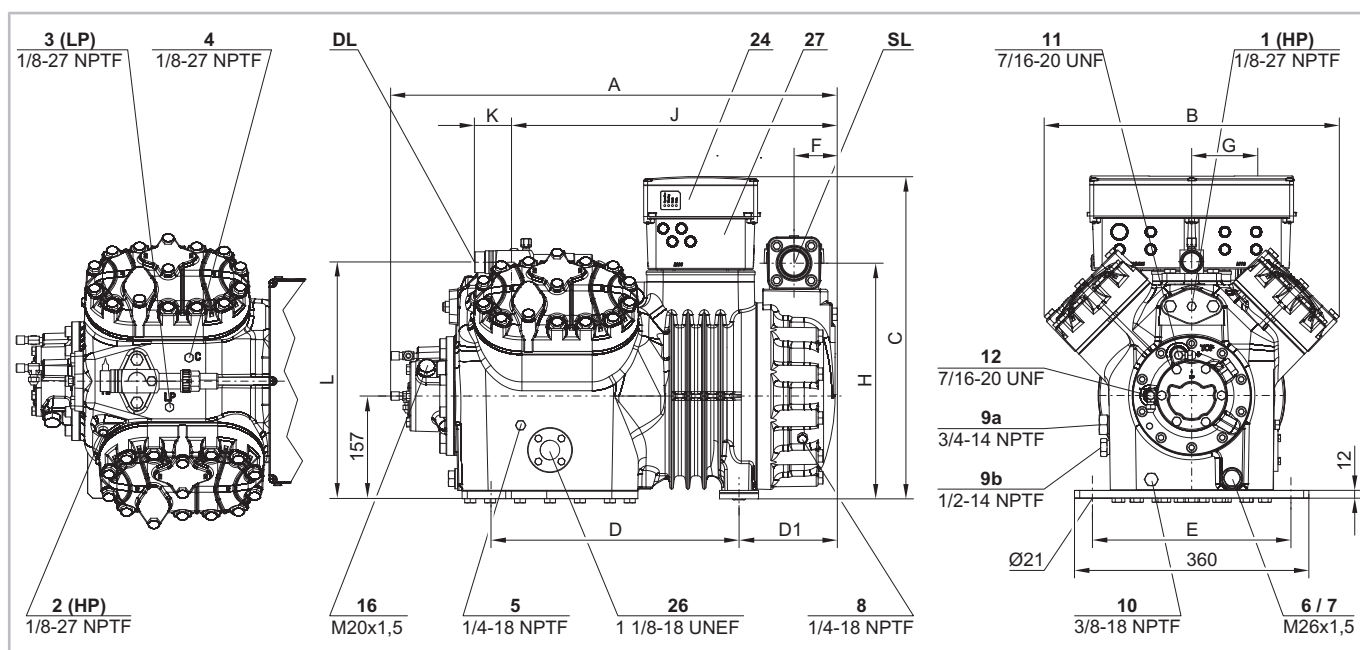
Série P :

4JEP-15Z, 4JEP-22Z, 4HEP-18Z, 4HEP-25Z,

4GEP-23Z, 4GEP-30Z, 4FEP-28Z, 4FEP-35Z et  
4JEP-15P, 4JEP-22P, 4HEP-18P, 4HEP-25P,  
4GEP-23P, 4GEP-30P, 4FEP-28P, 4FEP-35P

Série H :

4JEH-15Y, 4JEH-22Y, 4HEH-18Y, 4HEH-25Y,  
4GEH-23Y, 4GEH-30Y, 4FEH-28Y, 4FEH-35Y



Types	A mm	B mm	C mm	D mm	D1 mm	E mm	F mm	G mm	H mm	J mm	K mm	L mm	DL mm	DL "	SL mm	SL "
4JE..	686	453	495	381	151	305	66	113	362	500	56	363	28	1 1/8	42	1 5/8
4HE-15Y	686	453	495	381	151	305	66	113	362	500	56	363	28	1 1/8	42	1 5/8
4HE.-18.	686	453	495	381	151	305	66	113	362	500	56	363	28	1 1/8	42	1 5/8
4HE.-25.	735	453	495	381	200	305	87	124	377	549	56	363	28	1 1/8	54	2 1/8
4GE-20Y	703	453	495	381	168	305	76	124	377	518	56	363	28	1 1/8	54	2 1/8
4GE.-23.	703	453	495	381	168	305	76	124	377	518	56	363	28	1 1/8	54	2 1/8
4GE.-30.	735	453	495	381	200	305	87	124	377	549	56	363	28	1 1/8	54	2 1/8
4FE..	735	453	495	381	200	305	87	127	377	549	56	363	28	1 1/8	54	2 1/8

Tab. 8: La dimension C des compresseurs sans boîtier de module est de 445 mm.

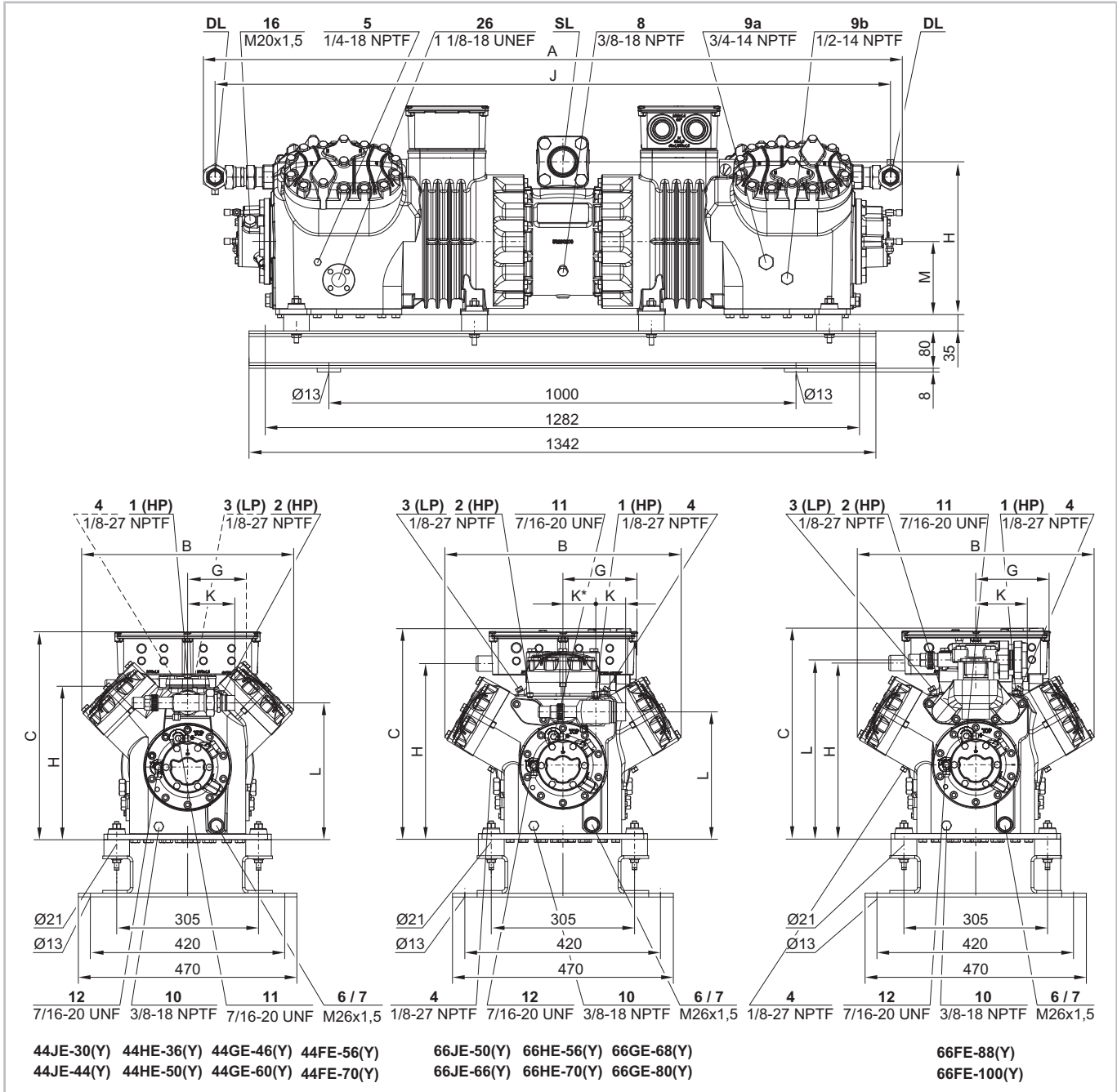
#### 4.5.6 Tandem : Taille de corps 5 et 6

Taille de corps 5 :

44JE-30(Y), 44JE-44(Y), 44HE-36(Y), 44HE-50(Y),  
44GE-46(Y), 44GE-60(Y), 44FE-56(Y), 44FE-70(Y)

Taille de corps 6 :

66JE-50(Y), 66JE-66(Y), 66HE-56(Y), 66HE-70(Y),  
66GE-68(Y), 66GE-80(Y), 66FE-88(Y), 66FE-100(Y)



Types	A	B	C	G	H	J	K	K*	L	M	DL	DL	SL	SL
	mm	mm	mm	mm	mm	mm	mm	mm	mm	mm	mm	"	mm	"
44JE-30.	1496	453	444	127	328	1446	101	-	294	156	2 x 28	2 x 1 1/8	54	2 1/8
44JE-44.	1553	453	444	158	372	1503	101	-	294	156	2 x 28	2 x 1 1/8	76	3 1/8
44HE-36.	1496	453	444	127	328	1446	101	-	294	156	2 x 28	2 x 1 1/8	54	2 1/8
44HE-50.	1553	453	444	158	372	1503	101	-	294	156	2 x 28	2 x 1 1/8	76	3 1/8
44GE.. 44FE..	1553	453	444	158	372	1503	101	-	294	156	2 x 28	2 x 1 1/8	76	3 1/8
66JE.. 66HE..	1664	503	447	158	374	1614	64	70	271	158	2 x 35	2 x 1 3/8	76	3 1/8
66FE..	1616	503	447	158	374	1496	111	-	381	158	2 x 42	2 x 1 5/8	76	3 1/8

Tab. 9: Dimensions avec boîtier de module voir compresseurs individuels

### 4.5.7 Taille de corps 6

Version de base :

6JE-22Y, 6JE-25(Y), 6JE-33(Y), 6HE-25Y, 6HE-28(Y),  
6HE-35(Y), 6GE-30Y, 6GE-34(Y), 6GE-40(Y)

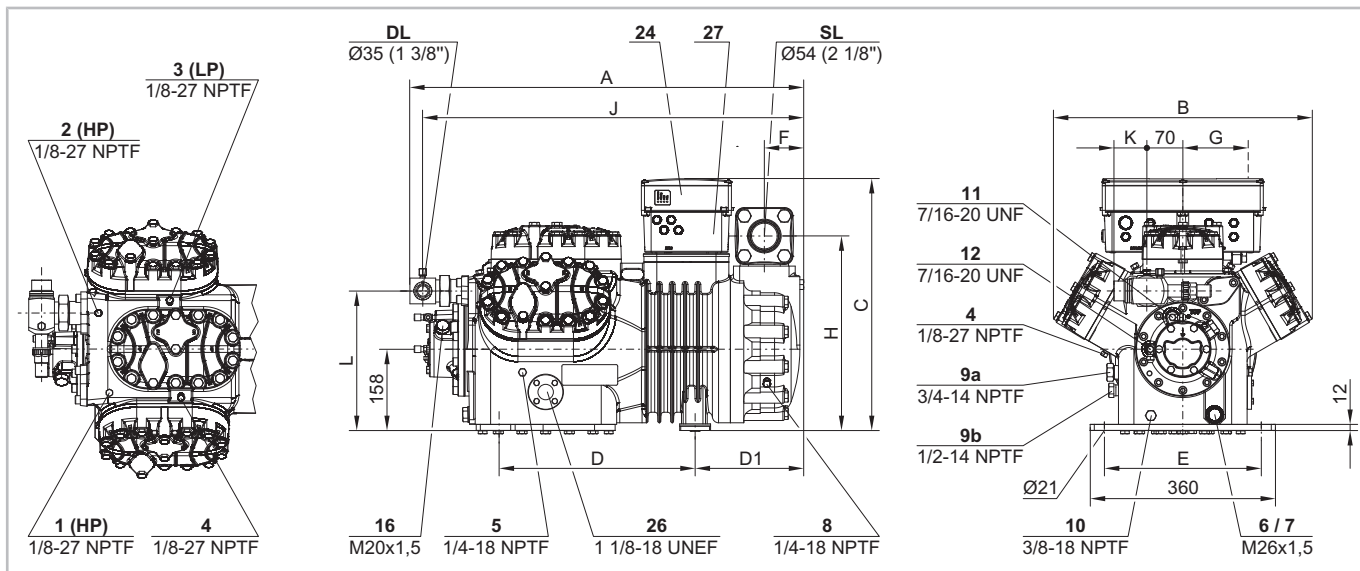
Série P :

6JEP-25Z, 6JEP-33Z, 6HEP-28Z, 6HEP-35Z,

6GEP-34Z, 6GEP-40Z et 6JEP-25P, 6JEP-33P,  
6HEP-28P, 6HEP-35P, 6GEP-34P, 6GEP-40P

Série H :

6JEH-25Y, 6JEH-33Y, 6HEH-28Y, 6HEH-35Y,  
6GEH-34Y, 6GEH-40Y



Types	A	B	C	D	D1	E	F	G	H	J	K	L	DL	DL	SL	SL
	mm	mm	mm	mm	mm	mm	mm	mm	mm	mm	mm	mm	mm	"	mm	"
6JE.-25. 6JE-22Y	765	502	489	381	211	305	76	127	378	740	64	271	35	1 3/8	54	2 1/8
6JE.-33.	796	502	489	381	242	305	87	124	378	771	64	271	35	1 3/8	54	2 1/8
6HE.-28. 6HE-25Y	765	502	489	381	211	305	76	127	378	740	64	271	35	1 3/8	54	2 1/8
6HE.-35.	796	502	489	381	242	305	87	124	378	771	64	271	35	1 3/8	54	2 1/8
6GE.-34. 6GE-30Y	765	502	489	381	211	305	76	127	378	740	64	271	35	1 3/8	54	2 1/8
6GE.-40.	796	502	489	381	242	305	87	124	378	771	64	271	35	1 3/8	54	2 1/8

Tab. 10: La dimension C des compresseurs sans boîtier de module est de 439 mm.

Version de base : 6FE-40Y, 6FE-44(Y), 6FE-50(Y)

Série H : 6FEH-44Y, 6FEH-50Y

Série P : 6FEP-44Z, 6FEP-50Z et 6FEP-44P,  
6FEP-50P

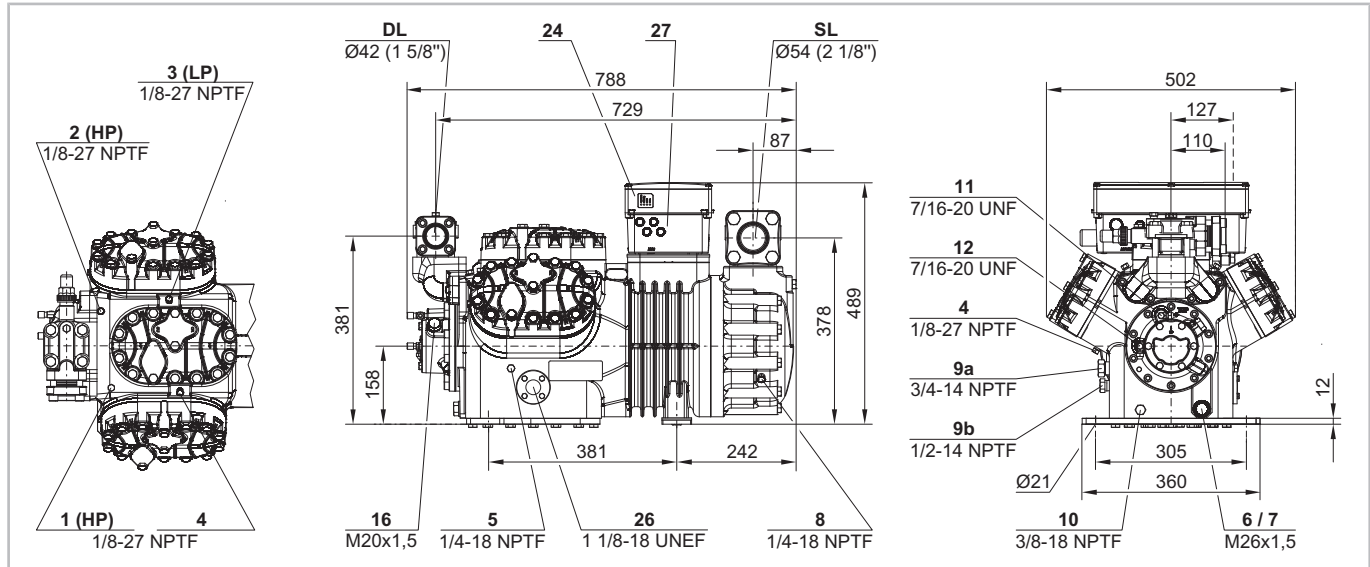


Fig. 16: La hauteur des compresseurs sans boîtier de module est de 439 mm.

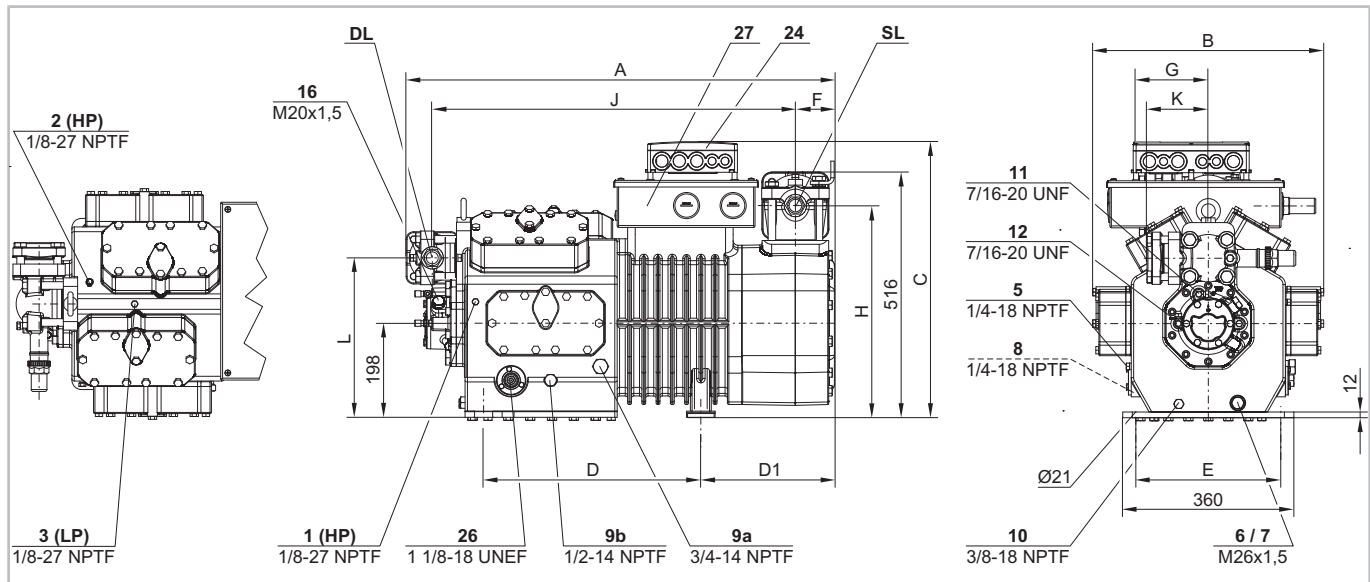
#### 4.5.8 Taille de corps 8

Version de base :

8GE-50(Y), 8GE-60(Y), 8FE-60(Y), 8FE-70(Y)

Série P :

8GEP-50Z, 8GEP-60Z, 8FEP-60Z, 8FEP-70Z et  
8GEP-50P, 8GEP-60P, 8FEP-60P, 8FEP-70P



Types	A	B	C	D	D1	E	F	G	H	J	K	L	DL	DL	SL	SL
	mm	mm	mm	mm	mm	mm	mm	mm	mm	mm	mm	mm	mm	"	mm	"
8GE..	886	485	580	457	281	305	82	158	446	757	112	336	42	1 5/8	76	3 1/8
8FE..	901	485	580	457	281	305	82	158	446	764	129	336	54	2 1/8	76	3 1/8

Tab. 11: La dimension C des compresseurs sans boîtier de module est de 538 mm.

## 5 Raccordement électrique

Pour les produits et leurs accessoires électriques sont valables les objectifs de sécurité de la Directive UE Basse tension 2014/35/UE selon la Directive UE Machines 2006/42/CE, annexe I. Pour tous les travaux sur le système électrique de l'installation : observer EN60204-1, la série de normes de sécurité IEC60364 et les prescriptions de sécurité nationales.



### AVERTISSEMENT

Risque de choc électrique !



Avant tout travail sur l'installation électrique : Désactiver l'interrupteur principal et le sécuriser contre toute remise en marche !

Les schémas de principe représentent l'intégration électrique recommandée des compresseurs dans l'installation. Ils se trouvent dans le document en ligne AT-300.

### 5.1 Autres règlements applicables au module de compresseur

Chaque module de compresseur installé est également conforme à la directive européenne 2014/53/UE concernant les équipements radioélectriques et est soumis aux normes suivantes :

- Émission parasite  
EN61000-6-3 Émission pour les environnements résidentiels, commerciaux et de l'industrie légère
- Immunité aux signaux parasites  
EN61000-6-2, CM-RC-02 et EN61000-6-7 Immunité pour les environnements industriels

Pour d'autres informations et normes, voir la déclaration de conformité du constructeur.

Le module de compresseur intègre un émetteur Bluetooth désactivable de classe 2 avec une puissance maximale de 2 mW et une portée d'environ 10 m en fonction de l'environnement.

### 5.2 Câblage dans l'état à la livraison et sécurité électrique

Dans l'état à la livraison, le circuit de mesure de la température du moteur est raccordé au module de compresseur ou au dispositif de protection du compresseur.

La sécurité électrique du compresseur selon EN12693 est assurée par tous les modules de compresseur et dispositifs de protection du compresseur disponibles auprès de BITZER. Toute autre protection électrique doit être évaluée par l'utilisateur au cas par cas.

Un déverrouillage automatique du dispositif de protection du compresseur n'est pas permis.

Si une application, par exemple l'utilisation d'un fluide frigorigène spécifique ou l'installation dans un endroit particulier, ne permet pas de monter le dispositif de protection du compresseur ou le module de compresseur directement sur le compresseur, ce dispositif peut également être livré avec le compresseur. Dans ce cas, le circuit de mesure de la température du moteur n'est pas raccordé, mais doit être installé dans l'armoire électrique lors du montage dans l'installation frigorifique. Dans un tel cas, il peut également être nécessaire de démonter le dispositif de protection du compresseur livré monté du boîtier de raccordement et de le monter dans l'armoire électrique.

### 5.3 Liste de contrôle

Cette liste de contrôle récapitule les étapes de travail nécessaires pour effectuer le raccordement électrique. Pour plus de détails, consulter les sous-chapitres suivants.

- ▶ Ne raccorder le produit que lorsque la tension de réseau et la fréquence de réseau correspondent aux données qui figurent sur la plaque de désignation.
- ▶ Tenir compte de l'autocollant situé dans le couvercle de la boîte de raccordement.
- ▶ Utiliser des câbles souples.
- ▶ Utiliser des embouts de câble et des cosses à encoche, à presser, tubulaires ou à sertir appropriés.
- ▶ Raccorder l'alimentation en tension de puissance du moteur conformément au démarrage prévu du moteur.
- ▶ Si nécessaire, monter des cavaliers.
- ▶ Raccorder le conducteur de protection.
- ▶ Intégrer le dispositif de protection du compresseur ou le module de compresseur dans la chaîne de sécurité et l'alimenter en tension de service appropriée.

- ▶ Intégrer les pressostats haute et basse pression dans la chaîne de sécurité et les alimenter en tension de service appropriée.
- ▶ En cas de besoin, raccorder d'autres dispositifs de contrôle, les intégrer dans la chaîne de sécurité et fournir la tension de service appropriée.
- ▶ S'assurer que tous les câbles sont bien fixés.

#### 5.4 Dimensionner les composants

- ▶ Choisir les contacteurs du moteur ainsi que les câbles et fusibles pour le démarrage direct en fonction du courant de service maximal et de la puissance absorbée maximale du moteur. Pour les autres méthodes de démarrage, les choisir en fonction de la charge alors plus faible.
- ▶ Choisir la section de câble et la qualité de gaine conformément aux réglementations locales et en fonction du lieu d'emplacement, par exemple avec une résistance aux UV et/ou à l'huile.
- ▶ Utiliser des contacteurs de moteur de la catégorie d'utilisation AC3 conformément à EN/IEC60947.
- ▶ Concevoir les dispositifs de protection contre les surcharges pour le démarrage direct en fonction du courant de service maximal. Pour les autres méthodes de démarrage, les choisir en fonction du courant de service alors plus faible.

#### 5.5 Indications sur la plaque de désignation concernant le moteur intégré

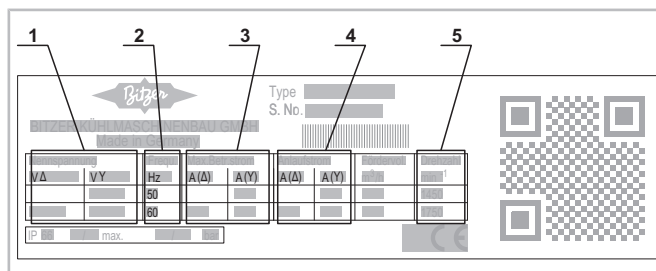


Fig. 17: Plaque de désignation typique pour un moteur à démarrage direct fonctionnant en étoile ou en triangle.

1	Tension nominale de réseau requise
2	Fréquence nominale de réseau
3	Courant de service maximal
4	Courant au démarrage nominal
5	Vitesse de rotation du compresseur

Les fréquences de réseau avec lesquelles le moteur intégré peut fonctionner sont indiquées dans le champ 2.

La plaque de désignation indique les différentes conditions de raccordement ligne par ligne ; les indications typiques sont celles pour les fréquences de réseau 50 et 60 Hz.

Le type du moteur intégré est indiqué dans les champs 1, 3 et 4.

Presque tous les moteurs fonctionnent avec du courant triphasé. Le troisième caractère dans la première colonne sur la plaque de désignation est **3Ph~**. La seule exception concerne les compresseurs avec des moteurs monophasés dont la désignation est **1Ph~**.



### 5.5.1 Moteur à démarrage direct

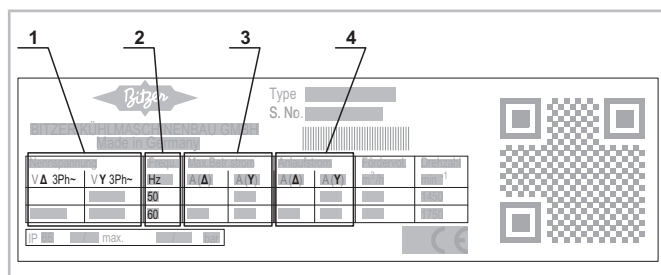


Fig. 18: Compresseur avec moteur à démarrage direct, exemple d'une plaque de désignation

Le champ 1 est divisé en deux colonnes. Le deuxième caractère dans la première colonne est  $\Delta$  ou  $D$ . Le deuxième caractère dans la deuxième colonne est  $Y$ .  $\Delta$  ou  $D$  symbolisent le démarrage en triangle,  $Y$  symbolise le démarrage en étoile. Pour le démarrage en étoile, une tension  $\sqrt{3}$  fois plus élevée est nécessaire.

Si le moteur peut être connecté en étoile ou en triangle, les champs 1, 3 et 4 contiennent les deux indications. La figure montre un cas où un seul mode de service est possible pour une fréquence de réseau, mais les deux pour l'autre.

- ▶ Le contacteur de moteur doit être conçu pour 120% du courant de service maximal.
- ▶ Ne sélectionner que la méthode de démarrage prévue pour les données indiquées sur la plaque de désignation.
- ▶ Ne faire fonctionner le moteur que dans les conditions de réseau indiquées sur la plaque de désignation.

#### Méthodes de démarrage

- Démarrage direct en triangle : La tension de service est la tension inférieure indiquée sur la plaque de désignation.
- Démarrage direct en étoile : La tension de service est la tension supérieure indiquée sur la plaque de désignation.

### 5.5.2 Moteur à bobinage partiel, part winding ou "PW"

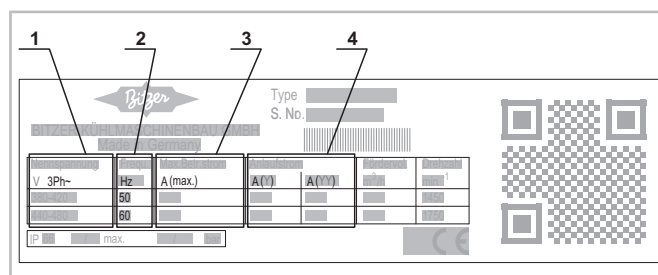


Fig. 19: Compresseur avec moteur à bobinage partiel, exemple d'une plaque de désignation

Le compresseur intègre un moteur à bobinage partiel si **V 3Ph~** est indiqué dans le premier champ et que les champs 1 et 3 ne contiennent qu'une seule information. Le champ 4 est divisé en deux colonnes et contient des informations sur les deux bobinages partiels. Le type de bobinage est indiqué entre parenthèses,  $D$  pouvant signifier  $\Delta$ .

Au démarrage de ce moteur, seul le premier bobinage partiel est d'abord alimenté en tension lors de la mise en circuit. Cela réduit le courant au démarrage. Vous trouverez d'autres informations dans le document en ligne AT-330.

Le partage de bobinage est de 50%/50% pour la plupart des moteurs. Seuls les moteurs à bobinage partiel des compresseurs 8GE(P) et 8FE(P) constituent une exception avec un partage de bobinage de 60%/40%.

Un moteur à bobinage partiel peut également être utilisé comme moteur à démarrage direct. Ce courant au démarrage est indiqué sur la plaque de désignation dans la deuxième colonne du champ 4.

- ▶ Ne faire fonctionner le moteur que dans les conditions de réseau indiquées sur la plaque de désignation.
- ▶ Dimensionner les contacteurs Q02 et Q03 à 120% du courant de service partiel maximal.  
Partage de bobinage 50%/50% : dimensionner chacun des contacteurs Q02 et Q03 à 60% du courant de service maximal  
Partage de bobinage 60%/40% : dimensionner Q02 à 70% et Q03 à 50% du courant de service maximal
- ▶ Respecter impérativement l'ordre des bobinages partiels !
- L'inversion des connexions électriques entraîne des champs de rotation opposés ou déphasés. Le moteur se bloque alors ou le compresseur démarre dans le sens inverse de rotation.
- ▶ Régler le retard de temps avant la mise en marche du 2ème bobinage partiel sur 0,5 s au maximum.

Cela est programmé dans le mode de fonctionnement du compresseur. Les contacteurs de moteur doivent être connectés via le module de compresseur.

### 5.5.3 Moteur à étoile-triangle "Y/Δ"

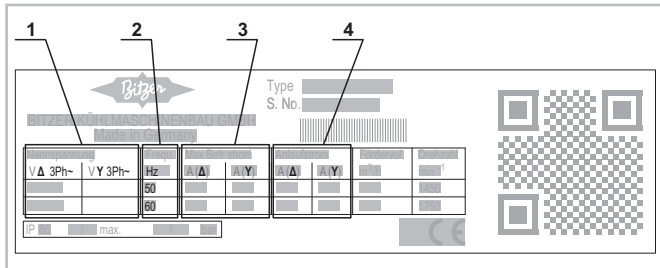


Fig. 20: Compresseur avec moteur à étoile-triangle, exemple d'une plaque de désignation

Le compresseur intègre un moteur à étoile-triangle si les champs 1, 3 et 4 contiennent deux colonnes, avec **Δ** ou **D** dans la première colonne et **Y** dans la deuxième colonne et que la deuxième colonne du premier champ sous **Y 3Ph~** est vide.

Le moteur est démarré en étoile, puis passe en mode triangle. Cela réduit le courant au démarrage. Vous trouverez d'autres informations dans le document en ligne AT-330.

Un moteur étoile-triangle peut également être utilisé comme moteur à démarrage direct à tension nominale en mode triangle. Le démarrage direct en étoile est également possible. Cela réduit, cependant, la puissance du moteur à environ un tiers. Des moteurs spéciaux précisés peuvent fonctionner avec  $\sqrt{3}$  fois la tension nominale du moteur.

- ▶ Ne faire fonctionner le moteur que dans les conditions de réseau indiquées sur la plaque de désignation.
- ▶ Dimensionner le contacteur principal Q02 et le contacteur triangle Q03 à au moins 60% du courant de service maximal.
- ▶ Dimensionner le contacteur étoile Q04 à au moins 33% du courant de service maximal.
- ▶ La phase étoile, c'est-à-dire le temps de la mise en circuit jusqu'au passage du mode étoile au mode triangle, doit se situer à l'intérieur de ces temps :
  - 1 .. 1,5 s pour moteurs avec une puissance absorbée maximale jusqu'à 50 kW
  - 1 .. 2 s pour moteurs avec une puissance absorbée maximale entre 50 et 200 kW
  - 1,5 .. 2 s pour moteurs avec une puissance absorbée maximale supérieure à 200 kW
 Lors que les contacteurs de moteur sont activés via

le module de compresseur, le temps individuel approprié pour chaque produit est utilisé.

- ▶ Régler la pause de transition du mode étoile au mode triangle, y compris les temps de réaction des contacteurs sur
  - 40 .. 60 ms pour moteurs avec une puissance absorbée maximale jusqu'à 50 kW
  - 60 .. 80 ms pour moteurs avec une puissance absorbée entre 50 et 200 kW
  - 250 ms pour moteurs avec une puissance absorbée maximale supérieure à 200 kW
- ▶ La disposition des raccords de phase sur le moteur doit impérativement être respectée !
- L'inversion de la disposition entraîne un court-circuit ou le compresseur démarre dans le sens inverse de rotation !

La puissance absorbée maximale est indiquée dans la désignation du type en tant que taille du moteur. Par exemple, la taille de moteur 10 correspond à une puissance absorbée maximale de 10 kW, voir l'explication de la désignation du type, chapitre 1.

### 5.6 Raccorder le câble de puissance du moteur



#### AVERTISSEMENT

Risque de choc électrique !

Avant tout travail dans la boîte de raccordement : Désactiver l'interrupteur principal et le sécuriser contre toute remise en marche !

Avant la remise en marche, refermer la boîte de raccordement !

- ▶ Enlever le couvercle de la boîte de raccordement.
- Selon la version du compresseur et le type de protection du compresseur, le boîtier de module peut être monté directement sur la boîte de raccordement. Il contient le module de compresseur et est fixé avec les vis du couvercle de la boîte de raccordement.
- ▶ Si disponible : retirer le boîtier de module. Veiller à ce que les deux câbles orange ne soient pas endommagés et que les raccords ne se détachent pas.
- ▶ Choisir les câbles et les cosses en fonction de la section du conducteur requise par la puissance du moteur.
- ▶ Poser le câble de puissance pour le moteur du compresseur dans la boîte de raccordement à travers des passages de câble appropriés.
- ▶ Monter les cosses sur les extrémités des câbles.
- ▶ Raccorder le conducteur de protection à  $\oplus$  ou à PE.

- ▶ Raccorder le câble de puissance et, si nécessaire, les cavaliers comme décrit dans les chapitres suivants.
- ▶ Utiliser les isolateurs existants sans les modifier.
- ▶ Bien étancher les passages de câbles.
- ▶ Contrôler les deux câbles du circuit de mesure de la température du moteur.
- ▶ Vérifier que tous les raccords de câbles sont bien fixés sur la plaque à bornes.
- ▶ Si disponible : Remettre en place le boîtier de module.
- ▶ S'assurer que les raccords des deux câbles du circuit de mesure de la température du moteur sont bien fixés au niveau des bornes CN11 et CN12 du module.
- ▶ Mettre en place et visser le couvercle de la boîte de raccordement.

### 5.6.1 Taille de corps 1 et 2

Ces compresseurs sont équipés d'un moteur à démarrage direct en étoile ou en triangle.

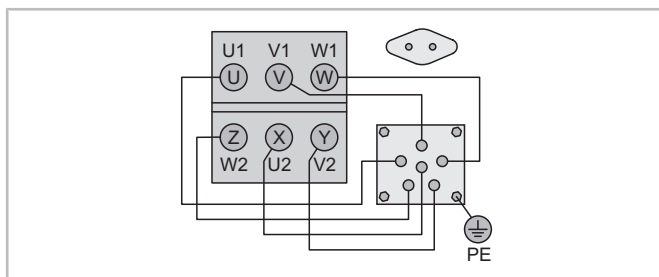


Fig. 21: Passages de courant en gris clair, câblage dans l'état à la livraison vers le bornier en gris plus foncé. Les enroulements du moteur raccordés à l'intérieur y sont indiqués.

- 1 raccord de conducteur de protection avec filetage : M6x1
- 6 raccords pour l'alimentation en tension de puissance du moteur : Les bornes conviennent pour 4 mm<sup>2</sup> au maximum (AWG 6).
- Les passages de courant pour le circuit de mesure de la température se trouvent au niveau de la bride ovale.

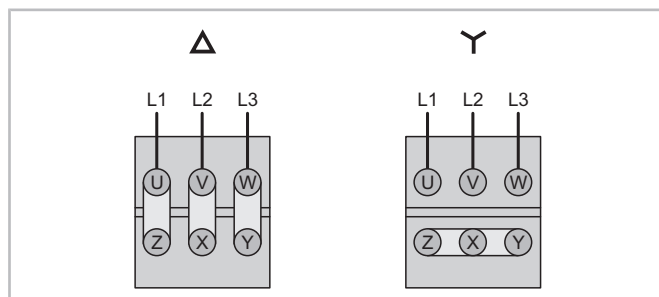


Fig. 22: Possibilités de raccordement du moteur étoile ou triangle

Les cavaliers sont les connexions représentées en gris clair entre les goujons du moteur gris foncé.

- ▶ Démarrage direct en triangle : Raccorder les cavaliers et le câble de puissance conformément à  $\Delta$ .
- ▶ Démarrage direct en étoile : Raccorder les cavaliers et le câble de puissance conformément à  $Y$ .
- ▶ Utiliser des douilles. Le bornier ne convient pas aux coses de câbles.

### 2DES-3.F1(Y): Compresseur avec convertisseur de fréquences fixé par bride

- ▶ Raccorder les cavaliers et le câble de puissance conformément au démarrage en triangle  $\Delta$ .
- ▶ Raccorder L1, L2 et L3 au convertisseur de fréquences.
- ▶ Le fonctionnement en mode de secours est possible directement sur secteur avec un couplage en étoile.

## Raccordement électrique des moteurs monophasés

Les moteurs monophasés ont besoin d'un relais de démarrage qui se trouve à l'extérieur de la boîte de raccordement dans un boîtier séparé. Un bornier est monté dans la boîte de raccordement et câblé avec les goujons du moteur.

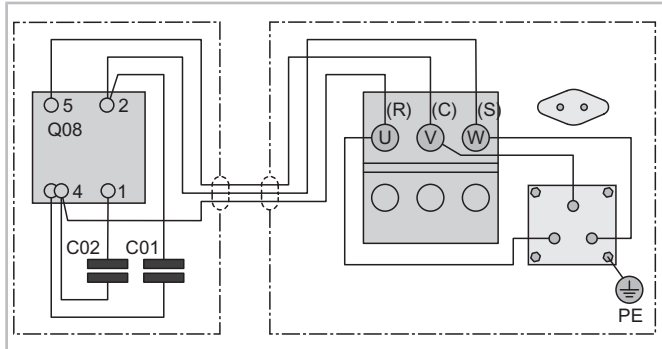


Fig. 23: À gauche : relais de démarrage, à droite : boîte de raccordement avec passages de courant gris clair, câblage dans l'état à la livraison vers le bornier, gris plus foncé. Les enroulements du moteur raccordés à l'intérieur y sont indiqués.

C01	Condensateur de service
C02	Condensateur de démarrage
Q08	Relais de démarrage

- 1 raccord de conducteur de protection avec filetage : M6x1
- 2 raccords pour l'alimentation en tension de puissance du moteur : Les bornes conviennent pour 4 mm<sup>2</sup> au maximum (AWG 6)
- Les passages de courant pour le circuit de mesure de la température se trouvent au niveau de la bride ovale.

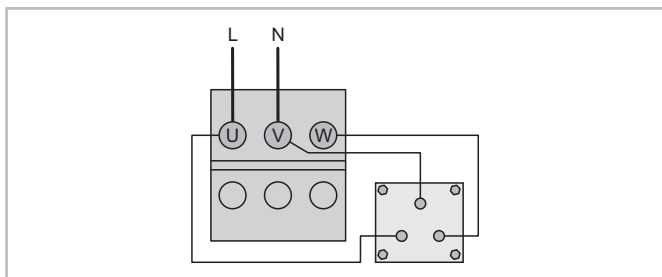


Fig. 24: Raccords du moteur monophasé

- ▶ Raccorder le câble de puissance selon l'état à la livraison comme décrit dans cette figure.
- ▶ Utiliser des douilles pour le raccordement au bornier. Le bornier ne convient pas au fonctionnement avec des cosses de câble.

## 5.6.2 Taille de corps 3

Pour ces compresseurs, deux différents moteurs à démarrage direct sont disponibles.

### Plaque à bornes du moteur à démarrage direct en étoile ou en triangle

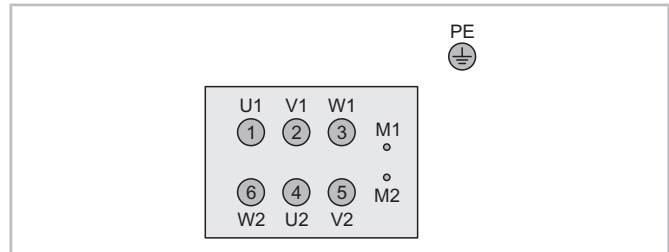


Fig. 25: Passages de courant et enroulements du moteur raccordés à l'intérieur

- 1 raccord de conducteur de protection avec filetage : M8x1,25
- 6 raccords pour l'alimentation en tension de puissance du moteur avec un filetage : M5x0,8
- Largeur maximale possible des cosses de câbles : 9,5 mm, diamètre du trou au moins 5,5 mm
- M1 et M2 : Raccords du circuit de mesure de la température

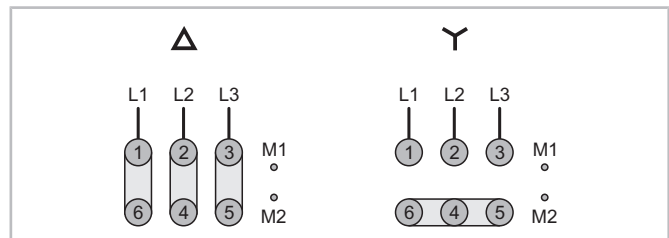


Fig. 26: Possibilités de raccordement du moteur étoile ou triangle

Les cavaliers sont les connexions représentées en gris clair entre les goujons du moteur gris foncé.

- ▶ Démarrage direct en triangle : Raccorder les cavaliers et le câble de puissance conformément à  $\Delta$ .
- ▶ Démarrage direct en étoile : Raccorder les cavaliers et le câble de puissance conformément à  $Y$ .

### Plaque à bornes du moteur triphasé à démarrage direct

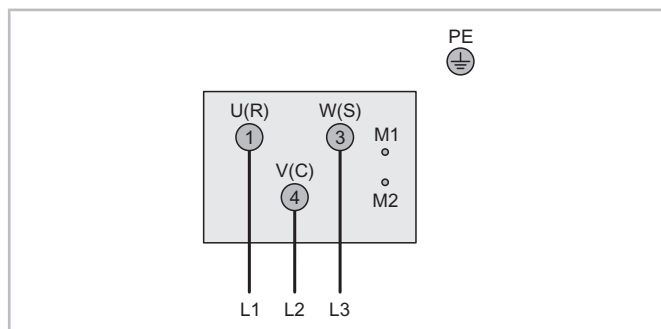


Fig. 27: Passages de courant, bobinages raccordés à l'intérieur et raccordement de puissance

- 1 raccord de conducteur de protection avec filetage : M8x1,25
- 3 raccords pour l'alimentation en tension de puissance du moteur
  - Filetage : M5x0,8
  - Largeur maximale possible des cosses de câbles : 10 mm, diamètre du trou au moins 5,5 mm
- ▶ Raccorder le câble de puissance comme décrit dans cette figure.

### 4FE-5.F1(Y) .. 4CE-6.F1(Y): Compresseur avec convertisseur de fréquences fixé par bride

- ▶ Raccorder les cavaliers et le câble de puissance conformément au démarrage en triangle  $\Delta$ .
- ▶ Raccorder L1, L2 et L3 au convertisseur de fréquences.
- ▶ Le fonctionnement en mode de secours est possible directement sur secteur avec un couplage en étoile.

### 5.6.3 Taille de corps 4, 5 et 6

Outre le moteur à bobinage partiel, le moteur à étoile-triangle est disponible en option pour ces compresseurs, ainsi que, pour l'homologation UL, un moteur commutable à 9 bornes.

### Plaque à bornes du moteur à bobinage partiel

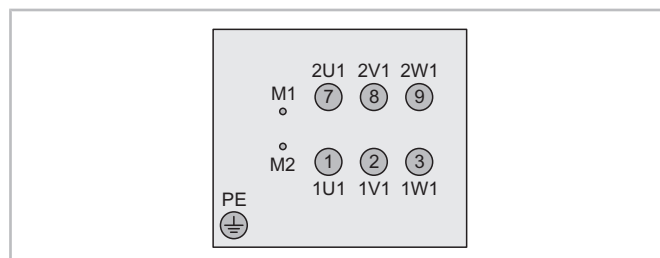


Fig. 28: Passages de courant et enroulements du moteur raccordés à l'intérieur

- 1 raccord de conducteur de protection avec filetage : M8x1,25
- 6 raccords pour l'alimentation en tension de puissance du moteur avec un filetage : M8x1,5
- Largeur maximale possible des cosses de câbles : 10 mm, diamètre du trou au moins 8,5 mm
- M1 et M2 : Raccords du circuit de mesure de la température

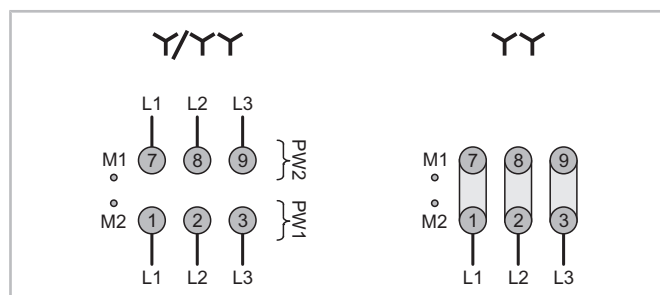


Fig. 29: Possibilités de raccordement du moteur à bobinage partiel

Les cavaliers sont les connexions représentées en gris clair entre les goujons du moteur gris foncé.

- ▶ Démarrage en bobinage partiel : Raccorder le câble de puissance selon **Y/YY**.
- ▶ Démarrage direct : Raccorder les cavaliers et le câble de puissance conformément à **YY**.

### Plaque à bornes du moteur à étoile-triangle

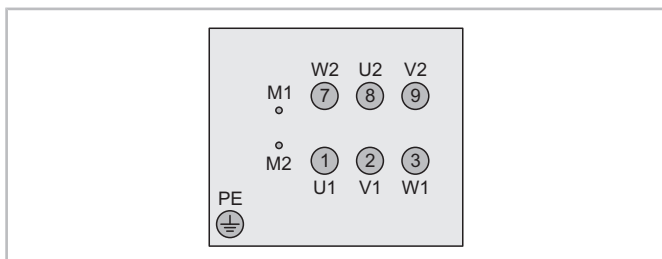


Fig. 30: Passages de courant et enroulements du moteur raccordés à l'intérieur

- 1 raccord de conducteur de protection avec filetage : M8x1,25
- 6 raccords pour l'alimentation en tension de puissance du moteur avec un filetage : M8x1,25
- Largeur maximale possible des cosses de câbles : 10 mm, diamètre du trou au moins 8,5 mm
- M1 et M2 : Raccords du circuit de mesure de la température

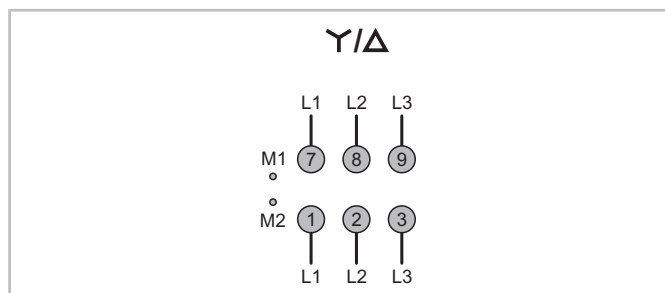


Fig. 31: Raccordement d'un moteur à étoile-triangle

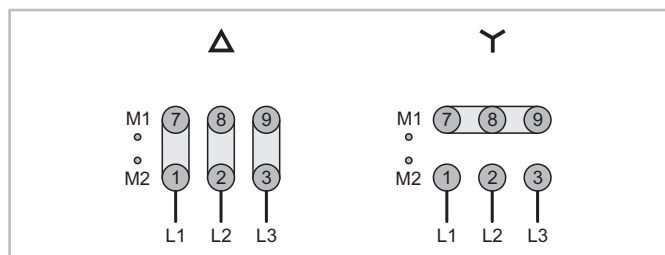


Fig. 32: Possibilités de raccordement pour le démarrage direct du moteur à étoile-triangle

Les cavaliers sont les connexions représentées en gris clair entre les goujons du moteur gris foncé.

- ▶ Démarrage étoile-triangle : Raccorder le câble de puissance selon **Y/Δ**.
- ▶ Démarrage direct en triangle : Raccorder les cavaliers et le câble de puissance conformément à **Δ**.
- ▶ Démarrage direct en étoile : Raccorder les cavaliers et le câble de puissance conformément à **Y**.

### Plaque à bornes du moteur commutable à 9 bornes

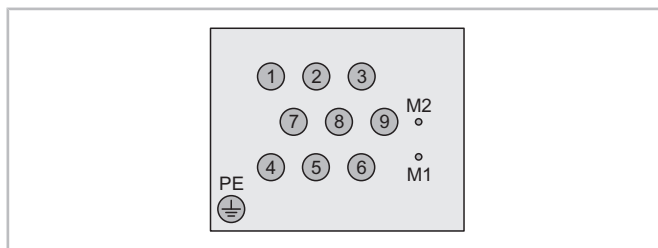


Fig. 33: Passage de courant du moteur à 9 bornes

- 1 raccord de conducteur de protection avec filetage : M8x1,25
- 9 raccords pour l'alimentation en tension de puissance du moteur avec un filetage : M8x1,25
- Largeur maximale possible des cosses de câbles : 10 mm, diamètre du trou au moins 8,5 mm
- M1 et M2 : Raccords du circuit de mesure de la température

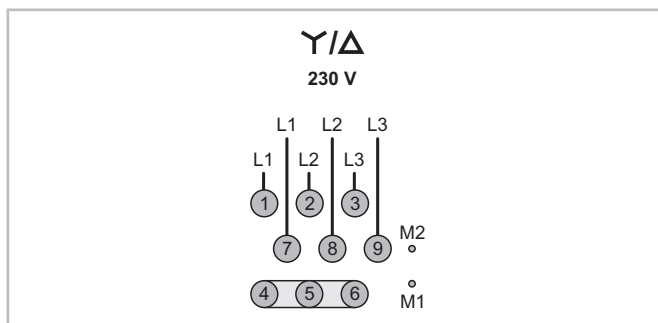


Fig. 34: Raccordement du moteur à 9 bornes en tant que moteur commutable

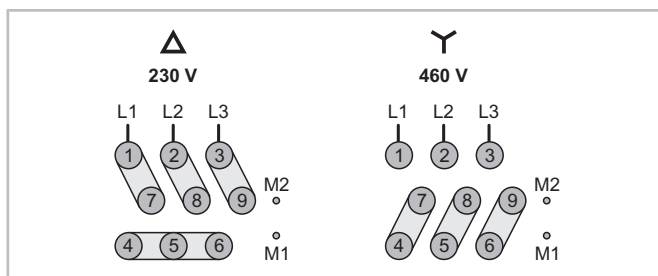


Fig. 35: Possibilités de raccordement pour le démarrage direct du moteur à 9 bornes

Les cavaliers sont les connexions représentées en gris clair entre les goujons du moteur gris foncé.

- ▶ Démarrage avec commutation : Raccorder les cavaliers et le câble de puissance conformément à **Y/Δ**.
- ▶ Démarrage direct en triangle : Raccorder les cavaliers et le câble de puissance conformément à **Δ**.
- ▶ Démarrage direct en étoile : Raccorder les cavaliers et le câble de puissance conformément à **Y**.



### 5.6.4 Taille de corps 8

Pour ces compresseurs, non seulement le moteur à bobinage partiel, mais également le moteur à étoile-triangle est disponible en option.

#### Plaque à bornes du moteur à bobinage partiel

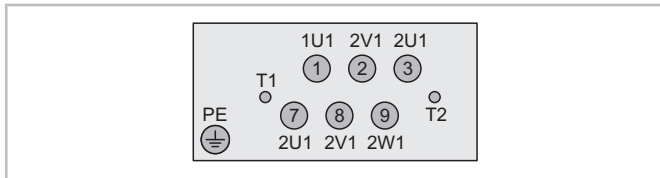


Fig. 36: Passages de courant et enroulements du moteur raccordés à l'intérieur

- 1 raccord de conducteur de protection avec filetage : M10x1,5
- 6 raccords pour l'alimentation en tension de puissance du moteur avec un filetage : M10x1,5
- Largeur maximale possible des cosses de câbles : 20 mm, diamètre du trou au moins 10,5 mm
- T1 et T2 : Raccords du circuit de mesure de la température

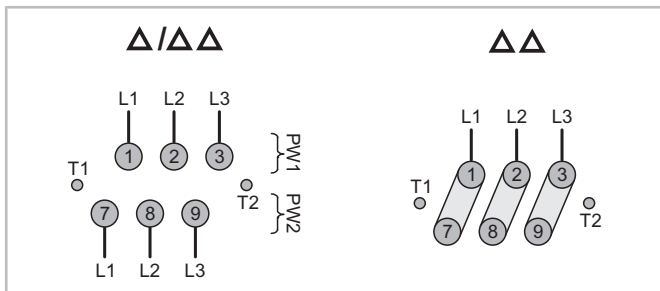


Fig. 37: Possibilités de raccordement du moteur à bobinage partiel

Les cavaliers sont les connexions représentées en gris clair entre les goujons du moteur gris foncé.

- ▶ Démarrage en bobinage partiel : Raccorder le câble de puissance selon  $\Delta/\Delta\Delta$ .
- ▶ Démarrage direct : Raccorder les cavaliers et le câble de puissance conformément à  $\Delta\Delta$ .

#### Plaque à bornes du moteur à étoile-triangle

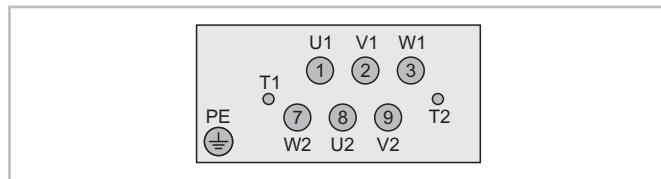


Fig. 38: Passages de courant et enroulements du moteur raccordés à l'intérieur

- 1 raccord de conducteur de protection avec filetage : M10x1,5
- 6 raccords pour l'alimentation en tension de puissance du moteur avec un filetage : M10x1,5
- Largeur maximale possible des cosses de câbles : 20 mm, diamètre du trou au moins 10,5 mm
- T1 et T2 : Raccords du circuit de mesure de la température

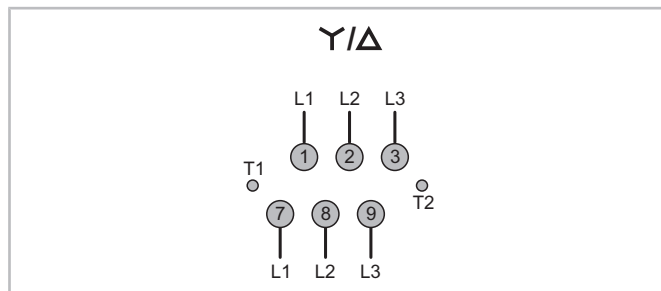


Fig. 39: Raccordement d'un moteur à étoile-triangle

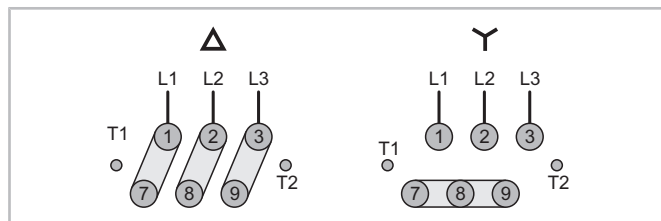


Fig. 40: Possibilités de raccordement pour le démarrage direct du moteur à étoile-triangle

Les cavaliers sont les connexions représentées en gris clair entre les goujons du moteur gris foncé.

- ▶ Démarrage étoile-triangle : Raccorder le câble de puissance selon  $Y/\Delta$ .
- ▶ Démarrage direct en triangle : Raccorder les cavaliers et le câble de puissance conformément à  $\Delta$ .
- ▶ Démarrage direct en étoile : Raccorder les cavaliers et le câble de puissance conformément à  $Y$ .

### 5.6.5 Fonctionnement avec convertisseur de fréquences (CF) ou démarreur en douceur

- ▶ Raccorder le moteur pour le démarrage direct.
- ▶ Configurer le démarreur en douceur de manière à ce que le moteur atteigne la tension nominale en moins de 2 secondes jusqu'à la vitesse nominale.
- ▶ Programmation du CF, voir le document en ligne KT-420. Utiliser des câbles conformes aux indications du fabricant du CF. Si des câbles blindés sont exigés, ils doivent également être mis à la terre.

Pendant le fonctionnement avec CF au-dessus de la fréquence du réseau, le moment de force disponible diminue alors que la tension reste la même. Ce qui limite les applications possibles, voir BITZER SOFTWARE. Courbes caractéristiques tension/fréquence des moteurs à démarrage direct, voir également le document en ligne KT-420.

### 5.7 Boîte de raccordement

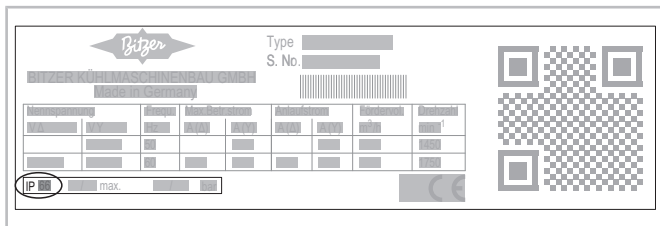


Fig. 41: Le degré de protection est indiqué en bas à gauche de la plaque de désignation.

Le degré de protection de la boîte de raccordement dans l'état à la livraison du compresseur est indiqué sur la plaque de désignation. Pour la position, voir la figure.

Certains orifices sont prévus. Tous les trous sont vissés ou fermés à l'aide de bouchons. Tous les orifices sont adaptés au passage de câbles, conformément à la norme EN50262.

#### 5.7.1 Orifices disponibles dans la boîte de raccordement

##### Taille de corps 1

Boîte de raccordement en plastique

- 5 x M16
- 3 x M16 ou M20
- 2 x M20 ou M25

##### Taille de corps 2

Boîte de raccordement en plastique

- 5 x M16

- 3 x M16 ou M20
- 2 x M20 ou M25

Boîte de raccordement en plastique compatible avec IQ MODULE

- 1 x M16 ou M20
- 1 x M20 ou M25
- 1 x M25 ou M32
- 1 x M25 ou M40

Boîte de raccordement en métal

- 5 x M16
- 1 x M20
- 2 x M25
- 1 x M25 ou M40
- 1 x G1/2" ou G1"

##### Taille de corps 3

Boîte de raccordement en plastique

- 5 x M16
- 3 x M16 ou M20
- 2 x M20 ou M25
- 1 x M25 ou M40
- 1 x G1/2" ou G3/4"

Boîte de raccordement en plastique compatible avec IQ MODULE

- 1 x M16 ou M20
- 1 x M20 ou M25
- 1 x M25 ou M32
- 1 x M25 ou M40

Boîte de raccordement en métal

- 5 x M16
- 1 x M20
- 2 x M25
- 1 x M25 ou M40
- 1 x G1/2" ou G1"

##### Taille de corps 4

- 8 x M16
- 3 x M25 ou M40
- 1 x G7/8" ou G1 1/8"
- 1 x G1/2" ou G1" ou G1 1/4"

### Taille de corps 5 et 6

- 17 x M16
- 1 x M25
- 2 x M32 ou M40 ou M50 ou M63
- 2 x G1" ou G1 1/2"
- 1 x G1" ou G1 1/2" ou G2"

### Taille de corps 8

Boîte de raccordement en plastique

- 2 x M16
- 1 x M20
- 1 x M25
- 2 x M25
- 2 x M50
- 2 x M63

Boîte de raccordement en métal

- 7 x M16
- 1 x M25
- 4 x M63

#### 5.7.2 Revêtir la plaque à bornes et les goujons

En cas de réfrigération à basses températures avec faible surchauffe du gaz d'aspiration, le côté du moteur et, partiellement, la boîte de raccordement peuvent subir un fort dépôt de givre. Pour éviter dans de tels cas une surtension due à l'eau condensée, il est recommandé de revêtir la plaque à bornes et les goujons de pâte isolante.

#### 5.7.3 Préparation d'une boîte de raccordement pour fonctionnement CF

- ▶ Utiliser des passe-câbles à vis CEM pour l'alimentation en tension de puissance.
- ▶ Utiliser une boîte de raccordement métallique.

Pour les boîtes de raccordement en matériau non conducteur de l'électricité :

- ▶ Monter la tôle de connexion du blindage dans la zone des passages de câbles pour l'alimentation en tension de puissance.
- ▶ Raccorder la tôle de connexion du blindage au système conducteur de protection.
- ▶ Raccorder les passe-câbles à vis CEM à la tôle de connexion du blindage.

### Remplacer la boîte de raccordement

Dans certains cas, il peut s'avérer nécessaire de remplacer la boîte de raccordement, par exemple pour préparer le compresseur au fonctionnement du convertisseur de fréquences. Une boîte de raccordement défectueuse doit être remplacée.

La boîte de raccordement est fixé au corps du compresseur par plusieurs vis autour de la plaque à bornes.

- ▶ Noter les contacts des câbles et détacher toutes les connexions de câbles.
- ▶ Enlever le dispositif de protection du compresseur s'il y en a un.
- ▶ Retirer les vis autour de la plaque à bornes.
- ▶ Retirer la boîte de raccordement.
- ▶ Nettoyer la surface d'étanchéité du corps du compresseur.
- ▶ Le cas échéant, mettre en place le joint fourni.
- ▶ Installer la nouvelle boîte de raccordement.
- ▶ Serrer les vis en croix et en plusieurs étapes.
- ▶ Le cas échéant, monter le dispositif de protection du compresseur.
- ▶ Rétablir les connexions de câbles.
- ▶ Raccorder une boîte de raccordement métallique au système conducteur de protection.
- ▶ Raccorder un couvercle métallique de la boîte de raccordement au système conducteur de protection.

#### 5.7.4 Étanchéité de la boîte de raccordement



##### AVIS

Risque de court-circuit dû à de l'eau de condensation dans la boîte de raccordement !  
N'utiliser que des composants normalisés pour passage de câble.  
Faire attention à l'étanchéité pendant le montage.

- ▶ Monter minutieusement chaque passe-câble à vis avec un contre-écrou.
- ▶ Bien fermer le raccord à vis autour du câble.
- ▶ Selon les conditions atmosphériques du lieu d'installation ou les réglementations locales, remplacer les bouchons de fermeture du boîtier de raccordement. Humidité relative de l'air autorisée au niveau des bornes : 95% au maximum (IEC60068-2-30). Pour la livraison dans des pays demandant une homologa-

tion UL, des vis d'étanchéité avec approbation UL sont fournies.

## 5.8 Exigences par rapport à la logique de commande

### AVIS

Risque de défaillance du moteur !  
La logique de commande du régulateur de l'installation supérieur doit satisfaire les exigences données dans tous les cas.

- Durée de marche minimale à viser :
  - 2 minutes pour compresseurs avec une puissance absorbée maximale jusqu'à 5,5 kW
  - 3 minutes pour compresseurs avec une puissance absorbée maximale de 5,5 à 15 kW
  - 5 minutes pour compresseurs avec une puissance absorbée maximale supérieure à 15 kW
- Fréquence de commutation maximale :
  - 6 démarrages par heure pour compresseurs avec une charge élevée du mécanisme d'entraînement  
Cela s'applique à tous les compresseurs avec les fluides frigorigènes R290, R1270, R744 et la série H.
  - 8 démarrages par heure pour tous les autres compresseurs
  - 12 démarrages par heure pour tous les autres compresseurs en fonctionnement avec CF
- ▶ Respecter les prescriptions relatives à la fréquence de commutation également pendant les travaux de maintenance !

## 5.9 Dispositifs de sécurité pour la limitation de pression (pressostat haute pression et pressostat basse pression)

- Ces dispositifs de sécurité pour la limitation de pression sont nécessaires pour sécuriser le champ d'application du compresseur de manière à éviter que des conditions de fonctionnement inadmissibles ne surviennent.
- ▶ Positions des raccords voir croquis cotés.
- ▶ En aucun cas raccorder les pressostats au raccord de maintenance de la vanne d'arrêt !
- ▶ Régler les pressions d'enclenchement et de déclenchement conformément aux limites d'application.
- ▶ Contrôler les pressions réglées exactement au moyen d'un test.

## 5.10 Protection du moteur du compresseur

Le volume de livraison standard comprend un module de compresseur intégré dans le boîtier de module ou un dispositif de protection du compresseur monté dans la boîte de raccordement.

### 5.10.1 Boucle de mesure de la température

Les bornes de raccordement du circuit de mesure de la température sont marquées M1 et M2 ou T1 et T2 au niveau du passage de courant vers le compresseur. Les compresseurs à 2 cylindres sont équipés d'une bride ovale avec deux passages de courant. Les câbles du circuit de mesure de la température du moteur sont marqués en orange. Il s'agit d'un élément CTP dans chaque bobinage moteur. Dans l'état à la livraison, les raccords sont connectés au dispositif de protection du compresseur ou au module de compresseur, à moins que le dispositif de protection du compresseur ne soit livré en tant qu'accessoire.

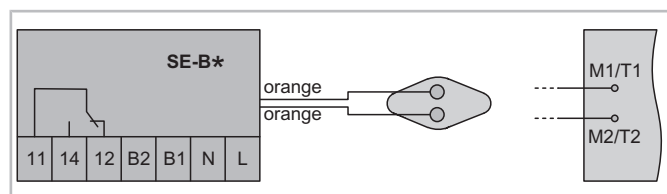


Fig. 42: Circuit de mesure de la température avec SE-B\*

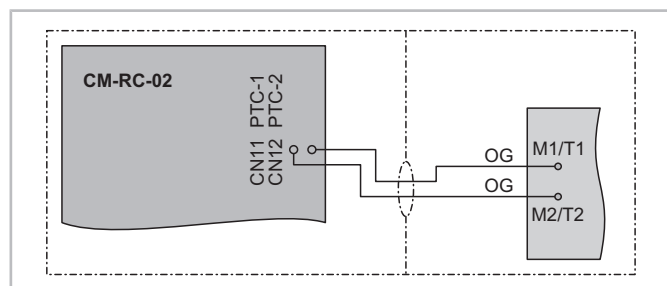


Fig. 43: Circuit de mesure de la température pour le CM-RC-02. Pour le CM-RC-01, les câbles sont raccordés au bornier CN10

Une sonde de température de gaz de refoulement (B02) peut être intégrée en série dans le circuit de mesure de la température s'il s'agit d'un capteur CTP.

### 5.10.2 Module de compresseur CM-RC-02

Le module de compresseur est incorporé de série dans le boîtier de module. En sont exclus les compresseurs qui ne sont pas équipés d'un boîtier de module.

Le CM-RC-02 peut être livré avec deux différents réglages présélectionnés : en mode de protection ou en mode de fonctionnement du compresseur

#### AVIS

Risque d'endommagement ou de défaillance du module du compresseur !

N'appliquer aucune tension aux bornes des borniers CN1 à CN6, CN11, CN12 et CN23 à CN28, même pas pour tester !

Appliquer une tension maximale de 10 V aux bornes 1 et 2 du CN23 !

Appliquer une tension maximale de 24 V à la borne 3 du CN1 ; n'appliquer aucune tension aux autres bornes.

Les bornes à partir de CN20 se trouvent sur des cartes d'extension.

#### Mode de protection (SE-B\*)

Le CM-RC-02 est réglé sur ce mode si un point jaune se trouve près de la plaque de désignation du CM-RC-02. Dans ce mode, il se comporte comme un dispositif de protection du compresseur.

Dans le mode de protection, il contrôle le circuit de mesure de la température qui est déjà câblé en usine. La sonde de température du gaz de refoulement CTP peut être intégrée dans ce circuit de mesure.

- Le circuit de mesure de la température **est** câblé.
- Le module de compresseur **est** raccordé au CN7 via le bornier de mise à la terre.
- Le module de compresseur **doit** être intégré dans la chaîne de sécurité.

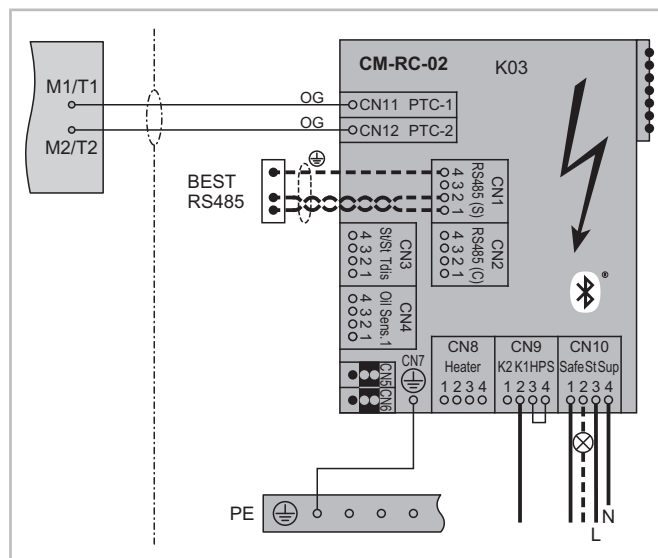


Fig. 44: Raccordement électrique du CM-RC-02 en mode de protection, le circuit de mesure de la température (câbles fins) est livré câblé. Câbles représentés en gras : raccords électriques nécessaires ; en pointillés : possibilités de raccordement en option

#### Raccorder électriquement le module de compresseur en mode de protection

##### Raccordements électriques nécessaires

- ▶ Alimentation en tension de puissance du dispositif de protection du compresseur : Connecter L à la borne CN10:3 et N à CN10:4. La tension requise est indiquée sur la plaque de désignation du module de compresseur.
- ▶ Intégrer le module de compresseur via des bornes CN10:1 (entrée) et CN9:2 (sortie) dans la chaîne de sécurité du compresseur.
- ▶ Raccorder le conducteur de protection du transformateur de commande (T01) au bornier de mise à la terre dans le boîtier de module.

##### Raccordements électriques optionnels

- ▶ La borne CN10:2 est le contact de signal pour un défaut du compresseur.
- ▶ Intégrer la sonde de température du gaz de refoulement (B02) en série dans le circuit de mesure de la température du moteur. Pour cela, un capteur CTP est nécessaire.
- ▶ Le convertisseur d'interface BEST peut être raccordé à CN1.

## Mode de fonctionnement du compresseur

Dans ce mode, le module de compresseur protège et fait fonctionner le compresseur individuel sur la base des données de mesure provenant des dispositifs périphériques connectés. Il est particulièrement recommandé d'activer les contacteurs du compresseur via le module de compresseur. Le module enregistre les paramètres de fonctionnement essentiels ce qui simplifie la maintenance.

- Le circuit de mesure de la température **est** câblé. Il ne contrôle que la température du moteur.
- Le module de compresseur **est** raccordé au CN7 via le bornier de mise à la terre.
- Le module de compresseur **doit** être intégré dans la chaîne de sécurité.
- Le signal de démarrage du compresseur **doit** être raccordé.
- La sonde de température du gaz de refoulement **peut** être raccordée.
- Le pressostat haute pression **peut** être raccordé.
- Le contrôle d'huile **peut** être raccordé.
- Le réchauffeur d'huile **peut** être activé.
- Les contacteurs du compresseur **peuvent** être activés via le module de compresseur.
- Les caractéristiques de fonctionnement **sont** enregistrées et peuvent être évaluées.

## Raccorder électriquement le module de compresseur en mode de fonctionnement du compresseur

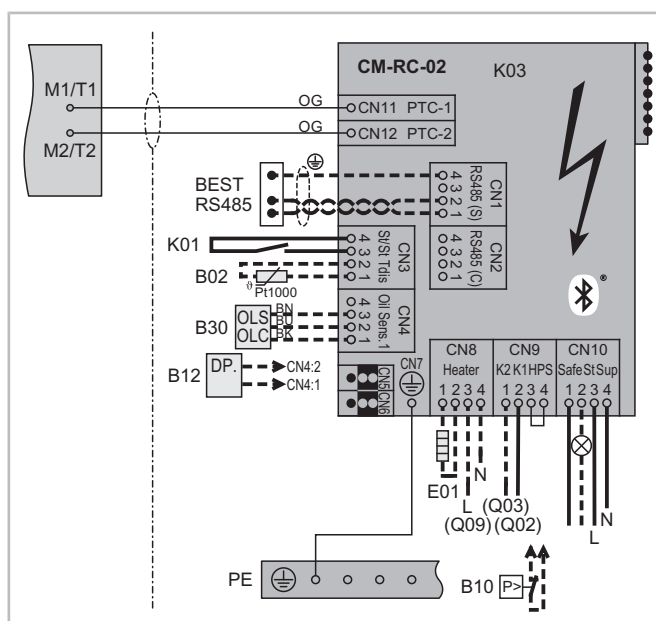


Fig. 45: Raccordement électrique du CM-RC-02 en mode de fonctionnement du compresseur ; le circuit de mesure de la température (câbles fins) est livré câblé. Câbles représentés en gras : raccordements électriques nécessaires ; en pointillés : possibilités de raccordement en option

### Raccordements électriques nécessaires

- ▶ Alimentation en tension de puissance du dispositif de protection du compresseur : Connecter L à la borne CN10:3 et N à CN10:4. La tension requise est indiquée sur la plaque de désignation du module de compresseur.
- ▶ Intégrer le module de compresseur via des bornes CN10:1 (entrée) et CN9:2 (sortie) en tant que dernier maillon de la chaîne de sécurité du compresseur.
- ▶ Le signal indiquant que le compresseur est en fonctionnement doit être transmis au CM-RC-02. Pour cela, raccorder le signal de commutation K01 du régulateur supérieur aux bornes 3 et 4 de CN3 ou le signal Modbus à CN1.
- ▶ Raccorder le conducteur de protection du transformateur de commande (T01) au bornier de mise à la terre dans le boîtier de module.

### Raccordements électriques optionnels

- ▶ La borne CN10:2 est le contact de signal pour un défaut du compresseur. Il peut être configuré.
- ▶ Le CM-RC-02 peut activer les contacteurs du compresseur.  
Démarrage direct : connecter le contacteur du com-



presseur Q02 via le signal de sortie CN9:2.  
 Démarrage en bobinage partiel : connecter le contacteur pour le premier bobinage partiel Q02 via le signal de sortie CN9:2 et le contacteur pour le deuxième bobinage partiel Q03 via le signal de sortie CN9:1.  
 Démarrage étoile-triangle, voir l'Information technique KT-240.

- ▶ Sonde de température pour gaz de refoulement (B02) :  
 Si un élément de mesure PT1000 est monté sur le compresseur : le raccorder aux bornes 1 et 2 de CN3 et l'activer dans BEST SOFTWARE.  
 Si un capteur CTP est monté sur le compresseur : l'intégrer en série dans le circuit de mesure de la température. Ce signal est enregistré comme erreur de moteur dans l'enregistrement des données.
- ▶ Si un dispositif de contrôle d'huile est monté sur le compresseur : le raccorder à CN4. Selon le type de compresseur, il peut s'agir d'un contacteur de niveau d'huile (B30) ou un pressostat différentiel d'huile (B12).
- ▶ Si un réchauffeur d'huile est monté sur le compresseur : le raccorder aux bornes 1 et 2 de CN8 et raccorder la tension de service du réchauffeur d'huile aux bornes 3 et 4 de CN8.
- ▶ Le pressostat haute pression peut être raccorder à CN9:3 et CN9:4. Pour cela, enlever le cavalier.
- ▶ Le convertisseur d'interface BEST peut être raccorder à CN1.
- ▶ Activer les dispositifs périphériques via BEST SOFTWARE.

### Commutation du mode de protection au mode de fonctionnement du compresseur

BEST SOFTWARE permet de faire passer le module de compresseur d'un mode à l'autre.

Pour plus d'informations, voir les Informations techniques KT-240.

### 5.10.3 Dispositif de protection du compresseur SE-B\*

Ce dispositif de protection du compresseur est monté dans la boîte de raccordement des compresseurs à piston hermétiques accessibles qui ne sont pas équipés d'un CM-RC-02 ou CM-RC-01.

Le SE-B\* contrôle le circuit de mesure de la température et, en option, la température du gaz de refoulement.

**!** **AVIS**

Le dispositif de protection du compresseur peut être détruit après une tension trop élevée a été appliquée. Erreur ultérieure possible : défaillance du compresseur.

Les câbles et bornes de la boucle de mesure de la température ne doivent pas entrer en contact avec la tension de commande ou de service !

### Raccorder électriquement le dispositif de protection du compresseur

- ▶ Appliquer l'alimentation en tension de puissance du dispositif de protection du compresseur aux bornes L et N. La tension requise est indiquée sur la plaque de désignation du dispositif de protection du compresseur.
- ▶ Intégrer une touche de déverrouillage dans le câble de l'alimentation en tension raccorder à la borne L.
- ▶ Intégrer le dispositif de protection du compresseur via des bornes 11 et 14 dans la chaîne de sécurité du compresseur.
- ▶ La borne 12 est le contact de signal pour un défaut du compresseur.
- ▶ Si la sonde de température du gaz de refoulement (B02) est monté sur le compresseur, l'intégrer en série dans le circuit de mesure de la température. Seul un capteur CTP convient à cet effet.

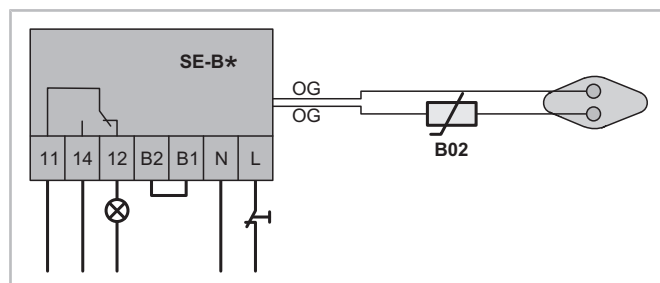


Fig. 46: Raccordement électrique du SE-B\*, le circuit de mesure de la température (câbles fins) est livré câblé. Câbles représentés en gras : raccords électriques nécessaires. B02 : sonde de température du gaz de refoulement (CTP), en option


En cas de surchauffe, le SE-B\* se verrouille immédiatement.

- ▶ Déverrouiller : couper l'alimentation en tension du dispositif de protection du compresseur pendant au moins cinq secondes.

Vous trouverez les caractéristiques techniques dans le document en ligne CT-120.



### 5.11 Essai de haute tension (test de résistance d'isolation)

Le compresseur a déjà été soumis avant sa sortie d'usine à un essai de haute tension conformément à la norme EN12693 ou conformément aux normes UL984 ou UL60335-2-34 pour la version UL.

 **AVIS**  
Risque d'endommagement de l'isolant et de défaillance du moteur !  
Il ne faut surtout pas répéter l'essai de haute tension de la même manière !

Un nouvel essai de haute tension ne doit être réalisé qu'à une tension alternative max. de 1000 V CA.

### 5.12 Mise à la terre supplémentaire du corps de compresseur


 **DANGER**  
Risque de choc électrique par décharge électrostatique spontanée à tension élevée.  
 Dessiner soigneusement le système des conducteurs de protection.


- ▶ À partir de 100 kW de puissance absorbée du compresseur : mettre à la terre le corps de compresseur séparément. Pour le branchement, voir les croquis cotés, position 16.
- ▶ En cas d'installation en extérieur : équiper le compresseur d'un système des conducteurs de protection pour évacuer la charge électrique à la terre causée par la foudre.

## 6 Mettre en service

- ▶ S'assurer du fonctionnement correct de tous les systèmes de sécurité et de surveillance de l'installation, et de ceux dans la salle des machines.
- ▶ Respecter le temps minimum d'arrêt également lors de la mise en circuit !
- ▶ Respecter une durée de marche minimale de 5 minutes, si possible.
- ▶ Les informations suivantes doivent être disponibles :
  - données de sélection
  - pressions maximales admissibles à l'arrêt et en fonctionnement
  - schéma des tuyauteries et de l'instrumentation
  - quantité de fluide frigorigène nécessaire

Avant de sortir de l'usine, le produit est soigneusement séché, son étanchéité contrôlée et il est rempli de gaz de protection (N<sub>2</sub>).

 **DANGER**  
Danger d'explosion !  
Ne jamais mettre sous pression avec de l'oxygène (O<sub>2</sub>).


 **AVIS**  
Danger d'oxydation de l'huile !  
Utiliser de préférence du nitrogène déshydraté (N<sub>2</sub>) pour contrôler la résistance à la pression et l'étanchéité de l'ensemble de l'installation.

En cas d'utilisation d'air séché :

- ▶ Mettre le compresseur ou l'expandeur hors-circuit.
- ▶ Obligatoirement maintenir les vannes d'arrêt fermées.

### 6.1 Risque de décalage critique de la limite d'inflammabilité du fluide frigorigène

Certains fluides frigorigènes partiellement halogénés, classés comme non inflammables, peuvent former des mélanges inflammables avec l'air en cas de surpression.

 **AVERTISSEMENT**  
Danger d'éclatement !  
Le mélange du fluide frigorigène et de l'air peut former un mélange explosif !  
Ne remplir le produit et les composants de l'installation qu'avec du gaz inerte, par ex. azote.

- ▶ Pour les essais de pression, utiliser un gaz d'essai inerte et ne pas ajouter de fluide frigorigène en tant qu'indicateur de fuite.

## 6.2 Contrôler la résistance à la pression

Contrôler le circuit frigorifique (assemblage) conformément à la norme EN378-2 ou à des normes de sécurité équivalentes en vigueur. Le produit a déjà fait l'objet avant sa sortie d'usine d'un contrôle de sa résistance à la pression. Un simple essai d'étanchéité est donc suffisant. Si toutefois, l'ensemble de l'assemblage doit subir un contrôle de sa résistance à la pression :



### DANGER

Danger d'éclatement dû à une trop grande pression !

La pression d'essai ne doit pas dépasser la pression maximale admissible !

Pression d'essai : 1,1 fois la pression de service maximale admissible (voir plaque de désignation). Différencier les côtés de haute et de basse pression !

## 6.3 Contrôler l'étanchéité

Contrôler l'étanchéité du circuit frigorifique (assemblage) ainsi que de ses parties individuelles selon la norme EN378-2 ou toute autre norme de sécurité équivalente également valable. Pour ce faire, créer de préférence une surpression à l'aide d'azote sec.

- ▶ Ne pas dépasser les pressions maximales admissibles, voir plaque de désignation.

## 6.4 Mettre sous vide

- ▶ Mettre en circuit le réchauffeur d'huile, si présent.
  - ▶ Ouvrir les vannes d'arrêt et les vannes magnétiques présentes.
  - ▶ Évacuer l'ensemble de l'installation, côté aspiration et côté haute pression à l'aide d'une pompe à vide.
- Lorsque la conduite de la pompe est fermée, un « vide stable » inférieur à 1 mbar doit être atteint.
- ▶ Si nécessaire, répéter le processus à plusieurs reprises.



### AVIS

Risque de défaut du moteur et de l'engrenage !  
Ne pas démarrer le compresseur ou l'expandeur à vide !

Ne pas mettre de tension, même pour le contrôle !

## 6.5 Remplir fluide frigorigène

N'utiliser que des fluides frigorigènes autorisés, voir chapitre 3.



### DANGER

Risque d'éclatement des composants et tubes dû à une surpression du liquide pendant le remplissage du fluide frigorigène en phase liquide. Risque de blessures graves. Éviter absolument une suralimentation de l'installation avec le fluide frigorigène !



### AVERTISSEMENT

Risque d'éclatement par l'utilisation de fluides frigorigènes contrefaits ! Risque de blessures graves ! N'utiliser que les fluides frigorigènes vendus par des constructeurs renommés et des partenaires commerciaux sérieux !



### AVIS

Risque de fonctionnement en noyé lors d'un remplissage avec du fluide frigorigène liquide ! Faire un dosage très fin ! Maintenir la température du gaz de refoulement largement au-dessus de celle de condensation. La différence de température doit s'élever à au moins 20 K et dépend du fluide frigorigène.

Pour les fluides frigorigènes avec un coefficient isentropique élevé, par ex. R407A, R407C, R407F, R410A, R744, R22 et R717, une différence de 30 K doit être respectée, pour les fluides frigorigènes à haute température tels que R245fa, une différence de 10 K est suffisante.



### AVIS

Une manque de fluide frigorigène entraîne une pression d'aspiration basse et une surchauffe très élevée !

Prendre en compte les limites d'application.

Avant de remplir de fluide frigorigène :

ne pas mettre en circuit le compresseur !

Mettre en marche le réchauffeur d'huile.

Contrôler le niveau d'huile dans le compresseur.

- ▶ Remplir le fluide frigorigène liquide directement dans le condenseur ou le réservoir ; pour les installations avec évaporateur noyé, éventuellement aussi dans l'évaporateur.
- ▶ Charger le R744 sous forme gazeuse vers le côté aspiration, ou sous forme liquide dans le réservoir à

pression intermédiaire. Éviter une augmentation trop importante de la pression.

- ▶ Retirer les mélanges du cylindre de remplissage en phase liquide et sans bulles.
- ▶ Après la mise en service, il peut s'avérer nécessaire d'ajouter du réfrigérant : Lorsque le compresseur est en marche, remplir le fluide frigorigène depuis le côté d'aspiration, dans l'idéal via l'entrée de l'évaporateur.

## 6.6 À contrôler et à consigner avant le démarrage du compresseur

### AVIS

Ne pas démarrer le compresseur si une erreur d'utilisation l'a noyé dans l'huile ! Il doit absolument être vidé !

Risque d'endommagement de composants internes.

Fermer les vannes d'arrêt, évacuer la pression du compresseur et vider l'huile via le bouchon de vidange du compresseur.

- Observer le niveau d'huile au niveau du voyant du compresseur et/ou le sur le compresseur et respecter l'autocollant sur le compresseur.
- Mesurer la température d'huile : La température d'huile doit être d'au moins 20°C et supérieure de 20 K à la température ambiante, cela correspond à au moins 15 K au point de mesure juste en dessous du voyant d'huile.
- Réglage et fonctionnement des dispositifs de protection et de sécurité
- Valeurs de consigne du relais temporisé du moteur
- Pressions de coupure des pressostats haute et basse pression
- Contrôler si les vannes d'arrêt sont ouvertes.

Dans les grandes installations avec une puissance élevée de l'évaporateur et de longs tuyaux, il peut être nécessaire de maintenir la vanne d'arrêt du gaz d'aspiration en position d'étranglement.

## 6.7 Démarrage du compresseur

### 6.7.1 Alimentation en huile

- ▶ Contrôler l'alimentation en huile tout de suite après le démarrage du compresseur.
- Le niveau d'huile doit être visible dans le voyant dans une zone comprise entre le bas et le milieu du voyant au maximum.
- ▶ Contrôler le circuit d'huile et le retour d'huile.
- ▶ Ajouter une petite quantité d'huile. N'ajouter que l'huile indiquée sur le compresseur !
- ▶ Après le remplacement du compresseur, il peut être nécessaire de vidanger l'huile de l'installation.
- ▶ Contrôler régulièrement le niveau d'huile au cours des premières heures de fonctionnement !

### Éviter des coups de liquide et le fonctionnement en noyé

Lorsque le fluide frigorigène s'évapore de l'huile, de la mousse d'huile peut se former. La mousse d'huile entraîne une lubrification insuffisante. Il est donc important que l'huile du compresseur soit à la bonne température. Pendant la phase de démarrage, de la mousse d'huile peut se former, mais doit diminuer lorsqu'un état de fonctionnement stable est atteint.

- ▶ Lorsque de la mousse d'huile se forme : mesurer de nouveau la température du gaz de refoulement et la température d'huile. Température requise : au moins 20°C et supérieure de 20 K à la température ambiante, cela correspond à au moins 15 K au point de mesure juste en dessous du voyant d'huile. Pour les fluides frigorigènes avec un coefficient isentropique élevé, par ex. R407A, R407C, R407F, R410A, R22 et R717, une différence de 30 K doit être respectée, pour les fluides frigorigènes à haute température tels que R245fa, une différence de 10 K est suffisante.
- ▶ Si la température est trop basse pendant au moins 10 minutes : arrêter le compresseur et l'amener à la température de service.
- ▶ En cas de dépassement des limites d'application ou de conditions anormales (par ex. fonctionnement en noyé), arrêter tout de suite le compresseur.
- ▶ Contrôler les conditions de fonctionnement.
- ▶ Ne remettre en circuit le compresseur que lorsque les niveaux de pression se sont stabilisés.

### Contrôler la pression d'huile

Les compresseurs lubrifiés par pompe sont équipés de deux soupapes Schrader pour la mesure de la pression

d'huile. Haute pression de la pompe à huile : position de raccordement 11, pression d'aspiration de la pompe à huile : position de raccordement 12, voir les croquis cotés.


- ▶ Raccorder le manomètre aux raccords de mesure de la pompe à huile.
- Valeur de consigne pour la différence de pression d'huile entre 1,4 et 3,5 bar, pression d'aspiration minimale admissible de la pompe à huile : 0,4 bar  
Lorsque la pression différentielle minimale d'huile est trop basse :
- ▶ contrôler la surchauffe et le réglage du régulateur de surchauffe.
- ▶ contrôler la quantité du fluide frigorigène de l'installation et la réduire, si nécessaire.

#### Installation en parallèle

- ▶ Mettre les compresseurs en service l'un après l'autre.
- ▶ Régler la puissance de l'évaporateur en fonction du nombre de compresseurs en fonctionnement.
- ▶ Dans les grandes installations, maintenir la vanne d'arrêt du gaz d'aspiration en position d'étranglement et ne l'ouvrir lentement et complètement qu'une fois que la pression d'aspiration diminue.
- ▶ En fonction de la version de l'installation et de la commande, il peut être nécessaire d'ajouter du fluide frigorigène si d'autres compresseurs sont mis en service.

#### 6.7.2 Vibrations et fréquences

- ▶ Contrôler l'ensemble de l'installation très soigneusement pour détecter toute vibration anormale, en particulier au niveau des conduites et des tubes capillaires.
- ▶ Si de fortes vibrations se produisent, prendre des mesures mécaniques : par exemple monter des colliers de serrage sur les conduites/tubes ou insérer des amortisseurs de vibrations.
- ▶ Fonctionnement avec convertisseur de fréquences : Parcourir toute la plage de fréquences. Exclure de la programmation du convertisseur de fréquences les vitesses de rotation pour lesquelles des résonances apparaissent malgré tout.
- ▶ Vérifier à plusieurs reprises la présence de fortes vibrations.



**AVIS**  
Risque de rupture de tuyau et de fuite au niveau du compresseur et des composants de l'installation !  
Éviter les vibrations fortes !

#### 6.7.3 Contrôler des caractéristiques de service

- Température d'évaporation
- Température du gaz d'aspiration
- Température de condensation
- Température du gaz de refoulement
- Température d'huile
- Niveau d'huile
- Fréquence de commutation
- Courant absorbé par toutes les phases
- Tension de toutes les phases
- Tension initiale des courroies pour compresseurs avec entraînement par courroie

Limites d'application, voir BITZER SOFTWARE.

- ▶ Créer un protocole de données.
- ▶ S'assurer également que le liquide au niveau de l'entrée du détendeur ne présente pas de bulles.

## 7 Fonctionnement

### 7.1 Consignes pour un fonctionnement fiable

Les analyses prouvent que les défaillances du compresseur sont souvent dues à des modes de fonctionnement non autorisés. Ceci vaut particulièrement pour les dommages dus à un manque de lubrification. Éviter tout déplacement de fluide frigorigène du côté haute pression vers le côté basse pression, ou vers le compresseur en cas de temps d'arrêt prolongés, et vérifier le bon fonctionnement du détendeur.

#### AVIS

**!** Risque de lubrification insuffisante à cause de la haute solubilité du fluide frigorigène dans l'huile. Un fonctionnement à faibles rapports de pression et une faible surchauffe du gaz d'aspiration provoquent une faible température du gaz de refoulement et de l'huile. Éviter un fonctionnement dans ces conditions.

- ▶ Veiller à ce que le liquide au niveau de l'entrée du détendeur ne présente pas de bulles.
- ▶ S'assurer d'un fonctionnement stable dans toutes les conditions de fonctionnement et de charge, y compris en charge partielle, en mode été/hiver et en mode CF pour toutes les vitesses, en particulier pour les vitesses minimale et maximale.
- ▶ Garantir une surchauffe suffisante du gaz d'aspiration, en tenant compte également des températures minimales du gaz de refoulement.
- ▶ Au démarrage du compresseur, la température de l'huile mesurée sous le voyant d'huile doit être de 15.. 20 K au-dessus de la température ambiante.
- ▶ Toujours laisser le réchauffeur d'huile en marche pendant les temps d'arrêt.
- ▶ Activer la commande par pump down, en particulier si l'évaporateur peut devenir plus chaud que la conduite de gaz d'aspiration ou le compresseur. Lors du réglage de la pression de pump down, tenir compte du point de gel du fluide caloporteur.
- ▶ Piloter la commande par pump down en fonction du temps et de la pression, en particulier pour les grandes charges de fluide frigorigène.
- ▶ Prévoir une commutation de séquences automatique sur les installations avec plusieurs circuits frigorifiques.

### 7.2 Contrôles réguliers

Contrôler régulièrement l'installation conformément aux réglementations nationales. Contrôler les points suivants et y remédier si nécessaire, voir chapitre Maintenance, page 173 :

- Caractéristiques de fonctionnement, voir chapitre Démarrage du compresseur, page 170.
- Alimentation en huile, voir chapitre Démarrage du compresseur, page 170.
- Dispositifs de protection
- Tous les dispositifs de contrôle :
  - Clapets de non-retour
  - Sonde de température du gaz de refoulement
  - Pressostat
  - Contrôle du niveau d'huile et de la différence de pression d'huile
  - etc.
- Voyant et joint du voyant
- Contrôler si de l'eau condensée s'est formée dans la boîte de raccordement
- S'assurer que les connexions des câbles et les raccords à vis sont bien serrés
- Charge de fluide frigorigène
- Étanchéité

Couples de serrage voir chapitre Tenir compte lors du montage ou remplacement, page 175.

- ▶ Gérer le protocole de données.

#### 7.2.1 Eau de condensation

Les passe-câbles à vis doivent être fermés de manière étanche pour éviter la formation d'eau condensée. Si de l'eau condensée apparaît malgré tout dans une constellation défavorable, la plupart des compresseurs permettent de l'évacuer par la boîte de raccordement. Au point le plus bas de la boîte de raccordement se trouve un bouchon de vidange qui peut être retiré. Le degré de protection de la boîte de raccordement passe de IP66 à IP54 !



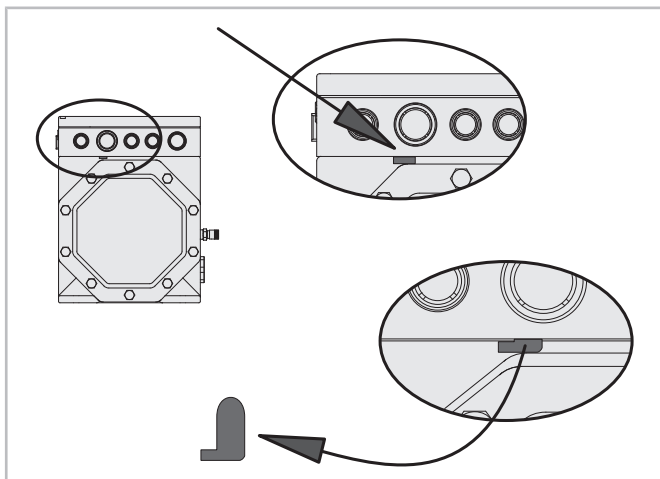


Fig. 47: Bouchon de vidange de l'eau de condensation sur la boîte de raccordement

### 7.3 Commutation entre le fonctionnement comme installation frigorifique et le fonctionnement comme pompe à chaleur

Après la commutation, le circuit frigorifique est inversé.

- ▶ Mettre le compresseur hors circuit.
- ▶ Inverser le circuit en commutant les composants nécessaires de l'installation.
- ▶ Attendre 30 s et selon le type de compresseur, respecter en plus les temps d'arrêt minimaux.
- ▶ Ensuite, remettre le compresseur en circuit.

### 7.4 À prendre en compte en cas d'arrêt prévisible de longue durée.

- ▶ Fermer les vannes d'arrêt sur le compresseur après avoir réalisé un seul pump down.

Cette mesure évite le déplacement de fluide frigorigène. C'est une recommandation pour les installations dont les périodes d'arrêt sont longues et prévisibles, par ex. pour les installations fonctionnant uniquement de manière saisonnière ou les installations préremplies qui sont stockées ou transportées pendant plusieurs semaines avant leur mise en service.

## 8 Maintenance

Évaluer les risques d'intervention et prendre les mesures correspondantes, par exemple : Porter des équipements de protection supplémentaires, arrêter l'installation ou fermer les vannes avant et après la partie d'installation concernée et évacuer la pression.

Avant la remise en service, vérifier; selon le risque évalué, soit la résistance à la pression et l'étanchéité du compresseur, soit seule l'étanchéité.



### AVERTISSEMENT

- Le compresseur est sous pression !
- Risque de blessures graves.
- Évacuer la pression du compresseur !
- Porter des lunettes de protection !

### En cas de montage d'accessoires

Caractéristiques techniques voir l'information du fabricant jointée.

### 8.1 Remplacement de l'huile

Il n'est pas obligatoire de remplacer l'huile sur les installations fabriquées en série. Pour les « installations sur le terrain » ou lorsque l'utilisation est proche des limites d'application, il est conseillé d'effectuer un premier remplacement de l'huile après env. 100 heures de fonctionnement. Pour les compresseurs avec une pompe à huile intégrée, nettoyer également le filtre à l'huile et le bouchon magnétique.

Par la suite, changer l'huile env. tous les 3 ans ou après 10 000 .. 12 000 heures de fonctionnement et nettoyer le filtre à huile et le bouchon magnétique.

N'ajouter que l'huile indiquée sur le compresseur. Ne pas mélanger les huiles pour machines frigorifiques.



### AVIS

- Endommagement du compresseur dû à une huile d'ester décomposée.
- L'humidité est liée chimiquement dans l'huile d'ester et ne peut pas être évacuée par la mise sous vide.
- Il faut agir avec une précaution extrême :
- Éviter l'introduction d'air dans l'installation et le bidon d'huile.
- N'utiliser que des bidons d'huile toujours fermés par le bouchon d'origine !

- ▶ Vidanger l'huile du compresseur. Les positions de vidange d'huile sont indiquées sur les croquis cotés.
- ▶ Nettoyer le filetage et monter le bouchon de vidange d'huile.

- ▶ L'huile usée devra être recyclée de façon adaptée.
- ▶ Remplir avec une nouvelle huile.
- ▶ Le cas échéant, remonter le bouchon de remplissage d'huile.
- ▶ Effectuer un essai d'étanchéité.

#### Test d'acidité

- ▶ En cas de dégât du compresseur ou du moteur, effectuer un test d'acidité.
- ▶ Si nécessaire, prendre des mesures de nettoyage : Installer un filtre d'absorption d'acide bidirectionnel dans la conduite d'aspiration et remplacer l'huile.
- ▶ Purger l'installation côté refoulement à son point le plus haut et récupérer le fluide frigorigène dans un collecteur de recyclage.
- ▶ Après quelques heures de fonctionnement, remplacer à nouveau le filtre et l'huile (uniquement en cas de besoin) et purger l'installation.

#### 8.2 Huile usée provenant d'installations avec des fluides frigorigènes A3 ou A2L



##### AVIS

Risque d'incendie !  
L'huile usée contient une quantité relativement importante de fluide frigorigène dissous.  
Emballer l'huile usée en toute sécurité. Éliminer de manière écologique.

Les hydrocarbures, par exemple le propane, le R290 ou le propène, le R1270 et les fluides frigorigènes inflammables à faible teneur en fluor, par exemple le R1234yf, se dissolvent très bien dans huile pour machines frigorifiques à température ambiante. Cela concerne également les mélanges de fluides frigorigènes contenant ces substances.

L'huile usée provenant de ces installations peut encore contenir des proportions relativement élevées de gaz inflammables dissous, même à la pression atmosphérique. Ces composants se dégazent.

Observer pour le stockage et le transport :

- ▶ Remplir l'huile usée dans des récipients résistant à la pression.
- ▶ Remplir les récipients avec de l'azote comme gaz protecteur et les fermer.
- ▶ Marquer les réservoirs, par exemple avec le signe d'avertissement "substance inflammable" W021 de la norme ISO7010.

## 9 Mettre hors service

### 9.1 Arrêt

Laisser le réchauffeur d'huile en marche jusqu'au démontage, si disponible. Cela évite un trop grand enrichissement de l'huile en fluide frigorigène.

Si un arrêt prolongé sans alimentation en tension est prévu : Fermer les vannes d'arrêt.



##### AVERTISSEMENT

Risque d'incendie dû au fluide frigorigène évaporé.



Fermer les vannes d'arrêt et aspirer le fluide frigorigène. Fermer le réservoir d'huile.

Les produits arrêtés ou l'huile usée peuvent encore contenir une quantité relativement importante de fluide frigorigène dissous. En fonction du fluide frigorigène, il existe un risque d'inflammabilité accru.

### 9.2 Démontage du compresseur



##### AVERTISSEMENT

Le compresseur est sous pression !

Risque de blessures graves.

Évacuer la pression du compresseur !

Porter des lunettes de protection !



Fermer les vannes d'arrêt du compresseur. Aspirer le fluide frigorigène. Ne pas dégonfler le fluide frigorigène mais le recycler de façon adaptée !

Dévisser les raccords à vis ou la bride des vannes du compresseur. Retirer le compresseur de l'installation, si nécessaire en utilisant un engin de levage.

#### 9.2.1 Huile usée provenant d'installations avec des fluides frigorigènes A3 ou A2L



##### AVIS

Risque d'incendie !

L'huile usée contient une quantité relativement importante de fluide frigorigène dissous.

Emballer l'huile usée en toute sécurité. Éliminer de manière écologique.

Les hydrocarbures, par exemple le propane, le R290 ou le propène, le R1270 et les fluides frigorigènes inflammables à faible teneur en fluor, par exemple le R1234yf, se dissolvent très bien dans huile pour machines frigorifiques à température ambiante. Cela

concerne également les mélanges de fluides frigorigènes contenant ces substances.

L'huile usée provenant de ces installations peut encore contenir des proportions relativement élevées de gaz inflammables dissous, même à la pression atmosphérique. Ces composants se dégazent.

Observer pour le stockage et le transport :

- ▶ Remplir l'huile usée dans des récipients résistant à la pression.
- ▶ Remplir les récipients avec de l'azote comme gaz protecteur et les fermer.
- ▶ Marquer les réservoirs, par exemple avec le signe d'avertissement "substance inflammable" W021 de la norme ISO7010.

### 9.2.2 Composants démontés des installations fonctionnant avec les fluides frigorigènes A3 ou A2L

Après le démontage, les composants de l'installation dégagent encore du fluide frigorigène pouvant s'enflammer ou former un mélange inflammable avec l'air ambiant. Il faut en tenir compte lors de l'évaluation du risque d'intervention sur l'installation et tenir à disposition les équipements correspondants. Cela peut signifier, par exemple :

- ▶ Nettoyer le filtre de conduite par aspiration et le purger à l'azote pur.
- ▶ Nettoyer les tubes complètement des résidus d'huile et les purger à l'azote pur.
- ▶ Éliminer les chiffons contenant de l'huile dans des récipients résistant au feu.
- ▶ Évacuer les composants verrouillables de l'installation, les remplir d'azote pur et les fermer. Cela s'applique également à un compresseur démonté.
- ▶ Marquer les composants démontés avec l'avertissement « Matières inflammables » W021 selon ISO7010.

## 10 Tenir compte lors du montage ou remplacement



### AVERTISSEMENT

Le compresseur est sous pression !  
 Risque de blessures graves.  
 Évacuer la pression du compresseur !  
 Porter des lunettes de protection !

Évaluer les risques d'intervention et prendre les mesures correspondantes, par exemple : Porter des équipements de protection supplémentaires, arrêter l'installation ou fermer les vannes avant et après la partie d'installation concernée et évacuer la pression.

### Avant la montage

- ▶ Purifier le filetage et le trou taraudé soigneusement.
- ▶ Utiliser seulement des joints nouveaux !
- ▶ Les joints plats et joints annulaires doivent être mouillés légèrement avec de l'huile.
- ▶ Ne pas enduire avec de l'huile les joints comportant un support métallique !
- ▶ N'utiliser que le joint prévu à cet effet.
- ▶ En cas de modification à la tête de culasse d'un compresseur R744, utiliser uniquement des vis nouvelles.

### Méthodes de visser admissibles

- Serrer avec une clé dynamométrique calibrable jusqu'au couple de serrage indiqué.
- Serrer avec une clé à chocs actionnée pneumatiquement et resserrer avec une clé dynamométrique calibrable jusqu'au couple de serrage indiqué.
- Serrer avec une visseuse d'angle calibrable commandée électroniquement jusqu'au couple de serrage indiqué.
- ▶ Vérifier le couple de serrage en tournant davantage.
- ▶ Tolérance :  $\pm 6\%$  de la valeur indiquée s'applique si une seule valeur est indiquée.
- ▶ Les plages de couple s'appliquent sans tolérance.

### Assemblages à bride

- ▶ Serrer les vis à croix et au minimum en deux étapes (50/100%).

## 10.1 Assemblages vissés

### 10.1.1 Vis métriques avec filetage standard

Taille	Cas A	Cas B	Cas C
M5		7 Nm	
M6		9 Nm	16 Nm
M8		25 Nm	40 Nm
M10 avec ①			70 Nm
M10		42 Nm	80 Nm
M12	36 Nm	80 Nm	125 Nm
M14	58 Nm		
M16	98 Nm	150 Nm	220 Nm
M16 avec ②			300 Nm
M18	136 Nm		
M20	175 Nm	220 Nm	220 Nm

Cas A: Vis avec joint plat, classe de résistance 5.6

Cas B: Vis sans joint plat, classe de résistance 8.8 ou 10.9

Cas C: Vis avec joint plat ou avec joint comportant un support métallique, classe de résistance 10.9

① : à la tête de culasse des compresseurs de 2 à 6 cylindres pour R744 : applications transcritiques et sous-critiques avec des pressions d'arrêt élevées à partir du numéro de série 1602514314

② : avec des compresseurs à 8 cylindres pour R744

### 10.1.2 Vis métriques pour des vannes d'arrêt, contrebrides, brides à souder et d'obturation

Taille	Cas A	Cas D
M8		25 Nm
M10		54 Nm
M12	36 Nm	100 Nm
M16	98 Nm	150 Nm
M18	136 Nm	200 Nm
M20 avec DN100	175 Nm	200 Nm
M20 avec DN125	175 Nm	250 Nm
M24		320 Nm

Cas A : Vis du classe de résistance 5.6

Cas D : Vis du classe de résistance 8.8.

### 10.1.3 Bouchons sans joint

Taille	Laiton	Acier
1/8-27 NPTF	35 Nm	15 .. 20 Nm
1/4-18 NPTF	50 .. 55 Nm	30 .. 35 Nm
3/8-18 NPTF	85 .. 90 Nm	50 .. 55 Nm ①
1/2-14 NPTF	100 Nm	60 .. 65 Nm
3/4-14 NPTF	120 .. 125 Nm	80 .. 85 Nm
3/8-24 UNF		30 .. 35 Nm
1/2-20 UNF		30 .. 35 Nm
G1/2	60 Nm	

► Entourner les bouchons de bande d'étanchéité ou humidifier'les avec colle de montage avant la montage.

① : Couple de serrage pour le doigt de gant des réchauffeurs d'huile : 40 Nm.

### 10.1.4 Vis de fermeture à filetage fin, bouchons et nipples à vis

Les assemblages vissés peuvent être équipés avec joint en cuivre (Cu), en aluminium (Al) ou avec joint annulaire.

Taille	Cu	Al	annulaire
M10 x 1	25 Nm	30 Nm	
M14 x 1	50 Nm		
M18 x 1,5		60 Nm	
M20 x 1,5	80 Nm	70 Nm	20 Nm
M22 x 1,5	100 Nm	80 Nm	30 Nm
M24 x 1,5	100 Nm	90 Nm	
M26 x 1,5	150 Nm	110 Nm	40 Nm
M30 x 1,5	120 Nm	120 Nm	
M48 x 1,5		300 Nm	
M52 x 1,5			100 Nm
G1/4		40 Nm	
G1 1/4		180 Nm	
1 1/8-18 UNEF			50 Nm

Les couples de serrage listés s'appliquent pour tous les autres nipples à vis métriques.

Les couples de serrage indiqués s'appliquent aux bouchons de vidange d'huile. Tailles possibles : M20x1,5, M22x1,5 ou M26x1,5.

### 10.1.5 Nipples à vis : unités de sonde et prisme

Taille	Composant	
1/8-27 NPTF	vanne Schrader	20 .. 25 Nm
1/4-18 NPTF	vanne Schrader	30 .. 35 Nm
1/8-27 NPTF	sonde de température	30 Nm
3/8-24 UNF	transmetteur de pression 160 bar en max.	26 .. 28 Nm
7/16-20 UNF	raccord d'huile au OLM-IQ-AS	13 Nm
7/16-20 UNF	transmetteur de pression	15 Nm
1/2-20 UNF	transmetteur de pression 100 bar en max.	26 .. 28 Nm
G1/4	transmetteur de pression	35 Nm
M20 x 1,5	DP-1	50 .. 60 Nm
M20 x 1,5	Delta-PII, OLC-K1, OLC-D1	75 Nm

#### Couvercles des vannes Schrader

Chapeau à visser des vannes Schrader droites 7/16-20 UNF : 5 .. 10 Nm

Écrou-raccord des vannes Schrader en T 3/4-16 UNF : 15 Nm

#### Contrôle d'huile Delta-PII, OLC-K1, OLC-D1 et DP-1

Chapeau à visser d'unité électronique ou opto-électronique : 10 Nm en maximum

#### Transmetteur de pression

- ▶ Retirer l'insert Schrader et les pièces d'espacement.
- ▶ Visser ensuite le chapeau à visser.

Couples de serrage de tous les nipples à vis NPTF non mentionnés ici voir chapitre Bouchons sans joint, page 176.

### 10.1.6 Écrous de fermeture avec joint annulaire et raccords Rotalock

Filetage	Clé	
3/4-16 UNF	22	50 Nm
1-14 UNS	30	85 Nm
1 1/4-12 UNF	36	105 Nm
1 3/4-12 UN	50	150 Nm
2 1/4-12 UN	65	180 Nm

Clé : ouverture de clé en mm

### 10.2 Amortisseurs de vibrations

- ▶ Retirer les éléments de transport marqués en rouge, le cas échéant.
- ▶ Amortisseurs de vibrations avec les éléments de ressort :  
Serrer les vis jusqu'à ce que les ressorts soient complètement comprimés, puis les dévisser à moitié.

### 10.3 Vannes magnétiques

Selon la version de la bobine magnétique, elle est vissée avec un écrou sur le noyau ou elle s'enclenche en coulissant-la.

#### Écrous de fixation de la bobine magnétique

Taille	
M10	5 Nm
M14	15 Nm

Assemblage vissée de la prise de courant, M3 : 1 Nm en maximum.

Respecter les informations du fabricant.

#### 10.4 Raccords à vis du couvercle pour boîte de raccordement, boîtier de module et pour corps du CF

Taille	Cas A	Cas B	Cas C
M4	2 Nm	2 Nm	
M5	2 Nm	2 Nm	
M6	5 Nm	4 Nm	7 Nm

- ▶ Visser les vis M6 avec rondelle.

Boîte de raccordement et couvercle pour boîte de raccordement : cas A en métal, cas B en matière synthétique

Cas C : couvercle du corps du CF de CSV.

#### 10.5 Raccord à vis de manière étanche pour les ouvertures dans la boîte de raccordement et le boîtier de module

Les raccords à vis sont composés d'un vis et un contre-écrou.

Taille	
M16 x 1,5	2,0 Nm
M20 x 1,5	2,0 Nm
M25 x 1,5	2,5 Nm
M63 x 1,5	2,5 Nm
PG16	4,0 Nm

Bouchon de fermeture: 2,5 Nm

#### Voyant DEL

Taille	
M20 x 1,5	2,5 Nm

#### 10.6 Fixations dans boîte de raccordement et dans boîtier de module

##### Fixation des dispositifs de protection, des modules CM et cartes d'extension

- ▶ Serrer les vis avec 1,8 Nm en maximum.

##### Fixation du bornier de mise à la terre

Taille	
M4	2,0 Nm

- ▶ Monter l'assemblage vissée dans cet ordre : bornier de mise à la terre, rondelle, vis à six lobes internes.

#### Fixation de la boîte de raccordement soi-même

Taille	Cas A	Cas B
M6	2 Nm	2 Nm
M10	5 Nm	5 Nm

Cas A: boîte de raccordement en métal

Cas B: boîte de raccordement en matière synthétique

- ▶ Visser avec une rondelle toutes les vis pour lesquelles un couple de serrage  $2 > \text{Nm}$  est indiqué.

#### 10.7 Contacts électriques



##### DANGER

Risque d'électrocution !

Couper l'alimentation électrique et sécuriser contre toute remise en marche !



- ▶ Transférer les marquages des câbles lors de la coupe à longueur.

Taille	Écrou	Vis
M4	2 Nm	
M5	5 Nm	2,6 Nm
M6	6 Nm	14 Nm
M7		7 Nm
M8	10 Nm	25 Nm
M10	25 .. 30 Nm	40 Nm ①
M12	30 .. 35 Nm	40 Nm ①
M16		85 Nm ①

① : Monter avec une paire des rondelles de sécurité en cales.

- ▶ Serrer tous les assemblages vissés sur la plaque à bornes manuellement avec une clé dynamométrique calibrée jusqu'au couple de serrage indiqué.
- ▶ Ne pas utiliser d'outils actionné pneumatiquement.

#### Fixation des câbles dans les borniers

Mesure d'intervalle	
3,81 mm	0,25 Nm
5,08 mm	0,5 Nm

Ces couples de serrage s'appliquent avec et sans câble.



## 10.8 Voyants et composants à la position du voyant

Composants alternatifs : unités prisme d'OLC et unité actionneur/sonde d'OLM-IQ

Respecter lors du montage ou remplacement :

- ▶ Serrer les composants seulement avec une clé dynamométrique calibrée jusqu'au couple de serrage indiqué.
- ▶ N'utiliser pas une clé à chocs.
- ▶ Serrer les brides en plusieurs étapes jusqu'au couple de serrage indiqué.
- ▶ Contrôler les verres avant et après le montage.
- ▶ Essayer l'étanchéité des composants modifiés.

### Pièces avec bride d'étanchéité

Taille des vis	
M6	11 Nm
M8	14 Nm
M10	18 Nm

### Pièces à visser

Taille	clé	
1 1/8-18 UNEF	36	50 .. 60 Nm

50 .. 60 Nm avec des compresseurs à piston, 50 Nm avec tous d'autres produits

### Unité actionneur/sonde d'OLM-IQ

Vis de la bague d'adaptateur : 7 Nm

## 10.9 Doigts de gant

Taille		$\varnothing_i$
3/8-18 NPTF	40 Nm	10,4 mm
1 1/8-18 UNEF	50 Nm	19,0 mm

$\varnothing_i$ : Diamètre intérieur du doigt de gant

**80411207 // 01.2024**

Änderungen vorbehalten  
Subject to change  
Toutes modifications réservées

**BITZER Kühlmaschinenbau GmbH**  
Peter-Schaufler-Platz 1 // 71065 Sindelfingen // Germany  
Tel +49 7031 932-0 // Fax +49 7031 932-147  
bitzer@bitzer.de // www.bitzer.de