

# Technische Information Technical Information Information Technique



EST-410-3

## Motorkennung für Scroll-Verdichter

Im Hinblick auf die verschiedenen Stromnetze bietet BITZER für Scroll-Verdichter Motoren mit unterschiedlichen Betriebsspannungen und Frequenzen an.

In den nachstehenden Tabellen sind die verfügbaren Betriebsspannungen für die einzelnen Verdichter aufgeführt. Zur Identifizierung der Betriebsspannung und der Motor-Ausführung ergänzt BITZER den jeweiligen Verdichternamen durch die Angabe der Motorkennung.

## Motor code for scroll compressors

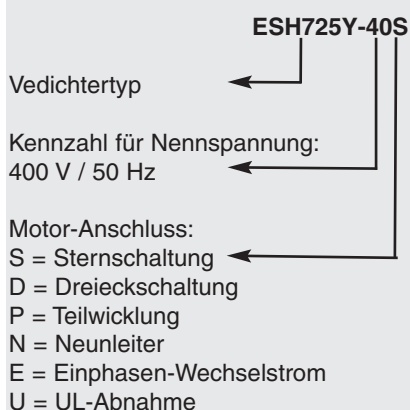
In consideration of the various power supply systems BITZER offers motors with different operating voltages and frequencies for all scroll compressors. In the following tables the available operating voltages for the specific compressors are listed. To identify the operating voltages and the motor connection, BITZER adds the motor code to the compressor name.

## Code moteur pour compresseurs à scroll

Eu égard aux différents réseaux électriques, BITZER propose, pour les compresseurs à scroll hermétiques accessibles, des moteurs avec différentes tensions de fonctionnement et différentes fréquences.

Les tensions de fonctionnement disponibles pour les différents compresseurs sont reprises dans les tableaux suivants. Afin d'identifier la tension de fonctionnement et le type de moteur, BITZER complète la dénomination du compresseur concerné avec le code moteur.

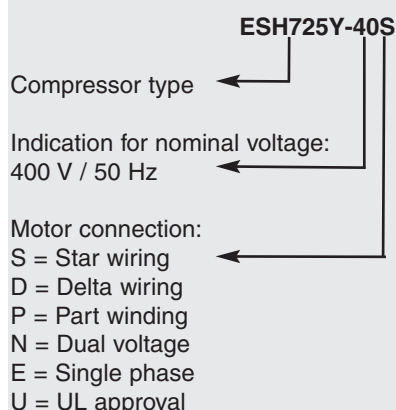
Beispiel:



Für die Motorkennung **40S** lassen sich entsprechend der Tabelle auf S. 2 die verschiedenen Motor-Anschlüsse für die jeweiligen Betriebsspannungen und Frequenzen ablesen:

380 – 420 / 3 / 50 Hz / Y  
440 – 480 / 3 / 60 Hz / Y

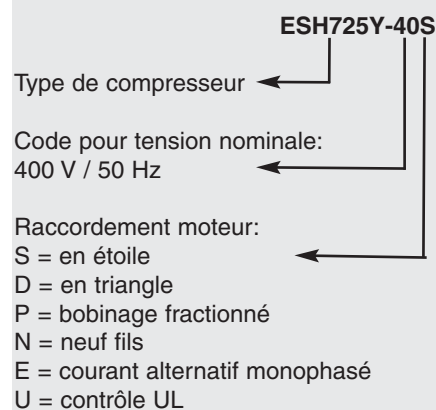
Example:



For the motor code **40S** the table on p. 2 shows the different motor connections for the respective operating voltages and frequencies:

380 – 420 / 3 / 50 Hz / Y  
440 – 480 / 3 / 60 Hz / Y

Exemple:



Pour le code moteur **40S** les différents raccordements moteur avec les tensions de fonctionnement et les fréquences correspondantes sont repris dans le tableau à la page 2:

380 – 420 / 3 / 50 Hz / Y  
440 – 480 / 3 / 60 Hz / Y



**ESH725(B)(Y) .. ESH743(B)(Y) • ESH77-50(B)(Y) .. ESH77-86(B)(Y)  
ELH725(B)(Y) .. ELH736(B)(Y), ELA743(B)Y**

Spannungsbereich Voltage range Domaine de tension	Nennspannung Nominal voltage Tension nominale	<b>Motorkennung Motor code Code de moteur</b>	Nennspannung Nominal voltage Tension nominale	Spannungsbereich Voltage range Domaine de tension	Motor-Anschluss Motor connection Raccordement de moteur
<b>50 Hz</b>			<b>60 Hz</b>		
180 – 200	200	<b>20S</b>	200	200 – 230	Y
220 – 240	230	<b>25S</b>			Y
		<b>35S</b>	380	360 – 400	Y
380 – 420	400	<b>40S*</b>	460	440 – 480	Y
500	500	<b>50S</b>	575	575	Y

**ECH209Y**

Spannungsbereich Voltage range Domaine de tension	Nennspannung Nominal voltage Tension nominale	<b>Motorkennung Motor code Code de moteur</b>	Nennspannung Nominal voltage Tension nominale	Spannungsbereich Voltage range Domaine de tension	Motor-Anschluss Motor connection Raccordement de moteur
21 – 31	24		<b>02G**</b>		

\* Standard-Motor / Standard motor / Moteur standard

\*\* Drehzahl geregelter Permanent-Magnet-Motor / Speed-controlled permanent magnet motor / Moteur magnétique permanent réglé par la vitesse

**Verdichter mit Abnahme durch  
Underwriters Laboratories Inc.®  
(UL) ①**

**Compressors with approval by  
Underwriters Laboratories Inc.®  
(UL) ①**

**Compresseurs avec contrôle par  
Underwriters Laboratories Inc.®  
(UL) ①**

**ESH725(B)(Y) .. ESH743(B)(Y) • ESH77-50(B)(Y) .. ESH77-86(B)(Y)  
ELH725(B)(Y) .. ELH736(B)(Y), ELA743(B)Y**

Spannungsbereich Voltage range Domaine de tension	Nennspannung Nominal voltage Tension nominale	<b>Motorkennung Motor code Code de moteur</b>	Nennspannung Nominal voltage Tension nominale	Spannungsbereich Voltage range Domaine de tension	Motor-Anschluss Motor connection Raccordement de moteur
<b>50 Hz</b>			<b>60 Hz</b>		
200 – 230	200 / 230	<b>2SU</b>	208 / 230	208 – 230	Y
		<b>4SU</b>	460	460	Y
		<b>5SU</b>	575	575	Y

**GSD80182V(A/W)(B/R) .. GSD80485V(A/W)(B/R)**

Spannungsbereich Voltage range Domaine de tension	Nennspannung Nominal voltage Tension nominale	<b>Motorkennung Motor code Code de moteur</b>	Nennspannung Nominal voltage Tension nominale	Spannungsbereich Voltage range Domaine de tension	Motor-Anschluss Motor connection Raccordement de moteur
<b>50 Hz</b>			<b>60 Hz</b>		
200	200	<b>2</b>	208 / 230	208 – 230	Y
	380 – 420	<b>4</b>	460	460	Y
	500	<b>5</b>	575	575	Y
–	–	<b>3</b>	380	–	Y

① z. B. für den nordamerikanischen Markt / e.g. for the North American Market / par ex. pour le marché nord-américain



Bitzer Kühlmaschinenbau GmbH  
Eschenbrunnlestraße 15  
71065 Sindelfingen, Germany  
tel +49 (0) 70 31 932-0  
fax +49 (0) 70 31 932-147  
[www.bitzer.de](http://www.bitzer.de) • [bitzer@bitzer.de](mailto:bitzer@bitzer.de)