



THE HEART OF FRESHNESS

TRANSPORT APPLICATIONS // SEMI-HERMETIC

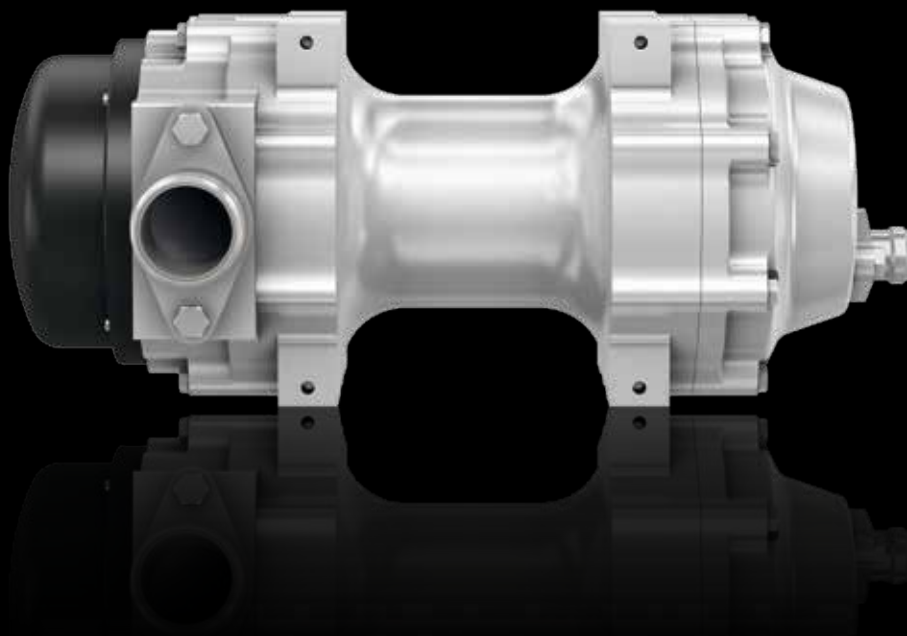
SCROLL COMPRESSORS

HALBHERMETISCHE SCROLLVERDICHTER

COMPRESSEURS HERMÉTIQUES ACCESSIBLES À SCROLL

SPEEDLITE ELV51 SERIES
SPEEDLITE ELV51 SERIE
SPEEDLITE SÉRIE ELV51

High Capacity



Halbhermetische Scrollverdichter

SPEEDLITE ELV51 Serie

Inhalt	Seite
Technische Merkmale	3
Einsatzgrenzen	4
Leistungswerte	5
Technische Daten	6
Maßzeichnung	7

Semi-hermetic scroll compressors

SPEEDLITE ELV51 Series

Content	Page
Technical features	3
Application limits	4
Performance data	5
Technical data	6
Dimensional drawing	7

Compresseurs hermétiques accessibles à scroll

SPEEDLITE Série ELV51

Sommaire	Page
Attributs techniques	3
Limites d'application	4
Données de puissance	5
Caractéristiques techniques	6
Croquis coté	7

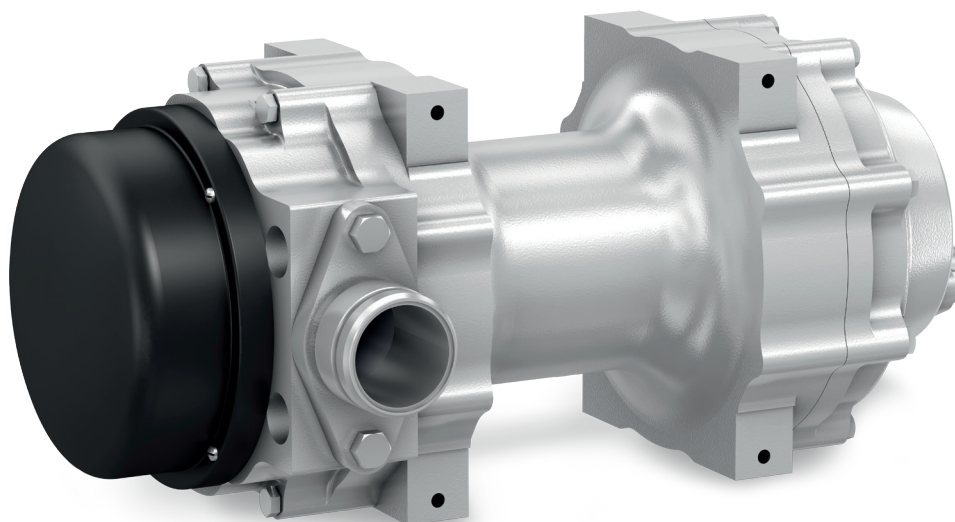
Neue halbhermetische Scrollverdichter für mobile Kälte- und Klimaanlageanwendungen

New semi-hermetic scroll compressors for mobile refrigeration and A/C applications

Nouveaux compresseurs à scroll pour la réfrigération et la climatisation mobiles

Drehzahl geregelter Fahrzeugverdichter
Speed regulated transport compressor
 Compresseur en transport avec régulation de vitesse

Leichte halbhermetische Aluminium-Konstruktion
Lightweight semi-hermetic aluminium construction
 Construction légère hermétique accessible en aluminium



Einfache Wartung durch halbhermetische Bauweise
Easy maintenance due to semi-hermetic construction
 Maintenance facile à la construction hermétique accessible

Scroll-Technologie mit EC-Motor und Leistungselektronik
Scroll technology with EC motor and power electronics
 Technologie Scroll avec moteur EC et l'électronique de puissance

ELV5143Y

Mit dem ELV5143Y verfügt BITZER über einen neuartigen liegenden Scrollverdichter für den Einsatz in der Transportklimatisierung. Durch die liegende und platzsparende Bauweise eignet sich dieser Verdichter besonders für die kompakten Klimaaggregate in Bahn- und Elektrobus-Anwendungen.

Die entscheidenden technischen Merkmale

- Halbhermetischer Scroll-Verdichter mit Permanent-Magnet-Motor
- Vom Fahrzeugmotor unabhängige, stufenlose Leistungsregelung
- Großer Regelbereich mit Leistungsverhältnis 4,5 : 1 (Drehzahl 2000 .. 9000 min⁻¹)
- Leichte Aluminium-Konstruktion mit geringer Bauhöhe
- Optimierte für R134a, R407C und R404A
- Besonders hohe Leistungszahl – ideal für Klima- und Normalkühlanwendungen
- Überwachung und Rückmeldung wesentlicher Betriebsparameter wie z. B. Drehzahl, Motortemperatur, Strom und Spannung
- Steuerkabel
 - für FI-Kommunikation: Status und Fehlermeldung
 - TMP-Stecker
 - andere Steckervarianten auf Anfrage
- Einfache Wartung durch halbhermetische Bauweise

Lieferumfang

Spezial-Motor für Frequenzumrichter-Betrieb (siehe „Technische Daten“), Leistungselektronik, interner elektronischer Motorschutz, Ölfüllung, Schutzgasfüllung, verschiedene Anschlussvarianten für Rohrleitungen.

ELV5143Y

With the ELV5143Y BITZER provides a newly designed horizontal scroll compressor for transport air conditioning. Due to its horizontal and space-saving design this compressor is especially suitable for compact A/C units in train and electric bus applications.

The decisive technical features

- Semi-hermetic scroll compressor with permanent magnet motor
- Stepless capacity control operating independently from vehicle drive motor
- Wide control range with performance ratio 4.5 : 1 (Speed 2000 .. 9000 min⁻¹)
- Light aluminium construction with small overall height
- Optimized for R134a, R407C and R404A
- Very high COP – ideal for A/C and medium temperature applications
- Monitoring and feedback of basic operating parameters such as speed, motor temperature, voltage and amp draw
- Control cable
 - for FI communication: state and error message
 - TMP connector
 - other plug versions upon request
- Easy maintenance due to semi-hermetic construction

Scope of delivery

Special motor design for frequency inverter operation (see “Technical data”), power electronics, internal electronic motor protection, oil charge, holding gas charge, different versions of pipe connections.

ELV5143Y

Avec le ELV5143Y, BITZER dispose d'un nouveau compresseur scroll horizontal pour la climatisation de transport. Grâce à sa position couchée et à son encombrement réduit, le compresseur convient particulièrement pour les climatiseurs compacts dans les applications dans les chemins de fer et les bus électriques.

Les attributs techniques déterminants

- Compresseurs hermétiques accessible à scroll doté d'un moteur à aimants permanents
- Régulation de puissance en continu et indépendante du moteur de véhicule
- Vaste plage de régulation avec le rapport de puissance 4,5 : 1 (Vitesse 2000 .. 9000 min⁻¹)
- Construction légère en aluminium avec une hauteur réduite
- Optimisé pour R134a, R407C et R404A
- Coefficient de performance particulièrement élevé – idéal pour des applications dans le domaine du conditionnement d'air et de réfrigération normale
- Contrôle et message en retour des paramètres de fonctionnement essentiels comme la vitesse de rotation, le courant et la tension
- Câble de commande
 - pour communication CF: message de statut et d'erreur
 - connecteur TMP
 - autres versions de connecteurs sur demande
- Maintenance facile grâce à la construction hermétique accessible

Etendue de la fourniture

Moteur optimisé pour fonctionnement avec convertisseur de fréquences (voir »Caractéristiques techniques«), électronique de puissance, protection de moteur électronique interne, charge d'huile, charge de gaz de protection, différentes variantes des raccords.

Einsatzgrenzen

bezogen auf 20°C
Sauggastemperatur

Verdichterdrehzahl: 9000 min⁻¹
Betriebsspannung: 400 V/3/50 Hz

Application limits

based on 20°C suction gas
temperature

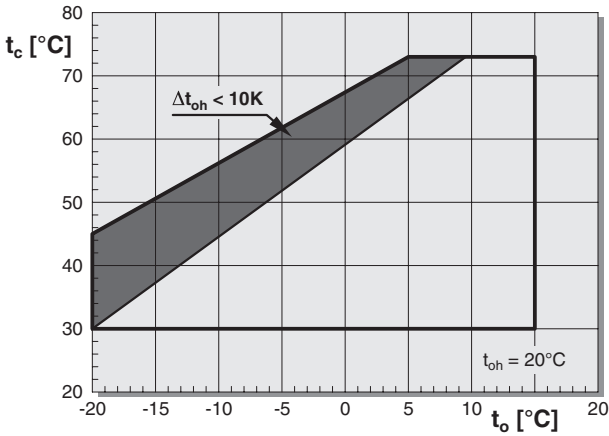
Compressor speed: 9000 min⁻¹
Operating voltage: 400 V/3/50 Hz

Limites d'application

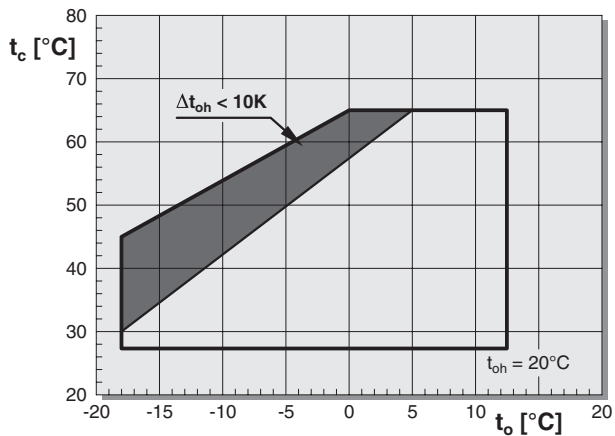
se référant à une température du gaz
d'aspiration de 20°C

Vitesse de compresseur: 9000 min⁻¹
Tension de service: 400 V/3/50 Hz

R134a

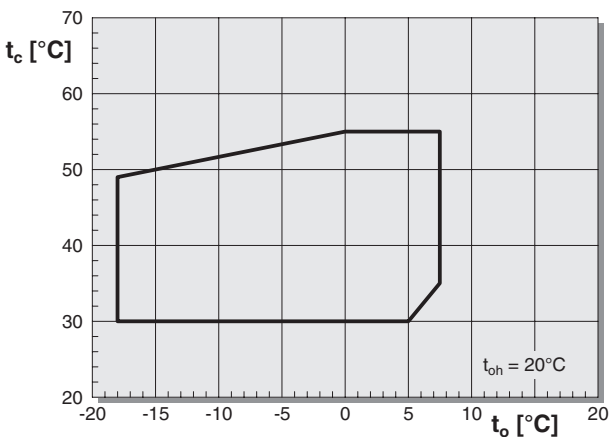


R407C



Daten sind Taupunkt bezogen
Data are based on dew point
Données se réfèrent au point de rosée

R404A = R507A



t_o Verdampfungstemperatur [°C]
 t_c Verflüssigungstemperatur [°C]
 t_{oh} Sauggastemperatur [°C]
 Δt_{oh} Sauggas-Überhitzung [K]

t_o Evaporation temperature [°C]
 t_c Condensing temperature [°C]
 t_{oh} Suction gas temperature [°C]
 Δt_{oh} Suction gas superheat [K]

t_o Température d'évaporation [°C]
 t_c Température de condensation [°C]
 t_{oh} Température du gaz d'aspiration [°C]
 Δt_{oh} Surchauffe à l'aspiration [K]

■ eingeschränkte Sauggastemperatur

■ limited suction gas temperature

■ température du gaz d'aspiration limitée

Erläuterung der Typenbezeichnung

Beispiel

E L V 5143 Y
Liegender Aluminium Scroll-
verdichter
E L V 5143 Y
Variable Drehzahl
E L V 5143 Y
Baugröße des Verdichters
E L V 5143 Y
Leistungsindex
E L V 5143 Y
Esteröl-Füllung

Explanation of model designation

Example

E L V 5143 Y
Horizontal aluminium scroll
compressor
E L V 5143 Y
Variable speed
E L V 5143 Y
Compressor size
E L V 5143 Y
Capacity index
E L V 5143 Y
Ester oil charge

Explication de la désignation des types

Exemple

E L V 5143 Y
Compresseur à scroll horizontal de
l'aluminium
E L V 5143 Y
Vitesse variable
E L V 5143 Y
Taille du compresseur
E L V 5143 Y
Indice de puissance
E L V 5143 Y
Charge d'huile ester

Leistungswerte bei max. Drehzahl
ohne Flüssigkeits-Unterkühlung, bei
Betriebsspannung 400 V/3/50 Hz.

Performance data for max. speed
without liquid subcooling, at operating
voltage 400 V/3/50 Hz.

Données de puissance pour vitesse max.
sans sous-refroidissement de liquide, à une
tension de service de 400 V/3/50 Hz.

Verdichter Typ	Betriebspunkt Typ	Compressor type	Operating point type	Type de compresseur	Point de fonctionnement	Kälteleistung Cooling capacity Puissance frigorifique Q_o [Watt]					Leistungsaufnahme Power consumption Puissance absorbée P_e [kW]						
						Drehzahl/Speed/Vitesse [min ⁻¹]											
						↓	2000	3000	5000	7000	9000						
ELV5143Y						$t_o = 5^\circ\text{C}$	Q_o	5400	8400	14300	19800	24800					
						$t_c = 50^\circ\text{C}$	P_e	1,78	2,68	4,46	6,25	8,04					
						$\Delta t_{oh} = 10\text{ K}$											

Andere Kältemittel auf Anfrage

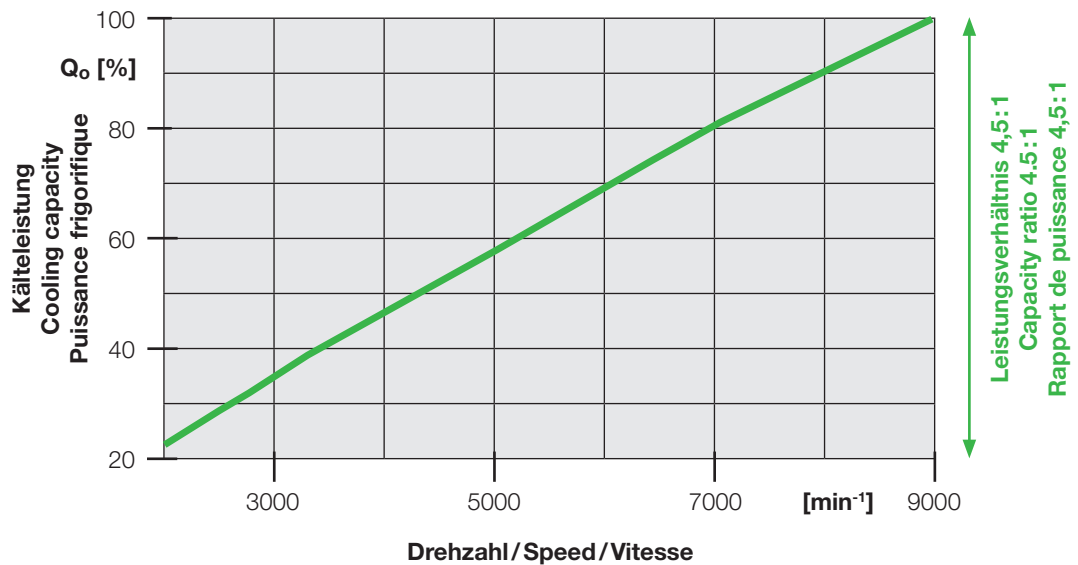
Other refrigerants upon request

Autres fluides frigorigènes sur demande

Regelbereich

Control range

Domaine de régulation





Technische Daten

Technical data

Caractéristiques techniques

Verdichter Typ	Förder- volumen (9000 min ⁻¹)	Öfüllung	Gewicht	Rohranschlüsse ②				Elektrische Daten		
				DL Druckleitung mm Zoll		SL Saugleitung mm Zoll		Bordspannung ③	Max. Betriebs- strom	Max. Leistungs- aufnahme
Compressor type	Displace- ment (9000 rpm)	Oil charge	Weight	Pipe connections ②				Electrical data		
Type de compresseur	Volume balayé (9000 min ⁻¹) m ³ /h	Charge d'huile dm ³ ①	Poids kg	DL Conduite de refoulement		SL Conduite d'aspiration		Tension de bord ③	Courant max. de service Amp.	Puissance absorbée max. kW
				mm	pouce	mm	pouce			
ELV5143Y	43	0,25	20	22	7/8	35	1 3/8	380..480V/3/ 50 or 60 Hz	35	20

① Polyolester-Öl BSE55

① Polyolester BSE55

① Huile polyolester BSE55

② Verschiedene Anschlussvarianten für Rohrleitungen

② Different versions of pipe connections

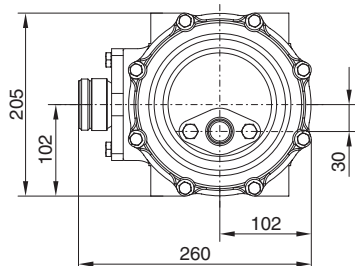
② Différentes variantes des raccords

③ Andere Spannungen auf Anfrage

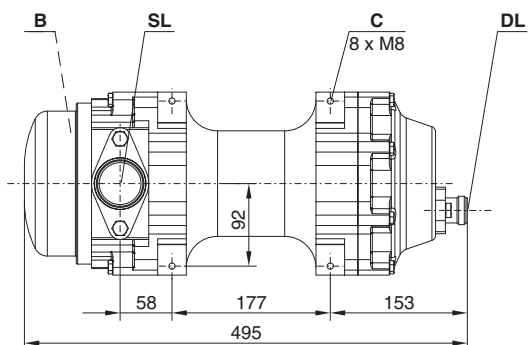
③ Other voltages upon request

③ Autres tensions pour demande

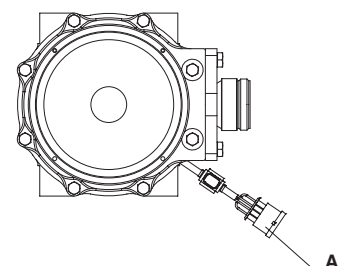
Maßzeichnung



Dimensional drawing



Croquis coté



Anschlusspositionen

- A** Anschluss für Steuerkabel
(andere Steckervarianten auf Anfrage)
- B** Motoranschluss
- C** Verdichter-Befestigung

- SL** Sauggas-Leitung
- DL** Druckgas-Leitung

Connection positions

- A** Connection for control cable
(other plug versions upon request)
- B** Motor connection
- C** Compressor fixing

- SL** Suction gas line
- DL** Discharge gas line

Position des raccords

- A** Raccord pour câble de commande
(autres versions de connecteurs sur demande)
- B** Raccordement du moteur
- C** Fixation du compresseur

- SL** Conduite du gaz aspiré
- DL** Conduite du gaz de refoulement



BITZER Kühlmaschinenbau GmbH
Eschenbrünnelestraße 15 // 71065 Sindelfingen // Germany
Tel +49 [0]70 31 932-0 // Fax +49 [0]70 31 932-147
bitzer@bitzer.de // www.bitzer.de