



THE HEART OF FRESHNESS

# COMBINED OIL SEPARATORS

COMBI-ÖLABSCHEIDER

SÉPARATEURS D'HUILE COMBINÉS

DP-502-3

## OAC SERIES

COMBINED PRIMARY AND SECONDARY OIL SEPARATORS FOR NH<sub>3</sub>  
KOMBINIERTER PRIMÄR- UND SEKUNDÄR-ÖLABSCHEIDER FÜR NH<sub>3</sub>  
SÉPARATEURS D'HUILE PRIMAIRES ET SECONDAIRES COMBINÉS POUR NH<sub>3</sub>

### **Kombinierte Primär- und Sekundär- Ölabscheider für NH<sub>3</sub>**

Ausführung und Materialien dieser neu entwickelten Baureihe wurden speziell auf den Einsatz in NH<sub>3</sub>-Anlagen abgestimmt.

### **Combined primary and secondary oil separators for NH<sub>3</sub>**

Design and material of this newly developed series have been adapted especially for the application in NH<sub>3</sub> systems.

### **Séparateurs d'huile primaires et secondaires combinés pour NH<sub>3</sub>**

L'exécution et les matériaux de cette nouvelle série ont été spécialement adaptés à une utilisation dans des installations NH<sub>3</sub>.

### Die besonderen Merkmale

- Höchste Effizienz
  - durch 3-stufige Ölabscheidung
  - in Verbindung mit opto-elektronischer Ölniveau-Überwachung
- Attraktives Preis-Leistungs-Verhältnis durch
  - integrierte Sekundär-Abscheidestufe
  - geringen Installationsaufwand
- Hohe Zuverlässigkeit: entwickelt vom Marktführer der Schraubenverdichter-Technologie

### Die Combi-Ölabscheider zeichnen sich durch folgende technische Merkmale aus:

- Maximal zulässiger Druck: 28 bar
- Zulässige max. Temperatur: 120°C  
Zulässige min. Temperatur: -10°C

### Anschlüsse

- Montage-Fußring unten
- Kältemittel-Ein- und Austritt: Schweißflansch
- Ölaustritt:
  - Primärstufe: Schweißanschluss
  - Sekundärstufe: Rotalock-Verschraubung mit Schweißanschluss DN20
- Öleinfüll-Anschluss: Rotalockventil
- Service-Flansch für Filterwechsel der Sekundärstufe

### Im Lieferumfang enthalten

- Ölheizung
- Öl-Thermostat
- Opto-elektronischer Ölniveau-Wächter OLC-D1
- 2 Schaugläser
- Anschluss für Druckentlastungsventil

### Optionales Zubehör

- Titan-Schwimmerschalter
- Absperrventile
  - für Kältemittel-Austritt
  - für Ölaustritt aus der Primärstufe

### Abnahmen

Abnahme entsprechend der EG-Druckgeräterichtlinie 97/23/EG, andere Abnahmen auf Anfrage

### The special features

- Highest efficiency
  - due to 3-step oil separation
  - together with opto-electronic oil level monitoring
- Attractive cost-performance-ratio due to
  - integrated secondary separation step
  - low installation costs
- High reliability: developed by the market leader of screw compressor technology

### The combined oil separators are characterised by the following technical features:

- Max. allowable pressure: 28 bar
- Max. allowable temperature: 120°C  
Min. allowable temperature: -10°C

### Connections

- Mounting foot ring at bottom
- Refrigerant in- and outlet: welding flange
- Oil outlet:
  - primary stage: welding connection
  - secondary stage: Rotalock screwed joint with welding connection DN20
- Oil fill connection: Rotalock valve
- Service flange for filter change of the secondary stage

### Included in the extent of delivery

- Oil heater
- Oil thermostat
- Opto-electronical oil level switch OLC-D1
- 2 Sight glasses
- Pressure relief valve connection

### Optional accessory

- Titanium float switch
- Shut-off valves
  - for refrigerant outlet
  - for oil outlet out of primary stage

### Approvals

Approval according to EC Pressure Equipment Directive 97/23/EC, other approvals upon request

### Les caractéristiques particulières

- Efficacité la plus élevée
  - grâce à séparation d'huile à 3 étages
  - en combinaison avec contrôle de niveau d'huile opto-électronique
- Rapport de performance au prix intéressante grâce
  - étage de séparation secondaire intégré
  - faible frais d'installation
- Haute fiabilité: développés du leader dans le domaine de technologie des compresseurs à vis

### Les séparateurs d'huile combinés se distinguent par les caractéristiques techniques suivantes:

- Pression maximale admissible: 28 bar
- Température max. admissible: 120°C  
Température min. admissible: -10°C

### Raccords

- Bague de montage sur la basse
- Entrée et sortie de fluide frigorigène: bride à souder
- Sortie d'huile:
  - étage primaire: raccord à souder
  - étage secondaire: raccord à visser Rotalock avec raccord à souder DN20
- Raccord pour le remplissage d'huile: vanne Rotalock
- Bride de service pour remplacement de filtre d'étage secondaire

### Compris dans la livraison

- Chauffage d'huile
- Thermostat d'huile
- Contrôle de niveau d'huile opto-électronique OLC-D1
- 2 Voyants
- Raccord de la soupape de décharge

### Accessoire optionnelle

- Contrôleur à flotteur de titane
- Vannes d'arrêt
  - sortie de fluide frigorigène
  - sortie d'huile d'étage primaire

### Réceptions

Contrôle conforme à la Directive CE Equipements sous Pression 97/23/CE, autres réceptions sur demande

### Anwendungsbereiche

Schnellauswahl der OAC-Combi-Ölabscheider (bis  $t_o = +5^\circ\text{C}$ ) auf Basis des maximalen Saugvolumenstroms siehe Übersichtstabelle. Auswahl unter Vorgabe der realen Betriebsbedingungen – einschließlich ECO-Anwendung – ist mit der BITZER Software möglich. Diese Methode berücksichtigt alle Eingabe-Parameter und sollte deshalb bevorzugt werden.

### Application ranges

The following chart allows a quick selection of OAC combined oil separators (up to  $t_o = +5^\circ\text{C}$ ) based on the maximum suction volume flow. A selection based on actual operating conditions – including ECO operation – can be made by using the BITZER Software. This method considers all input parameters and should therefore be favoured.

### Champs d'application

Sélection rapide des séparateurs d'huile combinés OAC (jusqu'à  $t_o = +5^\circ\text{C}$ ) à base du flux maximal de volume aspiré voir tableau suivant. Une choix, donnant des conditions de fonctionnement réelles – ECO application inclus – est possible avec le BITZER Software. Cette méthode respecte tous les paramètres d'entrées et pour cela doit être pris principalement.

#### maximaler Saugvolumenstrom (theoretisches Fördervolumen) maximum suction volume flow (theoretical displacement) Flux maximal de volume aspiré (volume balayé théorique)

	Klimabereich High temperature range Domaine de climatisation	Normalkühl-Bereich Medium temperature range Domaine à moyenne temp.	Tiefkühl-Bereich Low temperature range Domaine de congélation	Anzahl Verdichter No. of compressors Nbre de compresseurs	
				OS.A74	OS.A85
	m <sup>3</sup> /h	m <sup>3</sup> /h	m <sup>3</sup> /h		
<b>OAC14011A</b>	960	1320	1320	max. 6	3
<b>OAC25112A</b>	1460	2050	2500	max. 6	5

### Technische Daten

### Technical data

### Caractéristiques techniques

Typ Type Type	Gewicht Weight Poids	Maximale Ölfüllung Maximum oil charge Charge maximale d'huile	Behälter-Inhalt (gesamt) Receiver volume (total) Contenance du réservoir (en somme)
	[kg]	[dm <sup>3</sup> ]	[dm <sup>3</sup> ]
<b>OAC14011A</b>	680	140	616
<b>OAC25112A</b>	850	250	868

### Anschlüsse

### Connections

### Raccords

Typ Type Type	Kältemittel-Eintritt Refrigerant inlet Entrée fluide frig.	Kältemittel-Austritt Refrigerant outlet Sortie fluide frig.	Öl-Austritt (primär) Oil outlet (primary) Sortie d'huile (prim.)	Öl-Austritt (sekund.) Oil outlet (second.) Sortie d'huile (sec.)	Ölheizung Oil heater Chauffage d'huile
					[Watt] ①
<b>OAC14011A</b>	DN100	DN100	DN50	DN20	3/8"-18 NPTF 3 x 140
<b>OAC25112A</b>	DN125	DN125	DN80	DN20	1 1/8"-18 UNEF 3 x 200

① Gewinde passend in vormontierte Tauchhülse

Weitere Anschlüsse siehe Maßzeichnungen

① Thread fits in pre-mounted heater sleeve

Further connections see dimensional drawings

① Filetage approprié dans doigt de gant pré-assemblé

Raccords plusieurs voir croquis cotés

### Schmierölkreislauf

Im Vergleich zu herkömmlichen Anlagen mit Primär-Ölabscheider und einem oder zwei parallel nachgeschalteten Sekundär-Ölabscheidern ermöglichen die Combi-Ölabscheider einen wesentlich vereinfachten Anlagenaufbau. Dies gilt insbesondere für Verbund-Anlagen.

Die Leitung – in Verbundanlagen das Leitungssystem – zwischen Primär- und Sekundär-Ölabscheider entfällt

### Lubrication circuit

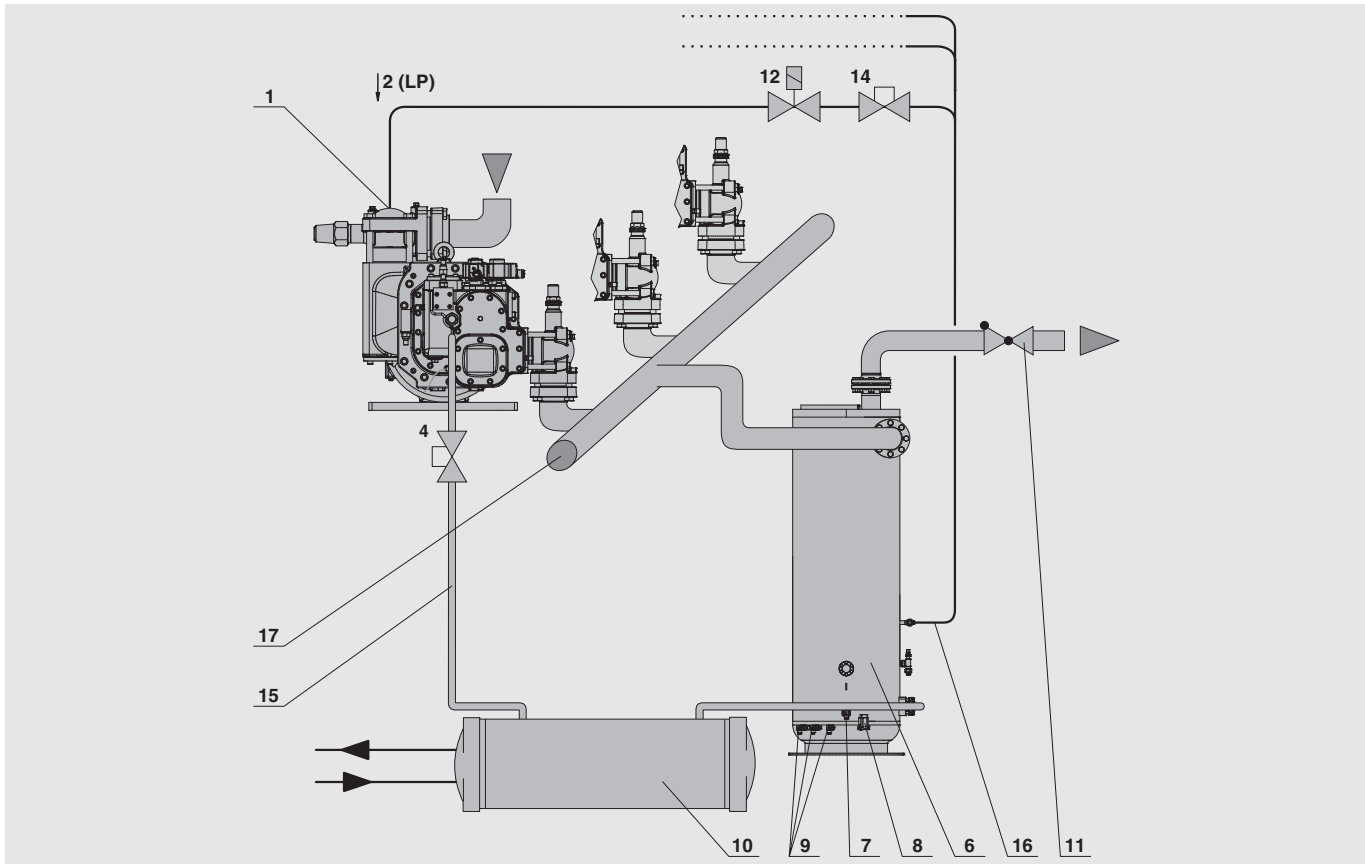
Compared to conventional systems with primary oil separator and one or two parallel secondary oil separators disposed downstream, the combined oil separators offer a much simpler system setup. This is especially true for compound systems.

The tube – in compound systems the tube system – between primary and secondary oil separator can be left

### Circuit de lubrification

Comparé aux installations traditionnelles équipées d'un séparateur d'huile primaire et d'un ou de deux séparateurs d'huile secondaires installés parallèlement en aval, les séparateurs d'huile combinés permettent des dessins d'installations plus simple. Cela est surtout valable pour des installations avec compresseurs en parallèle.

La conduite – dans des installations avec compresseurs en parallèle le système



- 1 Motor-Verdichter-Einheit
- 4 Serviceventil
- 6 Combi-Ölabscheider
- 7 Ölniveaufächter
- 8 Ölthermostat
- 9 Ölheizung
- 10 Ölkühler (bei Bedarf)
- 11 Rückschlagventil
- 12 Magnetventil
- 14 Justierventil
- 15 Ölrückführ-Leitung aus Primärstufe
- 16 Ölrückführ-Leitung aus Sekundärstufe
- 17 Druck-Kollektor (nur bei Parallelverbund)

- 1 Motor-compressor unit
- 4 Service valve
- 6 Combined oil separator
- 7 Oil level switch
- 8 Oil thermostat
- 9 Oil heater
- 10 Oil cooler (when required)
- 11 Check valve
- 12 Solenoid valve
- 14 Setting valve
- 15 Oil return pipe out of primary stage
- 16 Oil return pipe out of secondary stage
- 17 Discharge header (only with parallel compounding)

- 1 Unité moteur-compresseur
- 4 Vanne de service
- 6 Séparateur d'huile combiné
- 7 Contrôleur de niveau d'huile
- 8 Thermostat d'huile
- 9 Chauffage d'huile
- 10 Refroidisseur d'huile (si nécessaire)
- 11 Clapet de retenue
- 12 Vanne magnétique
- 14 Vanne d'ajustage
- 15 Conduite de retour d'huile d'étage primaire
- 16 Conduite de retour d'huile d'étage second.
- 17 Collecteur de pression (seulement avec des compresseurs en parallèle)

Abb. 1 Schmierölkreislauf für OS.A85 und NH<sub>3</sub> mit Combi-Ölabscheider

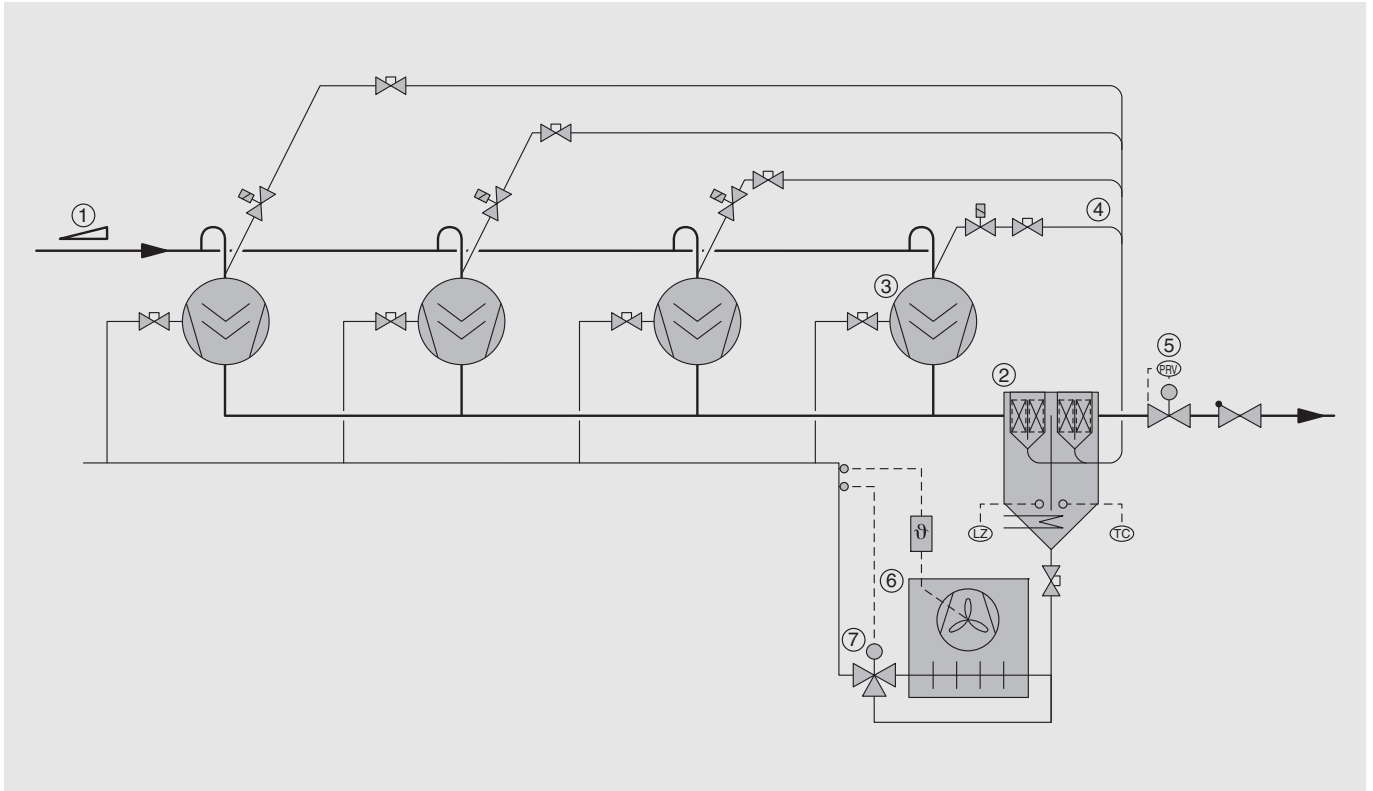
Fig. 1 Oil circulation for OS.A85 and NH<sub>3</sub> with combined oil separator

Fig. 1 Circuit d'huile pour OS.A85 et NH<sub>3</sub> avec un séparateur d'huile combiné

beim Einsatz von Combi-Ölabscheidern komplett. Siehe hierzu auch Abbildung 1.

out for combined oil separators. See figure 1.

des conduites – entre le séparateur d'huile primaire et secondaire n'est pas nécessaire en cas d'emploi de séparateurs d'huile combinés. Voir à ce sujet aussi la figure 1.



- 1 Sauggasleitung mit Steigung verlegen.
- 2 Ölabscheider mit Heizung und Ölniveauwächter
- 3 Motor-Verdichter-Einheit
- 4 Ölrückführleitung aus der Sekundärstufe, jede Leitung mit Magnetventil und Absperrventil
- 5 Verflüssigungsdruck-Regler (nur bei Bedarf)
- 6 Luftgekühlter Ölkühler
- 7 Mischventil (bei Bedarf, siehe SH-510, Kapitel 2.6)

- Schauglas
- Regelventil
- Magnetventil
- Rückschlagventil
- Absperrventil

- 1 Route suction gas line with rising incline.
- 2 Combined oil separator with heater and oil level switch
- 3 Motor-compressor unit
- 4 Oil return pipe out of secondary stage, each pipe with solenoid valve and shut-off valve
- 5 Condensing pressure regulator (if required)
- 6 Air-cooled oil cooler
- 7 Mixing valve (if required, see SH-510, chapter 2.6)

- Suction gas filter
- Sight glass
- Control valve
- Solenoid valve
- Check valve

- 1 Poser la conduite du gaz d'aspiration avec une pente croissant.
- 2 Séparateur combiné avec chauffage et contrôleur de niveau d'huile
- 3 Unité moteur-compresseur
- 4 Conduite de retour d'huile d'étage secondaire, chaque conduite avec vanne magnétique et vanne d'arrêt
- 5 Régulateur de pression de condensation (si nécessaire)
- 6 Refroidisseur d'huile à air
- 7 Vanne de mélange (si nécessaire, voir SH-510, chapitre 2.6)

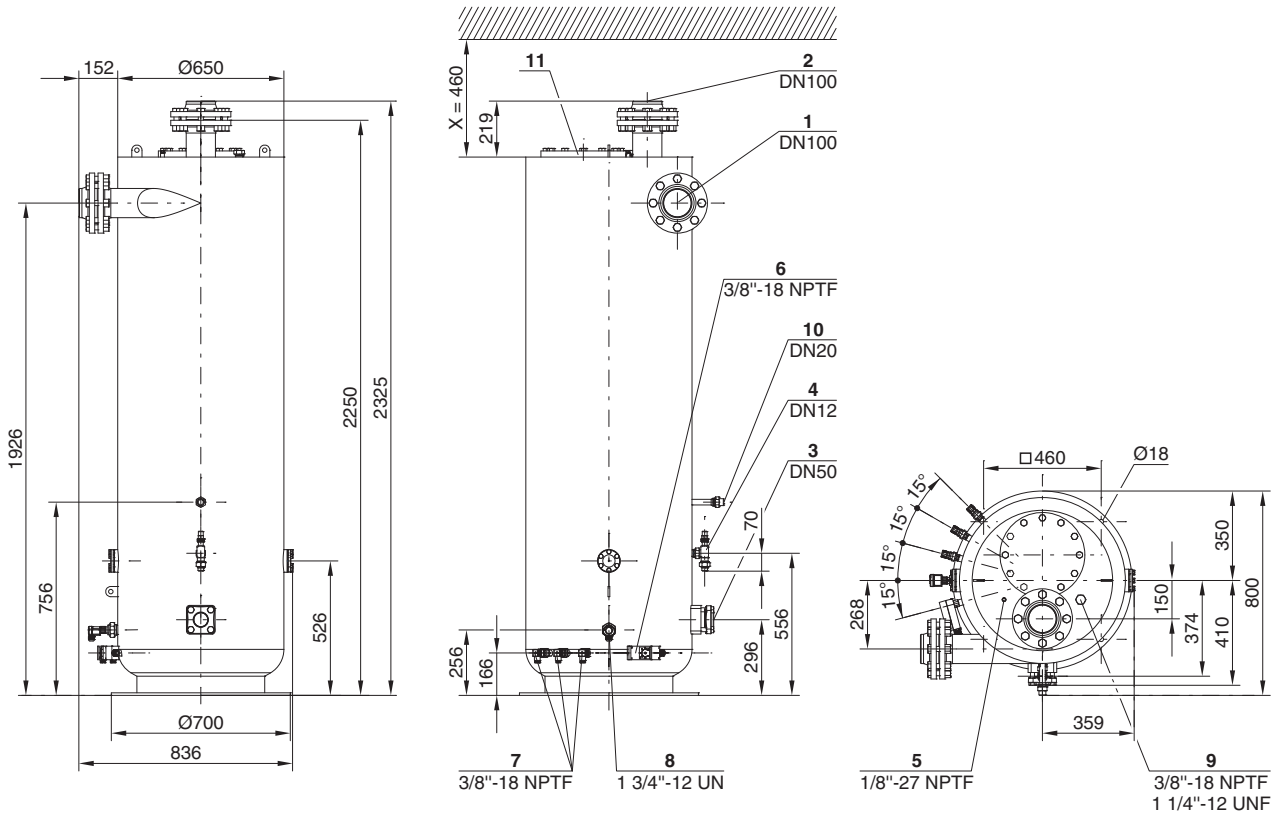
- Filtre du gaz d'aspiration
- Voyant
- Vanne de régulation
- Vanne magnétique
- Clapet de retenue

Abb. 2 Anwendungsbeispiel: OS.A85-Parallelverbund (für NH<sub>3</sub>) mit gemeinsamem Combi-Ölabscheider und luftgekühltem Ölkühler

Fig. 2 Application example: OS.A85 parallel compounding (for NH<sub>3</sub>) with common combined oil separator and air cooled oil cooler

Fig. 2 Exemple d'application: Fonctionnement en parallèle (OS.A85 et NH<sub>3</sub>) avec séparateur d'huile combiné commun et refroidisseur d'huile à air

OAC14011A



Anschluss-Positionen

- 1 Kältemittel-Eintritt
  - 2 Kältemittel-Austritt
  - 3 Öl-Austritt aus der Primärstufe
  - 4 Öleinfüll-Anschluss
  - 5 Service-Anschluss
  - 6 Öl-Thermostat
  - 7 Ölheizungen
  - 8 Ölniveau-Wächter
  - 9 Anschluss für Druckentlastungs-Ventil
  - 10 Öl-Austritt aus der Sekundärstufe
  - 11 Service-Flansch für Filterpatronen (Filter der Sekundärstufe)
- Ausbaufreiraum (460 mm) vorsehen!

Maßangaben können Toleranzen entsprechend EN ISO 13920-B aufweisen.

Lieferzustand: Anschlüsse verschlossen

Connection positions

- 1 Refrigerant inlet
  - 2 Refrigerant outlet
  - 3 Oil outlet out of the primary stage
  - 4 Oil fill connection
  - 5 Service connection
  - 6 Oil thermostat
  - 7 Oil heaters
  - 8 Oil level switch
  - 9 Connection for pressure relief valve
  - 10 Oil outlet out of the secondary stage
  - 11 Service flange for filter cartridges (filters of the secondary stage)
- Provide removal space (460 mm)!

Dimensions can show tolerances according to EN ISO 13920-B.

State of delivery: Connections closed

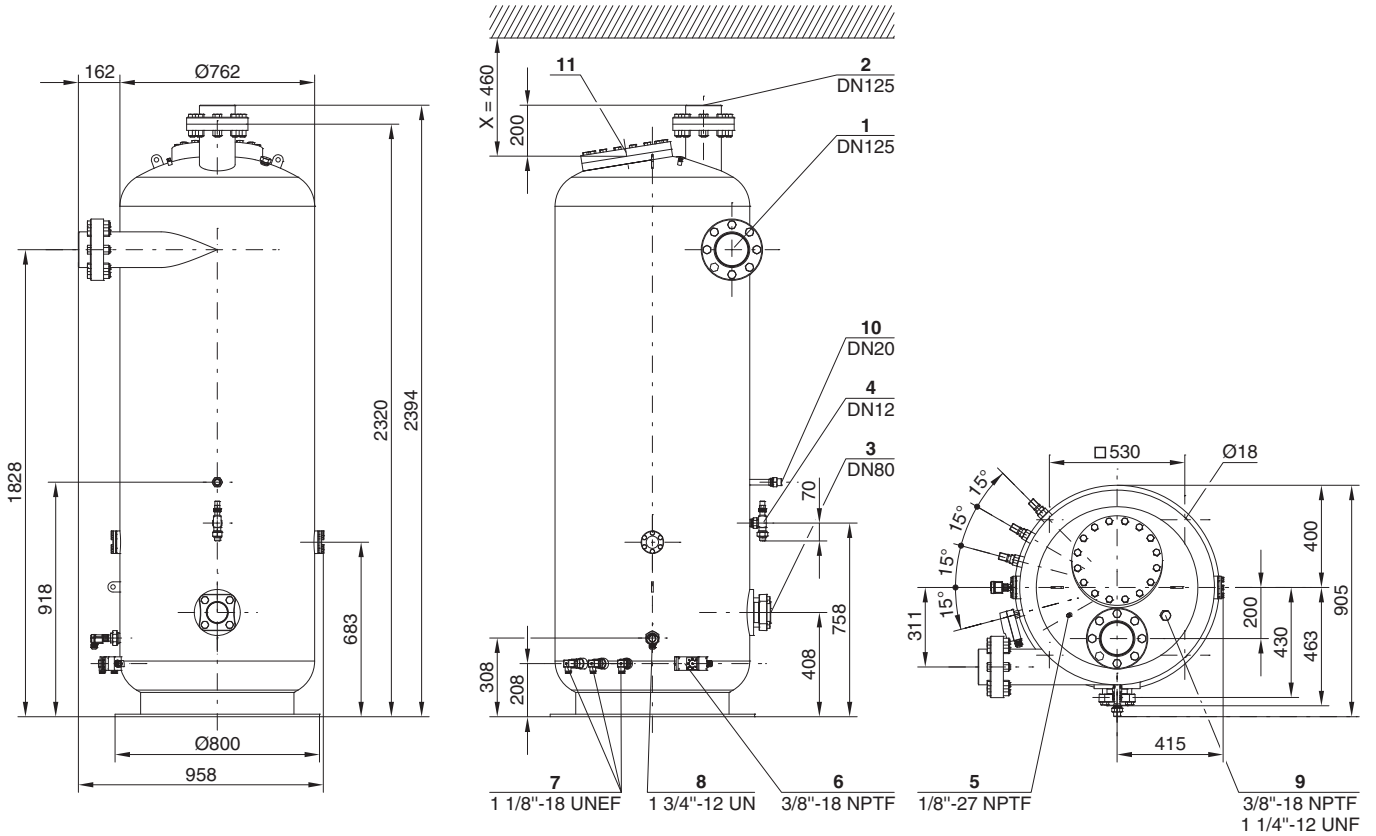
Position des raccords

- 1 Entrée de fluide frigorigène
  - 2 Sortie de fluide frigorigène
  - 3 Sortie d'huile d'étage primaire
  - 4 Raccord pour le remplissage d'huile
  - 5 Raccord pour service
  - 6 Thermostat d'huile
  - 7 Chauffages d'huile
  - 8 Contrôleur de niveau d'huile
  - 9 Raccord pour soupape de décharge
  - 10 Sortie d'huile d'étage secondaire
  - 11 Bride de service pour cartouches filtrantes (filtres d'étage secondaire)
- Prévoir l'espace d'énlèvement (460 mm)!

Les dimensions peuvent présenter des tolérances conformément à EN ISO 13920-B.

Etat à livraison: Raccords fermés

OAC25112A



Das Maß X (= 460 mm) ist der Ausbaufreiraum der Filterpatronen. Dieser Freiraum muss oberhalb des Combi-Ölabscheiders vorgesehen werden, damit die Filterpatronen bei Wartungsarbeiten nach oben herausgenommen werden können.

The dimension X (= 460 mm) is the removal space of the filter cartridges. This space must be provided above the combined oil separator, so the filter cartridges can be pulled out from above in case of maintenance.

La dimension X (= 460 mm) est l'espace d'enlèvement pour les cartouches filtrantes. Cette espace doit être prévue sur le séparateur d'huile combiné pour retirer les cartouches filtrantes de dessus en cas de maintenance.



**BITZER Kühlmaschinenbau GmbH**  
Eschenbrunnlestraße 15 // 71065 Sindelfingen // Germany  
Tel +49 (0)70 31 932-0 // Fax +49 (0)70 31 932-147  
bitzer@bitzer.de // www.bitzer.de

Subject to change // Änderungen vorbehalten // Toutes modifications réservées // 80191902 // 08.2017