



THE HEART OF FRESHNESS

液レシーバー

FLÜSSIGKEITSSAMMLER
LIQUID RECEIVERS

DP-331-2

A シリーズ

FÜR AMMONIAK-ANWENDUNGEN
FOR AMMONIA APPLICATIONS
アンモニア用

Ausführung und Materialien dieser Baureihe wurden speziell auf den Einsatz mit Ammoniak abgestimmt. Die Sammler zeichnen sich durch folgende technischen Merkmale aus:

- Maximal zulässiger Druck 28 bar
- Zulässige max. Temperatur: 120°C
Zulässige min. Temperatur: -10°C
- Befestigungswinkel
 - unten:
Behälter mit Kennbuchstabe "N"
 - unten und oben:
Behälter mit Kennbuchstaben "H"
(für Montage von Einzel-Verdichtern) und "T" (für Einzel- und Tandem-Verdichter)
- NH₃-Eintritt
F202HA, F402HA, F562NA und F1052TA:
Verschraubung mit Schweißanschluss
F1602NA und F3102NA:
Flansch und Schweißanschluss
- NH₃-Austritt
Rotalockventil mit Schweißanschluss und bei F1052TA sowie F3102NA Manometer-Anschluss am Ventil

Design and material of this series have been adapted especially for the application with ammonia. The receivers are characterised by the following technical features:

- Max. allowable pressure 28 bar
- Max. allowable temperature: 120°C
Min. allowable temperature: -10°C
- Fastening brackets
 - bottom:
receiver with code letter "N"
 - bottom and top:
receiver with code letter "H" (for fitting single compressors) and "T" (for single and tandem compressors)
- NH₃ inlet
F202HA, F402HA, F562NA and F1052TA:
screwed joint with welding connection
F1602NA and F3102NA:
flange with welding connection
- NH₃ outlet
Rotalock valve with welding connection and with F1052TA and F3102NA gauge connection at valve

このシリーズのデザインと素材はアンモニアに合わせて特別に最適化されています。レシーバーは以下の技術的特徴を備えています。

- 許容最高圧力 : 28 bar
- 許容最高温度 : 120°C
許容最低温度 : -10°C
- 固定ブラケット
 - 下部 :
レシーバーにコード文字「N」が記載
 - 下部と上部 :
レシーバーにコード文字「H」
(単体コンプレッサーの取付け用)
と「T」(単体 / タンデムコンプレッサー用) が記載
- NH₃入口
F202HA、F402HA、F562NA、
F1052TA :
溶接接続口付きねじ込みジョイント
F1602NA、F3102NA :
溶接接続口付きフランジ
- NH₃出口
溶接接続口付きロータロック弁、
F1052TAとF3102NAの場合は圧力
ゲージ接続口付き弁



Flüssigkeitssammler
für Ammoniak-Anwendungen

Liquid receivers
for ammonia applications

アンモニア専用液レシーバー

Technische Daten / Anschlüsse

Technical data / Connections

技術データ/接続口

Typ Type 型式	Behälter- Inhalt Receiver volume レシーバー 容量 dm ³ (l)	Maximale NH ₃ -Füllung ^① Maximum NH ₃ charge ^① NH ₃ 最大充填量 ^① kg	Gewicht Weight 重量 kg	Anschlüsse ^②				Eintritt Inlet 入口	Anschlussgewinde		Manometer Gauge 圧力ゲージ	Schau- gläser Sight glasses サイト グラス
				Eintritt Ø		Austritt Ø			Austritt	Manometer		
				Connections ^②		Connections ^②			Joining threads	Gauge		
				Inlet Ø	Outlet Ø	Outlet	Gauge					
				接続 ^②		接続ネジ		圧力ゲージ				
				入口 Ø	出口 Ø	出口						
				mm	インチ	mm	インチ					
F202HA	20	11,0	21	DN 20	7/8"	DN 20	7/8"	1 1/4"-12 UNF	1 1/4"-12 UNF	-	2	
F402HA	29	21,4	32	DN 25	1 1/8"	DN 25	1 1/8"	1 3/4"-12 UNF	1 3/4"-12 UNF	-	2	
F562NA	56	30,7	48	DN 40	1 5/8"	DN 32	1 3/8"	2 1/4"-12 UN	2 1/4"-12 UN	-	2	
F1052TA	105	57,7	87	DN 40	1 5/8"	DN 32	1 3/8"	2 1/4"-12 UN	2 1/4"-12 UN	-	2	
F1602NA	160	87,8	127	DN 50	2 1/8"	DN 40	1 5/8"	112 x 112	2 1/4"-12 UN	7/16"-20 UNF	2	
F3102NA	320	175,7	225	DN 80	3 1/8"	DN 50	2 1/8"	140 x 140	112 x 112	1/4"-18 NPTF	2	

- ① 20°C Flüssigkeitstemperatur und 90% Behälter-Inhalt
- ② andere Anschlüsse auf Anfrage

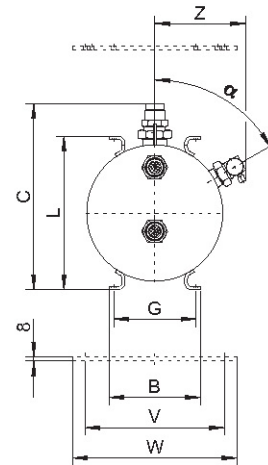
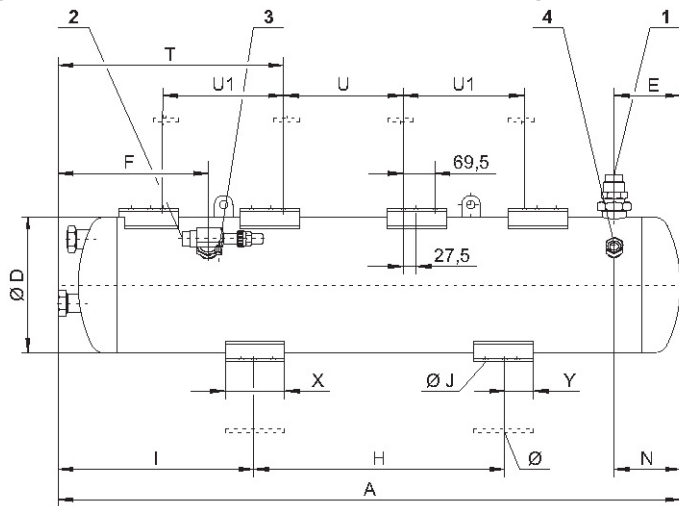
- ① 20°C liquid temperature and 90% receiver volume
- ② other connections upon request

- ② 液温20°C、レシーバー容量90%
- ② その他の接続口はご要望に応じて提供

Maßzeichnungen

Dimensional drawing

寸法図



Abmessungen

Dimensions

寸法

Typ Type 型式	Abmessungen in mm Dimensions in mm 寸法 (mm)																					
	A	B	C	ØD	E	F	G	H	I	ØJ	L	N	T	U	U1	V	W	X	Y	Z	Ø	α
	F202HA	665	200	273	216	115	150	180	400	150	9	236	115	102	381	-	275	320	60	30	168	13
F402HA	1215	200	283	216	115	1450	180	740	255	9	236	115	350	381	-	305	360	60	30	140	18	60°
F562NA	965	200	376	298	145	180	180	400	305	9	-	735	-	-	-	305	360	60	30	204	18	60°
F1052TA	1715	200	408	298	145	330	180	900	430	9	336	145	611	381	381	305	360	130	625	200	18	60°
F1602NA	1733	280	494	368	189	194	250	900	434	13	-	884	-	-	-	-	-	80	40	-	-	-
F3102NA	1858	335	667	500	264	284	305	900	494	13	-	944	-	-	-	-	-	80	40	-	-	-

* Darstellung mit Rohrverschraubungen und Lötstufe an den Kältemittel-Eintritten
Lieferzustand: Eintritte verschraubt

* Drawing with pipe screwed joints and brazed tail couplings at the refrigerant inlets
Condition as delivered: inlets screwed

* 図は冷媒入口のねじ込み配管ジョイントとろう付けテールカップリング付き
納品状態: 入口はネジ止めされています。

株式会社 ビツァー・ジャパン
〒534-0024 大阪府大阪市都島区東野田町 1-10-13
イマスM-1ビル 2F

TEL 06-6948-8592 • FAX 06-6948-8593
info@bitzer.jp • www.bitzer.jp

Änderungen vorbehalten // Subject to change // 予告なく変更する場合があります。// 09.2010