



THE HEART OF FRESHNESS

液レシーバー

FLÜSSIGKEITSSAMMLER
LIQUID RECEIVERS

DP-301-2

FÜR VERFLÜSSIGUNGSSÄTZE
FOR CONDENSING UNITS
コンデンシングユニット用

Diese Baureihe ist geeignet für alle
HFKW / (H)FCKW-Kältemittel

This series is suitable for all HFC /
(H)CFC refrigerants

このシリーズはすべてのHFC/ (H) CFC
冷媒に適合しています。

Technische Merkmale

- Maximal zulässiger Druck 33 bar
- Zulässige max. Temperatur: 120°C
Zulässige min. Temperatur: -10°C
- Liegende Flüssigkeitssammler
Befestigungswinkel oben seitlich
- Stehende Flüssigkeitssammler:
FS.3-Serie:
zentraler Gewindebolzen unten
FS.8-Serie:
Befestigungsfuß
- Kältemittel-Eintritt:
F182 und F312:
Winkel-Rohranschluss
FS.3-Serie:
Rotalock-Rohranschluss
FS.8-Serie:
Lötanschluss
- Kältemittel-Austritt:
Rotalockventil mit Lötanschluss
und Manometer-Anschluss
- Optionenset bei FS48, FS68,
FS78, FS128 und FS188:
2 Schaugläser und Anschluss für
Druckentlastungs-Ventil mit
Außengewinde (1 1/4"-12 UNF)
und Innengewinde (3/8"-18 NPTF)
Standard:
ohne Schauglas und Anschluss für
Druckentlastungs-Ventil

Technical features

- Max. allowable pressure 33 bar
- Max. allowable temperature: 120°C
Min. allowable temperature: -10°C
- Vertical liquid receivers:
fastening brackets, upper side
- Horizontal liquid receivers:
FS.3 series:
central bottom stud
FS.8 series:
fixing foot
- Refrigerant inlet:
F182 und F312:
angle pipe connection
FS.3 series:
Rotalock pipe connection
FS.8 series:
brazing connection
- Refrigerant outlet:
Rotalock valve with brazing connection
and pressure gauge connection
- Option set for FS48, FS68, FS78,
FS128 and FS188:
2 sight glasses and connection for
pressure relief valve with external
thread (1 1/4"-12 UNF)
and internal thread (3/8"-18 NPTF)
Standard:
without sight glass and connection for
pressure relief valve

技術的特徴

- 許容最高圧力 : 33 bar
- 許容最高温度 : 120°C
許容最低温度 : -10°C
- 縦型液レシーバー :
固定ブラケット、上部
- 横型液レシーバー :
FS.3シリーズ :
スタッドボルト (下側中央)
FS.8シリーズ :
固定ベース
- 冷媒入口 :
F182とF312 :
アングル配管接続口
FS.3シリーズ :
ロータロック配管接続口
FS.8シリーズ :
ろう付け接続口
- 冷媒出口 :
ろう付け接続口および圧力ゲージ接続
口付きロータロック弁
- FS48, FS68, FS78,
FS128, FS188用オプションセット :
2個のサイトグラス、オスネジ (1 1/4"-12
UNF)、
メスネジ (3/8"-18 NPTF) 付き圧力逃し
弁用接続口
標準 :
サイトグラスおよび圧力逃し弁用接続口
なし

Liegende Flüssigkeitssammler

Horizontal liquid receivers

横型液レシーバー

Technische Daten / Anschlüsse

Technical data / Connections

技術データ/接続口

| Typ Type 型式 | Behälter- Inhalt Receiver volume レシー バー容量 dm ³ (l) | Maximale Kältemittel-Füllung ^① Maximum refrigerant charge ^① 冷媒の最大充填量 ^① | | | Gewicht Weight 重量 kg | Anschlüsse ^② Eintritt Ø Austritt Ø Connections ^② Inlet Ø Outlet Ø 接続 ^② 入口 Ø 出口 Ø | | | | Anschlussgewinde Eintritt Austritt Manometer Joining threads Outlet Gauge 接続ネジ 出口 圧カゲージ | | | Schau- gläser Sight glasses サイト グラス |
|-------------------|---|---|-------|-------|-------------------------------|--|------|--------------|------|--|---------------|--|--|
| | | R134a | R404A | R407C | | Zoll Inch | | Zoll Inch | | 7/16"-20 UNF | | | |
| | | R507A | | | | mm | | mm | | | | | |
| | | kg | kg | kg | | Mm インチ | mm | mm | インチ | | | | |
| F182 | 18 | 19,9 | 17,3 | 18,8 | 22 | 16 | 5/8" | 16 | 5/8" | 1 1/4"-12 UNF | 1"-14 UNS | | 1 |
| F312 | 30 | 33,1 | 28,8 | 31,3 | 27 | 22 | 7/8" | 22 | 7/8" | 1 1/4"-12 UNF | 1 1/4"-12 UNF | | 1 |

- ① bei 20°C Flüssigkeitstemperatur und 90% Behälter-Inhalt
- ② Rotalock-Gewinde

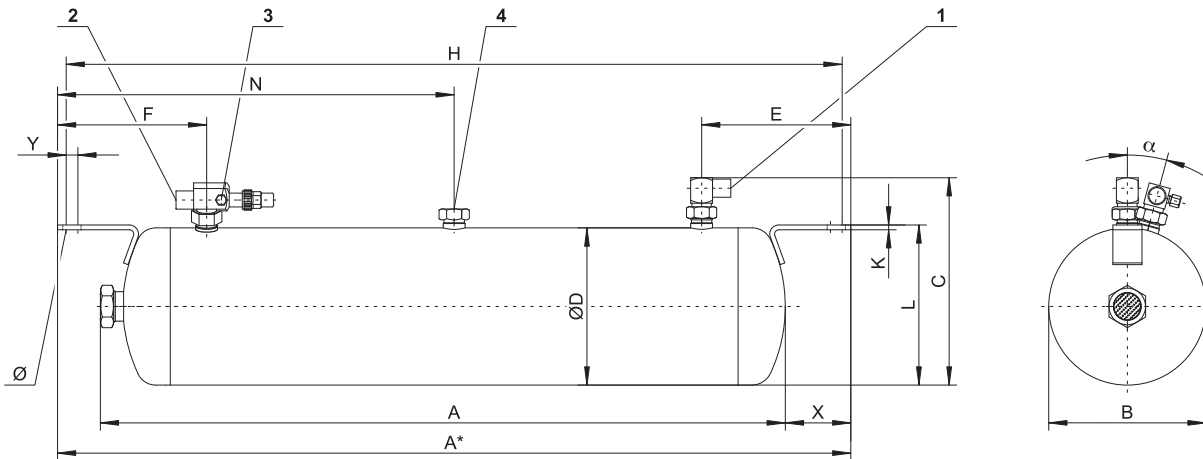
- ① at 20°C liquid temperature and 90% receiver volume
- ② Rotalock thread

- ① 液温20°C、レシーバー容量90%
- ② ロータロックネジ

Maßzeichnung

Dimensional drawing

寸法図



Abmessungen

Dimensions

寸法

| Typ Type 型式 | Abmessungen in mm Dimensions in mm 寸法 (mm) | | | | | | | | | | | | | |
|-------------------|--|------|------|-----|-----|-----|-----|------|------|-----|-----|----|----|-----|
| | A | A* | B | C | ØD | E | F | H | K | L | X | Y | Ø | α |
| | F182 | 1069 | 1095 | 159 | 226 | 159 | 152 | 158 | 1066 | 7 | 183 | 26 | 16 | 9 |
| F312 | 941 | 1090 | 216 | 285 | 216 | 205 | 205 | 1066 | 7 | 220 | 90 | 16 | 9 | 15° |

- 1 Kältemittel-Eintritt
- 2 Kältemittel-Austritt
- 3 Manometer-Anschluss
- 4 Anschluss für Druckentlastungs-Ventil:
1 1/4"-12 UNF und 3/8"-18 NPTF

- 1 Refrigerant inlet
- 2 Refrigerant outlet
- 3 Pressure gauge connection
- 4 Pressure relief valve connection:
1 1/4"-12 UNF and 3/8"-18 NPTF

- 1 冷媒入口
- 2 冷媒出口
- 3 圧カゲージ接続口
- 4 圧力逃し弁接続口:
1 1/4"-12 UNFと3/8"-18 NPTF

Alle Maßangaben können Toleranzen entsprechend EN ISO 13920-B aufweisen.

All dimensions can show tolerances according to EN ISO 13920-B.

すべての寸法は、EN ISO 13920-B準拠の許容誤差を示しています。

Stehende Flüssigkeitssammler

Horizontal liquid receivers

横型液レシーバー

Technische Daten / Anschlüsse

Technical data / Connections

技術データ/接続口

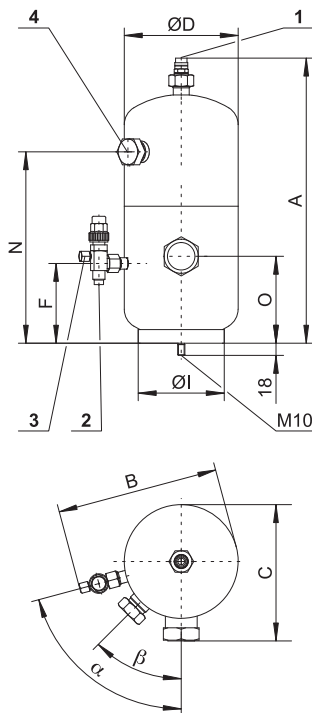
| Typ Type 型式 | Behälter- Inhalt Receiver volume レシー バー容量 | Maximale Kältemittel-Füllung ① Maximum refrigerant charge ② 冷媒の最大充填量 ③ | | | Gewicht Weight 重量 | Anschlüsse ④ Eintritt Ø Inlet Ø 入口 Ø | | | | Anschlussgewinde Eintritt Inlet 入口 | | | Schau- gläser Sight glasses サイト グラス |
|-------------------|--|--|--------------|-------|-------------------------|---|------|-------------------------------|------|---|---------------|--------------|--|
| | | R134a | R404A | R407C | | Austritt Ø Outlet Ø 出口 Ø | | Austritt Outlet 出口 | | Manometer Gauge 圧カゲージ | | | |
| | | R507A | Zoll Inch | | | Zoll Inch | | Joining threads 接続ネジ 出口 | | | | | |
| | | kg | kg | kg | | mm | インチ | mm | インチ | | | | |
| FS33 | 2,6 | 2,9 | 2,5 | 2,7 | 3 | 10 | 3/8" | 10 | 3/8" | 3/4"-16 UNF | 3/4"-16 UNF | 7/16"-20 UNF | - |
| FS53 | 5,6 | 6,2 | 5,4 | 5,8 | 5 | 12 | 1/2" | 10 | 3/8" | 1"-14 UNS | 3/4"-16 UNF | 7/16"-20 UNF | 1 |
| FS83 | 7,8 | 8,6 | 7,5 | 8,1 | 7 | 16 | 5/8" | 12 | 1/2" | 1"-14 UNS | 1"-14 UNS | 7/16"-20 UNF | 1 |
| FS48* | 4,7 | 5,2 | 4,5 | 4,9 | 4 | 10 | 3/8" | 10 | 3/8" | - | 3/4"-16 UNF | 7/16"-20 UNF | 2* |
| FS68* | 6,5 | 7,2 | 6,2 | 6,8 | 5 | 12 | 1/2" | 12 | 1/2" | - | 1"-14 UNS | 7/16"-20 UNF | 2* |
| FS78* | 7,8 | 8,6 | 7,5 | 8,1 | 7 | 12 | 1/2" | 12 | 1/2" | - | 1"-14 UNS | 7/16"-20 UNF | 2* |
| FS128* | 13 | 14,3 | 12,5 | 13,6 | 11 | 16 | 5/8" | 12 | 1/2" | - | 1"-14 UNS | 7/16"-20 UNF | 2* |
| FS188* | 18 | 19,5 | 17,3 | 18,8 | 20 | 16 | 5/8" | 16 | 5/8" | - | 1"-14 UNS | 7/16"-20 UNF | 2* |
| FS268 | 26 | 28,7 | 25,0 | 27,1 | 34 | 22 | 7/8" | 22 | 7/8" | - | 1 1/4"-12 UNF | 7/16"-20 UNF | 2* |

* Optionen-Set:
2 Schaugläser und Anschluss für
Druckentlastungs-Ventil auf Anfrage

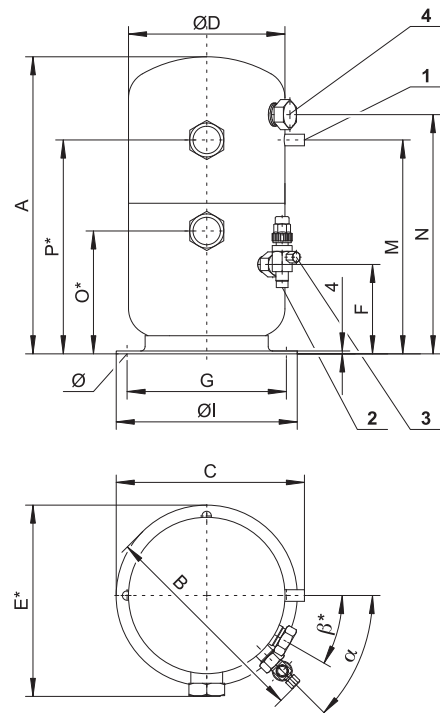
* Option set:
2 sight glasses and connection for
pressure relief valve

* オプションセット:
2 個のサイトグラスと圧力逃し弁用
接続口

FS33
FS53
FS83



FS48
FS68
FS78
FS128
FS188
FS268



| Typ Type 型式 | Abmessungen in mm Dimensions in mm 寸法 (mm) | | | | | | | | | | | | | | |
|-------------------|--|-----|-----|-----|------|-----|-----|-----|-----|------|------|------|----|-----|------|
| | A | B | C | ØD | E | F | G | ØI | M | N | O | P | Ø | α | β |
| | FS33 | 391 | 176 | 108 | 108 | - | 98 | - | 75 | - | - | - | - | - | 70° |
| FS53 | 400 | 227 | 186 | 159 | - | 111 | - | 120 | - | 268 | 121 | - | - | 75° | 45° |
| FS83 | 529 | 211 | 186 | 159 | - | 111 | - | 120 | - | 393 | 166 | - | - | 75° | 45° |
| FS48 | 307 | 248 | 206 | 159 | 212* | 120 | 170 | 200 | 214 | 337* | 107* | 237* | 13 | 45° | 30°* |
| FS68 | 407 | 232 | 206 | 159 | 212* | 120 | 170 | 200 | 314 | 337* | 147* | 314* | 13 | 45° | 30°* |
| FS78 | 478 | 233 | 206 | 159 | 212* | 120 | 170 | 200 | 385 | 408* | 172* | 372* | 13 | 45° | 30°* |
| FS128 | 440 | 286 | 265 | 216 | 265* | 124 | 220 | 250 | 325 | 360* | 184* | 325* | 13 | 45° | 30°* |
| FS188 | 579 | 286 | 264 | 216 | 264* | 124 | 220 | 250 | 464 | 464* | 204* | 464* | 13 | 45° | 30°* |
| FS268 | 469 | 373 | 268 | 298 | 338 | 164 | 290 | 320 | 334 | 334 | 164 | 334 | 13 | 45° | 30° |

534-0024

1-10-13

M-1 2F

TEL 06-6948-8592 • FAX 06-6948-8593
info@bitzer.jp • www.bitzer.jp

Änderungen vorbehalten // Subject to change // 予告なく変更する場合があります。 // 09.2010