



THE HEART OF FRESHNESS

DISCHARGE GAS DESUPERHEATERS

DRUCKGAS-ENTHITZER

DÉSURCHAUFFEURS DE GAZ SOUS PRESSION

DP-201-2

WATER-COOLED SHELL AND TUBE CONDENSERS WITH ADDITIONAL OUTLET
WASSERGEKÜHLTE BÜNDELROHR-VERFLÜSSIGER MIT ZUSÄTZLICHEM AUSTRITT
CONDENSEURS À EAU MITLITUBULAIRES AVEC SORTIE ADDITIONNELLE

Diese Bündelrohr-Verflüssiger sind mit einem zusätzlichen Kältemittel-Austritt nach unten ausgestattet.

Sie können auch als Druckgas-Enthitzer eingesetzt werden.

- Kältemittel-Eintritt:
Lötbuchse mit Flansch
- Kältemittel-Austritt:
Absperrventil
- Zusätzlicher Kältemittel-Austritt unten mit Verschluss-Mutter oder Flansch auf Wunsch mit Absperrventil
- Maximal zulässiger Druck und zulässige max. Temperatur
 - Kältemittel-Seite:
33 bar / 10°C bis 120°C
 - Kühlmedium-Seite:
10 bar / -10°C (mit Frostschutzmittel) bis 95°C
- Befestigungswinkel
 - unten und oben:
Behälter mit Kennbuchstaben "H" (für Montage von Einzel-Verdichtern) und "T" (für Einzel- und Tandem-Verdichter)
- geeignet für
 - HFKW / HFCKW-Kältemittel (Kältemittel mit einem Temperaturgleit > 2 K auf Anfrage)
 - passive Kühlmedien (Kupfer-Wärmeübertrager-Rohre)

These shell and tube condensers are equipped with an additional refrigerant outlet facing down.

They can also be used as discharge gas desuperheaters.

- Refrigerant inlet:
brazed bush with flange
- Refrigerant outlet:
shut-off valve
- Additional refrigerant outlet facing down with sealing nut or flange upon request with shut-off valve
- Max. allowable pressure and allowable temperature
 - refrigerant side:
33 bar / 10°C to 120°C
 - coolant side:
10 bar / -10°C (with anti-freeze agent) to 95°C
- Fastening brackets
 - bottom and top:
receiver with code letter "H" (for fitting single compressors) and "T" (for single and tandem compressors)
- Suitable for
 - HFC / HCFC refrigerants (refrigerants with a temperature glide > 2 K upon request)
 - passive coolants (copper heat-exchanger tubes)

Ces condenseurs multitubulaires sont équipés avec une sortie additionnelle du fluide frigorigène en dessous.

Ils peuvent être aussi utilisés comme des désurchauffeurs de gaz sous pression.

- Entrée du fluide frigorigène:
manchon à braser avec bride
- Sortie du fluide frigorigène:
vanne d'arrêt
- Sortie additionnelle du fluide frigorigène en dessous avec écrou de fermeture ou bride sur demande avec vanne d'arrêt
- Pression maximale admissible et Température max. admissible
 - côté du fluide frigorigène:
33 bar / 10°C à 120°C
 - côté du fluide caloporteur:
10 bar / -10°C (avec produit anti-gel) à 95°C
- Equerres de fixation
 - en bas et en haut:
réservoirs avec indice "N" (pour montage des compresseurs individuels) et "T" (pour des compresseurs individuels ou en tandem)
- Adaptés pour
 - fluides frigorigènes HCFC / HFC (sur demande, pour les fluides frigorigènes avec un glissement de température supérieur à 2 K)
 - fluides caloporteur passifs (tubes de l'échangeur en cuivre)



**Wassergekühlte
Bündelrohr-Verflüssiger**

**mit zusätzlichem Kältemittel-
Austritt**

**Water-cooled
shell and tube condensers**

with additional refrigerant outlet

**Condensateurs multitubulaires
à eau**

**avec sortie additionnelle de fluide
frigorigène**

Technische Daten / Anschlüsse

Technical data / Connections

Caractéristiques techniques / Raccords

Typ	Behälter-Inhalt		Maximale			Anschlüsse ②				Anschluss-Gewinde / -Flansch		Gewicht
	Kältemittel- Seite	Kühlmedium- Seite	Kältemittel-Füllung ①			Eintritt Ø		Austritt Ø ③		Eintritt	Austritt ③	
Type	Receiver volume		Maximum			Connections ②				Connection thread / flange		Weight
Type	Refrigerant side	Coolant side	refrigerant charge ①			Inlet Ø		Outlet Ø ③		Inlet	Outlet ③	
	Type	Contenance		Charge maximum			Raccords ②				Raccords filetés / Bride	
Coté de fluide frigorigène		Coté de fluide caloporteur	de fluide frigorigène ①			Entrée Ø		Sortie Ø ③		Entrée	Sortie ③	
	dm ³	dm ³	R134a kg	R404A kg	R22 kg	mm	Zoll/inch	mm	Zoll/inch			kg
K1053H	40,0	9,3	44,1	38,4	43,6	42 L	1 5/8"	35 L	1 3/8"	2 1/4"-12	1 3/4"-12	87
K1353T	37,0	11,5	40,8	35,6	40,3	42 L	1 5/8"	35 L	1 3/8"	2 1/4"-12	1 3/4"-12	103
K1973T	76,0	18,8	83,9	73,1	82,8	54 L	2 1/8"	42 L	1 5/8"	112 x 112	2 1/4"-12	191
K2923T	67,0	25,0	73,9	64,4	73,0	54 L	2 1/8"	54 L	2 1/8"	112 x 112	112 x 112	221
K3803T	108,0	37,4	119,2	103,8	117,6	76 L	3 1/8"	76 L	3 1/8"	140 x 140	140 x 140	332
K4803T	98,0	45,0	108,1	94,2	106,7	76 L	3 1/8"	76 L	3 1/8"	140 x 140	140 x 140	356

L Lötuffe

L braze bushing

L manchon à braser

① bei 20°C Flüssigkeitstemperatur und 90% Behälter-Inhalt

① at 20°C liquid temperature and 90% receiver volume

① à 20°C température de liquide et 90% contenance de réservoir

② Alle anderen Anschlüsse entsprechen der Standard-Serie ohne zusätzlichen Kältemittel-Austritt. Siehe Preisliste.

② All other connections are according to the standard series without additional refrigerant outlet. See Price List.

② Tous autres raccords correspondent à la série standard sans sortie de fluide frigorigène additionnelle. Voir Tarif.

③ Anschluss-Maße des zusätzlichen Kältemittel-Austritts (unten) sind identisch mit Standard-Austritt. Zusätzlicher Austritt ist verschraubt: mit Verschlussmutter oder Flansch, auf Wunsch mit Absperrventil.

③ Connection dimensions of additional refrigerant outlet (bottom) are identical with standard outlet. Additional refrigerant outlet is screwed: with sealing nut or flange, upon request with shut-off valve.

③ Les dimensions du raccord de la sortie additionnelle du fluide frigorigène (en bas) sont identiques avec la sortie standard. La sortie additionnelle du fluide frigorigène est vissée avec écrou de fermeture ou bride, sur demande avec vanne d'arrêt.

Kühlmedium-Anschlüsse,
Befestigungs-Schienen, -Platten und
Auslegungsparameter siehe DP-200.

Coolant connections, fixing rails,
fixing plates and layout parameters
see DP-200.

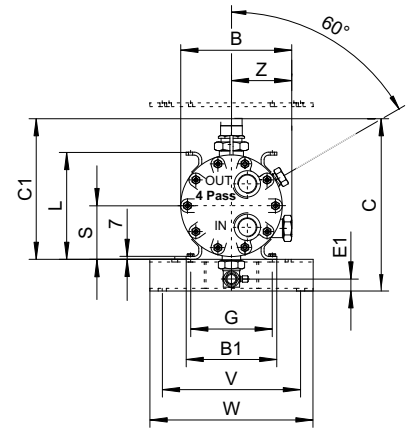
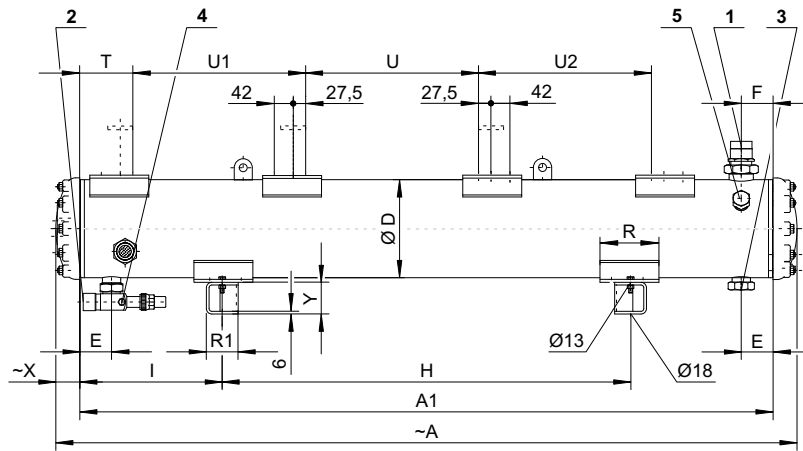
Raccords de la fluide caloporteur, rails de
fixation, plaques de fixation et paramètres
de calcul voir DP-200.

Maßzeichnungen

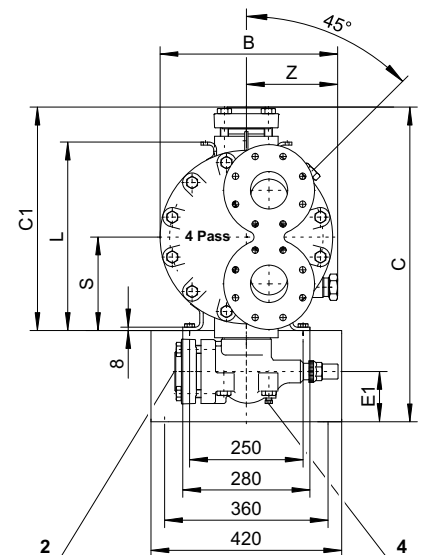
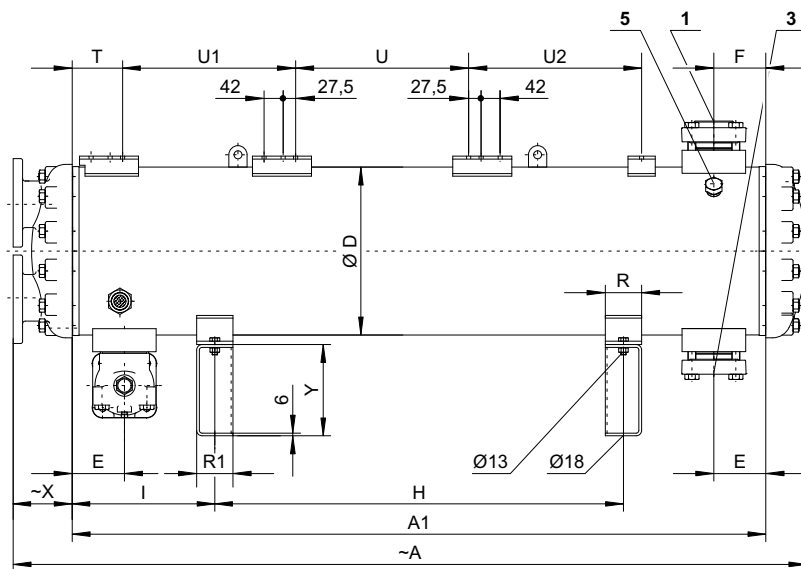
Dimensional drawings

Croquis cotés

K1053H .. K2923T-4



K3803T-4 .. K4803T-4



Abmessungen

Dimensions

Dimensions

Typ	Abmessungen in mm												
Type	Dimensions in mm												
Type	Dimensions en mm												
	A	A1	B	B1	C	C1	ØD	E	E1	F	G	H	I
K1053H	1634	1528	245	200	311	-	216	70	280	70	180	900	314
K1353T	1634	1528	245	200	381	311	216	70	27	70	180	900	314
K1973T-4(2)	1661 (1694)	1527	332	280	543	403	298	103	97	103	250	900	314
K2923T-4(2)	1661 (1694)	1527	332	280	563	403	298	103	85	103	250	900	314
K3803T-4(2)	1748 (1758)	1527	391	280	690	490	368	115	111	115	250	900	314
K4803T-4(2)	1748 (1758)	1527	391	280	690	490	368	115	111	115	250	900	314
	L	R	R1	S	T	U	U1	U2	V	W	X	Y	Z
K1053H	236	130	130	118	498	381	-	-	305	360	53	8	133
K1353T	236	130	70	118	116	381	381	381	305	360	53	70	133
K1973T-4(2)	337	80	70	169	108	381	381	381	305	360	67 (100)	140	177
K2923T-4(2)	337	80	80	169	108	381	381	381	360	420	67 (100)	160	177
K3803T-4(2)	413	80	80	205	108	381	381	381	360	420	130 (140)	200	201
K4803T-4(2)	413	80	80	205	108	381	381	381	360	420	130 (140)	200	201



BITZER Kühlmaschinenbau GmbH
Eschenbrunnlestraße 15 // 71065 Sindelfingen // Germany
Tel +49 (0)70 31 932-0 // Fax +49 (0)70 31 932-147
bitzer@bitzer.de // www.bitzer.de

Subject to change // Änderungen vorbehalten // Toutes modifications réservées // 09.2010