



THE HEART OF FRESHNESS

TECHNICAL INFORMATION

TECHNISCHE INFORMATION

ТЕХНИЧЕСКАЯ ИНФОРМАЦИЯ

KT-170-7 RUS

Öldruck-Überwachung

für Hubkolbenverdichter
mit integrierter Ölpumpe

Inhalt

- 1 Sicherheit
- 2 Öldifferenzdruck-Schalter Delta-P11
- 3 Öldifferenzdruck-Schalter Delta-P (Vorgängermodell)
- 4 Öldifferenzdruck-Schalter MP54 und MP55A

Für die Lebensdauer eines Verdichters ist eine ausreichende Ölversorgung sehr wichtig. Ein Ausfall der Schmierung z. B. durch Ölangel kann zu schweren Schäden an Gleitflächen und Lagerstellen führen.

BITZER bietet für pumpengeschmierte Hubkolbenverdichter zwei Systeme zur Öldruck-Überwachung an:

- Delta-P11 (integriert im Lagerdeckel)
- MP54/MP55A (extern montiert)

Folgende technische Dokumente ebenfalls beachten

KB-104 Betriebsanleitung: halbhermetische Verdichter
KB-520 Betriebsanleitung: offene V.
KB-110 & KB-150: 2-stufige Verdichter
KW-100 Schraub-Anzugsmomente

Oil Pressure Monitoring

for reciprocating compressors
with integrated oil pump

Content

- 1 Safety
- 2 Differential oil pressure switch Delta-P11
- 3 Differential oil pressure switch Delta-P (previous model)
- 4 Differential oil pressure switch MP54 and MP55A

An adequate oil supply is very important for the operating life of a compressor. Lack of lubrication e. g. due to oil shortage can lead to serious damage of bearings and sliding surfaces.

BITZER offers two systems for monitoring the oil pressure of pump lubricated reciprocating compressors:

- Delta-P11 (integrated into bearing cover)
- MP54/MP55A (externally mounted)

Observe also the following technical documents

KB-104 Operating Instructions: semi-hermetic compressors
KB-520 Operating Instr.: open drive
KB-110 & KB-150: 2 stage compr.
KW-100 Screw tightening torques

Контроль давления масла

для поршневых компрессоров со
встроенным масляным насосом

Содержание

- 1 Правила техники безопасности
- 2 Реле давления масла Delta-P11
- 3 Реле давления масла Delta-P (предшествующая модель)
- 4 Реле давления масла MP54 и MP55A

Для увеличения срока службы компрессора важным фактором является достаточное снабжение его маслом. Отказ системы смазки (например, из-за дефицита масла) может привести к серьезным повреждениям подшипников и поверхностей скольжения.

Для поршневых компрессоров, оснащенных масляным насосом, BITZER предлагает две системы контроля давления масла:

- Delta-P11 (интегрировано в переднюю торцевую крышку)
- MP54/MP55A (внешний монтаж)

Также соблюдайте указания следующей тех. документации

KB-104 Инструкция по эксплуатации: полугерметичные компрессоры
KB-520 Инстр. по экспл.: открытые
KB-110 и KB-150: 2-х ступ. компр.
KW-100 Моменты затяжки

Autorisiertes Fachpersonal

Sämtliche Arbeiten an Verdichtern und Kälteanlagen dürfen nur von Fachpersonal ausgeführt werden, das in allen Arbeiten ausgebildet und unterwiesen wurde. Für die Qualifikation und Sachkunde des Fachpersonals gelten die jeweils gültigen Richtlinien.

Authorized staff

All work on compressor and refrigeration systems shall be carried out only by refrigeration personnel which has been trained and instructed in all work. The qualification and expert knowledge of the refrigeration personnel corresponds to the respectively valid guidelines.

Специалисты, допускаемые к работе

К выполнению работ на компрессорах и холодильных агрегатах допускаются только специалисты по холодильным установкам прошедшие обучение и инструктаж на все виды работ. Квалификация и знания специалистов должны соответствовать действующим директивам.

1 Sicherheit

Diese Technische Information beschreibt Funktion und Montage der Öldifferenzdruck-Schalter Delta-P11, Delta-P, MP54 und MP55A in halb-hermetische und offene BITZER Hubkolbenverdichter.

Darüber hinausgehende Informationen und Sicherheitshinweise zum gesamten Lebenszyklus des Verdichters siehe jeweilige Betriebsanleitung.

Diese Technische Information während der gesamten Verdichter-Lebensdauer aufbewahren.

Restgefahren

Vom Verdichter können unvermeidbare Restgefahren ausgehen.

Jede Person, die an diesem Gerät arbeitet, muss deshalb diese Technische Information sorgfältig lesen!


Es gelten zwingend


- die einschlägigen Sicherheits-Vorschriften und Normen (z. B. EN 378, EN 60204 und EN 60335),
- die allgemein anerkannten Sicherheitsregeln,
- die EU-Richtlinien,
- nationale Vorschriften.


Sicherheitshinweise


sind Anweisungen um Gefährdungen zu vermeiden.

Sicherheitshinweise genauestens einhalten!

 **Achtung!**
Anweisung um eine mögliche Gefährdung von Geräten zu vermeiden.

 **Vorsicht!**
Anweisung um eine mögliche minderschwere Gefährdung von Personen zu vermeiden.

 **Warnung!**
Anweisung um eine mögliche schwere Gefährdung von Personen zu vermeiden.

 **Gefahr!**
Anweisung um eine unmittelbare schwere Gefährdung von Personen zu vermeiden.

1 Safety

This Technical Information describes the function and mounting of the differential oil pressure switches Delta-P11, Delta-P, MP54 and MP55A into semi-hermetic and open drive reciprocating compressors.

For further information and safety instructions for the entire service life of the compressor refer to the operating instructions.

Retain this Technical Information during the entire lifetime of the compressor.

Residual hazards

Certain residual hazards from the compressors are unavoidable.

All persons working on these units must therefore read these Operating Instructions carefully!


All of the following have validity:


- specific safety regulations and standards (e. g. EN 378, EN 60204 and EN 60335),
- generally acknowledged safety standards,
- EC directives,
- national regulations.


Safety references


are instructions intended to prevent hazards.

Safety references must be stringently observed!

 **Attention!**
Instructions on preventing possible damage to equipment.

 **Caution!**
Instructions on preventing a possible minor hazard to persons.

 **Warning!**
Instructions on preventing a possible severe hazard to persons.

 **Danger!**
Instructions on preventing an immediate risk of severe hazard to persons.

1 Правила техники безопасности

Настоящая техническая информация описывает принцип работы и монтаж реле давлений Delta-P11, Delta-P, MP54 и MP55A на полугерметичных и открытых поршневых компрессорах.

Для получения доп. информации и указаний по технике безопасности при работе с компрессором обратитесь к инструкции по эксплуатации.

Сохраняйте данную техническую информацию на протяжении всего периода эксплуатации компрессора.

Остаточная опасность

Компрессор может являться источником остаточной опасности.

Поэтому все работающие на этом оборудовании должны тщательно изучить данную техническую информацию!


Обязательные для соблюдения предписания:


- соответствующие правила техники безопасности и нормы (например, EN 378, EN 60204 и EN 60335),
- общие правила техники безопасности,
- предписания ЕС,
- действующие в стране пользователя предписания.


Указания по технике безопасности


это указания, направленные на исключение угроз опасности.

Следует неуклонно соблюдать указания по технике безопасности!

 **Внимание!**
Указание для предотвращения возможного повреждения оборудования.

 **Осторожно!**
Указание для предотвращения возможной незначительной опасности для персонала.

 **Предупреждение!**
Указание для предотвращения возможной серьезной опасности для персонала.

 **Опасность!**
Указание для предотвращения непосредственной серьезной опасности для персонала.

Allgemeine Sicherheitshinweise



Warnung!

Der Verdichter ist im Auslieferungszustand mit Schutzgas gefüllt (**Überdruck** 0,5..1 bar). Bei unsachgemäßer Handhabung sind Verletzungen von Haut und Augen möglich. Bei Arbeiten am Verdichter Schutzbrille tragen! Anschlüsse nicht öffnen, bevor Überdruck abgelassen ist.

Bei Arbeiten am Verdichter nach Inbetriebnahme der Anlage:



Warnung!

Verdichter steht unter Druck! Bei unsachgemäßen Eingriffen sind schwere Verletzungen möglich. Verdichter auf drucklosen Zustand bringen! Schutzbrille tragen!

Nach Montage von Delta-P11 oder Delta-P:



Gefahr!

Schwere Verletzungen oder Tod möglich. Falsche Montage kann zum Herausschießen von Delta-P11 oder Delta-P führen. Vor Inbetriebnahme des umgebauten Verdichters eine Druckfestigkeitsprüfung durchführen!

Prüfdruck:

1,1-facher Druck des maximal zulässigen Betriebsdrucks (siehe Typschild)

Nach Montage von MP54, MP55A, Delta-P11 oder Delta-P:



Achtung!

Nach falscher Montage kann Kältemittel oder Öl entweichen. Umgebauten Verdichter vor Inbetriebnahme auf Kältemitteldichtheit prüfen!

General safety references



Warning!

The compressor is under pressure with a holding charge to a pressure of 0.5 to 1 bar **above atmospheric pressure**. Incorrect handling may cause injury to skin and eyes. Wear safety goggles while working on compressor. Do not open connections before pressure has been released.

For any work on the compressor after system has been commissioned:



Warning!

Compressor is under pressure! In case of improper handling severe injuries are possible. Release the pressure in the compressor! Wear safety goggles!

After mounting of Delta-P11 or Delta-P:



Danger!

Danger of serious injury or death! Incorrect mounting may cause the Delta-P11 or Delta-P to shoot out. Before commissioning of the modified compressor run a strength pressure test!

Test pressure:

1.1-fold of the maximum allowable pressure (see name plate)

After mounting of MP54, MP55A, Delta-P11 or Delta-P:



Attention!

After incorrect mounting refrigerant or oil may escape. Before commissioning check compressor for refrigerant tightness!

Общепринятые указания по технике безопасности



Предупреждение!

Компрессор в состоянии поставки наполнен защитным газом с **избыточным давлением** примерно 0,5..1 бар. Неправильное обращение может вызвать повреждение кожных покровов и глаз. При работе с компрессором одевайте защитные очки. Не открывайте присоединительные элементы до полного сброса избыточного давления.

При выполнении работ на компрессоре после его ввода в эксплуатацию:



Предупреждение!

Компрессор находится под давлением! В случае неправильного обращения возможны серьезные травмы. Сбросьте давление из компрессора! Оденьте защитные очки!

После монтажа Delta-P11 и Delta-P:



Опасность!

Опасность серьезных травм или смерти! Неправильный монтаж может привести к отстреливанию Delta-P11 и Delta-P под действием высокого давления. Перед вводом в эксплуатацию модифицированного компрессора выполните испытание давлением на прочность!

Давление испытания:

1,1-кратное макс. допустимому давлению (см. заводскую табличку)

После установки MP54, MP55A, Delta-P11 или Delta-P:



Внимание!

После неправильного монтажа может произойти утечка масла или хладагента. Перед вводом в эксплуатацию проверить компрессор на плотность!

2 Öldifferenzdruck-Schalter Delta-PII

2.1 Technische Merkmale

- Der Öldifferenzdruck-Schalter Delta-PII besteht aus zwei Teilen: einer Sensor-Einheit und einer elektronischen Einheit (Abb. 1).
- Die Sensor-Einheit wird direkt in das Pumpengehäuse des Verdichters eingeschraubt (am Lagerdeckel, Abb. 2). Sie enthält ein Schaltelement, das durch Kanäle mit Saug- und Hochdruck der Ölpumpe verbunden ist. Damit entfallen außenliegende Rohrleitungen und Bördelanschlüsse.
- Die elektronische Einheit steht nicht in direkter Verbindung mit dem Ölkreislauf. Sie wird in die Sensor-Einheit eingeschraubt. Damit wird auch der Ein- oder Ausbau ohne Eingriff in den Kältekreislauf möglich. Ein externes Steuergerät ist nicht erforderlich.
- Eine rote LED an der Stirnseite der elektronischen Einheit (Abb. 1) zeigt den Betriebszustand des Delta-PII bei eingeschaltetem Verdichter an.

2 Differential oil pressure switch Delta-PII

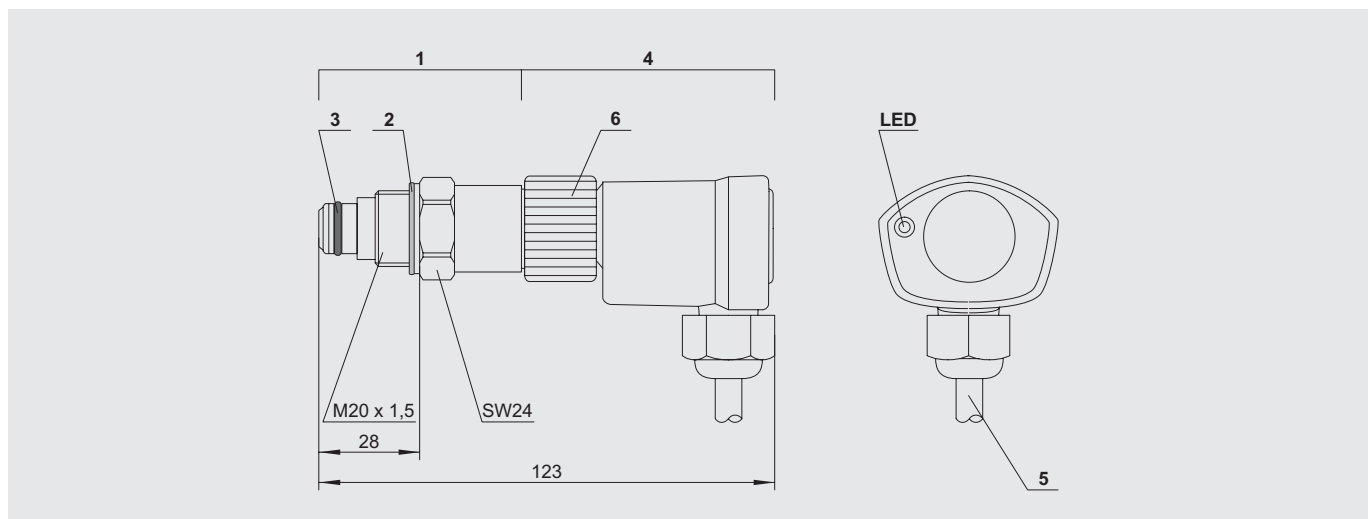
2.1 Technical features

- The differential oil pressure switch Delta-PII consists of two parts: a sensor unit and an electronic unit (fig. 1).
- The sensor unit is screwed directly into the pump housing of the compressor (bearing cover, fig. 2). It contains a switching element which is connected by channels with the suction and discharge pressure of the oil pump. Therefore external tubes and flare connections are omitted.
- The electronic unit is not in direct contact with the oil circuit. It is screwed into the sensor unit. Thus, the mounting and dismantling is possible without intervention into the refrigeration circuit. An external control module is not required.
- The red LED at front end of the electronic unit (fig. 1) signals the operating condition of Delta-PII while compressor is running.

2 Реле давления масла Delta-PII

2.1 Технические особенности

- Реле давления масла Delta-PII состоит из двух частей: датчика и электронного блока (рис. 1).
- Датчик ввинчивается непосредственно в корпус насоса (в переднюю торцевую крышку, рис. 2). Он содержит коммутирующий элемент, который соединен каналами с всасыванием и нагнетанием масляного насоса. Таким образом, отсутствуют внешние трубки и присоединения с отбортовкой.
- Электронный блок не имеет прямого контакта с масляным контуром. Он навинчивается на датчик. Таким образом, монтаж и демонтаж возможен без вмешательства в холодильный контур. Внешний блок управления не требуется.
- Красный светодиод на передней части электронного блока (рис. 1) указывает на рабочее состояние Delta-PII на подключенном компрессоре.



- 1 Sensor-Einheit
- 2 Metall-Dichtscheibe
- 3 O-Ring
- 4 Elektronische Einheit (360° drehbar)
- 5 Anschlusskabel
- 6 Schraubkappe

Abb. 1 Abmessungen und Aufbau des Delta-PII

- 1 Sensor unit
- 2 Metal sealing washer
- 3 O-ring
- 4 Electronic unit (360° revolving)
- 5 Connecting cable
- 6 Screwing cap

Fig. 1 Dimensions and design of the Delta-PII

- 1 Датчик
- 2 Металлическая шайба
- 3 Уплотнительное кольцо
- 4 Электронный блок (поворачивающийся на 360°)
- 5 Провод подключения
- 6 Винтовой колпачок

Рис. 1 Размеры и конструкция Delta-PII

- Das Delta-PII ist optional als reines Schaltgerät (mit REED-Kontakt) lieferbar – z. B. für SPS-Steuerungen. Zeitverzögerung muss dann in die Steuerungslogik integriert werden.

- The Delta-PII is optionally available as a pure switching device (with REED contact) – e. g. for PLC control. Time delay must then be integrated into the control logic.

- Delta-PII опционально доступно как простое переключающее устройство (с герконом) – наприм. для программируемых контроллеров. В этом случае, задержка времени должна быть интегрирована в логику управления.

2.2 Technische Daten

- Betriebsspannung:
115..230 V AC +10%/-15%,
50/60 Hz
auch mit UL-Abnahme erhältlich
- Leistungsaufnahme:
3 VA
- Relais-Ausgänge:
Schaltspannung 250 V ~
Schaltstrom max. 2,5 A
Schaltleistung 300 VA ind.
- Anschlusskabel:
6 x 0,75 mm² (AWG18) L = 1 m
farbkodiert
- Abschalt-Differenzdruck:
0,65 bar
- Verzögerungszeit bei ungenügendem Öldifferenzdruck:
90 s ± 5 s
- Verriegelung: elektronisch
- Zulässige Umgebungstemperatur:
-30°C .. +70°C
- Vorsicherung für Schutzgerät und Schaltkontakte:
max. 6 A
- Schutzart:
IP54
bei montierter elektronischer Einheit und Anschlusskabel nach unten
- Kältemittel:
HFKW, (H)FCKW
Kohlenwasserstoffe
nicht zugelassen für NH₃
- Gewicht:
MP54: 1,1 kg
MP55A: 1,2 kg

2.2 Technical data

- Operating voltage:
115..230 V AC +10%/-15%,
50/60 Hz
also available with UL approval
- Power consumption:
3 VA
- Relay output:
Switch voltage 250 V ~
Switching current max. 2.5 A
Switching capacity 300 VA ind.
- Connecting cables:
6 x 0,75 mm² (AWG18) L = 1 m
color coded
- Differential cut-out pressure:
0,65 bar
- Time delay with insufficient differential oil pressure:
90 s ± 5 s
- Lock out: electronical
- Admissible ambient temperature:
-30°C .. +70°C
- Fuse for protection device and switch contacts:
max. 6 A
- Enclosure class:
IP54
when electronic unit is mounted and connecting cable points downwards
- Refrigerants:
HFC, (H)CFC
hydrocarbons
not admitted to NH₃
- Weight:
MP54: 1.1 kg
MP55A: 1.2 kg

2.2 Технические данные

- Напряжение сети:
115..230 V AC +10%/-15%,
50/60 Hz
также доступно с UL одобрением
- Потребляемая мощность:
3 VA
- Выходы реле:
Коммутируемое напряжение 250 V ~
Коммутируемый ток макс. 2.5 A
Коммутируемая мощность 300 VA ind.
- Провода:
6 x 0,75 mm² (AWG18) L = 1 m
с цветовой маркировкой
- Выключение при дифференциале давления: 0,65 bar
- Задержка времени при недостаточном дифференциале давления масла:
90 s ± 5 s
- Разблокирование: электронное
- Температура окружающей среды:
-30°C .. +70°C
- Предохранитель для устройства защиты и контактов:
макс. 6 A
- Степень защиты:
IP54
если электронный блок смонтирован и подключенный провод направлен вниз
- Хладагенты:
HFC, (H)CFC
углеводороды
не допускается для NH₃
- Вес:
MP54: 1.1 kg
MP55A: 1.2 kg

2.3 Funktion

Verdichter-Anlauf

Beim Anlegen der Versorgungsspannung über den Hilfskontakt vom Motor-Schütz K1 wird die Öldruck-Überwachung aktiv (Lauferkennung, siehe auch Prinzipschaltbild). Die LED an der Stirnseite der elektronischen Einheit signalisiert unverzüglich einen zu niedrigen Öl-Differenzdruck.

Betrieb

Wenn der fest eingestellte Sollwert erreicht wird, erlischt die LED. Der Ausgangskontakt bleibt geschlossen, wenn der Öl-Differenzdruck den Sollwert erreicht oder übersteigt.

Öl-Differenzdruck unter Sollwert

Bleibt oder sinkt der Öl-Differenzdruck länger als die Verzögerungszeit unter den Sollwert (ca. 90 s), dann öffnet der Ausgangskontakt. Das Delta-P11 verriegelt und schaltet den Verdichter ab. Die Signallampe H2 und die LED am Schutzgerät leuchten bis das Delta-P11 entriegelt worden ist.

Auch kürzere Öldruckmangel-Zeiten während des Betriebs werden vom eingebauten Mikroprozessor ausgewertet. Nach einer entsprechend verlängerten Verzögerungszeit führen sie ebenfalls zur Verdichter-Abschaltung (Zeit-Integration).

Manuell entriegeln

Spannungsversorgung (L/N) mindestens 5 Sekunden lang unterbrechen (Reset-Taste S3, siehe Prinzipschaltbild).

Störung des Delta-P11

Bei zu niedriger Versorgungsspannung oder nicht vollständig montierter elektronischer Einheit verriegelt das Delta-P11. Die LED an der Stirnseite der elektronischen Einheit blinkt.

LED-Anzeigen

- LED leuchtet:
Ölmangel
Gleichzeitig leuchtet die Signallampe H2.
- LED blinkt:
Störung des Delta-P11
- LED leuchtet nicht:
ausreichende Ölversorgung

2.3 Function

Compressor start

The oil pressure monitoring is activated when supply voltage is applied via an auxiliary contact of the motor contactor K1 (operating recognition, see also schematic wiring diagram). The LED at the front end of the electronic unit immediately signals an insufficient differential oil pressure.

Operation

Once the preset value has been reached, this LED extinguishes. The output contact remains closed if the differential oil pressure reaches or exceeds the preset value.

Differential oil pressure below preset value

If the differential oil pressure remains or drops below the preset value for longer than the time delay (approx. 90 s), the output contact opens. The Delta-P11 locks out and shuts off the compressor. The signal lamp H2 and the LED at the protection device both stay on until Delta-P11 has been reset.

Shorter times of insufficient oil pressure are also recognised by the internal microprocessor. They also lead to a compressor shut-off after a correspondingly extended time delay (time integration).

Manual reset

Interrupt power supply (L/N) for at least 5 seconds (reset button S3, see schematic wiring diagram).

Fault of Delta-P11

In case the supply voltage is too low or if the electronic unit is not completely mounted, the Delta-P11 locks out. The LED at the front end of the electronic unit is flashing.

LED indications

- LED is on:
lack of oil
The signal lamp H2 is also on.
- LED is flashing:
fault of Delta-P11
- LED is off:
sufficient oil supply

2.3 Функционирование

Пуск компрессора

Реле давления масла активируется при подаче на него напряжения через вспомогательный контакт контактора компрессора K1 (распознавание работы, также см. принципиальную эл. схему). Красный светодиод на передней части электронного блока незамедлительно предупреждает о низком дифференциале давления масла.

Принцип работы

Когда дифференциал давления достигает заданных параметров, светодиод гаснет. Выходной контакт остается замкнутым до тех пор, пока дифференциал давления масла не достигнет или не превысит заданных значений.

Дифференциал давления масла ниже заданных значений

Если дифференциал давления масла опускается ниже заданных значений дольше установленной задержки времени (прим. 90 сек.), то размыкается выходной контакт. Delta-P11 блокируется и отключает компрессор. Сигнальная лампа H2 и светодиод на устройстве защиты остаются включенными до сброса Delta-P11.

Встроенный микропроцессор регистрирует даже кратковременное понижение уровня давления масла во время работы. Этот фактор также приводит к отключению компрессора по истечении соответствующей задержки времени (время интегрирования).

Ручной сброс

Прервите эл. питание (L/N) на 5 секунд (кнопка сброса S3, см. принципиальную эл. схему).

Ошибка Delta-P11

В случае если напряжение эл. питания слишком низкое или, если электронный блок установлен не полностью, Delta-P11 блокируется. Мигает светодиод на передней части электронного блока.

Светодиодная индикация

- Светодиод горит:
отсутствие масла
Также горит сигнальная лампа H2.
- Светодиод мигает:
ошибка Delta-P11
- Светодиод не горит:
достаточная подача масла

2.4 Montage



Warnung!

Verdichter steht unter Druck!
Schwere Verletzungen möglich.
Verdichter auf drucklosen
Zustand bringen!
Schutzbrille tragen!

- Absperrventile am Verdichter schließen und Verdichter auf drucklosen Zustand bringen.
- Stopfen (oder vorhandenen Druckfühler) am Lagerdeckel ausschrauben und Gewindeloch reinigen.
- Sensor-Einheit mit O-Ring und Metall-Dichtscheibe in den Lagerdeckel einschrauben.
O-Ring sehr sorgfältig montieren, keinesfalls verletzen!
Anzugsmoment ca. 75 Nm.



Gefahr!

Schwere Verletzungen oder Tod möglich.
Falsche Montage kann zum Herausschießen der Sensor-Einheit führen.
Vor Inbetriebnahme des umgebauten Verdichters eine Druckfestigkeitsprüfung durchführen!

- Prüfdruck:
1,1-facher Druck des maximal zulässigen Betriebsdrucks (siehe Typschild)
- Verdichter auf Kältemittel-Dichtheit prüfen.
- Elektronische Einheit bis zum Anschlag einschieben und Schraub-

2.4 Mounting



Warning!

Compressor is under pressure!
Serious injuries are possible.
Release pressure from the compressor!
Wear safety goggles!

- Close the shut-off valves at the compressor and release the pressure in the compressor.
- Unscrew the plug (or mounted pressure sensor) at the bearing cover and clean the threaded hole.
- Fit the sensor unit with o-ring and metal sealing washer into the bearing cover.
Mount the o-ring very carefully, do not damage it! Tightening torque approx. 75 Nm.



Danger!

Danger of serious injury or death!
Incorrect mounting may cause the sensor unit to shoot out.
Before commissioning of the modified compressor run a strength pressure test!

- Test pressure:
1.1-fold of the maximum allowable pressure (see name plate)
- Check compressor for refrigerant tightness.
- Slide the electronic unit to the stop and firmly tighten the screwing cap manually.

4 Монтаж



Осторожно!

Компрессор под избыточным давлением!
Возможны тяжелые травмы.
Сбросьте давление из компрессора!
Оденьте защитные очки!

- Закройте запорные клапаны на компрессоре и сбросьте давление из компрессора.
- Вывинтите заглушку (или смонтированный датчик давления) из передней торцевой крышки и очистите резьбовое отверстие.
- Ввинтите датчик с уплотнительным кольцом и металлической шайбой в торцевую крышку. Устанавливайте уплотнительное кольцо очень осторожно, не повредите его! Момент затяжки прим. 75 Нм.



Опасность!

Опасность серьезных травм или смерти!
Неправильный монтаж может привести к отстреливанию датчика.
Перед вводом в эксплуатацию модифицированного компрессора выполните испытание давлением на прочность!

- Давление испытания:
1,1-кратное макс. допустимому давлению (см. заводскую табличку)
- Проверьте компрессор на плотность.
- Вставьте электронный блок до упора и вручную плотно завинтите рифленый колпачок.

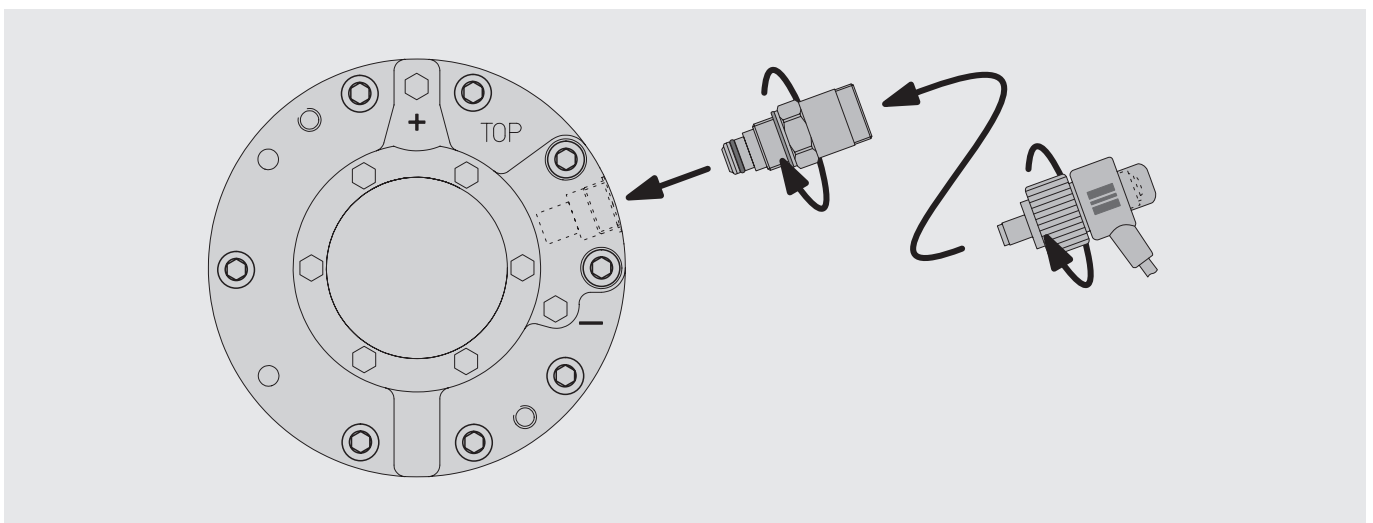


Abb. 2 Öldifferenzdruck-Schalter Delta-PII montieren.

Fig. 2 Mounting the differential oil pressure switch Delta-PII.

Рис. 2 Монтаж реле давления масла Delta-PII.

kappe von Hand fest anziehen.
Diese Einheit ist frei drehbar.
Anschlusskabel nach unten positionieren.

This unit is freely revolving.
Position connecting cable facing downwards.

Этот блок свободно поворачивается.
Подключаемый провод направлен вниз.

! Achtung!
Zerstörung des Schutzgeräts durch eintretende Feuchtigkeit möglich!
Sicherstellen, dass das Anschlusskabel immer nach unten weist!

! Attention!
Moisture ingress may destroy the protection device!
Ensure that the connecting cable always points downwards!

! Внимание!
Проникновение влаги может повредить защитное устройство!
Убедитесь, что подключаемый провод всегда направлен вниз!

! Gefahr!
Explosionsgefahr bei Verwendung von Kohlenwasserstoffen als Kältemittel
Absolut sicherstellen sein, dass das Anschlusskabel immer nach unten weist!

! Danger!
Explosion danger when using hydrocarbons as refrigerant
Absolutely ensure that the connecting cable always points downwards!

! Опасность!
Опасность взрыва при использовании углеводородов в качестве хладагента
Абсолютно гарантируйте то, что подключаемый провод всегда направлен вниз!

- Die Kabel entsprechend dem Prinzipschaltbild anschließen (siehe Kapitel 2.5).

- Connect cables according to schematic wiring diagram (see chapter 2.5).

- Подключите провода в соответствии с принципиальной эл. схемой (см. главу 2.5).

2.5 Elektrischer Anschluss

Delta-PII entsprechend Prinzipschaltbild anschließen. Reset-Tasten S2 und S3 im Schaltschrank montieren.

2.5 Electrical connection

Connect Delta-PII according to schematic wiring diagram. Mount reset buttons S2 and S3 into switch board.

Das folgende Prinzipschaltbild gilt für Teilwicklungs-Anlauf. Bei Direktstart entfallen K2, K1T und Y1.

The following schematic wiring diagram applies to part winding start. For direct start K2, K1T and Y1 can be omitted.

2.5 Электрическое подключение

Подключите Delta-PII в соответствии с принципиальной эл. схемой. Смонтируйте кнопки сброса S2 и S3 в распределительном щите.

Нижеследующая принципиальная схема эл. подключений применяется при пуске мотора с разделенными обмотками. При прямом пуске исключаются K2, K1T и Y1.

Legende

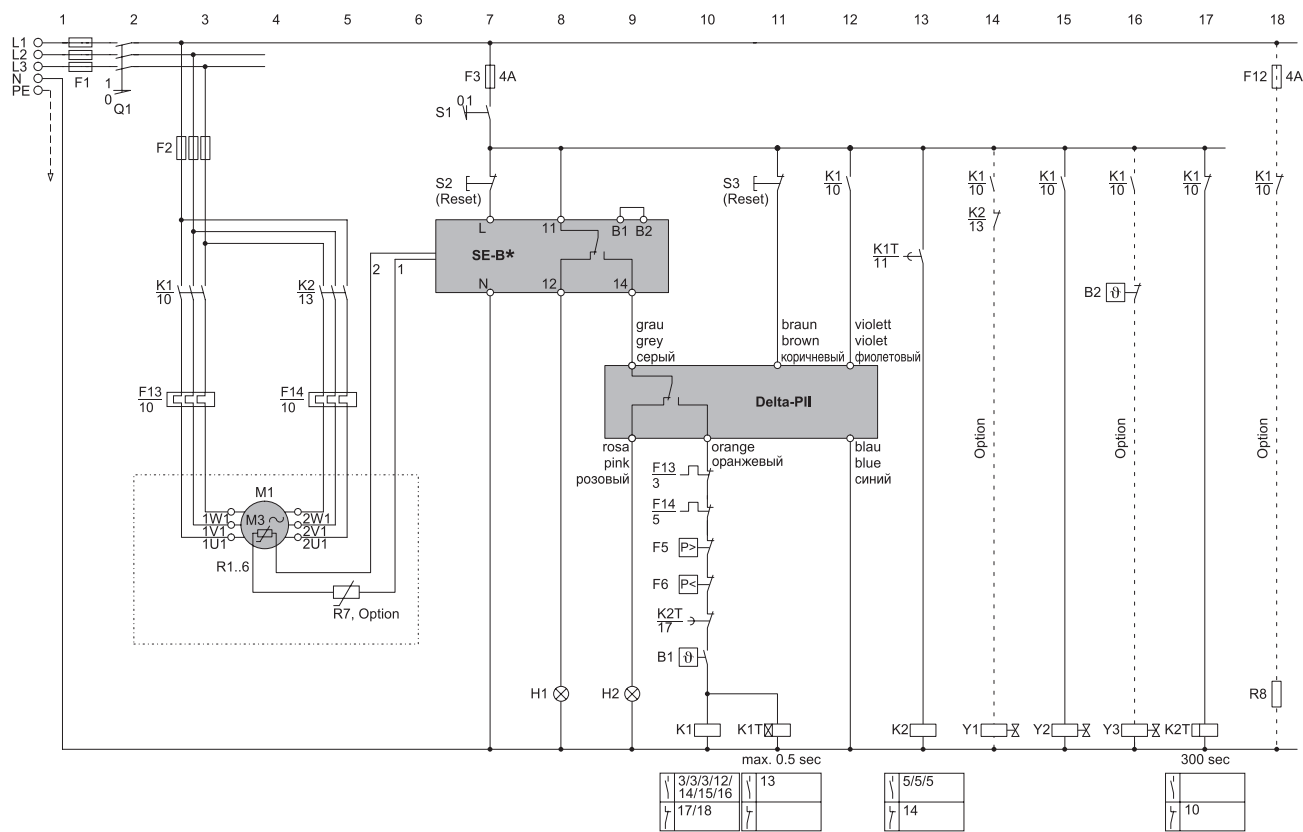
B1Steuereinheit
B2Steuereinheit des Leistungsreglers (Option)
F1Hauptsicherung
F2Verdichter-Sicherung
F3Steuersicherung
F5Hochdruckschalter
F6Niederdruckschalter
F12Sicherung der Ölsumpfheizung
F13Überstrom-Relais "Motor" PW1 (empfohlen)
F14Überstrom-Relais "Motor" PW2 (empfohlen)
H1Signallampe "Übertemperatur (Motor und Druckgas)" sowie "Störung der Ölversorgung"
H2Signallampe "Störung der Ölversorgung"
K1Schütz "1. Teilwicklung"
K2Schütz "2. Teilwicklung"
K1TZeitrelais "Teilwicklung"
K2TZeitrelais "Pausenzeit" 300 s

Legende

B1Control unit
B2Control unit of capacity regulator (option)
F1Main fuse
F2Compressor fuse
F3Control circuit fuse
F5High pressure cut out
F6Low pressure cut out
F12Fuse of crankcase heater
F13Thermal overload "motor" PW1 (recommended)
F14Thermal overload "motor" PW2 (recommended)
H1Signal lamp "over temperature (motor and discharge gas)" and "oil supply fault"
H2Signal lamp "oil supply fault"
K1Contactor "first PW"
K2Contactor "second PW"
K1TTime relay "part winding"
K2TTime relay "pause time" 300 s

Условные обозначения

B1 Блок управления
B2 Блок управления регулятором производительности (опция)
F1 Главный предохранитель
F2 Предохранитель компрессора
F3 Предохранитель цепи управления
F5 Реле высокого давления
F6 Реле низкого давления
F12 Предохранитель подогревателя картера
F13 Тепловая защита обмоток PW1 (рекомендуется)
F14 Тепловая защита обмоток PW2 (рекомендуется)
H1 Сигнальная лампа «перегрев (мотор и нагнетаемый газ)» и «отсутствие напора масла»
H2 Сигнальная лампа «отсутствие напора масла»
K1 Контактор «первая разд. обмотка»
K2 Контактор «вторая разд. обмотка»
K1T Реле задержки «разделенная обмотка»
K2T Реле задержки «повторн. пуск» 300 сек.



Details zum Anschluss siehe Innenseite des Anschlusskastens.
 Details concerning connections see inside the terminal box.
 Сведения о подключениях см. внутри клеммной коробки.

- | | | |
|--|--|---|
| M1 Verdichter | M1 Compressor | M1 Компрессор |
| Q1 Hauptschalter | Q1 Main switch | Q1 Главный выключатель |
| R1-6... PTC-Fühler in Motorwicklung | R1-6... PTC sensors in motor windings | R1-6 .. PTC-датчики в обмотках мотора |
| R7 Druckgas-Temperaturfühler (Option) | R7 Discharge gas temperature sensor (option) | R7 Датчик температуры нагнетаемого газа (опция) |
| R8 Ölumpfheizung (Option) | R8 Crankcase heater (option) | R8 Подогреватель картера (опция) |
| S1 Steuerschalter | S1 Control switch | S1 Пусковой выключатель |
| S2 Entriegelung "Übertemperatur (Motor/ Druckgas)" | S2 Fault reset "over temperature (motor/ discharge gas)" | S2 Сброс аварии «перегрев (мотор/ нагнетаемый газ)» |
| S3 Entriegelung "Ölmangel" | S3 Fault reset "lack of oil" | S3 Сброс аварии «отсутствие масла» |
| Y1 Magnetventil "Anlaufentlastung" (Option) | Y1 Solenoid valve "start unloading" (option) | Y1 Электромагнитный клапан «разгрузка при пуске» (опция) |
| Y2 Magnetventil "Flüssigkeitsleitung" | Y2 Solenoid valve "liquid line" | Y2 Электромагнитный клапан «жидкостная линия» |
| Y3 Magnetventil "Leistungsregelung" (Option) | Y3 Solenoid valve "capacity control" (option) | Y3 Электромагнитный клапан «регулятор производительности» (опция) |
| SE-B* Verdichter-Schutzgerät SE-B1, SE-B2 oder SE-B3 | SE-B* Compressor protection device SE-B1, SE-B2 or SE-B3 | SE-B* Устройство защиты компрессора SE-B1, SE-B2 или SE-B3 |
| Delta-PII Öldifferenzdruck-Schalter | Delta-PII Differential oil pressure switch | Delta-PII Реле давления масла |

2.6 Funktion prüfen

- Verdichter abschalten.
- Motorsicherungen entfernen.
- Wenn bereits Kältemittel befüllt wurde: Spannungszufuhr des/der Flüssigkeits-Magnetventil(e) unterbrechen.
- Steuerspannung einschalten.
- Der Verdichterschütz (K1) schließt und aktiviert dabei die Öldifferenzdruck-Überwachung.
Ordnungsgemäße Funktion:
 - Die LED leuchtet ca. 90 s.
 - Danach öffnet der Ausgangskontakt und der Verdichterschütz fällt ab. Die Signallampe H2 leuchtet zusätzlich.

2.6 Function test

- Shut off compressor.
- Remove the motor fuses.
- If refrigerant is already charged: Cut the power supply to the liquid solenoid valve(s).
- Switch on the control voltage.
- The compressor contactor (K1) closes and thus activating the differential oil pressure monitoring.
Correct function:
 - The LED lits about 90 s.
 - Afterwards the output contact and the compressor contactor open. The signal lamp H2 lights up additionally.

2.6 Проверка работоспособности

- Отключите компрессор.
- Удалите предохранители мотора.
- Если хладагент уже заправлен: Прервите цепь эл. питания электромагнитного клапана жидкостной линии.
- Подайте напряжение в цепь управления.
- Контактор компрессора (K1) замкнут, контроль дифференциала давления масла активируется.
Правильная работа:
 - Светодиод горит около 90 сек.
 - После чего размыкаются выходной контакт и контактор компрессора. Дополнительно загорается сигнальная лампа H2.

3 Delta-P (Vorgängermodell von Delta-P11)

Der konstruktive Aufbau und die Montage sind identisch mit dem Delta-P11.

Das Vorgängermodell Delta-P unterscheidet sich vom Delta-P11 in folgenden Punkten:

3 Delta-P (previous model of Delta-P11)

Constructive design and mounting are identical with Delta-P11.

The previous version differs from Delta-P11 in the following aspects:

3 Delta-P (предшествующая модель Delta-P11)

Конструкция и монтаж идентичны с Delta-P11.

Предшествующая версия отличается от Delta-P11 следующими аспектами:

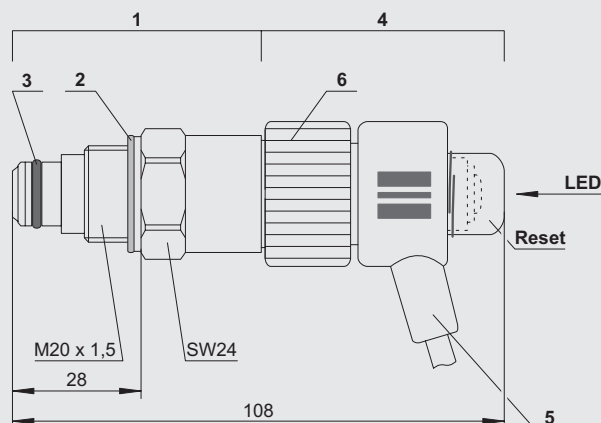


Abb. 3 Vorgängermodell Delta-P
Legende siehe Abbildung 1

Fig. 3 Previous model Delta-P
Legend see figure 1

Рис. 3 Предшествующая модель Delta-P
Условные обозначения см. на стр. 1

3.1 Technische Daten

- Betriebsspannung:
230 V AC +10%/-15%, 50/60 Hz
andere Spannungen auf Anfrage
- Gesamtlänge 108 mm (Abb. 3)
- Zulässige Umgebungstemperatur:
-30°C .. +60°C
- Verriegelung: mechanisch
- Entriegelung: an Reset-Taste auf
der Stirnseite des Delta-P (Abb. 3)
- Anschlusskabel
4 x 0,75 mm² (AWG20) L = 1 m
farbkodiert (Abb. 4)

3.2 Elektrischer Anschluss

Delta-P entsprechend Prinzipschaltbild anschließen (Abb. 4).

Dabei besonders beachten:

- Störungsmeldungen (Mangel-schmierung) werden über die rote LED auf der Stirnseite der elektronischen Einheit signalisiert.
- Wenn eine zusätzliche elektrische Alarmmeldung benötigt wird: Schaltkontakt des Delta-P über ein Hilfsrelais (K3) führen, das wiederum in die Sicherheitskette eingebunden ist (Abb. 4 "Option").

3.1 Technical data

- Operating voltage:
230 V AC +10%/-15%, 50/60 Hz
other voltages upon request
- Total length 108 mm (fig. 3)
- Admissible ambient temperature:
-30°C .. +60°C
- Lock out: mechanical
- Reset: reset button at the front end
of the Delta-P (fig. 3)
- Connecting cables:
6 x 0,75 mm² (AWG20) L = 1 m
color coded (fig. 4)

3.2 Electrical connection

Connect the Delta-P according to schematic wiring diagram (fig. 4).

Watch especially:

- Fault messages (insufficient lubrication) are indicated by the red LED at the front end of the electronic unit.
- If an additional electrical alarm message is required: Wire the switching contact of the Delta-P via an auxiliary relay (K3), which itself is integrated into the safety chain (fig. 4 "Option").

3.1 Технические данные

- Рабочее напряжение:
230 V AC +10%/-15%, 50/60 Hz
другие напряжения по запросу
- Общая длина 108 мм (рис. 3)
- Допустимая наружная температура:
-30°C .. +60°C
- Разблокирование: механическое
- Сброс: кнопка сброса на передней
части Delta-P (рис. 3)
- Соединительные провода:
6 x 0,75 mm² (AWG20) L = 1 м
с цветовой маркировкой (рис. 4)

3.2 Электрическое подключение

Подключите Delta-P в соответствии с принципиальной эл. схемой (рис. 4).

Обратите особое внимание на:

- Красный светодиод на передней части электронного блока указывает на аварию (недостаточный напор масла)
- Если требуется дополнительная сигнализация при аварии: Подключите переключающий контакт Delta-P через промежуточное реле (K3), которое уже интегрировано в цепь защиты (рис. 4 "Опция").

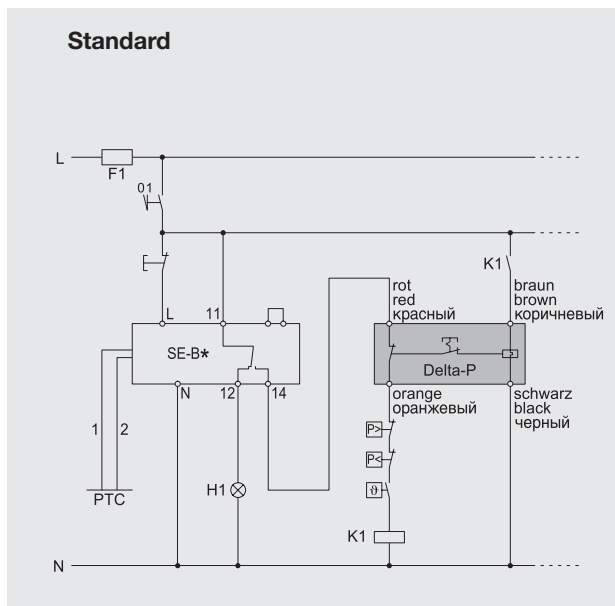


Abb. 4 Prinzipschaltbild für Delta-P
K1 Motorschütz
K4 Hilfsrelais

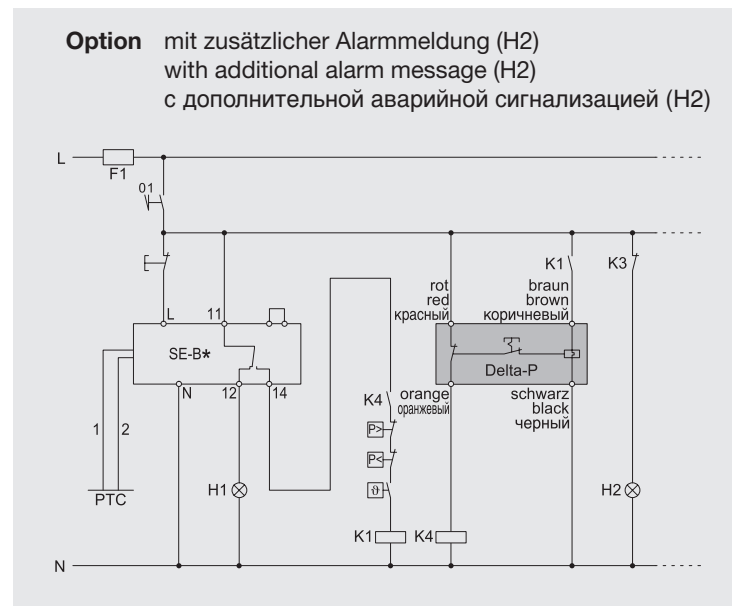


Fig. 4 Wiring diagram for Delta-P
K1 Motor contactor
K4 Auxiliary relay

Рис. 3 Эл. схема для Delta-P
K1 Контактор мотора
K4 Промежуточное реле

3.3 Alarmmeldung

Das Delta-P hat keinen separaten Kabelausgang für die Alarmmeldung, über den die Signallampe (H2) direkt angeschlossen werden könnte. Dies ist beispielsweise über ein Hilfsrelais möglich (vgl. Abb. 4).

Wenn die elektronische Einheit nicht montiert ist, verriegelt das Delta-P nicht.

! Achtung!

Gefahr von Verdichterausfall durch ungenügende Öldruck-Überwachung!

Falls die elektronische Einheit nicht montiert ist, wird der Verdichter bei zu geringem Öldruck nicht abgeschaltet!

Elektronische Einheit unbedingt montieren!

3.3 Alarm message

Delta-P has no separate cable for the alarm message to which the signal lamp (H2) could be directly connected. This can be done by an auxiliary relay, for instance (see fig. 4).

If the electronic unit is not mounted, Delta-P does not lock out.

! Attention!

Danger of compressor breakdown due to insufficient oil pressure monitoring!

If the electronic unit is not mounted, the compressor is not shut off with too low oil pressure! The electronic unit must be mounted!

3.3 Аварийная сигнализация

Delta-P не имеет отдельного провода для аварийной сигнализации, к которому могла бы быть напрямую подключена сигнальная лампа (H2). Это можно сделать с помощью промежуточного реле, пример см. на рис. 4.

Если электронный блок не смонтирован, Delta-P не разблокируется.

! Внимание!

Опасность повреждения компрессора из-за недостаточного контроля давления масла!

Если электронный блок не смонтирован, компрессор не отключится при слишком низком давлении масла!

Электронный блок должен быть смонтирован!

3.4 Entriegeln

An der Stirnseite der elektronischen Einheit ist eine Reset-Taste integriert. Eine externe Entriegelung (S2) im Schaltschrank ist nicht vorgesehen (vgl. Abb. 4).

Wenn das Delta-P verriegelt hat, kann es erst nach Ablauf der Verzögerungszeit (3 Minuten) über die Reset-Taste manuell zurück gesetzt werden.

3.4 Fault reset

A reset button is integrated at the front end of the electronic unit. An external reset (S2) is not provided in the switch board (see fig. 4).

After Delta-P has locked out, it can be manually reset after 3 minutes by pressing the reset button.

3.4 Сброс аварии

Кнопка сброса встроена в переднюю часть электронного блока. Внешний сброс (S2) не предусмотрен в распределительном щите (см. рис 4).

После того как Delta-P разблокировано, его можно перезапустить вручную через 3 минуты с помощью кнопки сброса.

3.5 Funktion prüfen

Die Funktion prüfen wie in Kapitel 2.6 beschrieben. Zusätzlich die Reset-Taste an der Stirnseite des Delta-P drücken. Dann erst die Steuerspannung einschalten.

3.5 Function test

Test the function as described in chapter 2.6. Press in addition the reset button at the front end of Delta-P. Then only switch on the control voltage.

3.5 Проверка работоспособности

Проверьте работоспособность, как описано в главе 2.6. В дополнение нажмите кнопку сброса на передней части Delta-P. Только после этого подавайте управляющее напряжение.

4 Öldifferenzdruck-Schalter MP54 und MP55A

4.1 Technische Merkmale

- Elektro-mechanische Öldifferenzdruck-Schalter
- Öldruckmessung über Rohrverbindungen zur Saug- und Druckseite der Ölpumpe

MP54

- für alle üblichen HFKW-Kältemittel
- Kunststoffrohre (flexible Schläuche) mit Anschluss-Verschraubungen

MP55A

- für Ammoniak (NH₃)
- vorgebogene Stahlrohr-Leitungen mit Anschluss-Verschraubungen

4.2 Technische Daten

- Anschluss-Spannung: 230/115 V AC ±10%, 50/60 Hz
- Einschaltdauer: 100%
- Relais-Ausgänge: Schaltspannung max. 250 V
Schaltstrom max. 2 A
- Abschalt-Differenzdruck: 0,7 bar
- Einschalt-Differenzdruck: 0,9 bar
- Verzögerungszeit bei ungenügendem Öldruck: 90 s
- Zulässige Umgebungstemperatur: -40°C .. +60°C
- Zulässige Wellrohrtemperatur: max. 100°C
- Schutzart: IP20
- Kältemittel: HFKW, (H)FCKW
MP55A zusätzlich NH₃
- Gewicht: MP54: 1,1 kg
MP55A: 1,2 kg

4 Differential oil pressure switches MP54 and MP55A

4.1 Technical features

- Electro-mechanical differential oil pressure switch
- Oil pressure measurement by tube connections to suction and discharge side of the oil pump

MP54

- for all usual HFC refrigerants
- plastic tubes (flexible hoses) with threaded joint connections

MP55A

- for ammonia (NH₃)
- pre-bent steel tubes with threaded joint connections

4.2 Technical data

- Operating voltage: 230/115 V AC ±10%, 50/60 Hz
- Duty cycle: 100%
- Relay output: Switch voltage max. 250 V
Switching current max. 2 A
- Differential cut-out pressure: 0.7 bar
- Differential cut-in pressure: 0.9 bar
- Time delay with insufficient oil pressure: 90 s
- Admissible ambient temperature: -40°C .. +60°C
- Admissible corrugated tube temperature: max. 100°C
- Enclosure class: IP20
- Refrigerants: HFC, (H)CFC
MP55A additionally NH₃
- Weight: MP54: 1.1 kg
MP55A: 1.2 kg

4 Реле давления масла MP54 и MP55A

4.1 Технические особенности

- Электромеханическое реле давления масла
- Замер давления масла производится с помощью трубок присоединенных к сторонам всасывания и нагнетания масляного насоса.

MP54

- для всех обычных HFC хладагентов
- пластиковые трубки (гибкие шланги) с резьбовыми присоединениями

MP55A

- для аммиака (NH₃)
- предварительно согнутые стальные трубки с резьбовыми присоединениями

4.2 Технические данные

- Рабочее напряжение: 230/115 V AC ±10%, 50/60 Hz
- Рабочий цикл: 100%
- Реле: Коммутируемое напряжение макс. 250 V
Коммутируемый ток макс. 2 A
- дифференциал давления отключения: 0.7 bar
- дифференциал давления включения: 0.9 bar
- Задержка времени с недостаточным давлением масла: 90 s
- Допустимая окружающая температура: -40°C .. +60°C
- Допустимая температура гофрированной трубки: макс. 100°C
- Класс защиты: IP20
- Хладагенты: HFC, (H)CFC
MP55A дополн. для NH₃
- Вес: MP54: 1.1 kg
MP55A: 1.2 kg

4.3 Montage

! Warnung!
 Verdichter kann unter Druck stehen!
 Verdichter auf drucklosen Zustand bringen!
 Schutzbrille tragen!

- Schraubkappen am Lagerdeckel des Verdichters entfernen.
 - Verdichter für HFKW-Kältemittel: Positionen siehe Abb. 5, an T-Stücken, dort gegenüber Schraderventil
- Verdichter für NH₃: Positionen siehe Abb. 6.
- Gewinde reinigen und Rohranschlüsse prüfen.
- Rohrleitungen an Lagerdeckel und Druckschalter schrauben.
 - MP54: Kunststoffrohre
 - MP55A: Stahlrohr-Leitungen

4.3 Mounting

! Warning!
 Compressor may be under pressure!
 Release pressure from the compressor!
 Wear safety goggles!

- Remove screwing cap at bearing cover.
 - Compressor for HFC refrigerants: positions see fig. 5, at T-joints, there opposite to the Schrader valve
- Compressor for NH₃: Positions see figure 6.
- Clean threads and check tube connections.
- Screw tubes onto bearing cover and pressure switch.
 - MP54: plastic tubes
 - MP55A: steel tubes

4.3 Монтаж

! Осторожно!
 Компрессор может находиться под давлением!
 Сбросьте давление из компрессора!
 Оденьте защитные очки!

- Удалите винтовые заглушки на передней торцевой крышке.
 - Компрессор для HFC хладагентов: Позиции см. на рис. 5, на Т-присоединениях, напротив клапана Шредера
- Компрессор для NH₃: Позиции см. на рис. 6.
- Очистите резьбы и проверьте присоединения трубок.
- Присоедините трубки к реле давления на передней торцевой крышке.
 - MP54: пластиковые трубки
 - MP55A: стальные трубки

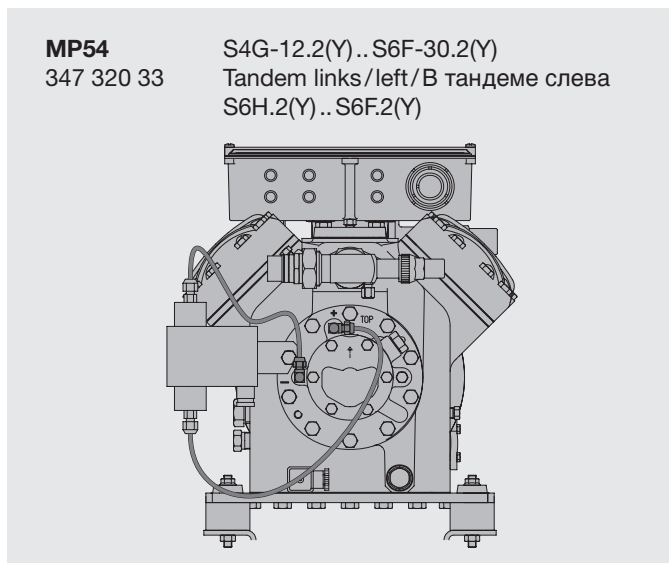
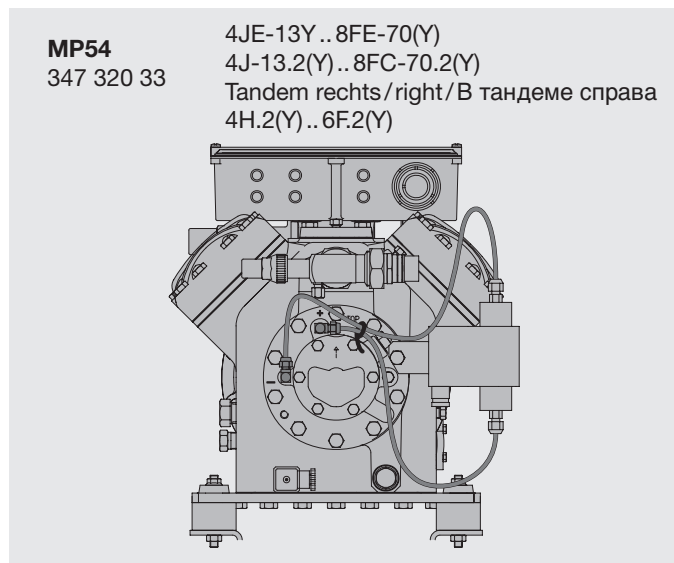
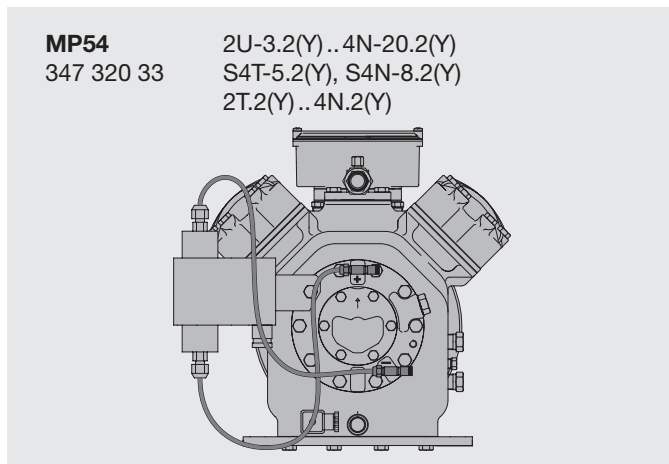
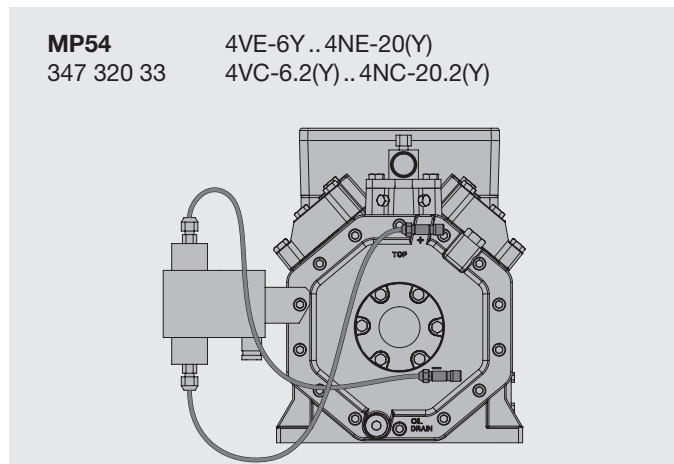


Abb. 5 Montage des Öldifferenzdruck-Schalters MP54

Fig. 5 Mounting the differential oil pressure switch MP54

Рис. 5 Монтаж реле давления масла MP54

Achtung!

Gefahr von Verdichterausfall durch falschen Anschluss des Öldifferenzdruck-Schalters! Rohrführung genau beachten!

- Rohrleitung für hohen Öldruck an "+" (Lagerdeckel) und an "OIL" (Öldifferenzdruck-Schalter) einschrauben.
- Rohrleitung für den niedrigen Öldruck an "-" (Lagerdeckel) und an "LP" (Öldifferenzdruck-Schalter) einschrauben.

Achtung!

Nach falscher Montage kann Kältemittel oder Öl entweichen. Umgebauten Verdichter vor Inbetriebnahme auf Kältemitteldichtheit prüfen!

- Öldifferenzdruck-Schalter entsprechend der Anleitung des Herstellers elektrisch anschließen und Funktion prüfen.

Attention!

Danger of compressor breakdown due to wrong connection of the differential oil pressure switch! Take utmost care of tube runs!

- Screw the tube for high oil pressure at "+" (bearing cover) and at "OIL" (differential oil pressure switch).
- Screw the tube for low oil pressure at "-" (bearing cover) and at "LP" (differential oil pressure switch).

Attention!

After incorrect mounting refrigerant or oil may escape. Before commissioning check compressor for refrigerant tightness!

- Perform the electrical connection and test the function of the differential oil pressure switch according to the manufacturer's instructions.

Внимание!

Опасность повреждения компрессора из-за неправильного присоединения реле давления масла! Присоединяйте трубки строго по схеме!

- Присоедините трубку высокого давления масла к "+" (передняя торцевая крышка) и к "OIL" (реле давления масла).
- Присоедините трубку низкого давления масла к "-" (передняя торцевая крышка) и к "LP" (реле давления масла).

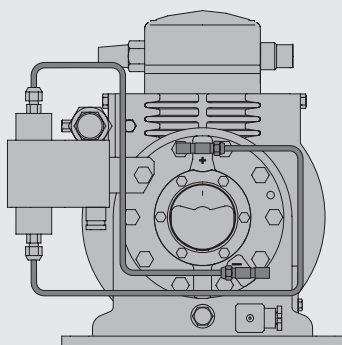
Внимание!

После неправильного монтажа может произойти утечка масла или хладагента. Перед вводом в эксплуатацию проверьте компрессор на плотность!

- При эл. подключении и при проверке работоспособности реле давления масла соблюдайте указания изготовителя.

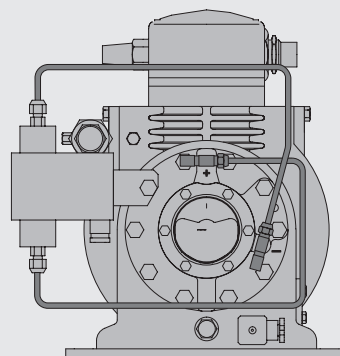
MP55A
347 320 25

W2TA, W4TA



MP55A
347 320 26

W2NA, W4PA, W4NA



MP55A
347 320 27

W4HA..W6FA

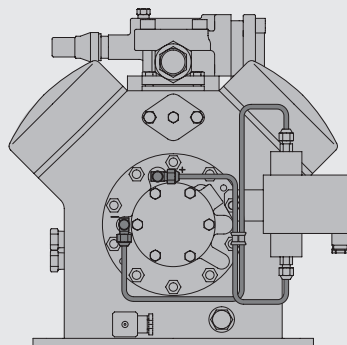


Abb. 6 Montage des Öldifferenzdruck-Schalters MP55A für NH₃

Fig. 6 Mounting the differential oil pressure switch MP55A for NH₃

Рис. 6 Монтаж реле давления масла MP 55A для NH₃



BITZER Kühlmaschinenbau GmbH
Eschenbrännlestraße 15 // 71065 Sindelfingen // Germany
Tel +49 (0)70 31 932-0 // Fax +49 (0)70 31 932-147
bitzer@bitzer.de // www.bitzer.de

Änderungen vorbehalten // Subject to change // Изменения возможны // 80305202 // 07.2015