

Compressors
for bus
air-conditioning

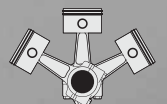
F400Y • F600Y

Compresseurs
pour climatisation
de bus

F400Y • F600Y

Compresores
para climatización
de autobuses

F400Y • F600Y



KP-575-3
IP-Units



Based on the experience gained from the compressors of the 4UFC .. 4NFC series which have been successfully in use over many years, a compact and light compressor alternative has been developed especially for small and medium capacity bus air-conditioning systems. With the new F400Y and F600Y series BITZER presents technical progress with unsurpassed advantages:

- very compact design
- low weight
- high efficiency
- durable due to recognized reliability in BITZER quality

Technical features

- Optimized for R134a, other refrigerants upon request
- Patented shaft seal
 - with a secondary oil barrier for minimum leakages
 - easily accessible and exchangeable in case of service
- Drive parts
 - smooth running because of dynamic mass balance
 - low friction losses due to surface hardened crankshaft, optimized piston geometry and hard chrome plated piston rings
 - connecting rods with closed big end and generously dimensioned bearing surface
- Exchangeable and particularly wear resistant cylinder liners
- Fixed thrust bearing at driving side
 - minimum axial clearance – independent of housing temperature and operating conditions
 - designed for extreme loadings at high speed
- Minimum oil carry over rate due to internal oil separator
- Dynamic working valves
 - flapper valves made of impact resistant spring steel for highest reliability – matching the entire speed range
 - high efficiencies through optimized geometry and dynamic characteristics of the working valves
- Exchangeable position of the suction shut-off valve – enables optimized mounting position of compressor and pipe lines even with tight space conditions
- Exchangeable mounting positions due to VDA flange and different mounting feet upon request

Sur la base des expériences faites avec des compresseurs de la série 4UFC .. 4NFC déjà en service avec succès depuis plusieurs années, une nouvelle version de compresseurs compacts et légers a été développée pour les climatizations de faibles et moyennes puissances pour bus. Grâce aux nouvelles séries F400Y et F600Y, BITZER présente une avancée technique aux avantages exceptionnels:

- construction très compacte
- poids faible
- efficacité élevée
- durable par fiabilité reconnue de la qualité BITZER

Caractéristiques techniques

- Optimisation pour R134a, autres fluides frigorigènes sur demande
- Garniture d'étanchéité brevetée
 - avec alimentation d'huile secondaire pour fuites minimales
 - facilement accessible et remplaçable lors de l'entretien
- Mécanisme d'entraînement
 - fonctionnement très silencieux grâce à l'égalisation de masse dynamique
 - faibles pertes par friction grâce à l'arbre d'excentrique trempé en surface, à la géométrie optimisée du piston et aux bagues de piston en chrome dur
 - bielles en une pièce aux surfaces d'appui largement dimensionnées
- Chemises de cylindres amovibles et particulièrement résistantes à l'usure
- Palier axial fixe du côté embrayage
 - jeu axial minimal – ne dépendant pas de la température du corps et des conditions de fonctionnement
 - dimensions conçues pour sollicitation maximale à vitesse élevée
- Ejection d'huile minimale grâce au séparateur d'huile intégré
- Soupapes de travail
 - soupapes à languette en acier à ressort à résistance élevée aux chocs pour une fiabilité maximale, optimisées sur l'ensemble de la plage de vitesse
 - rendement élevé grâce à la géométrie et la dynamique de soupape optimisées
- Position des vannes d'arrêt à l'aspiration modifiable facilitant le montage du compresseur et permettant un tracé optimisé de la tuyauterie même en cas de place limitée
- Différentes possibilités de fixation grâce à la bride VDA et aux pattes de fixation potentiellement développées sur demande

Basados en la experiencia ganada con los compresores compactos y ligeros de la serie 4UFC..4NFC que se encuentran actualmente desde hace años en servicio, BITZER ha desarrollado una alternativa especial para capacidades pequeñas y medianas en el sector de la climatización/AC de autobuses. Con los nuevos modelos de la serie F400Y y F600Y, BITZER presenta un avance técnico con ventajas únicas:

- construcción muy compacta
- ligero de peso
- de gran rentabilidad
- confiabilidad, durabilidad y calidad reconocida en cada producto BITZER

Características técnicas

- Optimizado para R134a, otros refrigerantes a solicitud
- Sello de eje patentado
 - con barrera secundaria de aceite para un mínimo de fugas
 - de fácil acceso y sustitución en labores de mantenimiento
- Partes móviles
 - gran silencio de marcha por equilibrio dinámico de masas
 - pérdidas de fricción mínimas gracias a un cigüeñal templado con superficies resistentes a la abrasión, geometría optimizada de los pistones así como anillos de pistones templados y cromados
 - bielas de una sola pieza generosamente dimensionadas en las superficies de contacto en el cigüeñal
- Camisas de cilindros intercambiables y especialmente resistentes al desgaste
- Cojinete axial fijo en lado de la polea de accionamiento del compresor
 - juego axial mínimo – independiente de la temperatura de la carcasa y las condiciones de operación
 - dimensionados para cargas extremas y altas revoluciones
- Pérdidas de aceite mínimas gracias al separador de aceite integrado
- Válvulas dinámicas
 - válvulas de acero flexible y resistentes a los choques garantizan la máxima fiabilidad en todos los rangos de operación
 - alta eficiencia gracias a la geometría y comportamiento dinámico de las válvulas
- Posible cambio de posición de las válvulas de descarga y aspiración permiten el montaje óptimo de las tuberías en espacios reducidos
- Posibilidades de fijación modificables gracias a la brida VDA, además de las diferentes bases de fijación disponible a solicitud previa

Performance data

relating to 65°F suction gas temperature, without liquid subcooling, compressor speed 1750 rpm. Individual performance data see BITZER Software.

Données de puissance

se réfèrent à une température de gaz d'aspiration de 65°F, sans sous-refroidissement liquide et une vitesse de compresseur 1750 min⁻¹. Pour les données de puissance individuelles voir BITZER Software.

Valores de rendimiento

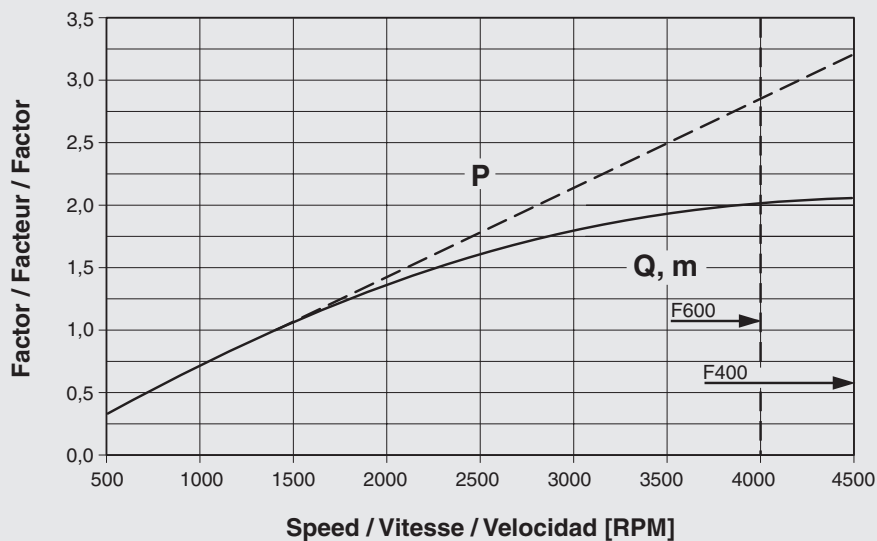
relativos a la temperatura de gas aspirado de 65°F, sin subenfriamiento del gas líquido, n° de revoluciones del compresor = 1750 min⁻¹. Valores de rendimiento individuales ver el software de BITZER.

Compressor type Compresseur type Tipo de compresor	Saturated discharge temp. Temp. de cond. Temp. de cond. °F	↓	Cooling capacity Puissance frigorifique Potencia refrigeradora			Power consumption Puissance absorbée Consumo de potencia		P _{SHAFT} [kW]			
			Saturated suction temperature °F			Température d'évaporation °F	Température de évaporation °F		Température de évaporation °F		
			55	45	35	25	20	15	10	5	
F400Y	110	Q	104800	82600	64000	48500	41700	35600	30100	25050	
		P	5,99	5,64	5,19	4,64	4,34	4,01	3,68	3,34	
	130	Q	86000	66900	50900	37600	31800	26600	21900	17650	
		P	6,85	6,24	5,55	4,80	4,40	3,99	3,58	3,17	
	140	Q	76700	59200	44600	32400	27100	22300	18030	14180	
		P	7,17	6,44	5,64	4,79	4,35	3,90	3,45	3,01	
F600Y	110	Q	156600	124700	97700	75100	65100	56100	47900	40400	
		P	9,34	8,69	7,95	7,08	6,61	6,12	5,62	5,11	
	130	Q	132400	104700	81400	61800	53300	45600	38600	32200	
		P	10,63	9,66	8,60	7,44	6,84	6,23	5,63	5,04	
	140	Q	120400	94800	73100	55100	47200	40100	33600	27800	
		P	11,13	9,99	8,77	7,49	6,84	6,19	5,55	4,92	

Conversion factors

Facteurs de conversion

Factores de conversión



The compressors are optimised for the application with vehicle engine at variable speed. Do not exceed maximum speed even at high idle speed (no-load operation) of vehicle engine.

Les compresseurs sont optimisés pour l'utilisation avec un moteur automobile à vitesse de rotation variable. Ne pas dépasser la vitesse de rotation maximale, même pas en cas de vitesse de ralenti (marche à vide) du moteur automobile.

Los compresores han sido optimizados para la utilización con motor de automóvil y un número de revoluciones variable. No sobrepasar el número de revoluciones máximo, tampoco con el número de revoluciones de regulación (ralenti) del motor del vehículo.

Technical data
Caractéristiques techniques
Datos técnicos

Compressor type	Number of cylinders	Cylinder volume	Displacement 1750/3000 RPM	Weigh without clutch	Oil charge	Capacity control (accessory)	Pipe connections		Magnetic clutch (accessory)	Speed RPM		
							Discharge line inch	Suction line inch				
Compresseur type	Nombre de cylindres	Volume de cylinder	Volume balayé 1750/3000 min ⁻¹	Poids sans embrayage	Charge-d'huile	Régulation de puissance (accessoire)	Raccords		Accouplement magnétique (accessoire)	Vitesse min ⁻¹		
							Couduite de refoul. pouce	Couduite d'aspir. pouce				
Tipo de compresor	No. de cilindros	Volume de cilindros	Volume desplazado 1750/3000 min ⁻¹	Peso sin acoplamiento	Carga de aceite	Regulación de potencia (accessoire)	Conexiones de tubo		Acoplamiento magnético (accessorio)	Velocidad de giro min ⁻¹		
							Tube de presión pulgada	Tube de aspiración pulgada				
		CID	CFH	lb	fl. oz	%			④			
F400Y	4	24.4	1485 / 2540	50.5	35	100 ↓ 50	7/8"	22	1 1/8"	28	LINNIG LA18.060Y Lang KK45.1.1	500 .. 4500 ④
F600Y	4	35.5	2155 / 3700	59.5	35	100 ↓ 50	1 3/8"	35	1 3/8"	35	LINNIG LA600.1Y Lang KK46.1.1	500 .. 4000 ④

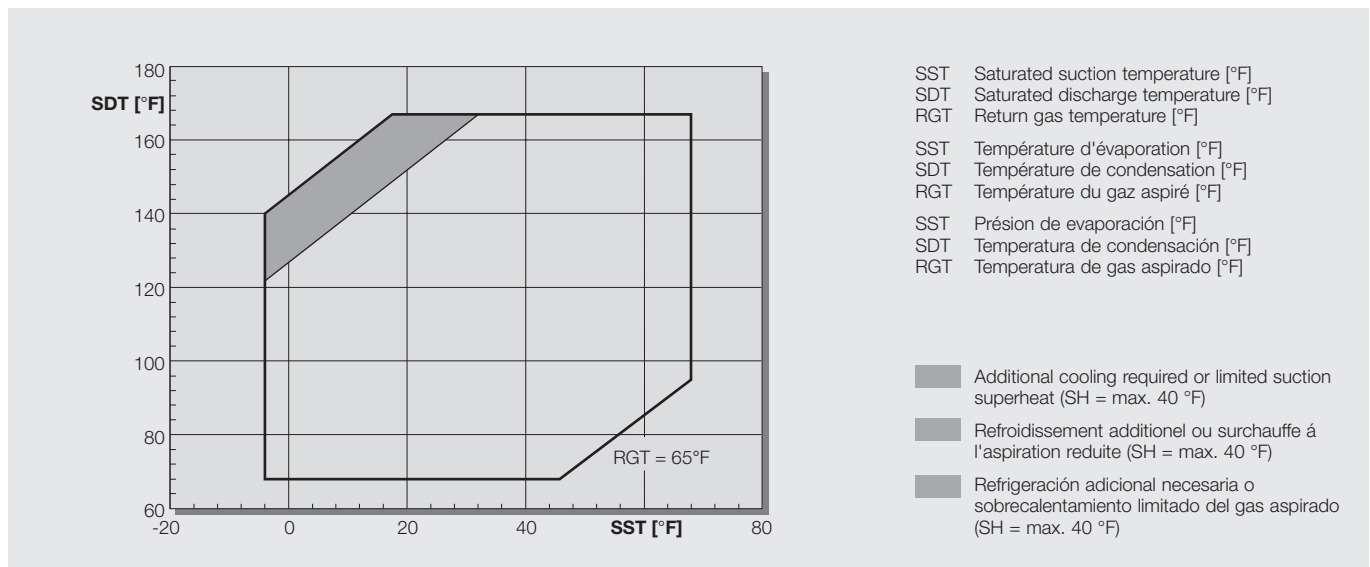
- | | | |
|---|--|--|
| <p>① Magnetic clutches:
LINNIG LA18.060Y: 20.9 lbs
Lang KK45.1.1: 20.3 lbs
LINNIG LA600.1Y: 25.4 lbs
Lang KK46.1.1: 25.1 lbs</p> <p>Fixing rails:
F400: 6.6 lbs
F600: 4.8 lbs</p> <p>② The compressors are optimised for the application with vehicle engine at variable speed. Do not exceed maximum speed (4500 rpm) even at high idle speed (no-load operation) of vehicle engine.</p> <p>③ Higher speed upon request</p> <p>④ Other clutches upon request</p> | <p>① Embrayages magnétiques:
LINNIG LA18.060Y: 20.9 lbs
Lang KK45.1.1: 20.3 lbs
LINNIG LA600.1Y: 25.4 lbs
Lang KK46.1.1: 25.1 lbs</p> <p>Rails de fixation:
F400: 6.6 lbs
F600: 4.8 lbs</p> <p>② Les compresseurs sont optimisés pour l'utilisation avec un moteur automobile à vitesse de rotation variable. Ne pas dépasser la vitesse de rotation maximale (4500 min⁻¹), même pas en cas de vitesse de ralenti (marche à vide) du moteur automobile.</p> <p>③ Vitesse plus haute sur demande</p> <p>④ Autres embrayages électromagnétiques sur demande</p> | <p>① Acoplamientos electromagnéticos:
LINNIG LA18.060Y: 20.9 lbs
Lang KK45.1.1: 20.3 lbs
LINNIG LA600.1Y: 25.4 lbs
Lang KK46.1.1: 25.1 lbs</p> <p>Riels de fijación:
F400: 6.6 lbs
F600: 4.8 lbs</p> <p>② Los compresores han sido optimizados para la utilización con motor de automóvil y un número de revoluciones variable. No sobrepasar el número de revoluciones máximo (4500 min⁻¹), tampoco con el número de revoluciones de regulación (ralentí) del motor del vehículo.</p> <p>③ Velocidad de giro alta a solicitud</p> <p>④ Otros acoplamientos electromagnéticos a solicitud</p> |
|---|--|--|

Application limits

Compressor speed = 1750 RPM

Limites d'application

 Vitesse de compresseur = 1750 min⁻¹
Limites de aplicación

 Velocidad de giro del compresor = 1750 min⁻¹


When using a capacity control, the application limits may shift.

Avec régulation de puissance les limites d'application peuvent glisser.

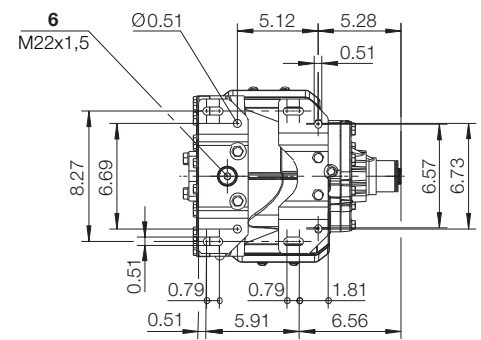
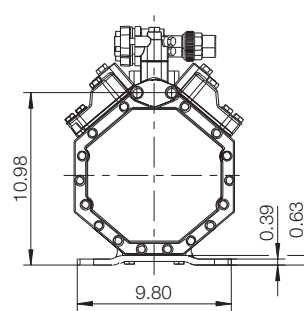
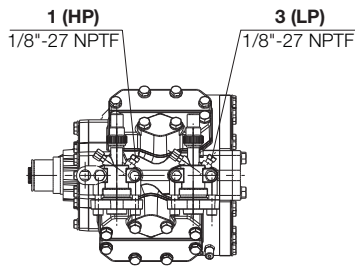
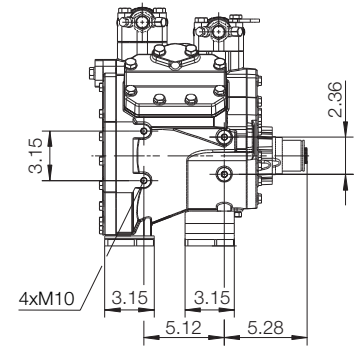
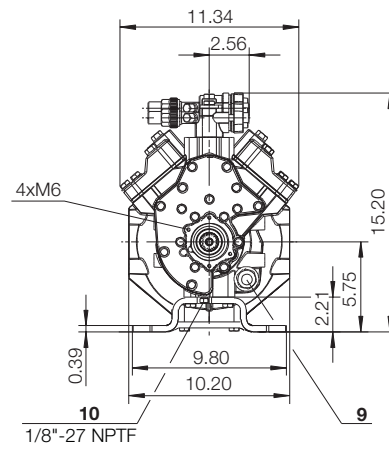
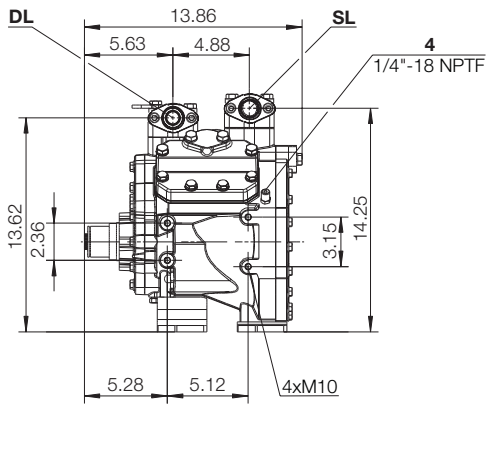
Al aplicar la regulación de la potencia pueden variar los límites de aplicación.

Dimensional drawing

Croquis coté

Dibujo acotado

F400Y



Connection positions

- 1** High pressure connection (HP)
- 2** -
- 3** Low pressure connection (LP)
- 4** Oil fill plug
- 5** -
- 6** Oil drain / magnetic screw
- 7** -
- 8** -
- 9** Sight glass
- 10** Oil drain (oil reservoir)

Positions des raccords

- 1** Raccord de haute pression (HP)
- 2** -
- 3** Raccord de basse pression (LP)
- 4** Bouchon pour le remplissage d'huile
- 5** -
- 6** Vidange d'huile / bouchon magnétique
- 7** -
- 8** -
- 9** Voyant
- 10** Vidange d'huile (chambre collecteur d'huile)

Posiciones de conexión

- 1** Conexión de alta presión (HP)
- 2** -
- 3** Conexión de baja presión (LP)
- 4** Tapón de llenado de aceite
- 5** -
- 6** Drenaje de aceite / tornillo magnético
- 7** -
- 8** -
- 9** Visot
- 10** Drenaje de aceite (depósito)

M6, M10, M22: Metric screws

M6, M10, M22: Vis métriques

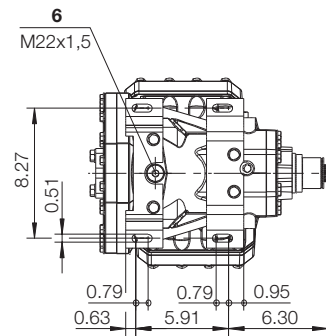
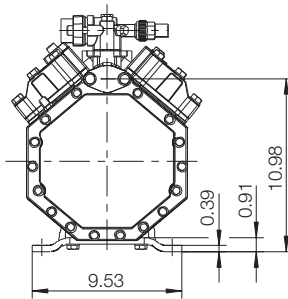
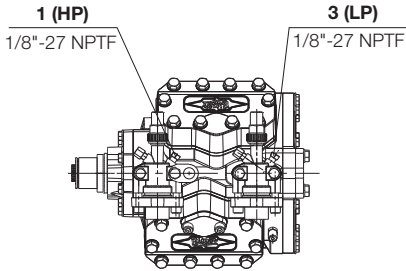
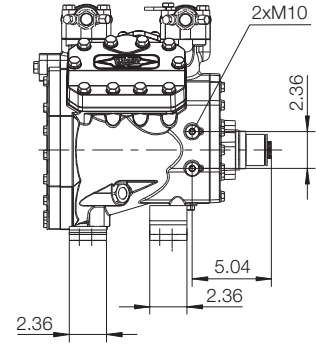
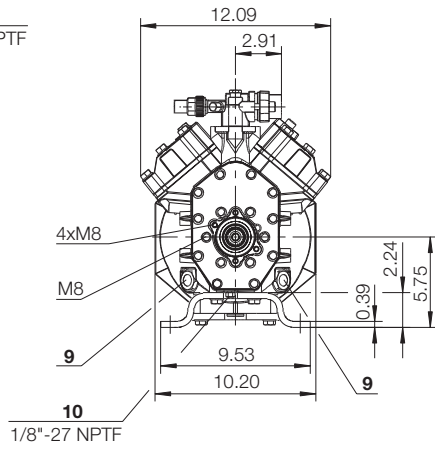
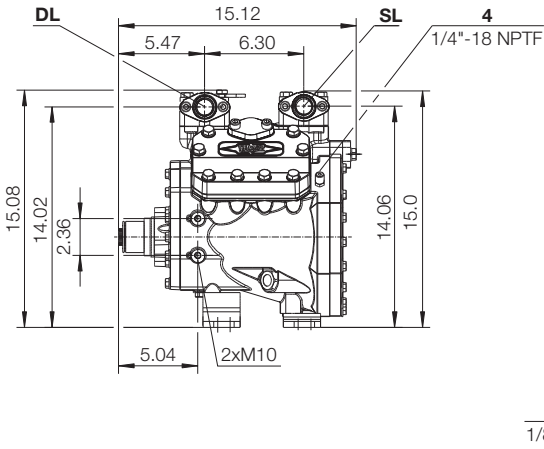
M6, M10, M22: Tornillos métricos

Dimensional drawing

Croquis coté

Dibujo acotado

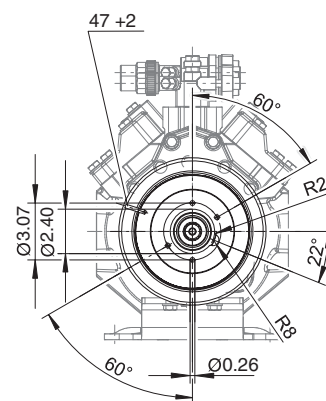
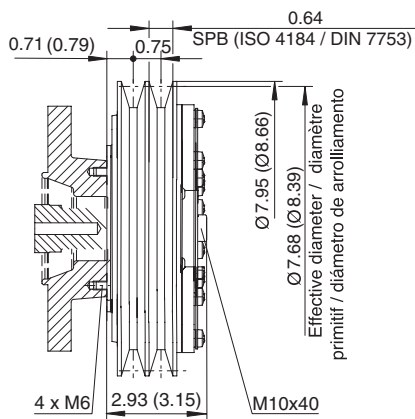
F600Y



Magnetic clutch

Embrayage électromagnétique

Acoplamiento electromagnético



Dimensions in brackets apply to F600Y

Dimensions entre paranthèses appliquer pour F600Y

Los datos entre paréntesis son válidas para F600Y

M6, M8, M10, M22: Metric screws

M6, M8, M10, M22: Vis métriques

M6, M8, M10, M22: Tornillos métricos



Bitzer Kühlmaschinenbau GmbH
Eschenbrünnlestraße 15
71065 Sindelfingen, Germany
tel +49 (0) 70 31 932-0
fax +49 (0) 70 31 932-147
www.bitzer.de • bitzer@bitzer.de